

## РЕК РЕЛЕ ДИФФЕРЕНЦИАЛЬНОГО ДАВЛЕНИЯ

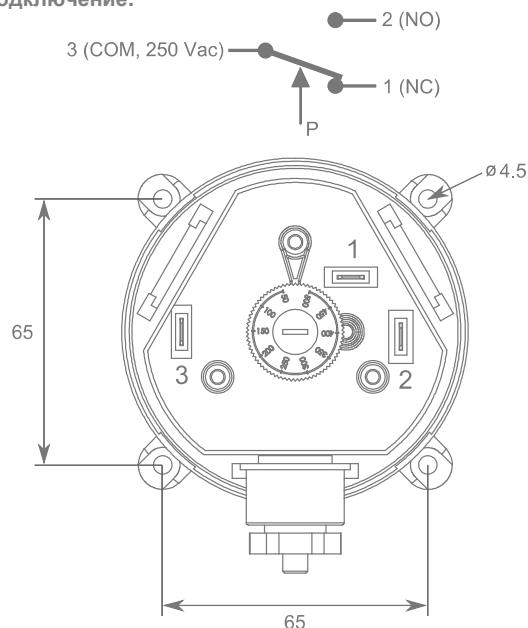
Реле РЕК предназначены для контроля давления и перепада давления воздуха и других негорючих газов в системах ОВиК. Типичными областями применения являются мониторинг вентиляторов и фильтров в системах вентиляции. Точка переключения (величина уставки) выбирается при помощи диска.

Рекомендуется установить переключатель в вертикальном положении, подключения давления вниз. Например, переключение на 20 Па больше, если переключатель установлен горизонтально с крышкой вверх.

Благодаря тому, что корпус CPS имеет степень защиты IP 54, он может также использоваться в местах повышенной запыленности и влажностью.

Подключение к системе производится с помощью пластиковых труб  $d 6/4$  мм.

### Электрическое подключение:



### Технические данные:

Диапазон измерения	Диапазон переключения	Гистерезис
РЕК 300	20...300 Па	10 Па
РЕК 400	30...400 Па	15 Па
РЕК 500	50...500 Па	20 Па
РЕК 1000	200...1000 Па	100 Па
РЕК 2500	500...2500 Па	150 Па
РЕК 5000	1000...5000 Па	250 Па
Реле	250 Vac, 1,5 A res. 250 Vac, 0,4 A ind.	
Число срабатываний	> 10 <sup>6</sup>	
Точность	±15 % от установленного значения	
Макс. стат./ избыт. давление	10 kPa	
Подключение к системе	2 x Ø 6 мм пластиковые трубы	
Сальник кабеля	M16	
Темп. окр. среды	-20...+85 °C	
Корпус	IP54	
Размеры (ш x в x г)	85 x 102 x 58 мм	

### Инструкции для заказа:

Модель	Артикул	Описание
РЕК 300	1240310	реле дифф. давления, диапазон 20...300 Па
РЕК 400	1240320	реле дифф. давления, диапазон 30...400 Па
РЕК 500	1240330	реле дифф. давления, диапазон 50...500 Па
РЕК 1000	1240340	реле дифф. давления, диапазон 200...1000 Па
РЕК 2500	1240350	реле дифф. давления, диапазон 500...2500 Па
РЕК 5000	1240360	реле дифф. давления, диапазон 1000...5000 Па
РЕК-AS	1240300	монтажный набор для РЕК и CPS

Прибор соответствует директиве 2004/108/EY и отвечает стандартам EN61000-6-3: 2001 (Generic Emission) и EN61000-6-2: 2001 (Generic Immunity).