



Компактный универсальный контроллер

RWF50...

Контроллер RWF50 используется в основном для регулировки температуры котла и давления пара в установках, работающих на жидком топливе или газе.

При соответствующей настройке параметров RWF50 может быть переведен в режим охлаждения и в этом случае выполняет регулирование в обратном направлении.

RWF50 и это техническое описание предназначены для производителей, которые устанавливают автоматы горения на свое оборудование.

Применение

В зависимости от исполнения RWF50 может применяться в качестве 3-позиционного компактного контроллера ступенчатого действия без обратной связи от нагрузки или в качестве контроллера непрерывного действия с аналоговым выходом. Может использоваться внешний переключатель для переключения контроллера на 2-ступенчатый режим для управления 2-ступенчатыми горелками. Встроенная термостатическая функция включает и выключает горелку.

Светодиодная индикация на передней панели отображает следующий режим:

- Включение горелки
- Управляющие импульсы AUF (ОТКР) или ZU (ЗАКР) для привода воздушной заслонки горелки при модуляционном управлении горелкой или ступени 1/ступени 2 при 2-ступенчатом управлении горелкой.
- Режим работы 2-ступенчатый

Цифровая индикация после нажатия кнопок во время операции показывают установленное значение (зеленым), фактическое значение (красным) и соответствующие параметры при установке.

Дополнительная документация

Руководство пользователя RWF50.....	U7866
Декларация о защите окружающей среды RWF50.....	E7866

Внимание



Чтобы избежать несчастных случаев, повреждения оборудования и нанесения ущерба окружающей среде, необходимо соблюдать следующие требования!

Категорически запрещается вскрывать, модифицировать данное устройство или вносить в него изменения!

- Все виды работ (установка, монтаж, обслуживание и т.д.) должны выполняться квалифицированным персоналом
- Перед выполнением любых работ в зоне подключения полностью отключите подачу электропитания на оборудование. Убедитесь, что оборудование нельзя вновь включить по оплошности и что оно обесточено. В случае несоблюдения этой меры предосторожности возникает опасность поражения электрическим током
- Обеспечьте надежную защиту от поражения электрическим током за счет соответствующей защиты соединительных клемм автомата горения
- Выбор кабеля, монтаж и электрические подключения контроллера должны соответствовать предписаниям стандарта VDE 0100 «Правила монтажа силовых цепей с номинальным напряжением до 1000 В переменного тока» или соответствующим местным правилам
- Отключите 2-контактное устройство от сети, если при выполнении работ возможно прикосновение к токоведущим частям.
- По завершении любых работ (установка, монтаж, обслуживание и т. д.) убедитесь, что электрическая проводка находится в надлежащем состоянии.
- Падение или удар могут привести к тому, что будет невозможно использовать эти устройства, так как функции безопасности могут быть снижены даже при отсутствии видимых повреждений



Внимание!

К настоящему документу применяются без изменений все требования к технике безопасности, указанные в руководстве U7866 для RWF50!

Указания по монтажу

Выполняйте соответствующие действующие национальные предписания по технике безопасности.

Стандарты и сертификаты



Соответствие директивам ЕС

- Электромагнитная совместимость (невосприимчивость) 2004/108/EC

- Директива по низковольтному оборудованию, в соответствии с DIN EN 60730-1 2006/95/EC



ISO 9001: 2008
Серт. 00739



ISO 14001: 2004
Серт. 38233



Рекомендации по обслуживанию

- В целях проведения техобслуживания контроллер можно вынимать из корпуса как сменный блок без применения инструмента.
- Электроподключение производится на задней стенке устройства при помощи клемм.

Рекомендации по утилизации



В состав устройства входят электрические и электронные компоненты, которые нельзя утилизировать вместе с бытовыми отходами. Необходимо обязательно соблюдать местное и общее действующее законодательство.

Обзор модификаций

Компактный универсальный контроллер	RWF50.20A9
- Базовая версия	
- 3-позиционный выход	
- Корпус	
- Крепежная рама и уплотнение	
- Руководство пользователя	
- Индивидуальная упаковка	
Компактный универсальный контроллер	RWF50.30A9
- Базовая версия	
- Аналоговый выход	
- Корпус	
- Крепежная рама и уплотнение	
- Руководство пользователя	
- Индивидуальная упаковка	
Варианты упаковки (30 шт., без руководство пользователя)	RWF50.21A9 RWF50.31A9
Программное обеспечение для компьютера	ACS411

Технические данные

Входы

Термометр
сопротивления

Тип	Диапазон измерений	Погрешность измерения ^a	Влияние температуры окружающей среды
Pt100 DIN EN 60751	-200...+850 °C (-328...+1562 °F)	≤0,1%	50 м.д./К
Pt1000 DIN EN 60751	-200...+850 °C (-328...+1562 °F)	≤0,1%	50 м.д./К
LG-Ni1000	-50...+160 °C (-58...+320 °F)	≤0,1%	50 м.д./К
0...135 Ω		≤0,25%	50 м.д./К

^a Указанная погрешность относится к максимальному диапазону измерения.

Линейное сопротивление	Макс. 30 Ω на линию в трехпроводной схеме
Согласование линий	В трехпроводной схеме не требуется. В двухпроводной схеме согласование линий можно выполнять путем корректировки фактического значения.

Стандартные сигналы

Диапазон измерений	Погрешность измерения ^a	Влияние температуры окружающей среды
Напряжение 0...10 В Входное сопротивление RE >2 МΩ	≤0,1%	100 м.д./К
Напряжение 0 (1)...5 В Входное сопротивление RE >2 МΩ	≤0,2%	200 м.д./К
Сила тока 0 (4)...20 мА Падение напряжения ≤2 В	≤0,1%	100 м.д./К

^a Указанная погрешность относится к максимальному диапазону измерения.

Логический вход D1

Беспотенциальный контакт для следующих функций в зависимости от конфигурации:

- Без функции
- Сдвиг уставки
- Переключение уставки
- Переключение рабочих режимов

Контроль измерительного контура

При ошибке выходы переходят в определенные состояния (настраиваемые).

Измерительный датчик	Выход за верхнюю/нижнюю границу диапазона измерений	Короткое замыкание провода/датчика	Поломка провода/датчика
Термометр сопротивления	●	●	●
Напряжение 1...5 В 0...5 В, 0...10 В	● (●)	--- ---	--- ---
Сила тока 4...20 мА 0...20 мА	● (●)	--- ---	--- ---

● = определяется

(●) = определяется только выход за верхнюю границу диапазона

- = не определяется

Технические данные (продолжение)

Управляющие выходы OutP	Реле (н. р. контакт) K1, 1P, 1N (включение горелки)	
	Максимальная допустимая мощность переключения контактов Срок службы контактов	Макс. 1 А при 250 В переменного тока при $\cos\phi > 0,6$ 100 000 переключений при номинальной нагрузке
	Схема защиты контактов	Варистор
	Напряжение питания измерительного преобразователя G+, G-	ток 24 В постоянного тока $\pm 10\%$, макс. 25 мА (с защитой от короткого замыкания)

Информация о реле основывается на данных производителя.

Только RWF50.2

	Реле K2, KQ (открытие исполнительного механизма)	
	Максимальная допустимая мощность переключения контактов Срок службы контактов	Макс. 1 А при 250 В переменного тока при $\cos\phi > 0,6$ 100 000 переключений при номинальной нагрузке
	Схема защиты контактов	RC-комбинация
	Реле K3, KQ (закрытие исполнительного механизма)	
	Максимальная допустимая мощность переключения контактов Срок службы контактов	Макс. 1 А при 250 В переменного тока при $\cos\phi > 0,6$ 100 000 переключений при номинальной нагрузке
	Схема защиты контактов	RC-комбинация

Информация о реле основывается на данных производителя.

Только RWF50.3

	Аналоговый выход A+, A-	
	Напряжение	0...10 В, с защитой от короткого замыкания
	Нагрузочное сопротивление	$R_{нагрузки} \geq 500 \Omega$
	Точность	$\leq 0,25\%$, ± 50 м. д./К
	Сила тока	0...20 мА/4...20 мА
	Нагрузочное сопротивление (допустимая нагрузка выходного элемента) Точность	$R_{нагрузки} \leq 500 \Omega$ $\leq 0,25\%$, ± 50 м. д./К

Контроллер

	Тип контроллера	
	- RWF50.2	Трехпозиционный контроллер ступенчатого действия
	- RWF50.3	Контроллер непрерывного действия
	Структуры контроллера	P/PI/PD/PID
	Временной интервал выборки	250 мс

Технические данные (продолжение)

Электротехнические данные	Напряжение питания (импульсный блок питания)	~110...240 В переменного тока, +10 %/-15 %, 48...63 Гц
	Электробезопасность	Согласно DIN EN 60730, часть 1 Класс защиты от перенапряжения II Степень загрязнения 2
	Потребляемая мощность	Max. 16 ВА
	Резервное копирование данных	ЭСППЗУ
	Электрические подключения	Через зажимные контакты на задней стенке
	- Поперечное сечение провода	0,25...1,5 мм ² , тонкожильный
	- Гибкий провод с	- наконечником согласно DIN 46228 - штифтовым кабельный наконечником согласно DIN 46231 - наконечником в форме вилки, укрепляемым на проводе опрессовкой, с резьбой М3 (габаритные размеры согласно DIN 46237)
	Для применения в соответствии со стандартами UL	Использование кабельных наконечников/зажимов в соответствии с UL486A-B (UL listed or recognized)
	Момент затяжки	0,5 Нм
	Электромагнитная совместимость (EMC)	DIN EN 61326-1
	Излучение помех	Класс В
	Помехоустойчивость	Промышленные требования
	Корпус	Тип корпуса
Цвет		Светло-серый RAL7035
Монтажная глубина		92 мм
Допустимое монтажное положение		Любое
Степень защиты		В соответствии с DIN EN 60529 Передняя панель IP66 Задняя панель IP20
Вес		(в полной комплектации)
- RWF50.2		Ок. 170 г
- RWF50.3	Ок. 168 г	

Технические данные (продолжение)

Условия окружающей среды	Хранение	DIN IEC 60721-3-1
	Климатические условия	Класс 1K3
	Механические условия	Класс 1M2
	Температурный диапазон	-40...+70 °C
	Влажность	<95 % относительной влажности
	Транспортировка	DIN IEC 60721-3-2
	Климатические условия	Класс 2K2
	Механические условия	Класс 2M2
	Температурный диапазон	-40...+70 °C
	Влажность	<95 % относительной влажности
	Эксплуатация	DIN IEC 60721-3-3
	Климатические условия	Класс 3K3
	Механические условия	Класс 3M3
	Температурный диапазон	-20...+50 °C
	Влажность	<95 % относительной влажности
Высота установки	макс. 2000 м над уровнем моря	



Внимание!

Недопустимо образование конденсата, оледенение и воздействие воды на устройство!

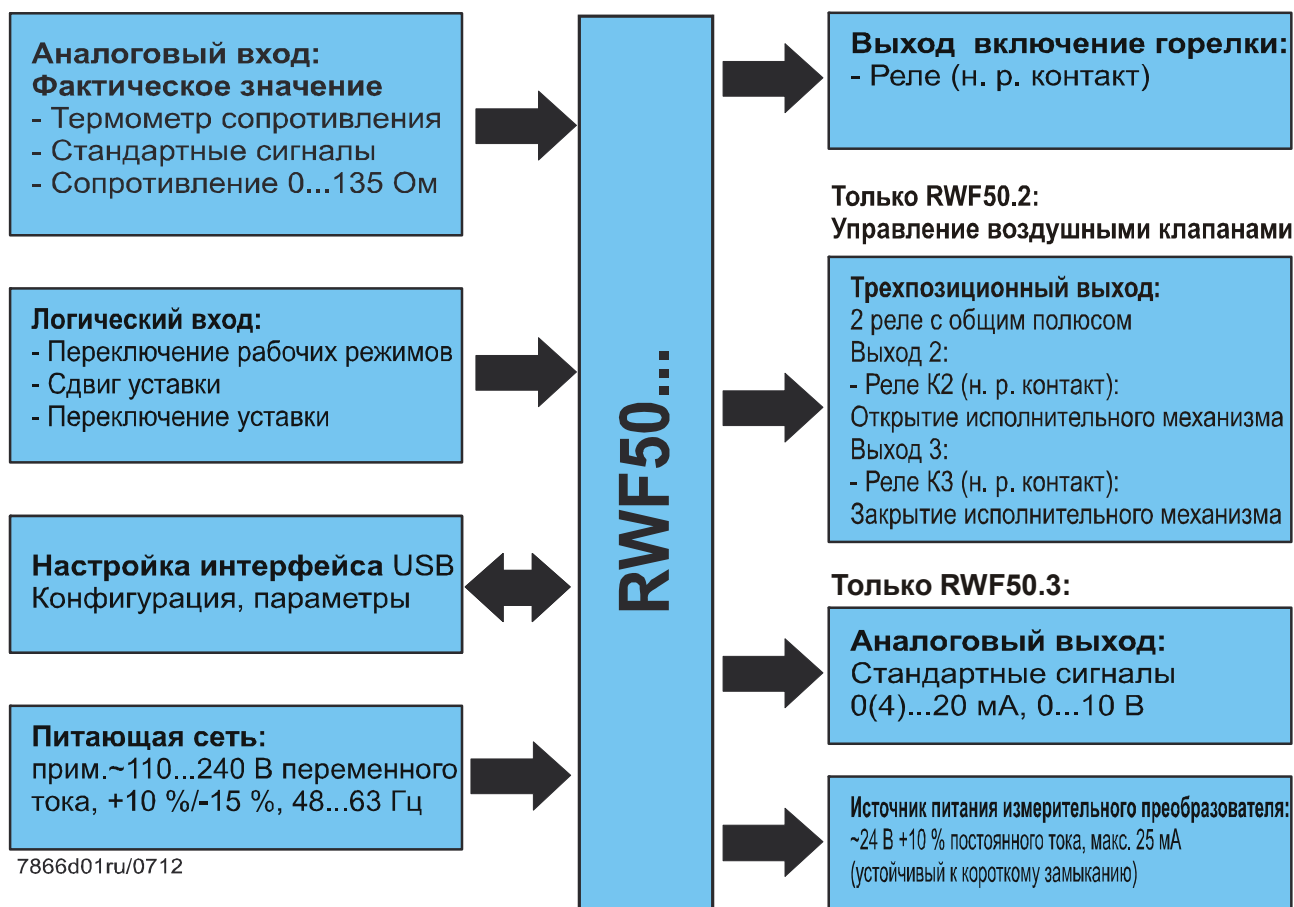
Сегментный дисплей	Высота цифр	
	- Верхний дисплей	10 мм
	- Нижний дисплей	7 мм
	Цвет	
	- Верхний дисплей	Красный
	- Нижний дисплей	Зеленый
	Позиций	4 (включая 0, 1 или 2 позиции после запятой (настраиваются))
	Объем индикации	-1999...9999

Функционирование

В RWF50 приведены следующие функции:

- **Цифровой ПИД-контроллер** с трехпозиционным или аналоговым выходом достигнутого коэффициента уставки
- Контроллер может быть переключен в режим 2-ступенчатого контроллера для управления 2-ступенчатой горелкой.
- Автоматическая **функция термостата (реле давления)** в режиме малых нагрузок
- **Ограничитель минимального и максимального порога** температуры котла или давления
- Ручной режим
- Автоматическая оптимизация
- Настройка параметров и визуализация через USB-интерфейс и программное обеспечение компьютера ACS411
- Ступенчатые функции (защита при термоциклировании во время холодного запуска)
- Нагрев/охлаждение

Блок-схема



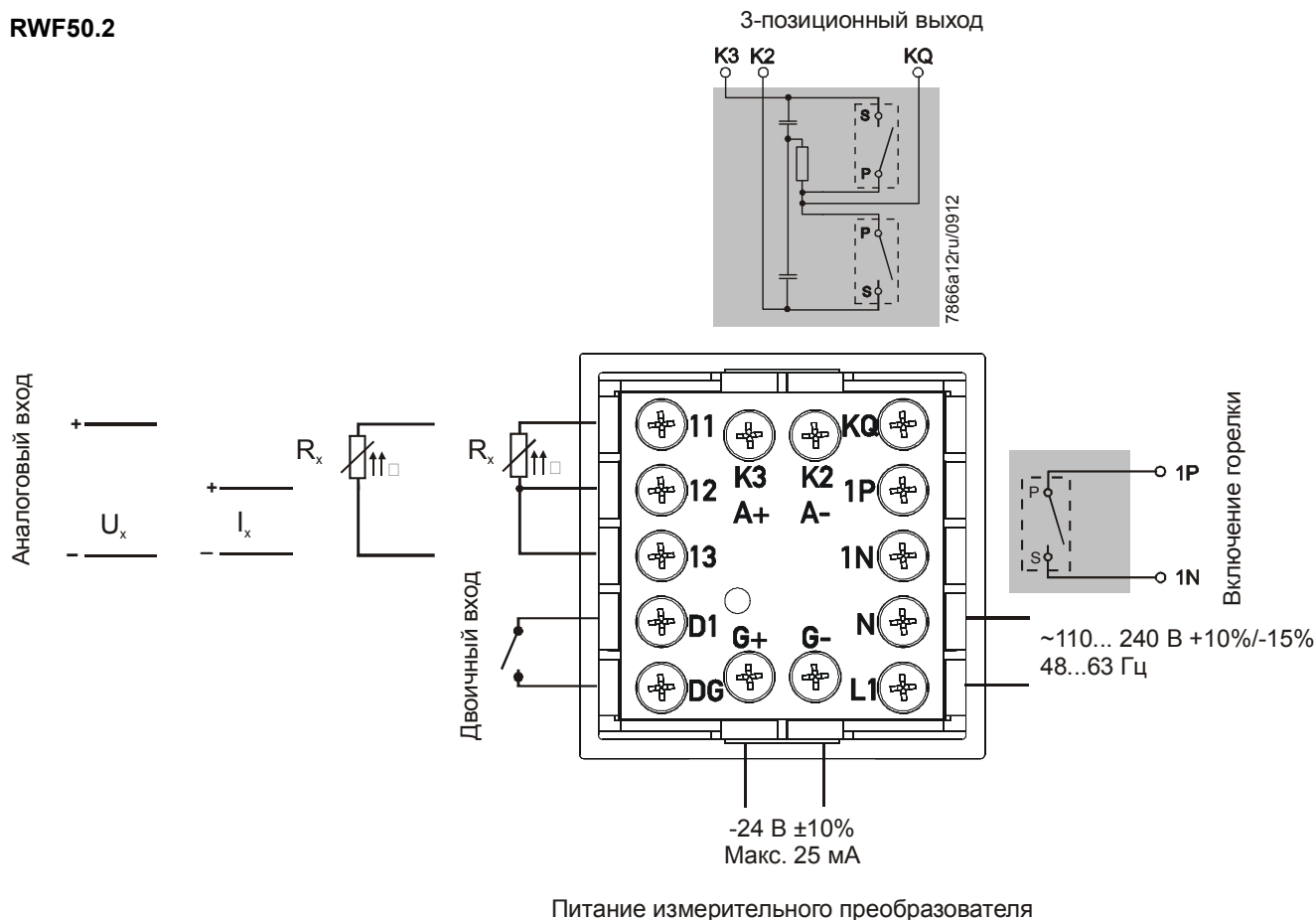
Функция контроллера при управлении горелкой

Режим малой нагрузки	В режиме малой нагрузки из котла отбирается небольшое количество энергии. 2-позиционный контроллер регулирует установленное значение с помощью реле 1 «Включение горелки», включая и выключая горелку как термостат. Частота переключения горелки может выбираться установкой диапазона переключения так, чтобы уменьшить износ материала.
Режим работы с номинальной нагрузкой	Режим работы с номинальной нагрузкой представляет собой режим, при котором из котла забирается большое количество энергии. При этом горелка включена постоянно. RWF50 обеспечивает наличие требуемой мощности при помощи 3-ступенчатого или аналогового выхода.
Управление	RWF50 управляются и программируются при помощи 4 кнопок на передней панели прибора. 7-сегментная индикация во время установки параметров и программировании отображает значение и имена параметров.
Аналоговый вход	Для определения фактического значения возможно подключение к RWF50 различных датчиков.

		Диапазон измерений
Термометр сопротивления (резистивный термометр)	Pt100	-200...+850 °C (-328...+1562 °F)
соответственно по 2- или	Pt1000	-200...+850 °C (-328...+1562 °F)
3-проводной технологии	LG-Ni1000	-50...+160 °C (-58...+320 °F)
Линеаризированный	0...135 Ом	с установкой шкалы в диапазоне -1999...+9999
Стандартные сигналы	0...20 мА	с установкой шкалы в диапазоне -1999...+9999
	4...20 мА	с установкой шкалы в диапазоне -1999...+9999
	0...10 В — постоянный ток	с установкой шкалы в диапазоне -1999...+9999
	0...5 В — постоянный ток	с установкой шкалы в диапазоне -1999...+9999
	1...5 В — постоянный ток	с установкой шкалы в диапазоне -1999...+9999

Для питания измерительного преобразователя предоставляется блок питания постоянного тока 24 В ±10% / макс. 25 мА.

RWF50.2

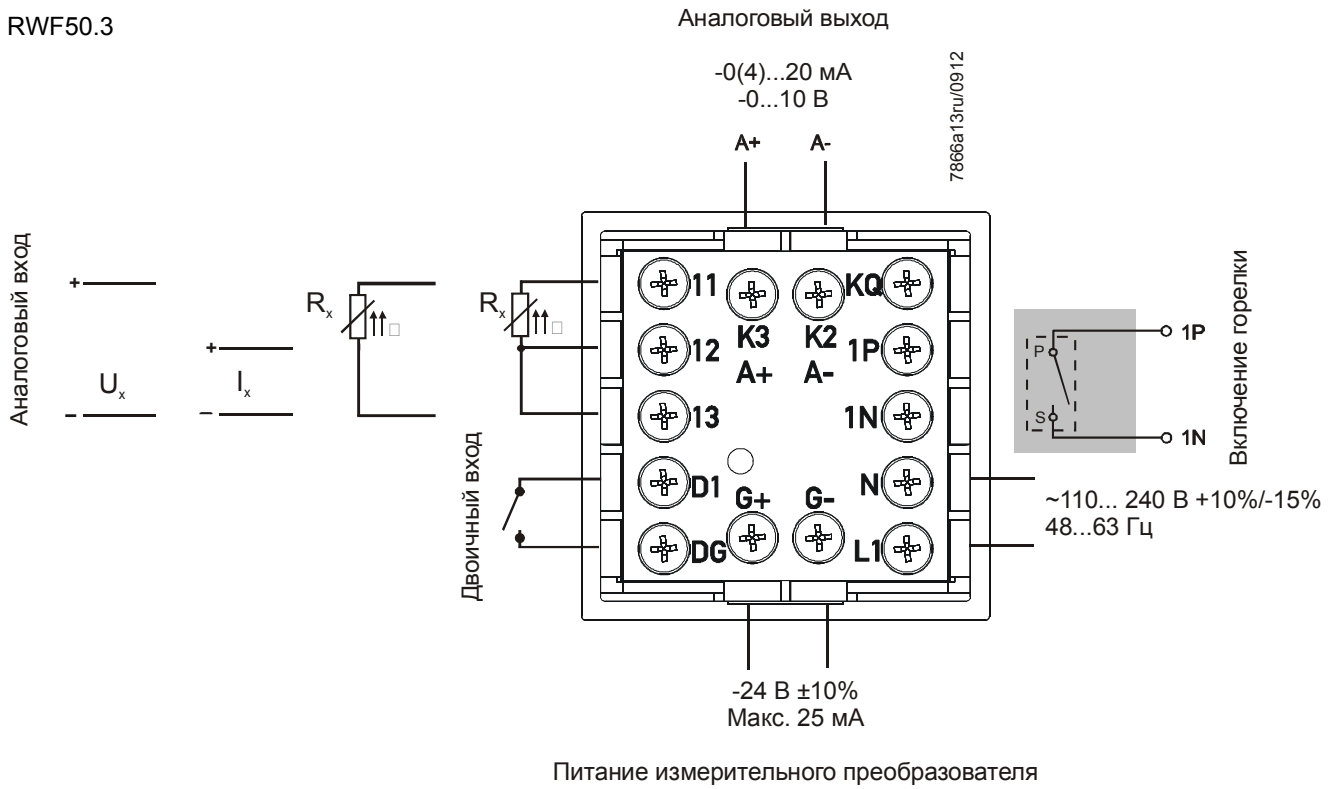


Пояснения

- Эти компоненты находятся в RWF50
- I_x Токовый вход
- K2 реле: Исполнительный механизм AUF (ОТКР)
- K3 реле: Исполнительный механизм ZU (ЗАКР)
- KQ Общий полюс
- 1N Реле K1: Замыкатель
- S Замыкатель
- P Полюс
- 1P Реле K1: Полюс
- R_x Сопротивление
- U_x Потенциальный вход

Схема подключения (продолжение)

RWF50.3



Пояснения

- Эти компоненты находятся в RWF50
- A+ Аналоговый выход (+)
 - A- Аналоговый выход (-)
 - I_x Токовый вход
 - 1N Реле К1: Замыкатель
 - S Замыкатель
 - P Полюс
 - R_x Сопротивление
 - 1P Реле К1: Полюс
 - U_x Потенциальный вход

Габаритные размеры

Размеры в мм

