

Klappenantrieb für das Verstellen von Luftklappen in haustechnischen Lüftungs- und Klimaanlage

- Luftklappengrösse bis ca. 0,4 m²
- Drehmoment 2 Nm
- Nennspannung AC 230 V
- Ansteuerung: Auf-Zu
- Klappenmitnahme: Formschluss 8 mm


Typenübersicht

Typ	Drehsinn
CM230-1-F-L	linksdrehend
CM230-1-F-R	rechtsdrehend

Technische Daten

Elektrische Daten	Nennspannung	AC 230 V, 50 Hz	
	Funktionsbereich	AC 207 ... 253 V	
	Leistungsverbrauch	Betrieb	1,5 W @ Nennmoment
		Ruhestellung	1,5 W
Dimensionierung		8,5 VA	
	Anschluss	Kabel 1 m, 3 x 0,75 mm ²	
Funktionsdaten	Drehmoment (Nennmoment)	min. 2 Nm @ Nennspannung	
	Drehsinn	siehe «Typenübersicht»	
	Handverstellung	Getriebeausrüstung mit Magnet	
	Drehwinkel	ohne Begrenzung	endlos
		mit Begrenzung	315°↔ fix oder 0 ... 287,5°↔ durch mechanische Anschläge, einstellbar in 2,5°↔ Schritten
	Laufzeit	75 s / 90°↔	
	Schalleistungspegel	max. 35 dB (A)	
	Klappenmitnahme	Formschluss 8 mm	
	Stellungsanzeige	mechanisch, aufsteckbar (mit integriertem Magnet für die Getriebeausrüstung)	
	Sicherheit	Schutzklasse	II schutzisoliert <input type="checkbox"/>
Schutzart		IP54 in allen Montagelagen	
		NEMA2, UL Enclosure Type 2	
EMV		CE gemäss 2004/108/EG	
Niederspannungsrichtlinie		CE gemäss 2006/95/EG	
Zertifizierung		cULus gemäss UL 60730-1A und UL 60730-2-14	
		und CAN/CSA E60730-1:02 geprüft nach IEC/EN 60730-1 und IEC/EN 60730-2-14	
Wirkungsweise		Typ 1 (EN 60730-1)	
Bemessungsstossspannung		2,5 kV (EN 60730-1)	
Verschmutzungsgrad der Umgebung		3 (EN 60730-1)	
Umgebungstemperatur	-30 ... +50 °C		
Lagertemperatur	-40 ... +80 °C		
Umgebungsfeuchte	95% r.H., nicht kondensierend (EN 60730-1)		
Wartung	wartungsfrei		
Abmessungen / Gewicht	Abmessungen	siehe «Abmessungen» auf Seite 2	
	Gewicht	ca. 185 g	

Sicherheitshinweise


- **Dieser Antrieb darf nicht für Anwendungen ausserhalb des spezifizierten Einsatzbereiches, insbesondere nicht in Flugzeugen und jeglichen anderen Fortbewegungsmitteln zu Luft, verwendet werden.**
- **Achtung Netzspannung !**
- **Die Montage hat durch geschultes Personal zu erfolgen. Bei der Montage sind die gesetzlichen und behördlichen Vorschriften einzuhalten.**
- **Das Gerät darf nur im Herstellerwerk geöffnet werden. Es enthält keine durch den Anwender austauschbaren oder reparierbaren Teile.**

Sicherheitshinweise

(Fortsetzung)

- Bei der Bestimmung des Drehmomentbedarfs müssen die Angaben der Klappenhersteller (Querschnitt, Bauart, Einbauort) sowie die lufttechnischen Bedingungen beachtet werden.
- Das Gerät enthält elektrische und elektronische Komponenten und darf nicht als Haushaltsmüll entsorgt werden. Die örtliche und aktuell gültige Gesetzgebung ist zu beachten.

Produktmerkmale

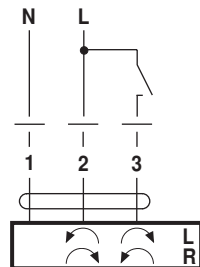
- Einfache Direktmontage** Der Antrieb wird mit seiner Hohlachse formschlüssig direkt auf die Klappenachse (□ 8 mm) aufgesteckt und mit der beige packten Verdrehsicherungsklammer gegen Verdrehen gesichert.
- Handverstellung** Handverstellung mit Magnet möglich (Getriebeausrüstung solange Magnet auf dem Symbol © haftet). Der Magnet für die Getriebeausrüstung ist in die Stellungsanzeige integriert.
- Einstellbarer Drehwinkel** Einstellbarer Drehwinkel mit mechanischen Anschlägen.
- Hohe Funktionssicherheit** Der Antrieb ist überlastsicher, benötigt keine Endschalter und bleibt am Anschlag automatisch stehen.

Elektrische Installation

Anschlussschema

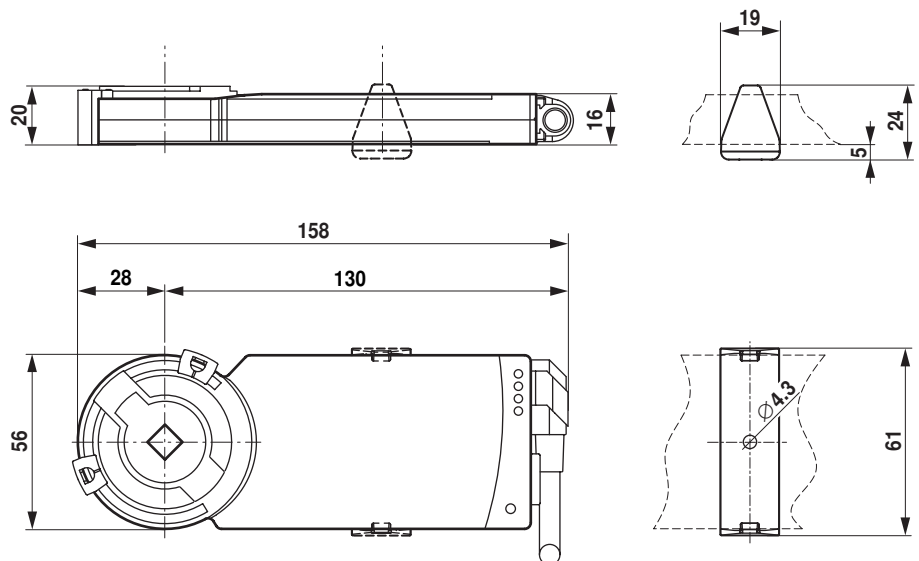
Hinweise

- Achtung Netzspannung !
- Parallelanschluss weiterer Antriebe CM230-1-F-.. möglich. Leistungsdaten beachten.



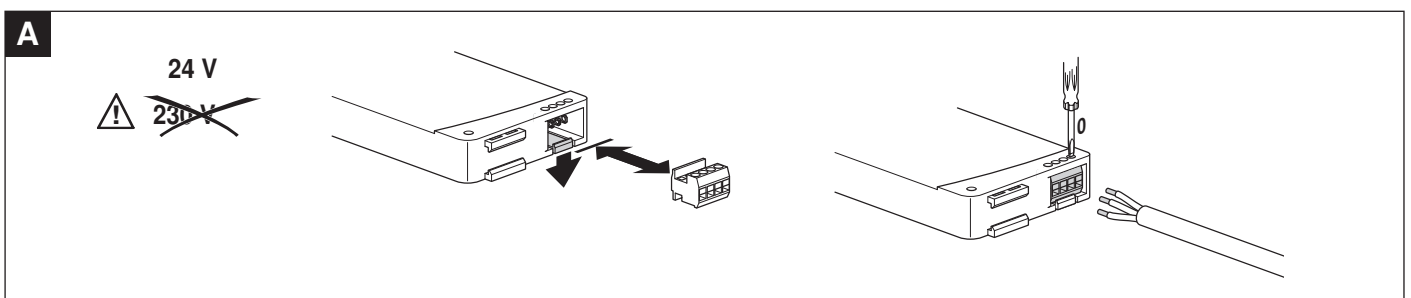
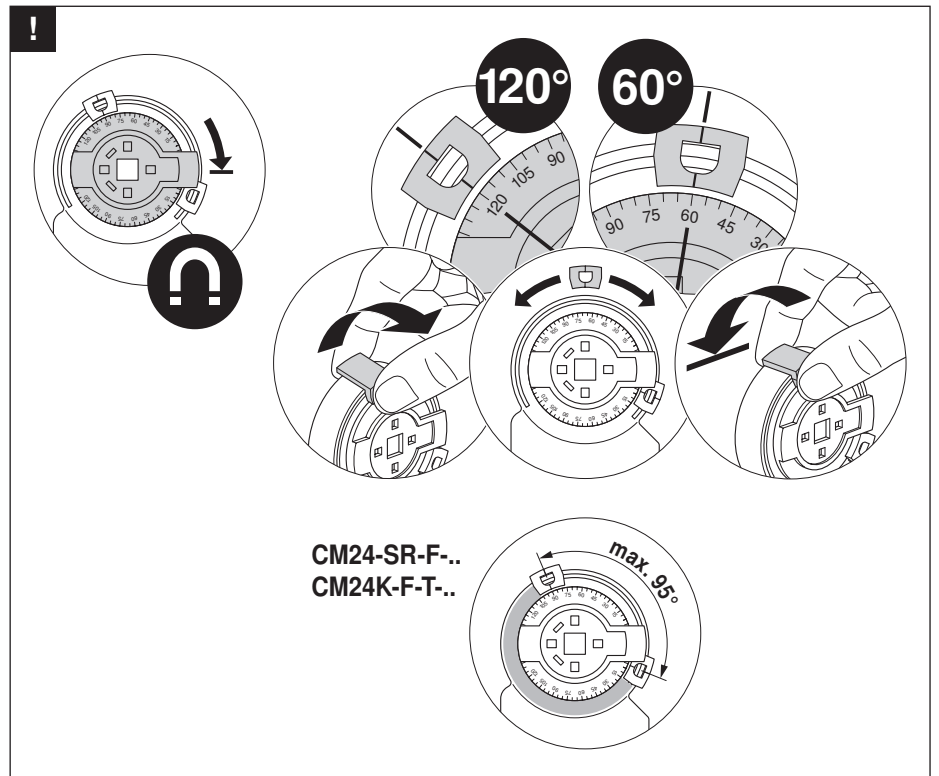
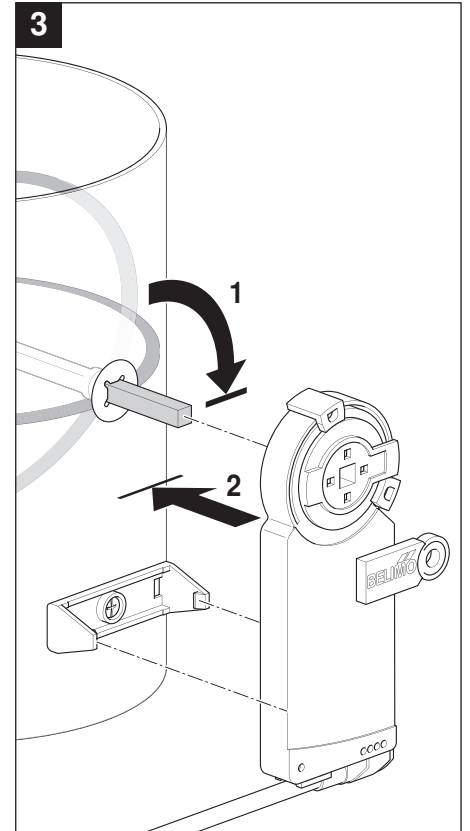
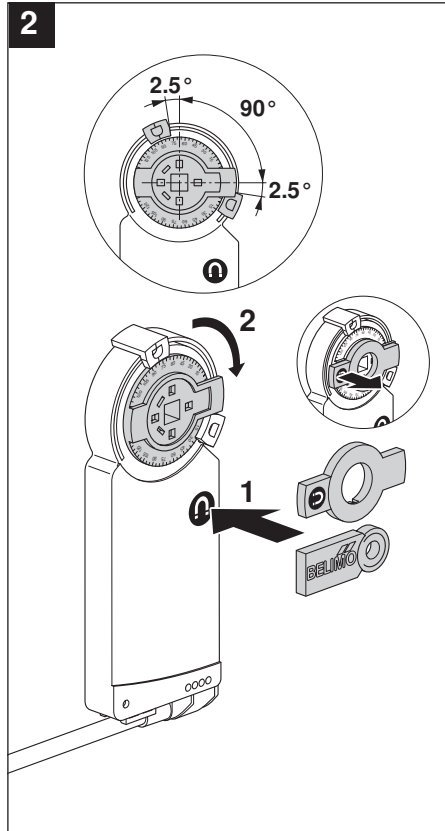
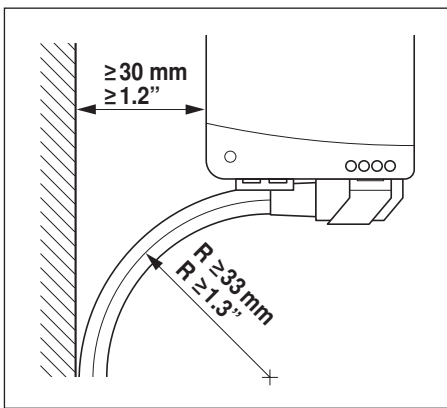
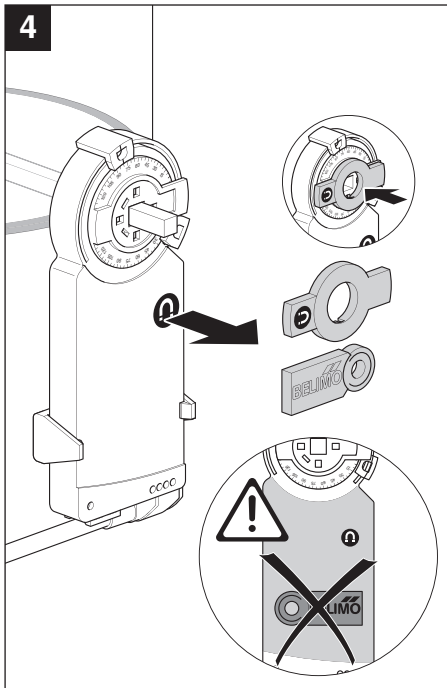
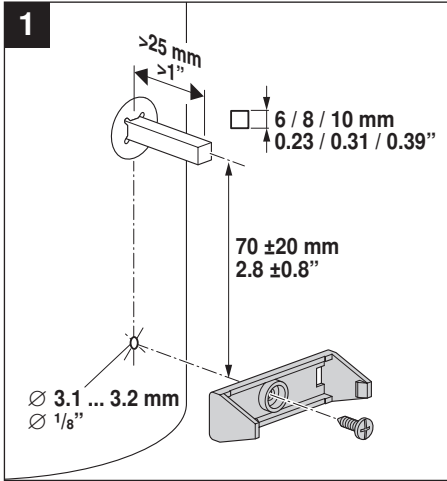
Abmessungen [mm]

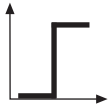
Massbilder



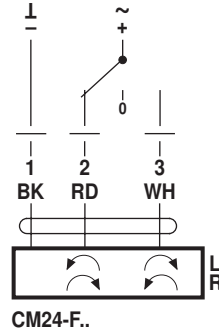
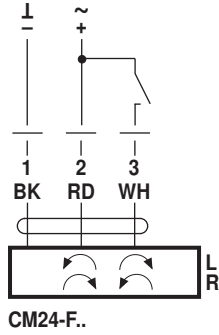
Klappenachse	Länge	□ I
	≥25	8

70670-00001.E

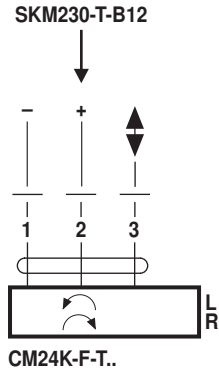




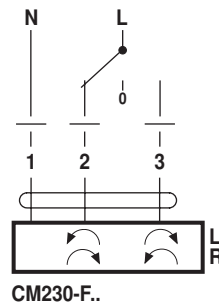
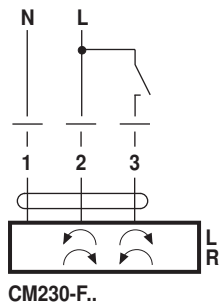
AC 24 V / DC 24 V



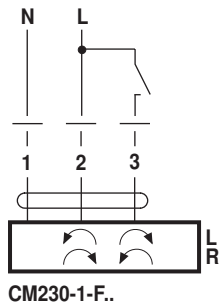
DC 24 V
(SKM230..)



AC 100 ... 240 V ⚠



AC 230 V ⚠



AC 24 V / DC 24 V

