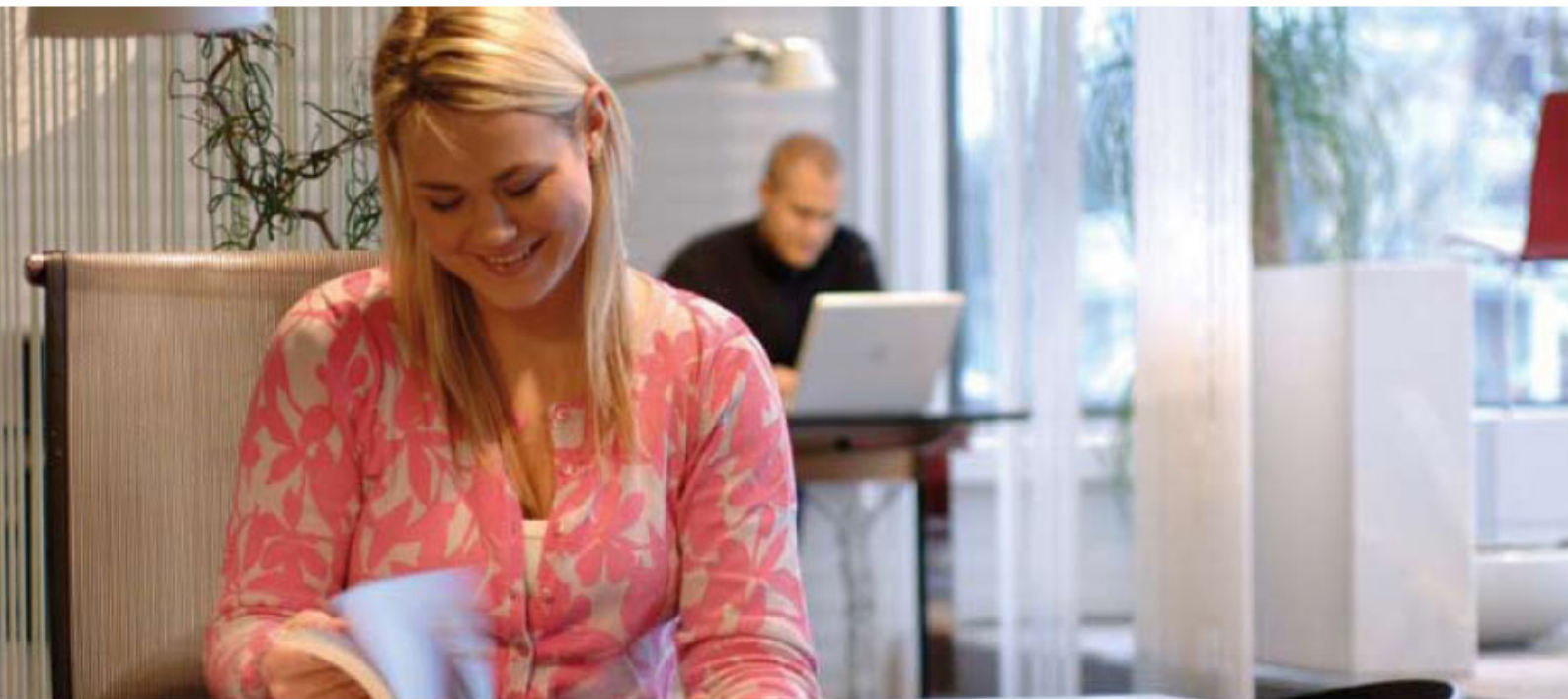




Regio Mini, Midi Инструкция



 **REGIN**

THE CHALLENGER IN BUILDING AUTOMATION

Содержание

Часть 1. Общая информация.....	3
<i>Раздел 1-</i> Общая информация.....	4
<i>Раздел 2.</i> Модельный ряд.....	6
<i>Раздел 3 .</i> Технические характеристики.....	8
Часть 2. Установка.....	10
<i>Раздел 4.</i> Подготовка к установке.....	11
<i>Раздел 5.</i> Установка.....	13
<i>Раздел 6.</i> Ввод в эксплуатацию.....	23
Часть 3. Настройка.....	24
<i>Раздел 7.</i> Режимы управления.....	25
<i>Раздел 8.</i> Режимы работы.....	28
<i>Раздел 9.</i> Уставки.....	32
<i>Раздел 10.</i> Приводы клапанов.....	34
<i>Раздел 11.</i> Управление вентилятором.....	35
<i>Раздел 12.</i> Переключение «зима/лето».....	36
<i>Раздел 13.</i> Принудительная вентиляция/ Датчик конденсата/ Защита от замораживания.....	37
<i>Раздел 14.</i> Индикация.....	38
<i>Раздел 15.</i> Работа с дисплеем.....	39
<i>Раздел 16.</i> Сохранение настроек.....	43

Часть 1. Общая информация

Раздел 1- Общая информация

Regio – серия зональных контроллеров, предназначенных для управления отоплением, охлаждением, вентиляцией, освещением, влажностью, контролем уровня CO2 и ролетами. Эта серия подходит как для создания простых автономных систем, так и для больших систем, с возможностью изменения всех параметров с помощью SCADA системы.

REGIO Midi

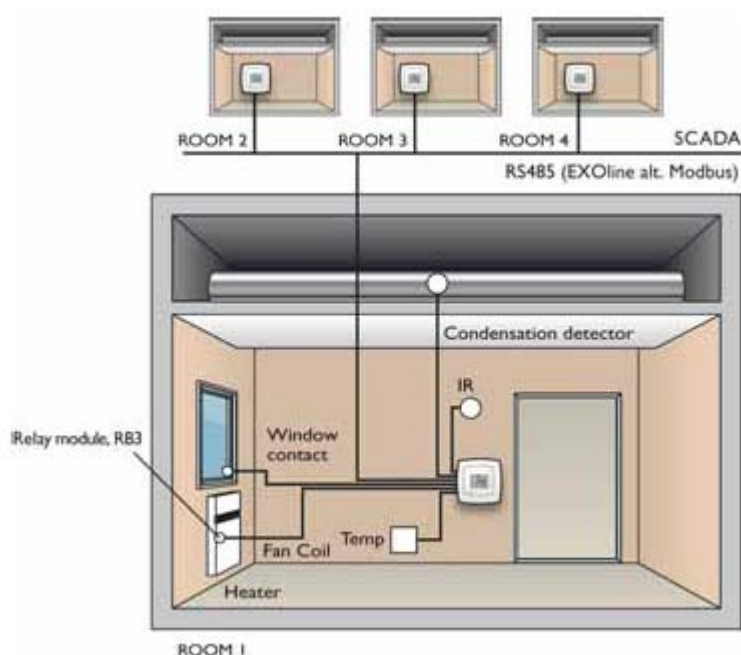
Контроллеры серии Midi могут соединяться с сети, с возможностью использования SCADA систем.

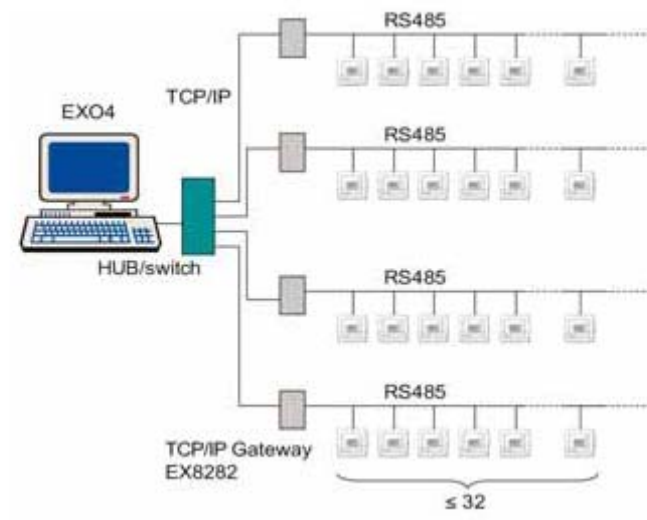
Контроллер может работать в следующих режимах:

- Обогрев
- Обогрев или охлаждения с функцией изменения
- Обогрев/обогрев
- Обогрев/охлаждение
- Обогрев/охлаждение с функцией VAV контроля и форсированной подачи приточного воздуха
- Обогрев/охлаждение с функцией VAV контроля
- Охлаждение
- Охлаждение/охлаждение

Основные модели могут использоваться для управления аналоговыми приводами, или термоприводами. F-модели могут управлять аналоговыми приводами, термоприводами или фэнкойлами. T-модели используются для приводов с управлением «три точки».

Примеры применения





REGIO Mini

Автономные зональные контроллеры, имеющие функции аналогичные функциям REGIO Midi, но без коммуникации.

Раздел 2. Модельный ряд

Модельный ряд контроллеров серии REGIO Midi включает в себя 10 моделей. Они делятся на базовые модели, модели с управлением вентилятором (F), и модели с управлением «три точки» (T).

Базовые модели. Предназначены для управления аналоговыми приводами, или термоприводами.

F – модели. К функциям базовой модели добавлено управление вентилятором. Также имеется клавиша для установки одной из 3 скоростей вентилятора, каждой из которой соответствует дискретный выход.

T – модели. Четыре дискретных выхода этого контроллера обеспечивают управление двумя приводами по схеме «три точки».

Модели		Дисплей	Кнопка присутствия	Управление вентилятором	Три точки	Кнопка изменения уставки	Скрытая уставка
Базовые модели	RC-CH						●
	RC-C					●	
	RC-CO		●			●	
	RC-CDO	●	●				
Модели для управления вентилятором (F-модели)	RC-CF			●		●	
	RC-CFO		●	●		●	
	RC-CDFO	●	●	●			
Модели с управлением три точки (T-модели)	RC-CT				●	●	
	RC-CTO		●		●	●	
	RC-CDTO	●	●		●		

Дизайн моделей

RC-CH



RC-C, RC-CT



RC-CO, RC-CTO



RC-CDO, RC-CDTO



RC-CF



RC-CFO



RC-CDFO



Раздел 3 . Технические характеристики.

Общие

Напряжение питания.....	18...30 В переменного тока, 50..60 Гц
Потребляемая мощность.....	2.5 ВА
Температура окружающей среды.....	0...50°C
Влажность воздуха.....	Max 90% RH
Температура хранения.....	-20...+70°C
Клеммы.....	клемные разъемы под винт, для кабеля сечением 2.1 мм ²
Степень защиты.....	IP20
Материал корпуса.....	Поликарбонат, PC

Цвет

корпус.....	белый
Клавиши.....	светло-серый
Масса.....	110 г.
Размеры	
Модели с кнопкой уставки.....	95 x 95 x 31 мм.
Модели без кнопки уставки.....	95 x 95 x 28 мм.

LVD, Low Voltage Directive

Этот продукт соответствует европейскому стандарту LVD IEC 60 730-1

EMC emissions an immunity standard

Этот продукт соответствует требованиям европейского стандарта по электромагнитной совместимости (EMC) CENELEC EN 61000-6-1 и EN 61000-6-3 и имеет европейский сертификат.

Коммуникация

Тип.....	RS485(EXOline или ModBus)
----------	---------------------------

Память

Энергонезависимая.....	все настройки сохраняются при выключении питания
------------------------	--

Встроенные датчики температуры

Тип датчиков.....	NTC
Диапазон измерения.....	0...50°C
Погрешность измерения.....	+/-0.5°C

Дисплей

Тип дисплея.....	ЖКИ с подсветкой
------------------	------------------

Входы

AI.....	для датчиков типа PT1000. Диапазон 0...50°C
DI.....	беспотенциальный контакт
CI.....	датчик конденсации REGIN KG-A
UI.....	используется как AI: датчик PT1000 0...100°C, или как DI

Выходы

DO.....	24 V AC, 0.5 A
UO.....	DO: 24 V AC, 2A макс, или AO:0.5...10V
+С, питание для DI.....	24В постоянного тока, 10mA, защита от КЗ

Клеммы и их назначения

Клеммы									
12	13	14	22	23	24	30	31	32	33
Базовые модели (RC-CH, RC-C, RC-CO, RC-CDO)									
DO1, принудительная вентиляция				UO1, привод клапана обогрева или охлаждения	UO2, привод клапана охлаждения или обогрева	API подключение внешнего комнатного датчика	UPI перекидной	DPI датчик присутствия	D12 или CI Датчик открытия окна или конденсата.
Модели для управления вентилятором (F-модели)									
DO1, первая скорость вентилятора	DO2, вторая скорость вентилятора	DO3, третья скорость вентилятора	DO4, принудительная вентиляция	UO1, привод клапана обогрева или	UO2, привод клапана охлаждения или	API подключение внешнего комнатного	UPI перекидной	DPI датчик присутствия	D12 или CI Датчик открытия окна или
Модели с управлением три точки (Т-модели)									
DO1, принудительная вентиляция	DO2, привод обогрева, увеличение	DO3, привод обогрева, уменьшение	DO4, привод охлаждения, увеличение	DO5, привод охлаждения, уменьшение		API подключение внешнего комнатного	UPI перекидной	DPI датчик присутствия	D12 или CI Датчик открытия окна или

Более подробная информация о функциях входов и выходов находится в разделе «Подключение».

Дополнительное оборудование для **Regio Midi**

Внешний датчик температуры.....	TG-R5/PT1000, TG-R5/PT1000, TGA1/PT1000
Датчик присутствия.....	IR24-P
Релейный модуль для F-моделей.....	RB3
Изменение режима зима-лето.....	TG-A1/PT1000
Датчик конденсата.....	KG-A

Часть 2. Установка

Раздел 4. Подготовка к установке

Использование ярлыков

С обратной стороны электронного блока контроллера расположена наклейка, которая облегчает наладку систем с использованием большого количества контроллеров. Они служат подсказкой и носителем информации для инсталляторов, что позволяет сэкономить время, и свести к минимуму ошибки.



Настройка контроллеров

Контроллеры конфигурируются двумя способами – при помощи системного меню или программного обеспечения Regio tool. В моделях без дисплея настройка основных функция производится с помощью функциональных переключателей, расположенных на тыльной стороне контроллера.

Подключения контроллера к компьютеру производится при помощи переходника RS232 - RS485 или USB -RS485. Адаптер подключается к клеммам 42 (А) и 43 (В).

Настройка при помощи функциональных переключателей (только для моделей без дисплея)

Модели без дисплея имеют 7 функциональных переключателей с тыльной стороны электронного блока.



SW1-2 (функциональные переключатели 1-2)

Уставка	SW1	SW2
20	OFF	OFF
22	OFF	ON
24	ON	OFF
26	ON	ON

SW3 (перемычка 3)

Выбор режима, в который переходит контроллер, когда с датчика присутствия не приходит сигнал. Положение ON соответствует режиму Stand-by (ожидание), положение OFF соответствует режиму OFF (выключено).

SW4-7 (функциональные переключатели 4-7)

Назначение и функции этих перемычек описаны в главе «Установка»

Модели с дисплеем

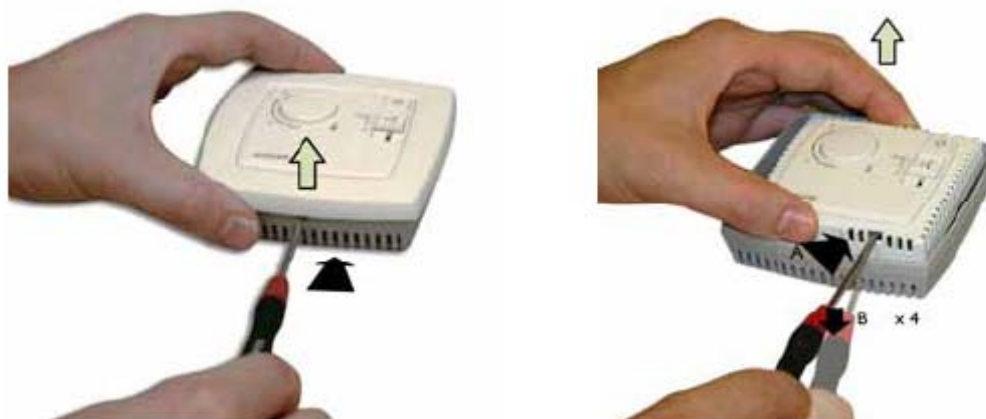
В моделях с дисплеем функциональные переключатели отсутствуют, их настройка производится при помощи системного меню, или программного обеспечения RegioTool

Раздел 5. Установка

Монтаж

Место крепления контроллера следует выбирать с учетом того, что в контроллере имеется встроенный датчик температуры. При использовании встроенного датчика температуры его показания будут использоваться для регулирования комнатной температуры. Рекомендуется устанавливать контроллеры на высоте примерно 1.6 м от пола в месте с нормальной циркуляцией воздуха.

Чтобы снять крышку контроллера, нажмите на фиксирующую защелку, как показано на рисунке.



После чего достаньте блок с электроникой, используя четыре прямоугольных разъема под отвертку. Будьте осторожны, чтобы не повредить электронику, вставляя отвертку в разъемы.

Подключение

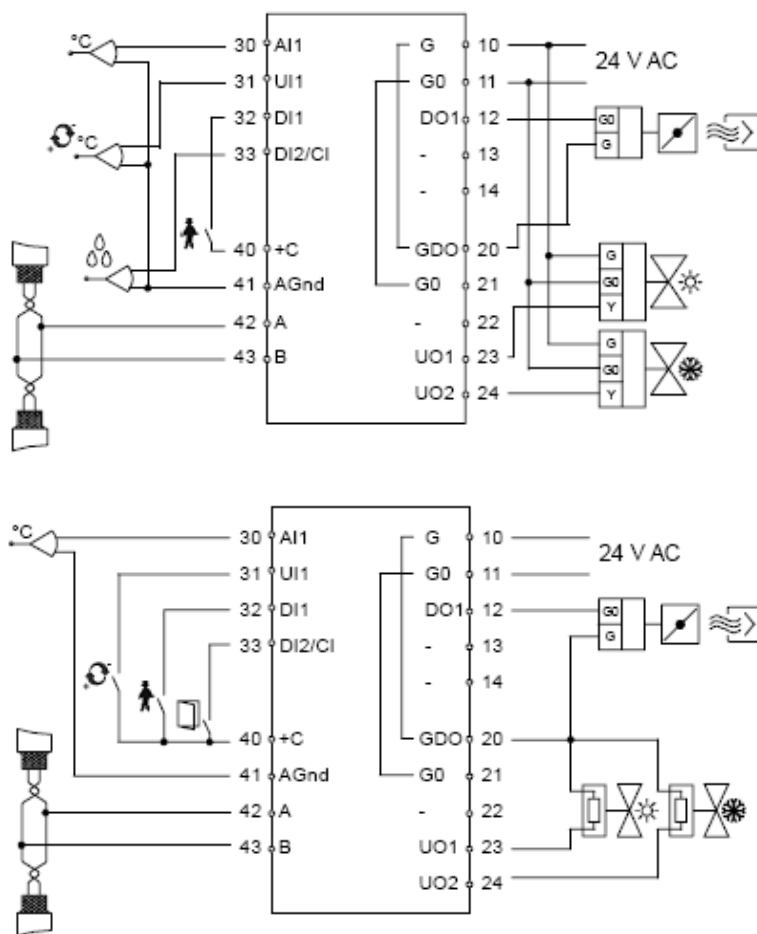
При подключении следует учитывать, что порт коммуникации на контроллере не имеет гальванической развязки с питанием. Это означает что следует соблюдать подключение G (10 контакт) и G₀ (11 контакт). Причем G₀ подключается к началу, а G к концу вторичной обмотки. При соединении котроллеров в сеть терминал A (контакт 42) одного контроллера должен быть подключен к терминалу A другого контроллера, соответственно терминал B (контакт 43). Несоблюдение этих правил приведет к короткому замыканию и выходу оборудования из строя.

Более подробная информация о подключении кабеля коммуникации к контроллерам Regio можно прочитать в инструкции Regio in EXO Projects.

На рисунке приведено расположение контактов.



Схема подключения основных моделей (RC-CH, RC-C, RC-CO, RC-CDO)



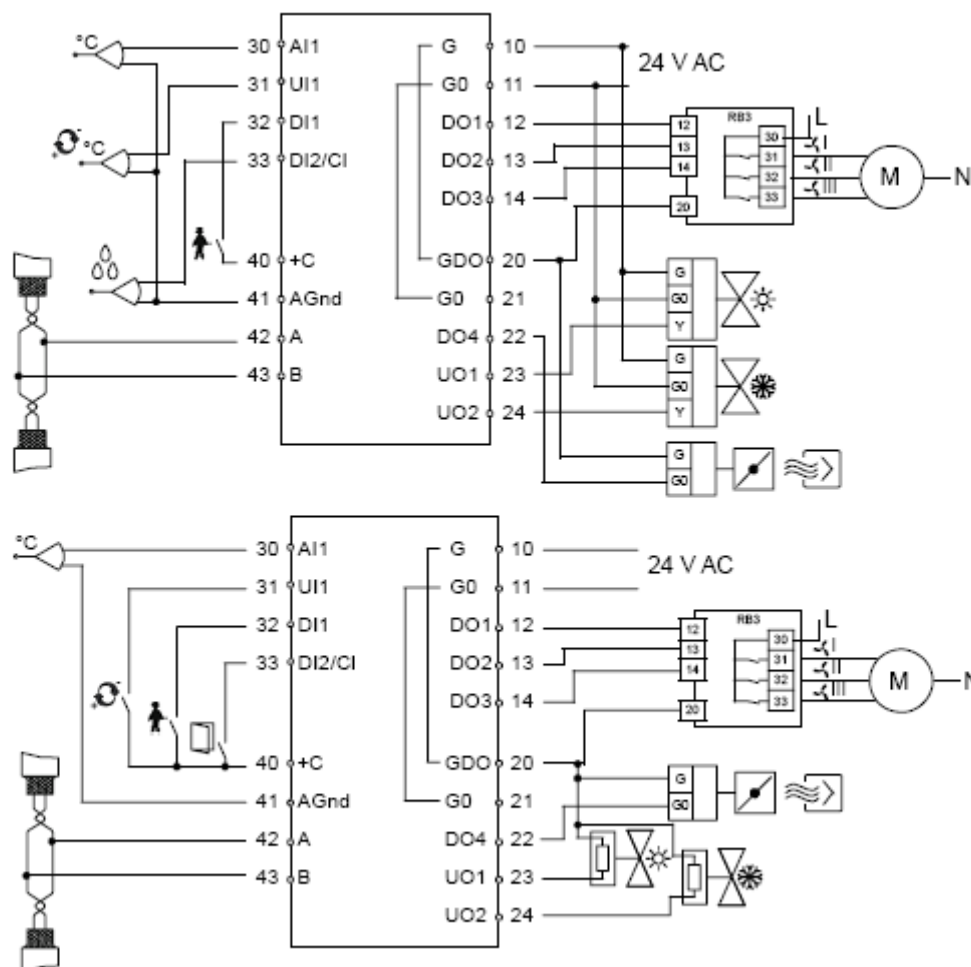
Клема	Название	Описание
10	G	Напряжение питания 24В переменного тока
11	G0	Питание - 0В
12	DO1	Принудительная вентиляция . 24В переменного тока, макс – 0,5 А. Привода с напряжением питания 24В подключаются к контактам 12 и 20.
13-14		Не используются
20	GDO	24 В переменного тока, использующиеся для дискретных выходов. Этот контакт физически связан с контактом 10 (G)
21	G0	0В, используется для UO. Этот контакт физически связан с контактом 11 (G0)
22		Не используется
23	UO1	Управление обогревом или охлаждением. Переключение между режимами производится переключателем «зима-лето». Для приводов, с управлением 0...10 В постоянного тока , макс 5 мА.

		<p>Такие привода следует подключать: 23 контакт – управляющий сигнал, питание – 10, 11. Следует обратить внимание на соблюдение полярности.</p> <p><i>или</i></p> <p>Термопривод, 24В макс 2 А. Термопривод подключается к контактам 23 и 20.</p> <p><i>Переключение между режимами осуществляется функциональными переключателями, для моделей без дисплея, и из меню настроек – для контроллеров с дисплеем.</i></p>
24	UO2	<p>Управление обогревом или охлаждением. Переключение между режимами производится переключателем «зима-лето».</p> <p>Для приводов, с управлением 0...10 В постоянного тока, макс 5 мА. Такие привода следует подключать: 23 контакт – управляющий сигнал, питание – 10, 11. Следует обратить внимание на соблюдение полярности.</p> <p><i>или</i></p> <p>Термопривод, 24В макс 2 А. Термопривод подключается к контактам 23 и 20.</p> <p><i>Переключение между режимами осуществляется функциональными переключателями, для моделей без дисплея, и из меню настроек – для контроллеров с дисплеем.</i></p>
30	AI1	<p>Для подключения внешнего датчика серии PT1000. Диапазон измерения 0...50 °С. Датчик подключается между клеммами 30 и 41. При подключении внешнего датчика мы должны установить в соответствующем пункте меню (или функциональными переключателями, для контроллеров без экрана) использование внешнего датчика.</p>
31	UI1	<p>“Change-over”. Вход служит для переключения между режимами охлаждение-отопление (зима-лето).</p> <p>Датчик PT1000 подключаются между контактами 31 и 41(AGnd). Диапазон измерения температуры 0...100 °С.</p> <p><i>или</i></p> <p>Сухой контакт. Соединение производится между клеммами 31 и 40.</p>
32	DI1	<p>Для подключения датчика присутствия. Сухой контакт. Датчик подключается между клеммами 32 и 40. Замыкание контакта говорит о присутствии.</p>
33	DI2/CI	<p>Датчик конденсата REGIN KG-A. Датчик подключается между контактами 33 и 41.</p> <p><i>или</i></p> <p>Датчик открытия окна (дискретный вход). Сухой контакт. Соединение производится между клеммами 33 и 40. Замыкание контакта означает закрытие окна.</p>
40	+C	<p>24 В переменного тока для дискретного входа (DI) и универсального входа UI.</p>
41	Agnd	<p>Земля аналогового входа, для подключения AI и UI(с дискретными функциями).</p>
42	A	<p>RS-485 линия коммуникации A</p>
43	B	<p>RS-485 линия коммуникации B</p>

Функции перемычек

	ON	OFF	Комментарий
SW4	DI режим датчика закрытия окна. Замкнутый контакт говорит о закрытом окне.	CI в режиме датчика конденсата, KG-A.	Режимы контакта 33
SW5	Дискретный выход 24В. Для подключения термоприводов. 24 В переменного тока.	Аналоговый выход для приводов с управлением 0...10 В постоянного тока.	Режим контакта 23
SW6	Дискретный выход 24В. Для подключения термоприводов. 24 В переменного тока.	Аналоговый выход для приводов с управлением 0...10 В постоянного тока.	Режим контакта 24
SW7	Использование внешнего датчика PT1000	Использование встроенного NTC датчика.	Датчик температуры

Подключение моделей с управлением вентилятором (RC-CF, RC-CFO, RC-CDFO).



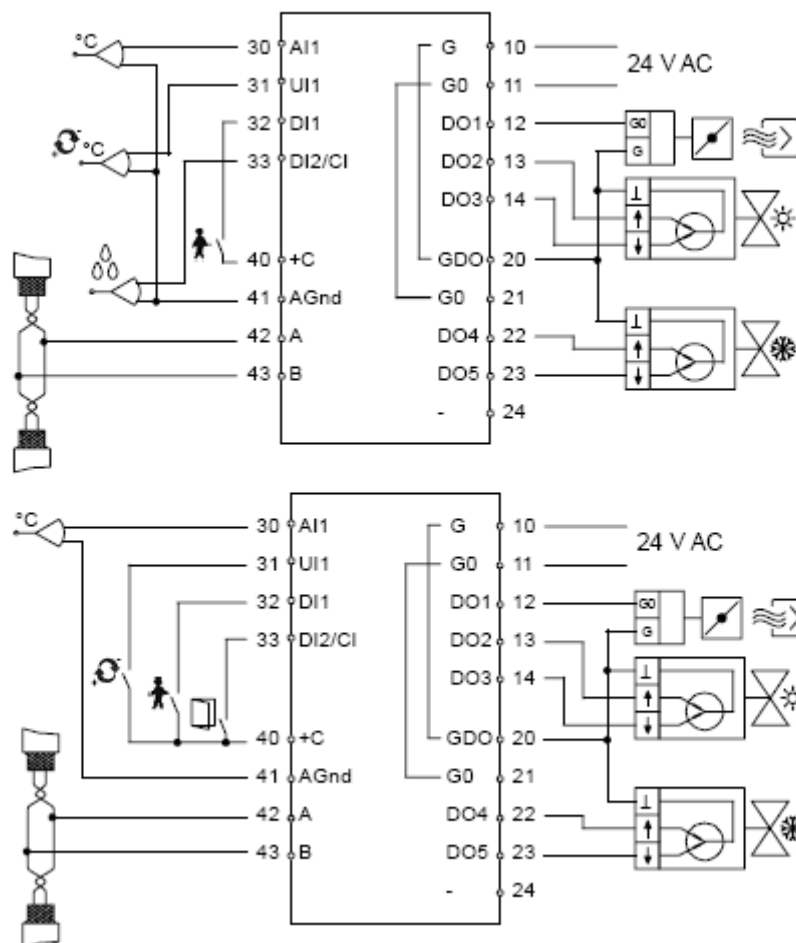
Клема	Название	Описание
10	G	Напряжение питания 24В переменного тока
11	G0	Питание - 0В
12	DO1	Принудительная вентиляция . 24В переменного тока, макс – 0,5 А. Привода с напряжением питания 24В подключаются к контактам 12 и 20.
13	DO2	Для привода с управлением «три точки», нагрев. Сигнал - увеличение. 24 В переменного тока, макс 0,5 А. Подключение производится между контактами 13 и 20.
14	DO3	Для привода с управлением «три точки», нагрев. Сигнал - уменьшение. 24 В переменного тока, макс 0,5 А. Подключение производится между контактами 14 и 20.
20	GDO	24 В переменного тока, использующиеся для дискретных выходов. Этот контакт физически связан с контактом 10 (G)
21	G0	0В, используется для UO. Этот контакт физически связан с контактом 11 (G0)
22	DO4	Для привода с управлением «три точки», охлаждение. Сигнал - увеличение. 24 В переменного тока, макс 0,5 А. Подключение производится между контактами 22 и 20.

23	UO1	Для привода с управлением «три точки», охлаждение. Сигнал - уменьшение. 24 В переменного тока, макс 0,5 А. Подключение производится между контактами 23 и 20.
24		Не используется
30	AI1	Для подключения внешнего датчика серии PT1000. Диапазон измерения 0..50 °С. Датчик подключается между клеммами 30 и 41. При подключении внешнего датчика мы должны установить в соответствующем пункте меню (или функциональными переключателями, для контроллеров без экрана) использование внешнего датчика.
31	UI1	“Change-over”. Вход служит для переключения между режимами охлаждение-отопление (зима-лето). Датчик PT1000 подключаются между контактами 31 и 41(AGnd). Диапазон измерения температуры 0...100 °С. <i>или</i> Сухой контакт. Соединение производится между клеммами 31 и 40.
32	DI1	Для подключения датчика присутствия. Сухой контакт. Датчик подключается между клеммами 32 и 40. Замыкание контакта говорит о присутствии.
33	DI2/CI	Датчик конденсата REGIN KG-A. Датчик подключается между контактами 33 и 41. <i>или</i> Датчик открытия окна (дискретный вход). Сухой контакт. Соединение производится между клеммами 33 и 40. Замыкание контакта означает закрытие окна.
40	+С	24 В переменного тока для дискретного входа (DI) и универсального входа UI.
41	Agnd	Земля аналогового входа, для подключения AI и UI(с дискретными функциями).
42	A	RS-485 линия коммуникации А
43	B	RS-485 линия коммуникации В

Функции переключателей

	ON	OFF	Комментарий
SW4	DI режим датчика закрытия окна. Замкнутый контакт говорит о закрытом окне.	CI в режиме датчика конденсата, KG-A.	Режимы контакта 33
SW5	Дискретный выход 24В. Для подключения термоприводов. 24 В переменного тока.	Аналоговый выход для приводов с управлением 0...10 В постоянного тока.	Режим контакта 23
SW6	Дискретный выход 24В. Для подключения термоприводов. 24 В переменного тока.	Аналоговый выход для приводов с управлением 0...10 В постоянного тока.	Режим контакта 24
SW7	Использование внешнего датчика PT1000	Использование встроенного NTC датчика.	Датчик температуры

Подключение моделей с управлением три точки (RC-CT, RC-CTO, RC-CDTO).



Клема	Название	Описание
10	G	Напряжение питания 24В переменного тока
11	G0	Питание - 0В
12	DO1	Для управления вентилятором, пониженная скорость. 24 В переменного тока, 0,5 А. Реле включается между контактами 12 и 20.
13	DO2	Для управления вентилятором, средняя скорость. 24 В переменного тока, 0,5 А. Реле включается между контактами 13 и 20.
14	DO3	Для управления вентилятором, полная скорость. 24 В переменного тока, 0,5 А. Реле включается между контактами 14 и 20.
20	GDO	24 В переменного тока, использующиеся для дискретных выходов. Этот контакт физически связан с контактом 10 (G)
21	G0	0В, используется для UO. Этот контакт физически связан с контактом 11 (G0)
22	DO4	Принудительная вентиляция . 24В переменного тока, макс – 0,5 А. Привода с напряжением питания 24В подключаются к контактам 22 и 20.
23	UO1	Управление обогревом или охлаждением. Переключение между режимами производится переключателем «зима-лето».

		<p>Для приводов, с управлением 0...10 В постоянного тока , макс 5 мА. Такие привода следует подключать: 23 контакт – управляющий сигнал, питание – 10, 11. Следует обратить внимание на соблюдение полярности.</p> <p><i>или</i></p> <p>Термопривод, 24В макс 2 А. Термопривод подключается к контактам 23 и 20.</p> <p><i>Переключение между режимами осуществляется функциональными переключателями, для моделей без дисплея, и из меню настроек – для контроллеров с дисплеем.</i></p>
24	UO2	<p>Управление обогревом или охлаждением. Переключение между режимами производится переключателем «зима-лето».</p> <p>Для приводов, с управлением 0...10 В постоянного тока , макс 5 мА. Такие привода следует подключать: 23 контакт – управляющий сигнал, питание – 10, 11. Следует обратить внимание на соблюдение полярности.</p> <p><i>или</i></p> <p>Термопривод, 24В макс 2 А. Термопривод подключается к контактам 23 и 20.</p> <p><i>Переключение между режимами осуществляется функциональными переключателями, для моделей без дисплея, и из меню настроек – для контроллеров с дисплеем.</i></p>
30	AI	<p>Для подключения внешнего датчика серии PT1000. Диапазон измерения 0..50 °С. Датчик подключается между клеммами 30 и 41. При подключении внешнего датчика мы должны установить в соответствующем пункте меню (или переключками, для контроллеров без экрана) использование внешнего датчика.</p>
31	UI	<p>“Change-over”. Вход служит для переключения между режимами охлаждение-отопление (зима-лето). Датчик PT1000 подключаются между контактами 31 и 41(AGnd). Диапазон измерения температуры 0...100 °С.</p> <p><i>или</i></p> <p>Сухой контакт. Соединение производится между клеммами 31 и 40.</p>
32	DI	<p>Для подключения датчика присутствия. Сухой контакт. Датчик подключается между клеммами 32 и 40. Замыкание контакта говорит о присутствии.</p>
33	DI2/CI	<p>Датчик конденсата REGIN KG-A. Датчик подключается между контактами 33 и 41.</p> <p><i>или</i></p> <p>Датчик открытия окна (дискретный вход). Сухой контакт. Соединение производится между клеммами 33 и 40. Замыкание контакта означает закрытие окна.</p>
40	+C	<p>24 В переменного тока для дискретного входа (DI) и универсального входа UI.</p>
41	Agnd	<p>Земля аналогового входа, для подключения AI и UI(с дискретными функциями).</p>
42	A	<p>RS-485 линия коммуникации A</p>
43	B	<p>RS-485 линия коммуникации B</p>

Функции переключателей

	ON	OFF	Комментарий
SW4	DI режим датчика закрытия окна. Замкнутый контакт говорит о закрытом окне.	CI в режиме датчика конденсата, KG-A.	Режимы контакта 33
SW6			
SW7	Использование внешнего датчика PT1000	Использование встроенного NTC датчика.	Датчик температуры

Раздел 6. Ввод в эксплуатацию

Простейший способ конфигурировать контроллеры – это использование программного обеспечения Regio Tool.

Настройка параметров вентиляции желательно настраивать на объекте, чтобы точнее подобрать параметры.

Настройка и устранение неполадок

Функция «ручное/автоматическое управление» позволяет проверить работу входов/выходов. На экране контроллера также есть различные индикаторы, которые облегчают процесс наладки.

Часть 3. Настройка

Раздел 7. Режимы управления

Контроллер может быть настроен на различные режимы работы :

- Обогрев
- Обогрев/охлаждение с функцией переключения (зима / лето)
- Обогрев/Обогрев
- Обогрев/Охлаждение
- Обогрев/Охлаждение с переменным расходом воздуха (VAV) и функцией принудительной вентиляции
- Обогрев/Охлаждение с переменным расходом воздуха (VAV)
- Охлаждение
- Охлаждение/Охлаждение

В режимах управления, использующих два управляющих сигнала для регулирования температуры (например Обогрев/Охлаждение, Обогрев/Обогрев) UO1 используется для первой функции, а UO2 для второй. Для режимов использующих лишь один управляющий сигнал (Обогрев, Охлаждение, Обогрев/Охлаждение с функцией переключения «зима/лето») используется только UO1.

Обогрев

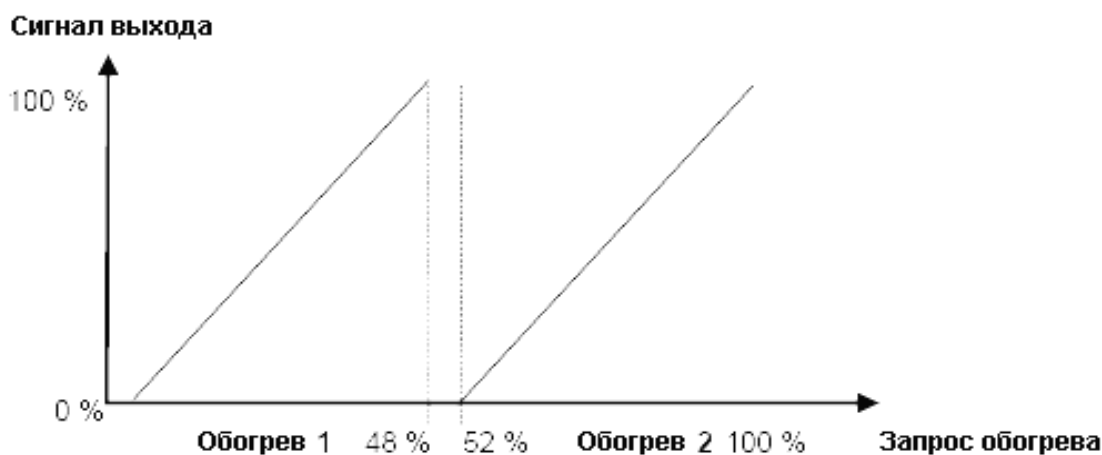
В этом режиме контроллер будет работать только на обогрев, поддерживая температуру, в соответствии с уставкой, учитывая нейтральную зону. Уставка может быть скорректирована на дисплее, с помощью управляющих клавиш.

Обогрев/Охлаждение с функцией переключения «зима / лето»

Этот режим аналогичен режиму «Обогрев», только в нем еще присутствует функция переключения. Отличие этих режимов будет заключаться в том, что когда вход функции переключения активен, контроллер будет работать на охлаждение. Подробнее эта функция описана в разделе «Функция переключения зима/лето».

Обогрев/Обогрев

В этом режиме контроллер будет работать на две ступени обогрева. Выходной сигнал делится в равных пропорциях, между двумя приводами. Сигнал первого выхода будет расти при потребности в обогреве 0...48%, а сигнал второго – 52...100%.



Обогрев/Охлаждение

В режиме обогрева/охлаждения контроллер будет работать в режиме обогрева, если текущая комнатная температура ниже уставки, и в режиме охлаждения, если текущая температура выше уставки. Нейтральная зона – зона нечувствительности между зоной охлаждения и зоной обогрева. Уставка всегда находится посередине нейтральной зоны.

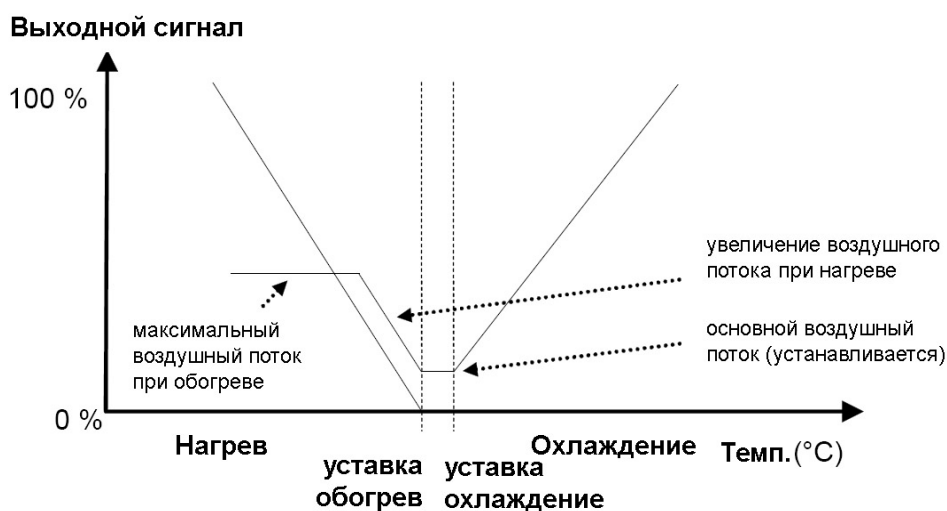


Обогрев/Охлаждение с переменным расходом воздуха (VAV) и функцией принудительной вентиляции

Этот режим аналогичен режиму обогрева/охлаждение, но охлаждение производится с помощью плавного регулирования заслонки. В режиме принудительной вентиляции выход охлаждения устанавливается в максимум. Подробное описание этого режима можно найти в разделе «Принудительная вентиляция».

Обогрев/Охлаждение с переменным расходом воздуха (VAV)

Этот режим аналогичен предыдущему, только в нем отсутствует принудительная вентиляция. В нем мы устанавливаем уровень максимального поворота заслонок при обогреве. Он необходим, для подачи теплого воздуха в помещение. Изначально, этот параметр установлен 0, это означает, что функция открытия заслонки не активна.

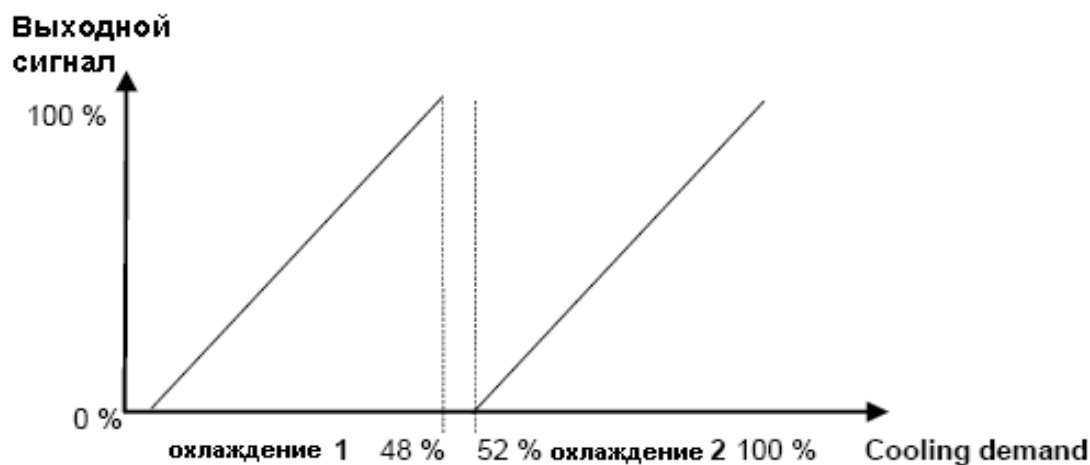


Охлаждение

В режиме «охлаждения» контроллер будет работать только на одну ступень охлаждения, в соответствии с заданной уставкой, и нейтральной зоной.

Охлаждение/охлаждение

В этом режиме производится управление двумя ступенями охлаждения. Контроллер в этом режиме управляет двумя аналоговыми ступенями холода.



Раздел 8. Режимы работы

Различные режимы работы

Контроллеры Regio имеют следующие режимы работы:

- 0 = Выключено (Off)
- 1 = Отсутствие (Unoccupied)
- 2 = Ожидание (Stand-by)
- 3 = Присутствие (Occupied – по умолчанию)
- 4 = Принудительный (Bypass)

Выключено

В этом режиме контроллер не будет включать обогрев и охлаждение, также не подается сигнал на вентиляторы. Температура в помещении не будет поддерживаться на уровне установленной минимальной температуры (minimum temperature, фабричная установка - 8°C). В случае если температура опустится ниже установленного значения, контроллер подаст сигнал на обогрев и включит вентилятор, если он используется в данной системе.

Отсутствие

Режим отсутствия означает что комната, в которой расположен контроллер, не использовалась в течении длительного периода времени. Например, на протяжении праздников, или длительных выходных. В этом режиме отключается нагрев, охлаждение и вентилятор. Происходит регулирование в пределах заданного температурного интервала (заводские установки – минимальная температура 15°C, максимальная 30°C). Подсветка экрана отключается.

Ожидание

Режим ожидания обеспечивает энергосбережение, когда комната не используется, например, ночью, вечером, на выходных. Контроллер готов быстро привести температуру в комнате, до уставки режиме *Присутствие*, если кто-то войдет в комнату. Уставка в этом режиме будет вычисляться, исходя из текущих уставок на тепло и на холод. Если контроллер работает на холод, то к текущей уставке прибавляется 3 °C, если контроллер работает на тепло – от уставки отнимается 3 °C. Например, если уставка на тепло 22 °C, то в режиме *ожидания* будет поддерживаться температура 19 °C.

Присутствие

Этот режим говорит о том, что комната сейчас используется, и контроллер поддерживает комфортную температуру. Контроллер будет поддерживать температуру в диапазоне между уставкой на тепло и на холод, с учетом нейтральной зоны. Уставка может быть изменена с помощью кнопок вверх/вниз или по сети в пределах установленного диапазона .

Для контроллеров с дисплеем подсветка экрана будет включена, на дисплей будет выводиться значок «присутствие». На экран будет выводиться текущая температура или текущая уставка, в зависимости от настроек.

Принудительный

При работе контроллера в принудительном режиме, температурный режим будет поддерживаться аналогично режиму «присутствие». Выход принудительной вентиляции в этом режиме активен. После установленного времени работы в *принудительном* режиме (заводская установка – 2 часа), контроллер автоматически вернется в предыдущий режим. Режим активируется после нажатия кнопки присутствия, срабатыванием датчика присутствия или центральной командой.

Для контроллеров с дисплеем подсветка в этом режиме будет активна, на экране будут показаны значки присутствия и символ принудительной вентиляции. Текущая комнатная температура будет показана на дисплее.

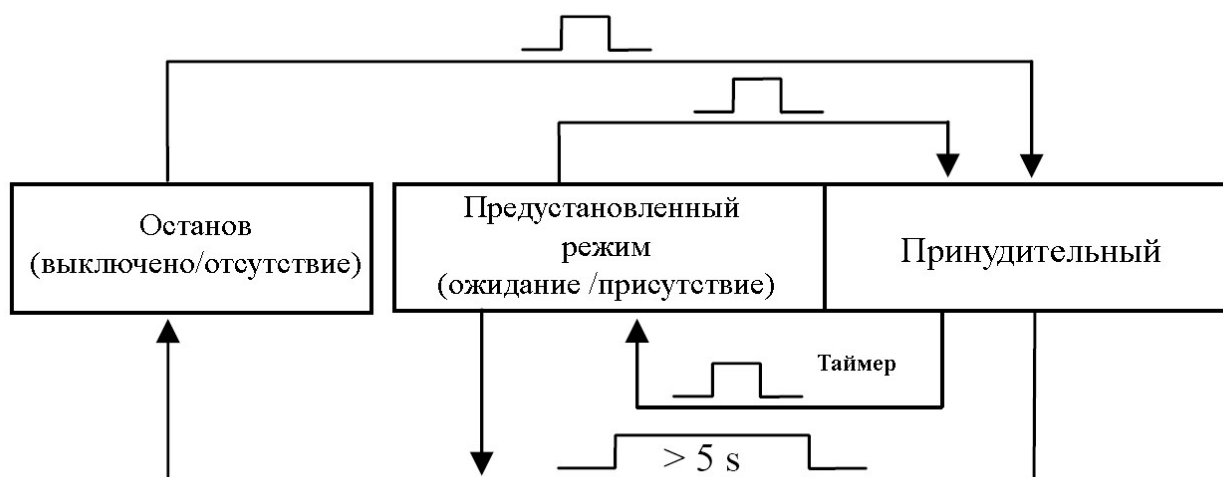
Переход между режимами работы

Текущий режим определяется сигналом с датчика присутствия и настройками контроллера. В режимах без дисплея выбор режимов производится при помощи функциональных переключателей SW3. OFF – присутствие, ON – ожидание. В контроллерах с дисплеем этот параметр устанавливается в 45 пункте сервисного меню.

Режимы работы изменяются при :

- При нажатии кнопки присутствия (на контроллерах с кнопкой присутствия)
- При активации/деактивации входа датчика присутствия
- При получении внешнего управляющего сигнала.

Кнопка присутствия



Останов. При длинном нажатии на кнопку присутствия (более 5 секунд) контроллер войдет в режим «останов» (выключено/ отсутствие), вне зависимости от того, в каком режиме находится контроллер. Используя сервисное меню, или Regio Tool[®] можно выбрать режим, в который будет входить контроллер при останове.

Если кнопка присутствия будет нажата и удержана 5 секунд в режиме останова или предустановленного режима, контроллер войдет в *принудительный* режим. Если в принудительном режиме кнопку присутствия нажать меньше чем на 5 секунд, контроллер перейдет в *предустановленный* режим.

После установленного времени (заводская уставка 2 часа) из *принудительного* режима контроллер переходит в предустановленный режим.

Датчик присутствия



Для автоматического между режимами предустановленный и принудительный мы можем использовать датчик присутствия.

Когда датчик регистрирует присутствие контроллер изменит свой режим на *принудительный*. Если вы хотите, чтобы принудительный режим не активировался, в случае, если человек заходит в комнату на короткое время (например что-нибудь взять), можно установить задержку включения (power up delay). Это означает, что *принудительный* режим не будет включен, пока не пройдет время задержки включения. Значение задержки может быть установлено от 0 до 60 минут (заводская установка - 0).

Для принудительного режима работы устанавливается таймер, который устанавливает время работы контроллера в принудительном режиме, после прекращения поступления сигнала присутствия от датчика (заводская уставка - 10 минут).

Централизованное управление

Контроллеры Regio Midi могут управляться централизованно. Управление происходит путем изменения переменной **RegioRemoteState**. Ниже приведена таблица значений, воспользовавшись которой, вы можете устанавливать режим контроллера удаленно.

RegioRemoteState	описание
0	центральный режим - <i>выключено</i>
1	центральный режим - <i>отсутствие</i>
2	центральный режим - <i>ожидание</i>
3	центральный режим - <i>присутствие</i>
4	не используется
5 (з.у.)	управление с контроллера

Кнопка присутствия. Если при использовании центрального управление (RegioRemoteState $\diamond 5$) нажимается кнопка присутствия, то контроллер перейдет в

принудительный режим управления, и будет находиться в нем в соответствии с настройками контроллера. При последующем нажатии клавиши присутствия контроллер перейдет в режим, установленный центральной командой. Если RegioRemoteState = 5 то контроллер перейдет в предустановленный режим. Если контроллер находится в режиме ожидания, и в это время централизовано изменится RegioRemoteState, то контроллер перейдет в новый режим работы.

Датчик присутствия. При одновременном использовании датчик присутствия и централизованное управление, контроллер по сигналу от датчика присутствия перейдет в принудительный режим.

Центральные команды

При помощи центральных команд мы можем управлять контроллерами удаленно. По сети мы можем изменять все параметры, которые доступны нам в ручном режиме.



Режим, установленный центральной командой может быть изменен с помощью клавиш на передней панели.

Раздел 9. Уставки

Основные уставки.

В контроллере имеются 2 основные уставки - одна установка на обогрев, и одна на охлаждение (заводские установки: охлаждение = 24°C, обогрев = 22°C). В контроллерах без дисплея для установки основной установки на обогрев используются функциональные переключатели. Установка на охлаждение меняется автоматически, при изменении установки на обогрев. Таким образом для этих контроллеров разница между установкой на обогрев и охлаждение будет одинаковой.

Основная установка	SW1	SW2
20	OFF	OFF
22 (заводская уст.)	OFF	ON
24	ON	OFF
26	ON	ON

Для моделей с дисплеем основные уставки устанавливаются в сервисном меню контроллера. Также параметры контроллеров могут меняться из программы Regio Tool ©.

Смещение установки

Во всех моделях, за исключением RC-CH, установку можно корректировать, используя кнопки на передней панели. Установка, заданная в сервисном меню контроллера, корректируется в предварительно заданном диапазоне (заводская настройка ± 3 °C). На моделях с дисплеями, нажатие на клавиши «добавить», «уменьшить» изменяет установку, с шагом 0.5°C .

В контроллере RC-CH кнопки установки на передней панели отсутствуют, и изменение установки производится, на тыльной стороне электронного блока контроллера с помощью маленькой отвертки.

Вычисление текущей установки

Так как в контроллере Regio устанавливается две различные установки на обогрев и на охлаждение, то установка которая используется, зависит от режима работы контроллера (обогрев или охлаждение).

Выключено. В этом режиме контроллер будет следить за тем, чтобы температура не упала ниже точки угрозы замораживания (frost protection setpoint, заводская установка этого параметра 8°C).

Отсутствие. В режиме отсутствия контроллер температура будет поддерживаться в соответствии с установкой на обогрев или охлаждение в режиме отсутствия (heating setpoint in unoccupied , cooling setpoint in unoccupied). По умолчанию установка на обогрев в режиме отсутствия - 15°C, установка на охлаждение в режиме отсутствия - 30 °C.

Ожидание. В режиме ожидания для установки температуры контроллер использует основную установку на охлаждение и обогрев, смещая ее на величину

устанавливаемой нейтральной зоны (neutral zone at Stand-by). По умолчанию этот параметр равен 3 °С. Смещение уставки происходит следующим образом – к уставке на охлаждение величина смещения прибавляется, а от уставки на обогрев – отнимается.

Присутствие/принудительный. В этих режимах поддерживается температура основной уставки. Уставка может корректироваться с помощью клавиш «уменьшить» и «увеличить» на передней панели контроллера. Когда контроллер работает на нагрев, то используется основная уставка на нагрев, когда контроллер работает на охлаждение – используется основная уставка на охлаждение.

Раздел 10. Приводы клапанов

Контроллеры Regio могут использоваться с тремя типами приводов

- Аналоговые приводы с управлением 0...10 В
- Термоприводы
- Приводы с управлением три точки (уменьшить/увеличить)

Для моделей без дисплея выбор типа привода осуществляется с помощью переключек. Для контроллеров с дисплеем можно использовать RegioTool[®] или системное меню контроллера.

Аналоговые приводы. Для управления аналоговыми приводами могут быть установлены следующие управляющие сигналы.

- 0...10 В (по умолчанию)
- 2...10 В
- 10...2 В
- 10...0 В

Термоприводы. Для управления термоприводом дискретный режим выхода UO . Регулирование степени открытия клапана происходит посредством изменения скважности управляющих импульсов. Управление происходит с помощью изменения соотношения подачи и отсутствия сигнала. Задается период пульсации от которого зависит скважность, по умолчанию он равен 60 секундам.

Приводы с управлением три точки (уменьшить/увеличить – Т-модели). Для управления такими приводами используется два дискретных выхода - один выход используется для открытия клапана, и один для закрытия. Вы можете устанавливать время хода привода (run time, по умолчанию 120 с), исходя из которого, контроллер будет вычислять позицию клапана (0-100%), и корректировать ее, в случае если расхождение текущего сигнала с потребностью превышает значение нейтральной зоны (neutral zone for increase/decrease actuator, по умолчанию 2%). Когда сигнал.

Тренировка приводов. Все приводы подвергаться тренировке. Тренировка происходит через заданный интервал времени (time between exercise, заводская установка – 23 часа). Во время тренировки контроллер доводит клапан до крайней позиции.

Раздел 11. Управление вентилятором

F-модели контроллеров REGIO могут управлять вентилятором, и имеют следующие режимы управления вентилятором: выключен, низкая скорость, средняя скорость, высокая скорость, автоматический. В автоматическом режиме скорость вентилятора будет выбираться в зависимости от температуры.

Ручное управление скоростью вентилятора. Любая скорость вентилятора может быть установлена вручную. Изменение скорости у моделей с дисплеем производится следующим образом. После нажатия кнопки «вентилятор» на экране появится значок «вентилятор». Он будет активен в течении 10 секунд. Пока активен индикатор – при нажатии клавиш «уменьшить» и «увеличить» производится изменение скорости. У моделей без дисплея изменение скорости производится переключателем скорости.



Ручная установка скорости вентилятора означает что данная скорость вентилятора будет включена в режимах «присутствие», «ожидание» и «принудительный». В других режимах скорость вентилятора будет определяться потребностью.

Автоматический режим. Автоматический режим подразумевает включение вентилятора в соответствии с потребностью в обогреве или охлаждении. Для каждой скорости устанавливается порог включения каждой скорости, в зависимости от выходного сигнала на отопление или обогрев. Заводские уставки - 1 скорость - 20%, 2 скорость – 60%, 3 скорость - 100% (start signal for fun). Выключение скорости (переход на меньшую) будет происходить при понижении скорости ниже установленного значения на значение гистерезиса, установленного в меню (hysteresis for start/stop fun).

При изменении скорости между выключением одной скорости и включением следующей всегда присутствует задержка 2-3 секунды, потому что в один момент времени может быть включена только одна скорость.

Выключено/отсутствие. В этом режиме вентилятор будет выключен, не зависимо от установленной скорости вентилятора. Вентилятор будет включен, только в случае, когда температура выходит за рамки заданных ограничений. Если температура находится за рамками ограничений – вентилятор включиться, не зависимо от выбранного режима.

Раздел 12. Переключение «зима/лето».

Эта функция использовать контроллер в двухтрубных системах - когда обогрев и охлаждение производиться с помощью одного клапана. С помощью одного и того же выхода будет производиться управление обогревом (например зимой) и охлаждением (летом).

Переключение. Для настройки этой функции, сперва необходимо ее активировать режим переключения «зима/лето», и выбрать режим переключения – работа на тепло, на холод, или в автоматическом режиме.

Все контроллеры серии REGIO имеют вход для переключения «зима/лето». Переключение может осуществляться как с помощью датчика серии Pt1000, так и с помощью замыкания контакта (заводская уставка – датчик).

Датчик Pt1000 монтируется таким образом, чтобы он измерял температуру теплоносителя. Если температура падает ниже 18 °С (заводская уставка) то контроллер устанавливает выход на охлаждение. Если температура поднимается выше 22 °С (заводская уставка) то выход будет установлен на обогрев.

При использовании дискретного входа для переключения между режимами, замыкание сухого контакта устанавливает выход на охлаждение, размыкание – на обогрев.

Также возможно централизованное переключение режима, с помощью сетевых команд.

Раздел 13. Принудительная вентиляция/ Датчик конденсата/ Защита от замораживания.

Принудительная вентиляция. Все контроллеры линейки REGIO имеют дискретный выход принудительного открытия заслонки, для увеличения воздушного потока в помещение.

Когда контроллер работает в режиме «обогрев/охлаждение с функцией VAV контроля и форсированной подачи приточного воздуха» выход на охлаждение используется для управления заслонкой принудительной вентиляции. Когда принудительная вентиляция активна – выход на охлаждение будет открыт полностью, не зависимо от потребностей и выходов контроллера.

Датчик конденсата. В контроллерах REGIO есть специальный вход для датчика конденсата - CI. Этот вход предназначен для датчиков конденсата Regin KG-A, и фактически представляет собой дискретный вход.

Когда датчик показывает наличие конденсата, контроллер блокирует сигнал на охлаждение, и контроллер устанавливается в нейтральную позицию.

Угроза замораживания. Во всех контроллерах REGIO есть функция защиты от замораживания. Контроллер не допускает, чтобы температура опустилась ниже 8 °С. Контроллер будет работать в режиме нагрева, добиваясь увеличения температуры выше 8 °С.

Раздел 14. Индикация.

Светодиодная индикация. Все контроллеры серии REGIO без дисплея, исключая RC-CH, имеют светодиодный индикатор в форме термометра на передней панели. Красная подсветка термометра говорит о работе контроллера в режиме нагрева, голубая подсветка показывает работу в режиме охлаждения. При возникновении ошибок в работе контроллера подсветка мигает красным и голубым цветом.



Кнопка присутствия. У моделей без дисплея, кнопка присутствия имеет следующие режимы индикации.

- *Присутствие:* фиксированная зеленая подсветка
- *Ожидание:* мигающая зеленая подсветка
- *Принудительный:* фиксированная зеленая подсветка, гаснущая на короткое время.
- *Выключено и отсутствие:* нет подсветки.



У контроллеров с дисплеем индикация режимов работы производится на дисплее. Подробное описание - в разделе «Работа с дисплеем».

Индикация коммуникации. Если извлечь кассету из рамки, можно увидеть светодиод индикации посылки/приема пакетов. При посылке/приеме информации контроллером этот светодиод загорается зеленым цветом.

Раздел 15. Работа с дисплеем.

Контроллеры Regio Mini и Midi следующих моделей имеют дисплей : RC-CDO, RC-CDFO, RC-CDTO, RC-DO, RC-DFO и RC-DTO.

Кнопки «уменьшить/увеличить». Кроме кнопки присутствия в этих моделях есть кнопки «уменьшить/увеличить», которые служат для изменения уставки и перемещения по системному меню.



Обозначения

На дисплее присутствуют следующие обозначения (обозначения отмеченные * присутствуют только в F-моделях).



Сервисное меню

Настройка параметров и режимов работы контроллера производится в сервисном меню. Чтобы попасть в это меню необходимо одновременно нажать клавиши «увеличить» и «уменьшить» и удерживать в течении 5 секунд, затем дважды нажать «увеличить».

После входа в сервисное меню, на экране появится первый пункт меню. Переход между пунктами меню осуществляется с помощью клавиш «увеличить» и «уменьшить». Чтобы войти в меню, номер которого отображается на экране, нужно нажать кнопку «присутствие», после чего на экране появиться значение параметра выбранного меню. Для изменения параметра.

Подтверждение/отмена. Для того чтобы подтвердить изменения параметра меню нужно нажать кнопку «присутствие». Чтобы отменить изменения необходимо нажать клавиши «уменьшить » и «увеличить» одновременно. После этого на экран вернется начальное значение.

Возврат к основному экрану. Выход из сервисного меню происходит автоматически через одну минуту, после последнего нажатия кнопки, или при одновременном нажатии кнопок «уменьшить » и «увеличить»,

Номер пункта меню	Описание	Значение по умолчанию (FS)
1	Главная уставка на нагрев	22 °С
2	Главная уставка на охлаждение	24°С
3	Нейтральная зона в режиме ожидания. Уставка на нагрев = Главная уставка на нагрев – нейтральная зона, Уставка на охлаждение = Главная уставка на охлаждение + нейтральная зона	3°С
4	Уставка на нагрев в режиме отсутствия	15°С
5	Уставка на охлаждение в режиме отсутствия	30°С
6	Уставка защиты от замораживания	8°С
7	П-зона	10°С
8	И-время	300 с
9	При температуре ниже заданной на датчике переключателя «зима/лето» , переведет контроллер в режим охлаждения.	18°С
10	При температуре ниже заданной на датчике переключателя «зима/лето» , переведет контроллер в режим охлаждения.	22°С
11	Режимы работы : 0= нагрев; 1= нагрев/нагрев; 2= нагрев/охлаждение с функцией переключения «зима/лето», 3= обогрев/охлаждение; 4= обогрев/охлаждение с функцией VAV и принудительной вентиляцией; 5= обогрев/охлаждение с функцией VAV; 6= охлаждение; 7= охлаждение;	3
12	Время в принудительном режиме	120 мин
13	Отключение таймера датчика присутствия	10 мин
14	Задержка на включение по датчику присутствия	0 мин
15	Использование датчика на АП1: 0 = встроенный датчик, 1 = внешний датчик	0
16	Назначение функции UI1: 0 = не используется; 1 = дискретный вход для переключения «зима/лето»; 2 = аналоговый вход для переключения «зима/лето»	2
18	Назначение функции DI2: 1 = датчик открытия окна; 2 = датчик конденсата;	2

20	Назначение функции UO1: 0 = нет, 1=термопривод на нагрев; 2=нет ; 3= привод 0...10 В на нагрев.	3
21	Назначение функции UO1: 0 = нет; 1 = нет; 2=термопривод на охлаждение; 3=нет ; 4= привод 0...10 В на охлаждение.	4
29	Тип сигнала привода на нагрев: 0= 0...10 В; 1= 2...10 В; 2 = 10...2 В; 3= 10...0 В	0
30	Тип сигнала привода на охлаждение: 0= 0...10 В; 1= 2...10 В; 2 = 10...2 В; 3= 10...0 В	0
31	Период, для термопривода на обогрев	60с
32	Период, для термопривода на охлаждение	60с
33	Время хода привода, обогрев	120 с
34	Время хода привода, обогрев	120 с
35	Нейтральная зона для открытия/закрытия клапана	2%
36	Перерыв между тренировкой привода на охлаждение	23
37	Перерыв между тренировкой привода на обогрев	23
42	Выбор величины, выводимой на дисплей: 0=текущая температура; 1 = уставка на обогрев; 2 = уставка на охлаждение ; 3= текущее значение уставки ; 4 = смещение уставки	0
43	Ограничение коррекции уставки на увеличение	3°C
44	Ограничение коррекции уставки на уменьшение	3°C
45	Предустановленный режим работы: 1= отсутствие; 2= ожидание; 3= Присутствие. Принудительная вентиляция не будет включена.	3
46	Режим работы, в который контроллер перейдет после удерживания кнопки присутствия в течении 5 секунд: 0=выключено; 1=отсутствие;	1
47	Выбор режима для центрального управления: 0 = выключено; 1=отсутствие; 2= ожидание; 3=присутствие; 4=нет центрального управления	5
48	Минимальное ограничение воздушного потока, при выборе режима с VAV-контролем.	20
49	Максимальное ограничение воздушного потока, при выборе режима с VAV-контролем.	0
50	Настройка управления вентилятором: 0 = нет управления; 1= вентилятор включается по запросу на тепло; 2= вентилятор включается по запросу на холод; 3= вентилятор включается по запросу на холод и на тепло.	3
51	Сигнал в % для первой скорости вентилятора	20
52	Сигнал в % для второй скорости вентилятора	60
53	Сигнал в % для третьей скорости вентилятора	100
54	Гистерезис для пуска/остановки вентилятора	5
55	Количество скоростей вентилятора	3
56	Температурная компенсация на АП	0°C
57	Температурная компенсация на UII	0°C
58	Температурная компенсация для внешнего комнатного датчика	0°C
59	Усредняющий временной фактор для снятия значения температуры, с	0,2
60	Состояние дискретного входа 1 НО/НЗ: 0= НО (нормально открытый) , 1= НЗ (нормально закрытый)	0
61	Состояние дискретного входа 2 НО/НЗ: 0= НО (нормально открытый) , 1= НЗ (нормально закрытый)	1
62	Состояние универсального входа 1 НО/НЗ: 0= НО (нормально открытый) , 1= НЗ (нормально закрытый)	0

63	Автоматический/ручной режим для выходного сигнала на нагрев: 0= выключено; 1= ручной режим ; 2 = автоматический	2
64	Автоматический/ручной режим для выходного сигнала на нагрев: 0= выключено; 1= ручной режим ; 2 = автоматический	2
65	Автоматический/ручной режим для принудительной вентиляции: 0= выключено; 1= включено ; 2 = автоматический. Параметр можно изменять по сети.	2
66	Автоматический/ручной режим для принудительного переключения функции «зима/лето»: 0= работа на обогрев; 1= работа на охлаждение ; 2 = автоматическое переключение по внешнему датчику температуры, или дискретному входу.	2
67	Выходной сигнал на обогрев в ручном режиме	0
68	Выходной сигнал на охлаждение в ручном режиме	0
69	Modbus адрес контроллера.	254
70	Parity bit для Modbus: 0= no parity; 1=Odd parity; 2=Even parity.	2
71	Временная задержка для исходящего фрейма Modbus, должна быть в 1.5 раза длиннее пакета. Устанавливается значение в миллисекундах.	
72	Временная задержка для ответного фрейма Modbus, должна быть в 3.5 раза длиннее пакета. Устанавливается значение в миллисекундах.	5

Раздел 16. Сохранение настроек.

При пропадании питания контроллера, все настройки и конфигурации контроллера будут сохранены, благодаря, так называемой, энергонезависимой памяти. Все изменения, производящиеся в меню, сохраняются в памяти. Все измеряемые значения, которые часто изменяются, и являются измеряемыми, в памяти контроллера не фиксируются.