



- Встроенная поддержка для разных языков
- Управление отоплением и котлами
- Модели с возможностью подключения модулей расширения

Corrigo E представляет собой серию контроллеров, которые могут быть использованы или автономно, или как часть сети. Corrigo E разработан для монтажа на DIN рейке или на панели шкафа управления. Контроллеры доступны как с дисплеем так и без него. Модели без дисплея могут быть смонтированы в шкафу и управляться через внешнюю панель управления с дисплеем E-DSP.

Простейший путь к отличному контролю

Corrigo делает каждый шаг от монтажа, настройки до эксплуатации и технического обслуживания проще, чем когда-либо. Просто подключите контроллер, введите требуемые значения параметров и запустите.

Область применения

Corrigo E адаптирован для управления отоплением в зданиях. Контроллер поддерживает управление до 3-х контуров отопления и 2-х контуров ГВС. Контроллер Corrigo E также имеет возможность каскадного управления котлами (до 4-х шт.) Они могут управляться сигналами вкл./выкл. или модулирующим сигналом 0-10 В. Контроллер также может управлять контуром охлаждения с управлением по точке росы.

Количество портов и модули расширения

Corrigo E доступен в моделях с одним или двумя портами коммуникации. В моделях с двумя портами, порт 1 используется для подключения к SCADA системе (см. обзор моделей на стр. 3) и программному обеспечению E tool[®] от Regin. Порт 2 используется для подключения модулей расширения или подключения счетчиков с M-Bus шиной. Однако для этого необходим модуль сопряжения X1176.

Corrigo для отопления

Контроллеры для отопления и управления котлами

Многофункциональный, гибкий контроллер с дисплеем или без.

- Модели с интегрированным WEB сервером
- Различные возможности коммуникации
- Android приложения для мобильного контроля

В целях расширения количества входов / выходов контроллера, до двух единиц CORRIGO могут быть подключены к модели с двумя портами. Максимальное количество входов / выходов составляет $3 * 28 = 84$. Любой контроллер Corrigo может быть использован в качестве модуля расширения. Тем не менее, для этих целей более рационально применение моделей без дисплея.

E tool[®]

E tool[®] представляет собой программное обеспечение на базе ПК, что позволяет осуществить комплексную конфигурацию контроллера и контроль работы системы через графический интерфейс. Это помогает экономить время, поскольку программа обеспечивает отличный обзор всех настроек. Для подключения CORRIGO к компьютеру требуются E-CABLE-TCP/IP или E-CABLE2-USB (для моделей без TCP / IP).



Коммуникация



Corrigo E контроллеры с TCP / IP портом имеют встроенный веб-сервер. Модели с LON портом могут подключаться в LON сеть. Corrigo контроллеры также доступны с портом RS485 для подключения через Exoline или Modbus. Это позволяет интегрировать контроллер в существующие сети и системы мониторинга через Интернет, мобильные устройства или с локального компьютера. Подключение через LAN / Internet позволяет удалённо настраивать уставки, сохранять настройки и осуществлять мониторинг системы.



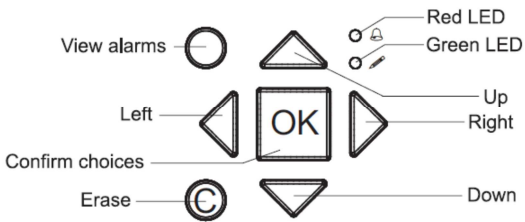
Встроенный дисплей

Контроллеры Corrigo E доступны с или без дисплея. В моделях со встроенным дисплеем, дисплей имеет подсветку и 4 строки по 20 символов. Подсветка дисплея обычно затемнена, но активируется при нажатии любой из кнопок. Подсветка дисплея будет снова затемнена после определенного периода бездействия.

На передней панели размещены два светодиода:

- Индикация тревоги отмечена символом 
- Индикация разрешения записи отмечена символом 

Навигация по меню дисплея осуществляется с помощью семи кнопок:



Внешний дисплей

Модели без дисплея могут быть установлены в шкафу и управляться извне с помощью внешней панели управления с дисплеем E-DSP.

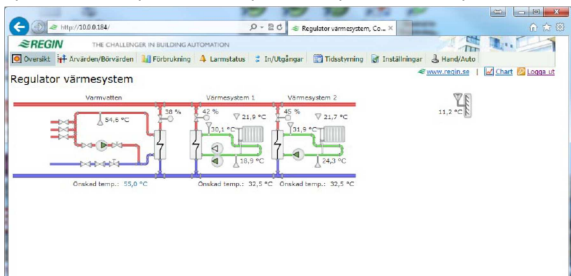


Более подробную информацию о E-DSP смотрите соответствующий лист продукции.

Corrigo E WEB

E...-W модели имеют TCP/IP порт и встроенный веб-сервер, который достаточно просто конфигурируется и настраивается с помощью E tool[®]. Corrigo E со встроенным веб-сервером может быть использован как во внутренних Intranet и внешних Internet решениях.

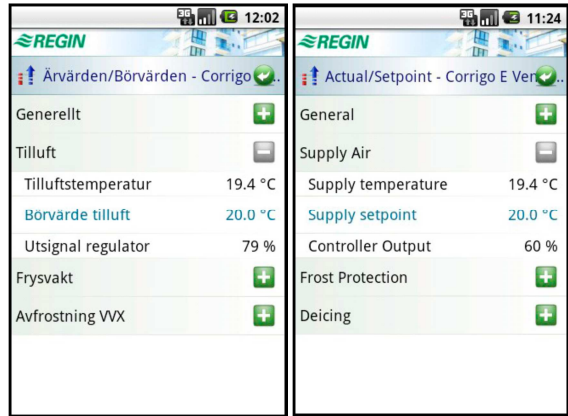
Веб-сервер будет автоматически загружать информацию и значения, необходимые для веб-страниц. Также доступны тренды, построенные в режиме реального времени.



Скриншоты WEB сервера

Building Access Android приложение

Building Access приложение для Android, которое позволяет доступ к контроллеру с TCP / IP коммуникацией через, например, мобильный телефон или Wi-Fi сеть. После подключения, параметры, сигналы тревоги, документация и т.д. из контроллера могут быть просмотрены в виде списков. Приложение, предназначенное для использования с мобильным телефоном, также может работать на планшете. Building Access можно загрузить бесплатно с Google Play.



Building Access имеет пользовательский интерфейс похожий с веб-сайтом

CLOUDigo

E tool[®] начиная с V. 3.0, позволяет подключить CORRIGO E к CLOUDigo, облачному сервису, что позволяет легко контролировать CORRIGO через Интернет. Просто загрузите необходимый для определения местонахождения облачного сервера URL в Corrigo E. После этого, Corrigo будет сам обнаруживать сервер CLOUDigo. Затем пользователь, переходя на тот же сервер, может управлять системой с любого места.

Для получения дополнительной информации см. раздел "Руководство пользователя CLOUDigo", которое можно загрузить из www.regin.se.



CLOUDigo стартовая страница

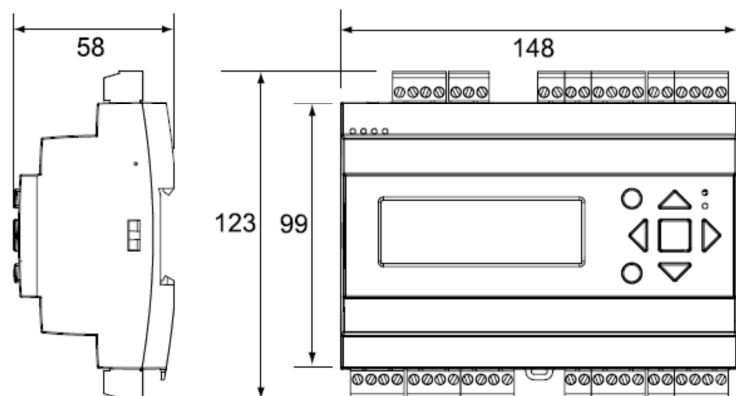
Модели

	E8D-S	E8-S	E15D-S	E152D-S	E15-S	E152-S	E28D-S	E282D-S	E28-S	E282-S	E8D-S-LON	E15D-S-LON	E15-S-LON	E28D-S-LON	E28-S-LON	E8D-S-WEB	E8-S-WEB	E15D-S-WEB	E152D-S-WEB	E15-S-WEB	E152-S-WEB	E28D-S-WEB	E282D-S-WEB	E28-S-WEB	E282-S-WEB
AI*	2	2	4	4	4	4	4	4	4	4	2	4	4	4	4	2	2	4	4	4	4	4	4	4	4
DI*	3	3	4	4	4	4	8	8	8	8	3	4	4	8	8	3	3	4	4	4	4	8	8	8	8
UI*	-	-	-	-	-	-	4	4	4	4	-	-	-	4	4	-	-	-	-	-	-	4	4	4	4
AO*	1	1	3	3	3	3	5	5	5	5	1	3	3	5	5	1	1	3	3	3	3	5	5	5	5
DO*	2	2	4	4	4	4	7	7	7	7	2	4	4	7	7	2	2	4	4	4	4	7	7	7	7
RS485	■	■	■	■	■	■	■	■	■	■	■	■	■	■	■				■		■		■		■
LON											■	■	■	■	■										
WEB(TCP/IP)																■	■	■	■	■	■	■	■	■	■
1 порт	■	■	■		■		■		■		■	■	■	■	■	■	■	■		■		■		■	
2 порта				■		■		■		■								■		■		■		■	
Дисплей	■		■	■			■	■			■	■		■		■		■	■			■	■		■

* AI = аналоговые входы, DI = цифровые входы, AO = аналоговые выходы, DO = цифровые выходы, UI = универсальные входы (могут быть сконфигурированы для работы в качестве либо аналогового входа или цифрового входа).

Технические данные

Напряжение питания	24 В переменного тока $\pm 15\%$, 50 ... 60 Гц или 21 ... 36 В DC
Потребляемая мощность	5 ВА, 3 Вт (DC), модель E...W-S-WEB: 9ВА, 5 Вт (DC)
Температура окружающей среды	0 ... 50 °C
Температура хранения	-40 ... +50 °C
Относительная влажность (без конденсации)	Макс. 90%
Класс защиты	IP20 (E-DSP IP44)
Подключение	Съемные клеммники, 4 мм ²
Резервирование памяти	Встроенная батарея обеспечивает в течение длительного времени сохранение всех настроек и ход часов реального времени
Дисплей	Жидкокристаллический дисплей с подсветкой (зелёный), 4 ряда по 20 символов
CE	EMC emissions & immunity standard: Этот продукт соответствует требованиям Директивы по электромагнитной совместимости 2004/108/EC через стандарты на продукцию EN 61000-6-1 и EN 61000-6-3. RoHS: Продукт соответствует Директиве 2011/65/EU Европейского Парламента и Совета.
Входы	
Аналоговые входы, AI	Для PT-1000 датчиков (точность $\pm 0.4^\circ\text{C}$) или 0 ... 10 В DC (с точностью $\pm 0,15\%$ от полного выходного сигнала). 12 битное разрешение в А/О преобразовании.
Цифровые входы, DI	Беспотенциальные контакты
Выходы	
Аналоговые выходы, AO	0 ... 10 В постоянного тока, 1 мА, защищены от короткого замыкания
Цифровые выходы, DO	Mosfet выходы, 24 В AC / DC, 2 А. Максимальная суммарная нагрузка 8А
Коммуникационные порты	
TCP/IP порт (E...S-WEB)	WEB сервер, TCP/IP коммуникация и Android приложение
LON порт (E...S-LON)	LON коммуникация
RS485	EXoline и Modbus коммуникация
Индикация	
Индикация работы	Напряжение питания индицируется зеленым светодиодом
Индикация тревог	Текстовое сообщение и мигающий красный светодиод
Суммарный сигнал тревоги	Может быть сконфигурирован дискретный выход
E tool®	
Системные требования	Компьютер с операционной системой MS Windows 2000, 8, 7, XP, Vista, Windows 7 или Windows 8

Размеры

Размеры в мм

Документация

Документ	Тип
Manual Corrigo heating application	Руководство по Corrigo отопление
Manual E tool© and Corrigo Web	Руководство для программного обеспечения E tool© и Corrigo E Web
Product sheet and instruction E-DSP	Информация об аксессуарах для Corrigo E
Product sheet and instruction E0-R/E0-R230K	
Product sheet ED9200	
Instruction FMCE	
Instruction RM6-24/D / RM6H-24/D	
Product sheet X1176	

Информацию о продуктах можно загрузить с www.regincontrols.com.