

LUXOR 412

Артикул: 4120000

## Описание

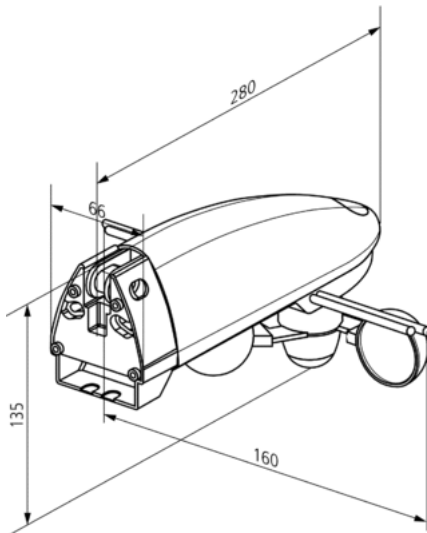


- Погодный датчик (метеостанция)
- Для управления приводами штор, жалюзи, тентов, маркиз, в зависимости от скорости ветра, наличия осадков, внешней температуры, степени освещенности (подключается к контроллеру датчиков LUXOR 411)
- Возможность подключения до двух дополнительных датчиков освещенности для других фасадов
- Питание через COM-шину

## Технические характеристики

Номинальное напряжение	COM-Bus
Тип монтажа	Настенный монтаж или на мачту
Разъем для COM	EIB/KNX шина: YCYM или Y(ST)Y или витая пара J-Y(ST)Y / макс. длина 100 м
Диапазон настройки освещенности	1 – 100 lx
Диапазон настройки освещенности для функций солнцезащиты	1000 – 100000 lx
Диапазон измерения скорости ветра	2 – 20 m/s
Диапазон измерения температуры	+0 °C ... +60 °C
Температура окружающей среды	-20 °C ... +55 °C
Степень защиты	IP 44
Класс электрической защиты	II в соответствии с EN 60 730-1

## Чертежи



## Аксессуары

---

Хомут для крепления  
Метеостанции на мачте/столбе

- Артикул: 9070380  
[Подробности](#) ▶ [www.theben.de](http://www.theben.de)

