

# Автоматизация зданий KNX, Шлюз DALI-KNX



## Описание

- Шлюз DALI Gateway KNX служит интерфейсом между системами DALI и KNX
- Управление и объединение в группы (до 16 групп) приборами DALI: электронными балластами, трансформаторами, конвертерами для светодиодов и т.д.
- Максимально можно подключить до 64 DALI устройств, которые можно объединить в 16 групп. Каждому DALI устройству автоматически присваивается свой DALI адрес
- Объединение DALI устройств в группы осуществляется программным способом. Каждая группа может управляться и мониториться по KNX шине

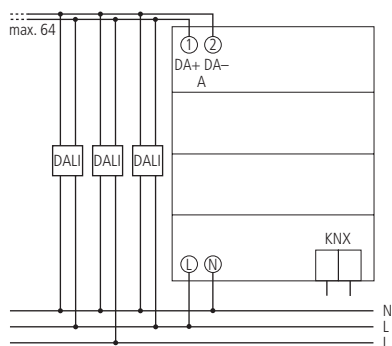
## Выбор приборов

| Наименование     | Артикул |
|------------------|---------|
| DALI Gateway KNX | 9070722 |

## Технические характеристики

| DALI Gateway KNX                     |                            |
|--------------------------------------|----------------------------|
| Питание KNX / Токпотребление от шины | Шинное напряжение / <10 mA |
| Номинальное напряжение               | 110–240 V AC/DC            |
| Частота тока                         | 50–60 Hz                   |
| Ширина                               | 4 модуля                   |
| Рабочая температура окружающей среды | –5 °C ... +45 °C           |
| Класс защиты                         | II                         |
| Степень защиты                       | IP 20                      |

## Примеры подключения



DALI Gateway KNX