



## Инфракрасные датчики пламени

## QRI...

Инфракрасные датчики пламени применяются с автоматами горения фирмы Siemens для контроля пламени горения газа, жидкого топлива или иного пламени, излучающего инфракрасный свет.

Датчики QRI... подходят для горелок любой мощности, работающих либо в постоянном, либо прерывистом режиме.

QRI... и это описание предназначены для производителей оригинального оборудования (OEMs), которые интегрируют датчики пламени в свои изделия.

### Применение, основные характеристики

Основные характеристики датчиков пламени QRI... :

- Детектор с инфракрасным чувствительным элементом для обнаружения пламени
- Интегрированный усилитель сигнала пламени
- Предназначается для фронтального и бокового (90°) освещения
- Подходит для использования с автоматами горения типа LMV5...
- Крепится к горелке с помощью фланца и хомута

Спектральная чувствительность QRI... составляет максимум около 2 мкм покрытия инфракрасной радиации, излучаемой пламенем горящего газа, жидкого топлива, угля и также другими источниками инфракрасного света.

Благодаря электронному самоконтролю сигнала пламени, устройство QRI... можно применять в сочетании с определенными автоматами горения, предназначенными для горелок, которые работают в непрерывном или прерывистом режиме.

Чувствительность QRI... очень высокая, что требует его установки за отражательной пластиной горелки.



**Для того, чтобы избежать несчастных случаев, повреждения оборудования и нанесения ущерба окружающей среде необходимо соблюдать следующие требования!**

**Категорически запрещается вскрывать, модифицировать или вмешиваться в работу датчика пламени!**

- Все виды работ (установка, монтаж, обслуживание и т.д.) должны выполняться квалифицированным персоналом
- До того, как произвести любые изменения в зоне подключения QRI... , полностью изолируйте автомат горения от сетевого напряжения (полное отключение)
- Убедитесь в том, что электрическая проводка находится в надлежащем порядке и что правильно подключены выводы LMV5...
- Убедитесь, что ни один из 3 соединительных проводов прибора QRI... не соединен с выводом X10-02/3 (сетевое напряжение **L**)! Риск повредить QRI... и LMV5...!
- Используйте AC вольтметр ( $R_i = 10\text{ M}\Omega$ ) для контроля отсутствия напряжения на опорной линии (голубой провод = **N** на LMV5...) и корпусе горелки (**PE**)
- Благодаря своему монтажному расположению за отражательной пластиной, датчик пламени имеет высокую сигнальную чувствительность и поэтому незначительные колебания в инфракрасном излучении он отождествляет с пламенем. По этой причине проверьте, что так называемые тепловые полосы после пропадания пламени (например, излучаемые раскаленной обшивкой камеры горения) не достигнут датчика, так как они обычно походят на пламя. Завихрение воздуха или аналогичное явление может так повлиять на инфракрасное излучение, выделяемое горячей горелкой или компонентами горелки, что будет имитироваться пламя. Более того, подвижные части в зоне наблюдения датчика могут заставить модулироваться инфракрасное излучение, испускаемое котлом (или трубкой просмотра), создавая, таким образом, возможные спорадические сигналы для детектора. Сильная вибрация горелки или датчика может также вызвать изменения в излучении. По этой причине производитель горелок или котлов должен быть уверен, что такая модулируемая радиация не сможет достичь датчика пламени. Например, не допускается наличие слабозакрепленных кабелей (перемещение вверх и вниз в воздушном потоке вентилятора) в зоне обзора датчика
- С большой осторожностью относитесь к применению контроля инфракрасного пламени, если несколько горелок будут пользоваться одной и той же камерой сгорания. Как правило, этот тип контроля пламени не пригоден для специального наблюдения отдельных горелок
- Убедитесь, что горелка будет включать блокировку, если (пока работает горелка) датчик пламени снимают с посадочного места на горелке и (не перемещая его) подвергают действию комнатного освещения
- Падение или удар могут значительно повлиять на функции безопасности. Такие устройства нельзя эксплуатировать, даже если на них нет видимых повреждений

#### Замечания по монтажу

- Следует убедиться в том, что соблюдается местное законодательство по технике безопасности
- Крепите датчик пламени к горелке с помощью хомута и предусмотренного фланца. Датчик можно точно настроить на пламя, если ослабить винт фиксации хомута. Правильность настройки можно проверить, наблюдая за интенсивностью сигнала пламени на дисплее AZL... и за рабочим блоком автомата горения LMV5... , или с помощью измерительной схемы (обращайтесь к «Измерение сигнала датчика»)
- Убедитесь, что соединение между металлической поверхностью фланца и заземленным корпусом горелки является электропроводящим.

## Рекомендации по установке

Важно добиться передачи сигнала практически без искажений и потерь:

- Никогда не прокладывайте кабель датчика вместе с другими кабелями  
- линейная емкость уменьшает величину сигнала пламени  
- используйте отдельный кабель
- Устанавливайте датчик таким образом, чтобы, если можно, он регистрировал только периферийный диапазон мерцания пламени. Необходимо постараться ограничить попадание в поле зрения датчика горячих стенок котла или других горячих элементов котла или горелки. Это можно достигнуть за счет четко очерченных условий обзора за узкими пластинами дефлектора. Если это не удастся, придется воспользоваться обзорной трубкой для ограничения диапазона обзора более маленьким участком пламени. Длина, диаметр и юстировка обзорной трубки должна вычисляться методом опробования в зависимости от размера горелки и котла.

Зона обзора должна быть уменьшена до такой степени, что:

a) требуемый минимальный выходной сигнал датчика присутствует во всем диапазоне производительности горелки (см. Базовую документацию для LMV5... (P7550)

b) после пропадания пламени, рабочее напряжение клапана будет выключено автоматом горения, как того требуют стандарты (см. «Рекомендации по пуску в эксплуатацию»).

- Соблюдайте разрешенную длину кабеля датчика (см. «Технические данные»)
- Следует всегда прокладывать кабели поджига отдельно от остальных кабелей при соблюдении максимально возможного расстояния между ними (мин. 3 см)
- Проверьте датчик пламени во всех вариантах подключения. Если он применяется вместе с LMV5..., то проверка должна проводиться с участием испытательной программы (см. Базовую документацию P7550)
- Проверьте, не контактирует ли кабель датчика с горячей поверхностью горелки или котла

## Рекомендации по запуску в эксплуатацию

- Перед запуском в эксплуатацию, проверьте внимательно электрическую схему соединений
- При вводе в действие установки или при проведении текущего ремонта выполните следующие тесты безопасности:

	Тесты безопасности	Ожидаемый ответ
a)	Запуск горелки с затемненным датчиком пламени	Блокировка в конце «TSA»
b)	Запуск горелки с датчиком пламени, на который падает посторонний свет (например, свет от лампы накаливания прерывается при 20 Гц)	Блокировка в конце периода предпродувки
c)	Имитация пропадания пламени во время работы. Для этого затемните работающий датчик пламени и подерживайте его в этом состоянии	Блокировка или перезапуск в зависимости от конфигурации автомата горения
d)	Проверка времени безопасности при работе в случае пропадания пламени; для этого отключите вручную топливные клапаны от электропитания и проверьте, сколько времени потребуется автомату горения с момента ручного отключения до выключения электропитания клапанов	Автомат горения выключит электропитание клапанов в течение периода времени, разрешенного для соответствующей установки

- Выполните тест пропадания пламени с использованием AZL... автомата горения LMV5...

## Стандарты и сертификаты



Соответствие директивам ЕЕС

- Электромагнитная совместимость (невосприимчивость)
- Директива для газового оборудования
- Директива для низковольтного оборудования

89 / 336 ЕЕС

90 / 396 ЕЕС




73 / 23 ЕЕС



ISO 9001: 2000  
Cert. 00739



ISO 14001: 1996  
Cert. 38233

Датчики пламени, предназначенные для применения в США / Канаде, носят символы    APPROVED.

## Рекомендации по обслуживанию

- Каждый раз после замены датчика пламени проверяйте надлежащее состояние электрической проводки и выполните тесты безопасности как описано в разделе «Рекомендации по запуску в эксплуатацию»
- Для очистки линз датчика используйте мягкую чистую ткань (свободную от жиров и сольвентов)

## Рекомендации по утилизации



Датчик пламени содержит электрические и электронные компоненты, которые нельзя утилизировать вместе с бытовым мусором. Необходимо соблюдать действующее местное законодательство.

## Механическая конструкция

Устройство QRI... имеет ударопрочный корпус из черной пластмассы. Линзы установлены в пыленепроницаемом положении.

QRI... может крепиться к горелке с помощью предусмотренного хомута и фланца в пределах его настройки





3-жильный соединительный кабель уже готов к подключению к QRI... и у него уменьшено натяжение.

В зависимости от типа конструкции горелки, имеются датчики пламени для фронтального или бокового освещения.

## Обзор модификаций

Модель	Освещение	Длина кабеля «L»	Конец кабеля	Принадлежности
QRI2A2.B180B	фронтальное	180 см	зачищенный	---
QRI2B2.B180B	боковое	180 см	зачищенный	---
QRI2B2.B180B1	боковое	180 см	зачищенный	фланец и хомут

## Оформление заказа

Принадлежности		<b>Фланец</b>	<b>4 241 8855 0</b>
		<b>Хомут</b>	<b>4 199 8806 0</b>
		<b>Монтажный набор</b> Для фронтального освещения, включая теплоизоляционный материал с резьбой 3/4" 14-NPSM	<b>AGG2.110</b>
		<b>Адаптер, защитная втулка с резьбой Pg9 / 1/2" 14-NPSM</b>	<b>AGG2.120</b>

## Технические данные

Общие технические данные датчика	Рабочее напряжение	
	- Работа	DC 14 V ±5 %
	- Тест	DC 21 V ±5 %
	Напряжение сигнала	DC 0...5 В
	Длина соединительного кабеля	макс. 180 см
	Степень защиты	IP 54
	Потребляемая мощность	< 0.5 Вт
	Длина дополнительного кабеля датчика	макс. 100 м
	Класс безопасности	II
	Вибрации согласно IEC 6068-2-6	макс. 1 g / 10...500 Гц
	Вес включая кабель 180 см	приблиз. 0.175 кг
Монтажное положение	опционI	
Условия окружающей среды	<b>Хранение</b>	DIN EN 60 721-3-1
	Климатические условия	класс 1K3
	Механические условия	класс 1M2
	Диапазон температур	-20...+60 °C
	Влажность	< 95 % относительной влажности
	<b>Транспорт</b>	DIN EN 60 721-3-2
	Климатические условия	класс 2K2
	Механические условия	класс 2M2
	Диапазон температур	-20...+60 °C
	Влажность	< 95 % относительной влажности
	<b>Работа</b>	DIN EN 60721-3-3
	Климатические условия	класс 3K5
	Механические условия	класс 3M2
	Диапазон температур	-20...+60 °C
	Влажность	кратковременно (макс. 1 мин) до 75 °C < 95 % относительной влажности

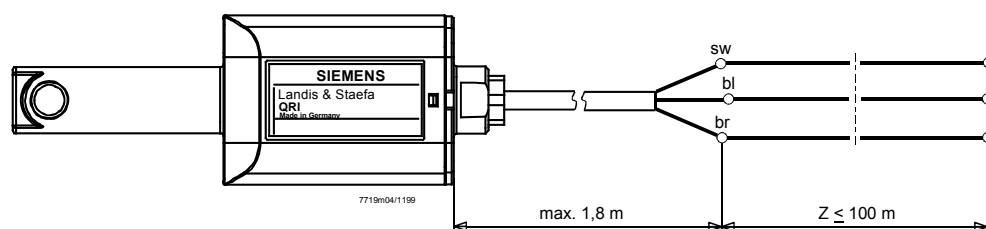


**Не допускаются конденсат, образование льда и поступление воды!**

При таком контроле пламени изменения в инфракрасном излучении используются для формирования сигнала пламени. Инфракрасный чувствительный фоторезистор, спектральная чувствительность которого покрывает диапазон 1...3  $\mu\text{m}$ , выступает в качестве чувствительного элемента пламени. Датчик не реагирует на постоянное излучение или излучение, содержащее гармоники промышленной частоты (например, 50 Гц или их кратные). Подавление этих частотных излучений осуществляется электронными средствами; в прямой зависимости от данной промышленной частоты, на которой работает соответствующий автомат горения (например, LMV... ). В результате происходит фильтрация внутри очень узкой полосы частот. Это значит, что сигнал, создаваемый пламенем, можно почти полностью использовать, так как частота и скорость изменения инфракрасного излучения все время меняются. Следовательно, способность датчика захватить излучение пламени за отражательной пластиной горелки является крайне высокой. В результате высокого уровня чувствительности остаются не обнаруженными посторонние источники света с постоянной или с гармоникой промышленной частоты только, если сам датчик не перемещается. Благодаря своему коротковолновому спектру искра зажигания не будет обнаружена. Аналоговый выходной сигнал детектора (0... приближ. +5 V) является единицей измерения изменений интенсивности излучения пламени.

Максимальная длина кабеля датчика

Если длина соединительного кабеля 180 см не достаточно, производитель горелки может увеличить ее максимум до 100 м (см. также «Рекомендации по установке»).



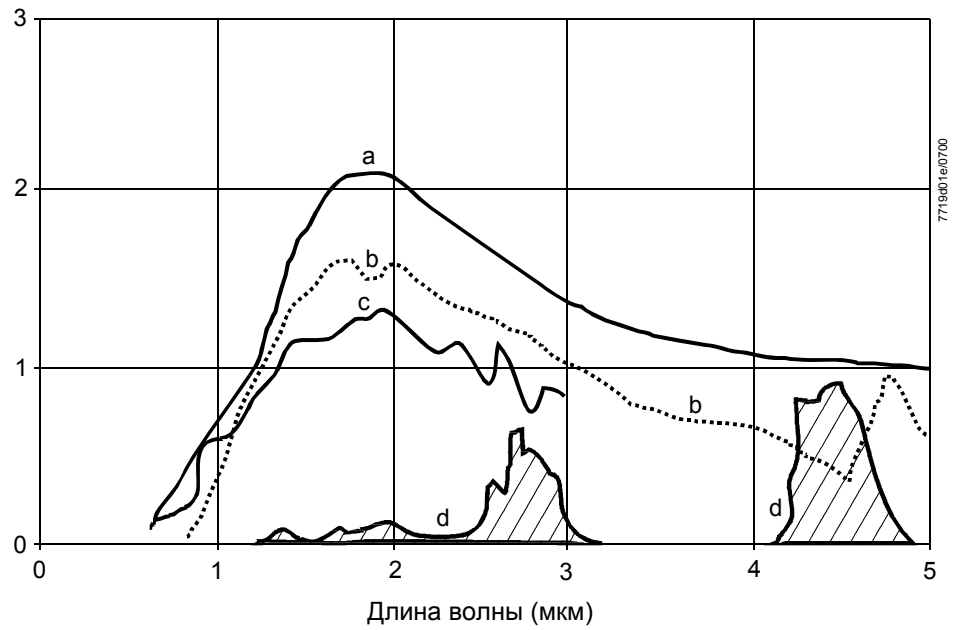
Обозначение

- |    |                                   |    |                                  |
|----|-----------------------------------|----|----------------------------------|
| bl | Голубой провод = опорная линия    | sw | Черный провод = сигнальная линия |
| br | Коричневый провод = линия питания | Z  | Кабельный удлинитель             |

## Спектральные кривые

Виды пламени

Относительная интенсивность излучения

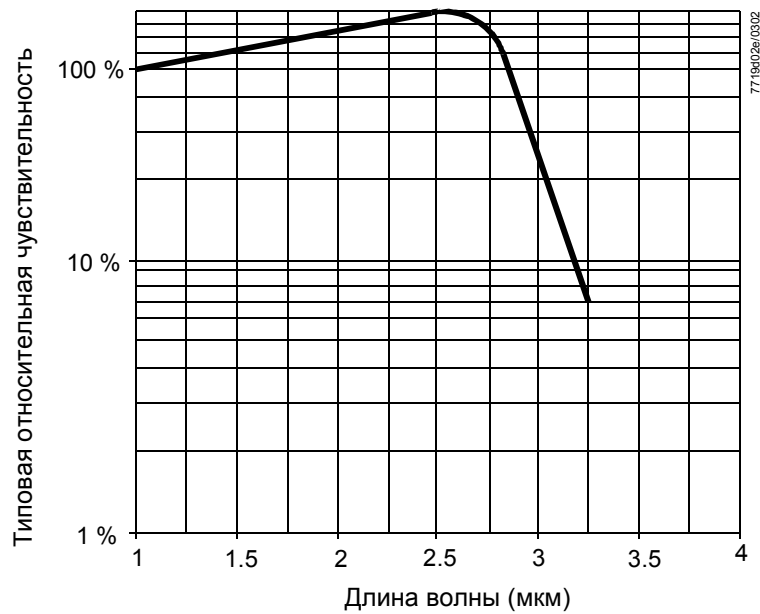


Спектральная эмиссия излучения светящегося и несветящегося пламени при 1,500 K (выписка из VDI Отчета по. 423, 1981).

Обозначение

- a Черное тело
- b Пламя пылевидного угля
- c Пламя жидкого топлива
- d Газовое пламя

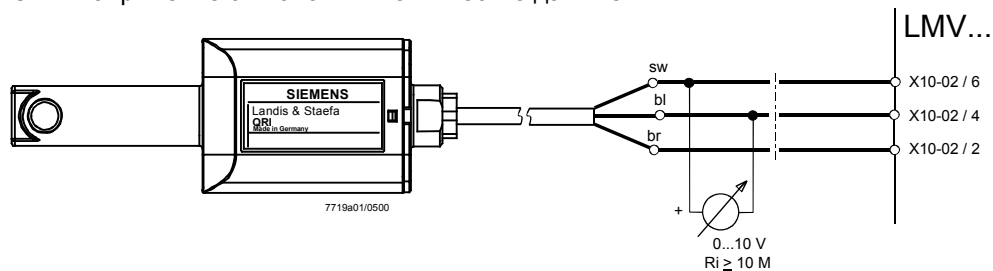
Чувствительность датчика пламени



## Цепь измерения и примеры подключения

Измерение тока датчика

См. «Напряжение сигнала» в «Технические данные».

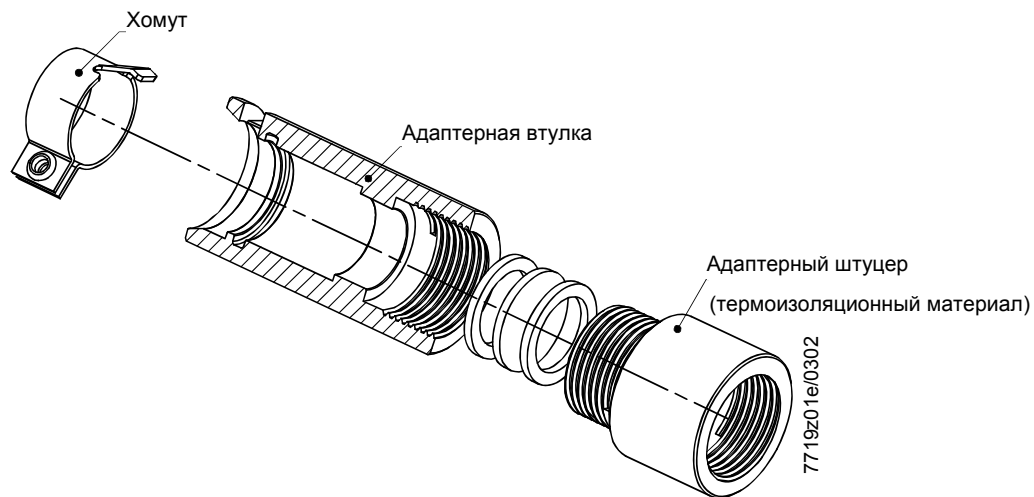


Не требуется измерение сигнала датчика с помощью вольтметра, поскольку интенсивность сигнала пламени показана на дисплее AZL... и рабочем блоке.

## Чертеж

AGG2.110

Монтажный набор поставляется полностью в собранном виде.

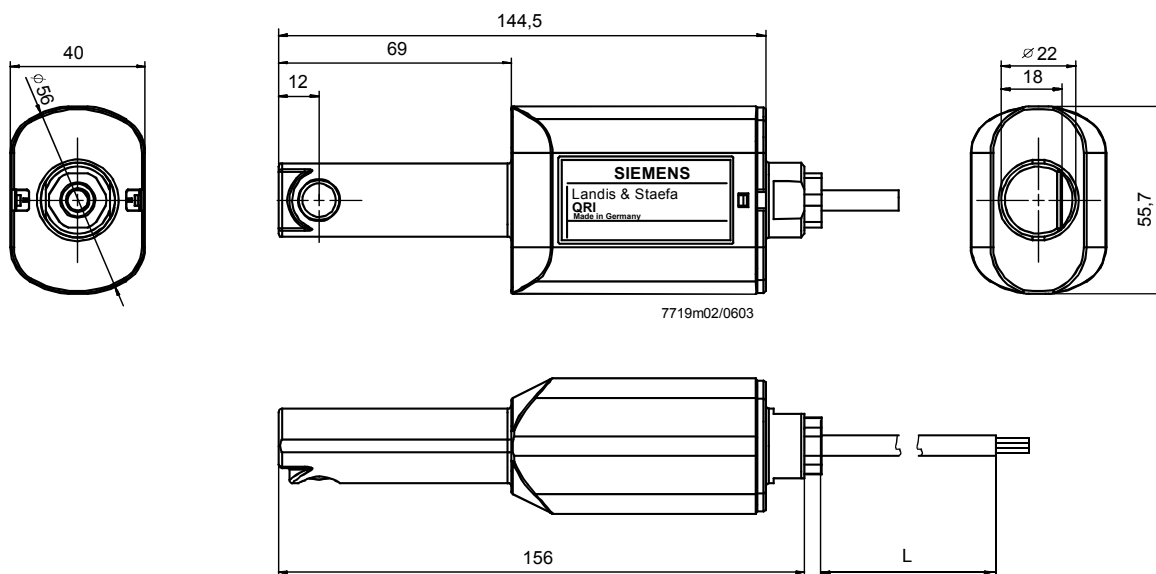




## Габаритные размеры

Размеры в мм

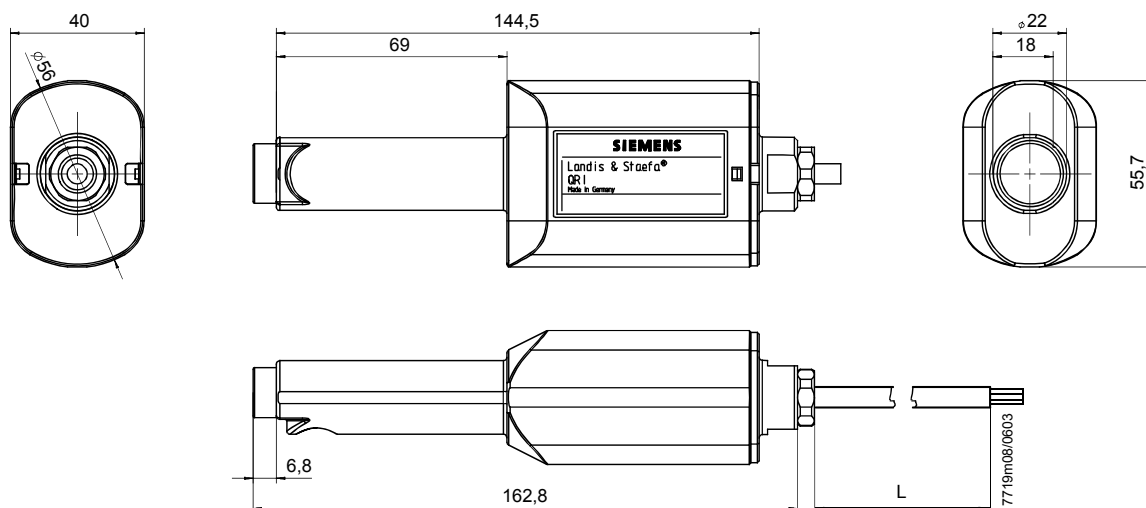
QRI2B... для бокового  
освещения



Обозначение

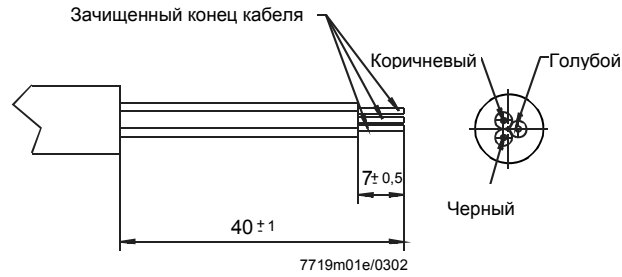
L Действительная длина кабеля (см. «Обзор модификаций»)

QRI2A... для фронтального  
освещения



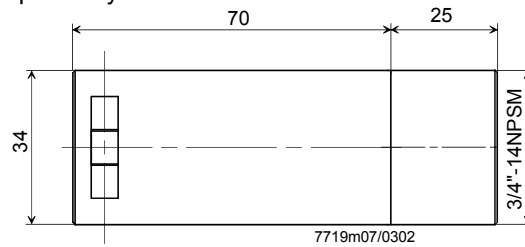
## Габаритные размеры (продолжение)

Соединительный кабель

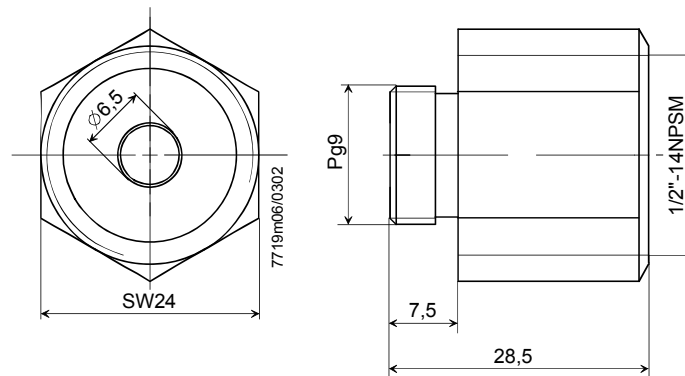


## Для монтажного набора AGG2.110

Адаптерный штуцер и адаптерная втулка



## AGG2.120



© 2004 Siemens Building Technologies Production GmbH  
Подлежит изменению!