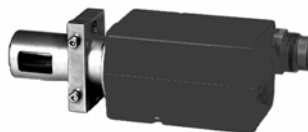




QRA7... с зажимом



QRA10...



QRA53..., QRA55... с зажимом



QRA2... с зажимом

## Датчики пламени

**QRA2...**  
**QRA10...**  
**QRA53...**  
**QRA55...**  
**QRA73...**  
**QRA75...**

Датчики пламени разработаны для использования вместе с автоматами горения Siemens для контроля горения пламени газа или жидкого топлива.

Прибор QRA... и это описание предназначены для производителей оригинального оборудования (OEMs), которые интегрируют датчики пламени в свои изделия.

## Применение

Датчики пламени применяются для контроля пламени горения газа, желтого или синего пламени горения жидкого топлива и для проверки искры зажигания.

Модификации	Для применения с автоматом горения типа	Режим работы
QRA2..., QRA10...	LGB2... / LGB4... с AGQ1... LFL... LFE1... LFE10... LMG... с AGQ2... LME21... / LME22... / LME39... с AGQ3... / LME7... LMV2... / LMV3... LMV5... с AGQ1...	Периодический
QRA53..., QRA55...	LGK16... LGI16...	Постоянный
QRA73..., QRA75...	LMV5...	Постоянный

## Внимание



**Для того, чтобы избежать несчастных случаев, повреждения оборудования и нанесения ущерба окружающей среде необходимо соблюдать следующие требования!**

- Все виды работ (установка, монтаж, обслуживание и т.д.) должны выполняться квалифицированным персоналом
- Перед выполнением любых работ полностью отключите датчик пламени от электропитания. Проверьте электропитание с помощью соответствующего испытания напряжения, защитите его от непреднамеренного повторного включения.  
Несоблюдение риск поражения электрическим током
- Обеспечьте надежную защиту от поражения электрическим током за счет соответствующей защиты клемм. Несоблюдение риск поражения электрическим током
- Каждый раз по завершении работы (установка, монтаж, обслуживание и т.д.), убедитесь, что электрические соединения находятся в надлежащем состоянии. Несоблюдение риск поражения электрическим током
- Галогенные лампы, сварочные аппараты, специальные лампы или искры зажигания могут создать достаточное излучение для зажигания ультрафиолетового элемента датчика. Рентгеновские лучи и гамма излучение могут также вызвать ложные сигналы пламени. Несоблюдение риск потери функции безопасности
- Падение или удар могут значительно повлиять на функции безопасности устройства. Такие устройства нельзя вводить в эксплуатацию, даже если на них нет видимых повреждений. Несоблюдение риск потери функции безопасности, а также от поражения электрическим током

## Замечания по монтажу

Следует убедиться в том, что строго соблюдается местное законодательство и нормативы.

## Рекомендации по установке

Следует всегда прокладывать кабели зажигания отдельно от остальных кабелей и самого устройства при соблюдении максимально возможного расстояния между ними.

## Электрическое подключение датчика пламени

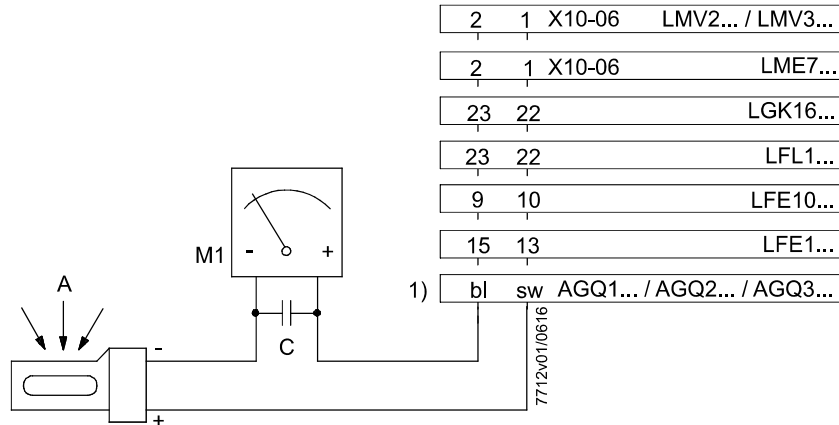
Важно добиться передачи сигнала практически без искажений и потерь:

- Никогда не прокладывайте кабель датчика пламени вместе с другими кабелями
  - Линейная емкость уменьшает величину сигнала пламени
  - Используйте отдельный кабель
- Соблюдайте максимально допустимую длину кабеля датчика (см. «Технические данные» в описании на соответствующий тип автомата горения)

## Рекомендации по запуску в эксплуатацию

Безотказная работа горелки гарантируется, если только интенсивность УФ-излучения в месте нахождения датчика пламени будет достаточно высокой для зажигания фотоэлемента датчика в течение каждой полуволны. **Интенсивность УФ- излучения** в месте нахождения датчика **проверяют путем замера тока датчика пламени**

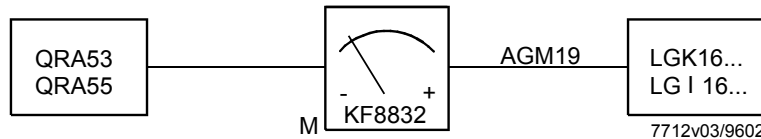
Цепь измерения для QRA2..., QRA10..., QRA5...D- серии и QRA5...G- серии



Обозначение

- 1) Соединение микроамперметра с AGQ1... / AGQ2... / AGQ3... адаптер и датчик пламени  
 A Угол обзора  
 M Микроамперметр (DC), внутреннее сопротивление  $\leq 5000 \Omega$   
 C Электролитический конденсатор 100...470  $\mu\text{F}$ , DC 10...25 V

Цепь измерения для QRA5... вплоть до C-серии и QRA5...E- серии

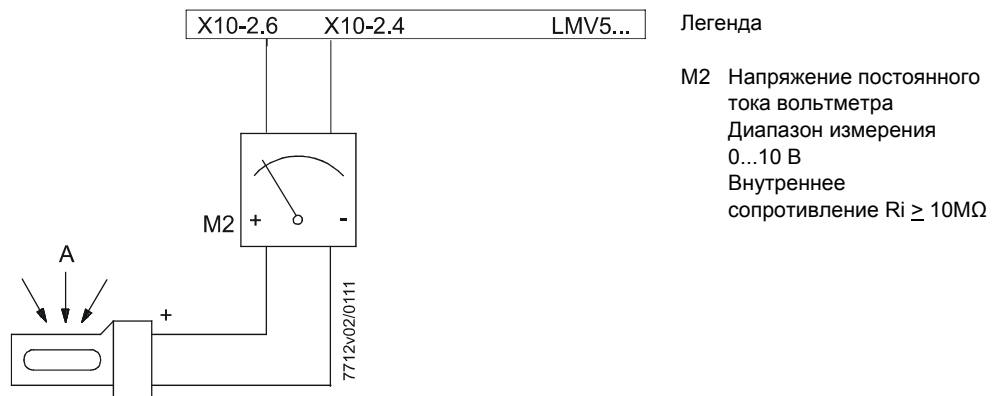


### Примечание!

Устройство измерения тока датчика пламени KF8832 нельзя использовать в непрерывном режиме!

Требуются минимальные значения тока датчика пламени:  
 См. соответствующие технические описания автоматов горения.

Цепь измерения для QRA7...



## Стандарты и сертификаты

---



Указание!  
Только с подключенными автоматами горения!



Соответствие директивам EAC (Соответствие директивам Евразии)



ISO 9001:2008  
ISO 14001:2004  
OHSAS 18001:2007



Директива RoHS, Китай  
Таблица опасных веществ:  
<http://www.siemens.com/download?A6V10883536>

## Рекомендации по обслуживанию

---

Используйте сервисный адаптер KF8832 только кратковременно.


## Рекомендации по утилизации

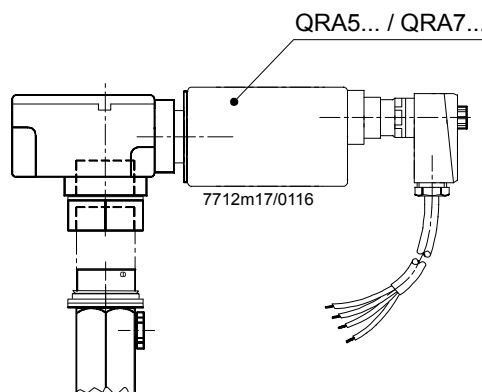
---



Устройство содержит электрические и электронные компоненты, которые нельзя утилизировать с бытовым мусором.  
Необходимо соблюдать действующее местное законодательство.

## Механическая конструкция

Датчики пламени QRA2...	Металлизированный пластмассовый корпус предотвращает образование статических зарядов, создаваемых потоком воздуха работающего вентилятора и устанавливается непосредственно на горелке. Датчики могут поставляться с и без крепежного фланца (версия 4 241 8855 0/ 4 241 8898 0) и зажима (см. «Сводная таблица»).
Датчики пламени QRA10...	Литой алюминиевый корпус с монтажной муфтой D и возможностью подвода охлаждающего воздуха. Корпус датчика имеет байонетный фитинг, который позволяет закрепить его непосредственно на резьбовой муфте D или на AGG06. монтажной муфтой D можно привинтить к просмотровой трубке или к шаровой головке AGG07. Кабельный сальник Pg можно снять и заменить, если нужно использовать другой кабель датчика пламени.
Датчики пламени QRA5... / QRA7...	УФ - фотоэлемент датчика пламени находится за поворотной заслонкой в передней части трубки датчика, которая соединяется с корпусом через фланец. Окошко из кварцевого стекла защищает трубку и заслонку от пыли. QRA5 серии E и G различаются интервалом закрытия заслонки. В корпусе датчика размещен шаговый двигатель и электроника для управления заслонкой. Используя адаптер AGG16.C, этот датчик пламени можно установить или непосредственно на горелке, на просмотровой трубке или на смотровом отверстии камеры сгорания.
Соединительный кабель AGM19	Для электрического подключения датчика пламени QRA53 и QRA55.
Соединительный кабель AGM23	Для электрического подключения датчика пламени QRA7.
Соединительный кабель AGM23U	Для электрического подключения датчика пламени QRA7 в исполнении для США.
	 <b>Указание!</b> Применение в США допускается только с AGM23U.
Монтажная муфта D	При использовании байонетного фитинга, 1-дюймовую монтажную муфту можно присоединить или к AGG06, AGG16.C или QRA10... датчику пламени. Монтажная муфта D поставляется с QRA10...или AGG16.C.
Адаптер AGG16.C	Адаптер AGG16.C для QRA5 и QRA7 из алюминия, отлитого под давлением, с резьбовой муфтой D, закрепленной на корпусе с помощью байонетного фитинга.



QRA5/QRA7 с AGG16.C, включая резьбовую муфту D

## Механическая конструкция (продолжение)

AGG03 с линзами из кварцевого стекла

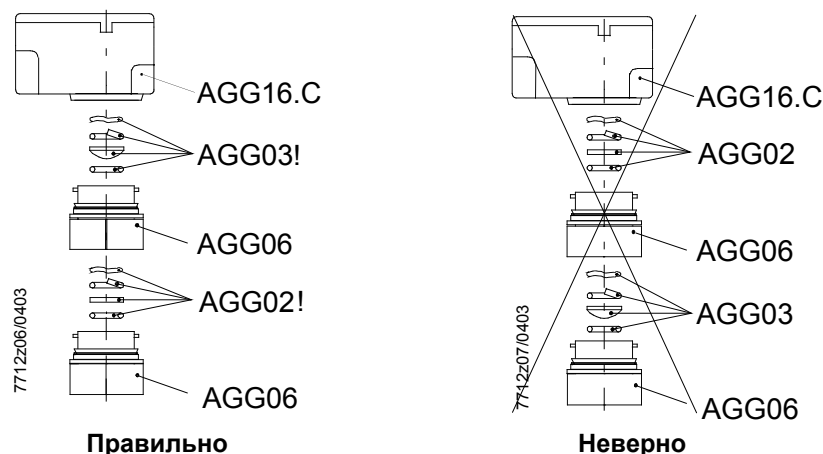
AGG03 с пружинным омывателем и кольцом для увеличения чувствительности.

AGG02 с теплозащитным стеклом

Теплоизоляционное стекло AGG02 с пружинным кольцом и уплотнительным кольцом круглого сечения. Необходимость применения теплозащитного стекла возникает в том случае, когда температура на датчике пламени превышает 80 °С. AGG02 продлевает срок службы УФ-ячейки.

AGG06-держатель линз из стекла и из кварцевого стекла

AGG06 - держатель линз, сделанных из обычного стекла и из кварцевого стекла, служит для удержания AGG03 линз и теплоизоляции от потерь AGG02. AGG06 допускает также разные сочетания линз, теплозащитного стекла и монтажной муфтой D. Если применяются линзы и теплозащитное стекло, то AGG06 с линзами должен устанавливаться как можно ближе к датчику пламени.



AGG06 имеет байонетный фитинг, с помощью которого он крепится или к корпусу AGG16.C или к корпусу QRA10... и монтажной муфтой D. Отсоединяя байонетные фитинги на обеих сторонах, можно легко отделить стеклянный держатель(и) AGG06 от комбинации QRA10... или AGG16.C и QRA53... или QRA55....

Это облегчает непосредственную очистку стекла или линз, не снимая их со стеклодержателя AGG06.

Промежуточные кольца применяются для плавного скольжения байонетных фитингов, особенно, когда – после снятия датчика пламени – отверстие камеры сгорания служит в качестве смотровой трубки.

Установив промежуточное кольцо в соответствующий байонетный разъем, эту связь при необходимости можно нарушить, вращая корпус QRA10... или AGG16.C



### Указание!

AGG02 или AGG03 также можно встраивать в резьбовую муфту D AGG16.C или QRA10.

Штуцер AGG05

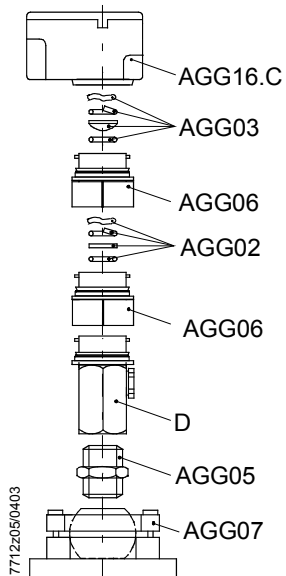
1 дюймовый штуцер AGG05 для соединения монтажной муфтой D с шаровой головкой AGG07 .

## Механическая конструкция (продолжение)

Шаровая головка  
AGG07

AGG07 с 1 дюймовой внутренней резьбой.  
Соединение на AGG05 и применяется вместе с монтажной муфтой D и AGG06.  
AGG07 используется для установки на жесткой поверхности, как например, на стенке отопительного котла.  
Позволяет оптимально настроить угол просмотра.

Сочетание  
принадлежностей



## Сводная таблица

### Датчики пламени

№ артикула	Модификации	Чувствительность	Фланец и зажим	Клеммная крышка	Запасной УФ-фотоэлемент
BPZ:QRA2	QRA2	Нормаль	без	Черная	AGR 4 502 1131 0
BPZ:QRA2(1)	QRA2(1)	Нормаль	с 4 241 8855 0 / 4 199 8806 0	Черная	AGR 4 502 1131 0
BPZ:QRA2(2)	QRA2(2)	Нормаль	с 4 241 8898 0 / 4 199 8806 0	Черная	AGR 4 502 1131 0
BPZ:QRA2.9 <sup>1)</sup>	QRA2.9 <sup>1)</sup>	Нормаль	без	Черная	AGR 4 502 1131 0
BPZ:QRA2M	QRA2M	Высокая	без	Зеленая	AGR 4 502 4065 0
BPZ:QRA2M(1)	QRA2M(1)	Высокая	с 4 241 8855 0 / 4 199 8806 0	Зеленая	AGR 4 502 4065 0
BPZ:QRA2M(2)	QRA2M(2)	Высокая	с 4 241 8898 0 / 4 199 8806 0	Зеленая	AGR 4 502 4065 0
BPZ:QRA10.C	QRA10.C	Нормаль	---	---	AGR 4 502 1131 0
BPZ:QRA10M.C	QRA10M.C	Высокая	---	---	AGR 4 502 4065 0

1) Термостойкий корпус для температуры окружающей среды до 200 °С (кратковременно, до нескольких секунд)

№ артикула	Модификации	Чувствительность	Длина трубки датчика	Сетевое напряжение	Запасной УФ-фотоэлемент
BPZ:QRA53.E27	QRA53.E27	Нормаль	125 mm	AC 220...240 V	AGR 4 502 4065 0
BPZ:QRA53.E17	QRA53.E17	Нормаль	125 mm	AC 100...110 V	AGR 4 502 4065 0
BPZ:QRA53.G27	QRA53.G27	Высокая	125 mm	AC 220...240 V	AGR 4 502 4065 0
BPZ:QRA53.G17	QRA53.G17	Высокая	125 mm	AC 100...110 V	AGR 4 502 4065 0
BPZ:QRA55.E27	QRA55.E27	Нормаль	69 mm	AC 220...240 V	AGR 4 502 4065 0
BPZ:QRA55.E17	QRA55.E17	Нормаль	69 mm	AC 100...110 V	AGR 4 502 4065 0
BPZ:QRA55.G27	QRA55.G27	Высокая	69 mm	AC 220...240 V	AGR 4 502 4065 0
BPZ:QRA55.G17	QRA55.G17	Высокая	69 mm	AC 100...110 V	AGR 4 502 4065 0

№ артикула	Модификации	Чувствительность	Длина трубки датчика	Сетевое напряжение	Запасной УФ-фотоэлемент
BPZ:QRA73.A27	QRA73.A27	Нормаль	125 mm	AC 230 V	AGR 4 502 4065 0
BPZ:QRA73.A17	QRA73.A17	Нормаль	125 mm	AC 120 V	AGR 4 502 4065 0
BPZ:QRA75.A27	QRA75.A27	Нормаль	69 mm	AC 230 V	AGR 4 502 4065 0
BPZ:QRA75.A17	QRA75.A17	Нормаль	69 mm	AC 120 V	AGR 4 502 4065 0



**Примечание!**

Инструкция по замене запасного УФ фотоэлемента ,см. 4 319 9513 0 (M7712.5)!



**Примечание!**

Все QRA5... и QRA7... поставляются в комплекте с зажимом. Для применения датчика потребуется соединительный кабель **AGM19 / AGM23 / AGM23U** (см. «Принадлежности» для QRA5... / QRA7...).



Сводная таблица (продолжение)

Принадлежности для QRA2..., QRA5... и QRA7... при заказе по отдельности

Деталь	Применение	№ артикула / Номер детали
Фланец скругленный <sup>1)</sup>	QRA2...	BPZ:4 241 8855 0
Фланец прямой <sup>2)</sup>	QRA2...	BPZ:4 241 8898 0
Зажим <sup>1)</sup> <sup>2)</sup>	QRA2...	BPZ:4 199 8806 0
Зажим для непосредственного монтажа	QRA5... / QRA7...	BPZ:4 199 1034 0

- 1) Поставляется с типами QRA2...(1)
- 2) Поставляется с типами QRA2...(2)

Принадлежности для QRA2...



**AGG09** Комплект IP40  
- Уплотнительный элемент кабеля Ø 5...8 мм

Принадлежности для QRA5... / QRA7...



**AGG16.C** Адаптер  
- для установки датчика пламени QRA53... и QRA55... / QRA7...



**AGM19** Соединительный кабель длиной  
- длина кабеля 2 м  
- с вилкой для QRA53..., QRA55...



**KF8832** Прибор для измерения тока датчика  
- с QRA53... и QRA55..., рекомендуется для применения с типами датчика вплоть до С- серии



**AGM23** Соединительный кабель длиной  
- длина кабеля 2 м  
- с вилкой для QRA7...



**AGM23U** Соединительный кабель длиной  
- длина кабеля 4 м  
- с вилкой для QRA7...  
- модификация для США

Принадлежности для  
QRA10... и AGG16.C

**AGG02** Теплозащитное стекло  
- с пружинным омывателем и кольцом

**AGG03** Линзы из кварцевого стекла  
- с пружинным омывателем и кольцом  
- для устройств серии В объектива AGG01 доступен



**AGG05** 1 дюймовый штуцер



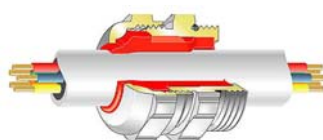
**AGG06** Держатель линз из стекла и из кварцевого стекла  
- с промежуточным кольцом



**AGG07** Шаровая головка  
- с 1 дюймовой внутренней резьбой  
- Поворотный круг 13°



**AGG08** Комплект IP65 для QRA10...  
- для различных диаметров кабеля




Уплотнительный элемент кабеля $\varnothing$ в мм	Цвет
4...6,5 мм	Желтый
6,5...9,5	Черный
9...15	Красный

## Заказ

При оформлении заказа укажите тип изделия на основе сводной таблицы .

## Технические данные

Общая информация о датчике	Средний срок службы УФ-элемента	Приблизительно 10,000 часов при макс. 50 °С, при более высокой температуре окружающей среды срок службы элемента значительно сокращается
<b>Допустимое давление в камере сгорания</b>		
- QRA10...		макс. 50 мбар
- QRA10... + AGG03 или AGG02		макс. 500 мбар
<b>Класс защиты</b>		
- QRA2...		II
- QRA10...		I
- QRA5x.E... / QRA5x.G...		I
- QRA7...		I
<b>Степень защиты</b>		
- QRA2...		IP20
		<b>Примечание!</b> IP40 код по DIN EN 60529, при соответствующем исполнении кабельные вводы (например AGG09)
- QRA10...		IP54 (IP65 с AGG08)
- QRA5x.E... / QRA5x.G...		IP65
- QRA7...		IP65
<b>Монтажное положение</b>		Оptionальное
<b>Вес</b>		
- AGG01		приблизительно 10 г
- AGG02		приблизительно 10 г
- AGG03		приблизительно 10 г
- AGG05		приблизительно 170 г
- AGG06		приблизительно 160 г
- AGG07		приблизительно 1330 г
- AGG16.C		приблизительно 650 г
- QRA2...		приблизительно 46 г
- QRA10...		приблизительно 740 г
- QRA10... + AGG03		приблизительно 750 г
- QRA5x.E..., QRA5x.G...		приблизительно 700 г
- QRA7...		приблизительно 700 г
<b>Кабель зажигания (см. Технические данные соответствующего автомата горения)</b>		
- QRA2...		Предоставляется заказчиком Рекомендация: H05VV-F 2 x 0,75 Соблюдайте стандарты применения!
- QRA10...		Предоставляется заказчиком Рекомендация: H05VV-F 3 x 0,75 Соблюдайте стандарты применения!
- QRA53... / QRA55...		Соединительный кабель AGM19
- QRA73... / QRA75...		Соединительный кабель AGM23

## Технические данные

---

Окружающие условия	<b>Хранение</b>	IEC 60721-3-1
	Климатические условия	класс 1K3
	Механические условия	класс 1M2
	Диапазон температуры	-20...+60 °C
	Влажность	<95 % относительная влажность
	<b>Транспортировка</b>	IEC 60721-3-2
	Климатические условия	класс 2K2
	Механические условия	класс 2M2
	Диапазон температуры	-20...+60 °C
	Влажность	<95 % относительная влажность
	<b>Работа</b>	IEC 60721-3-3
	Климатические условия	класс 3K3
Механические условия	класс 3M3	
Диапазон температуры	-20...+60 °C	
Влажность	<95 % относительная влажность	
Высота установки	Макс. 2000 м над уровнем моря	



### **Внимание!**

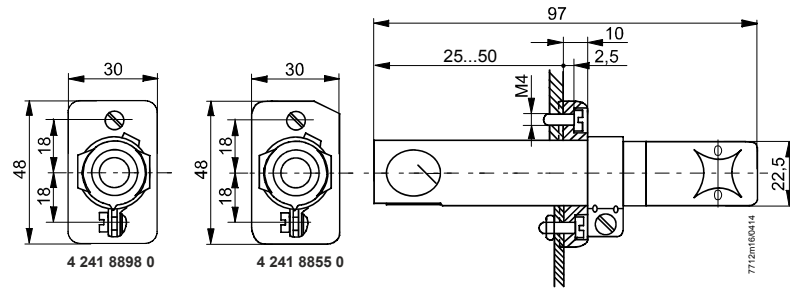
**Не допускаются конденсат, образование льда и поступление воды!  
При несоблюдении требования существует риск потери функций безопасности, а так же поражения электрическим током!**

## Работа

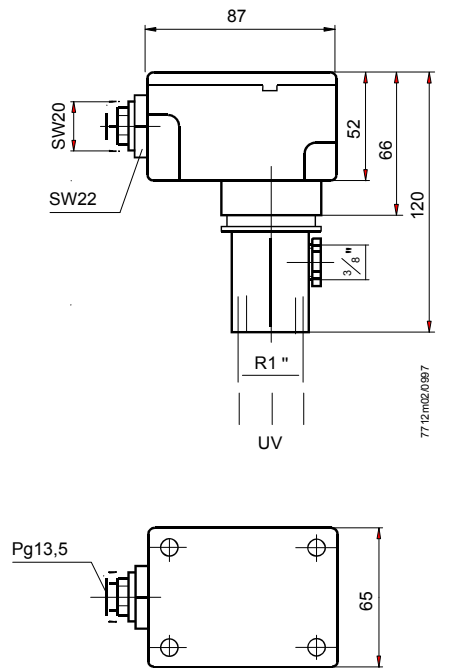
---

С этим типом контроля пламени, УФ - радиация, излучаемая газовым или жидкотопливным пламенем, используется для создания сигнала пламени. Радиационный датчик состоит из УФ - чувствительным фотоэлементом с 2 электродами, которые зажигаются при освещенности радиацией в диапазоне 190...270 nm спектра излучения, при этом в цепи датчика пламени запускается ток. УФ - ячейка не реагирует на раскаленный огнеупорный кирпич в камере сгорания, дневной свет или свет от освещенности котельного помещения.

QRA2...

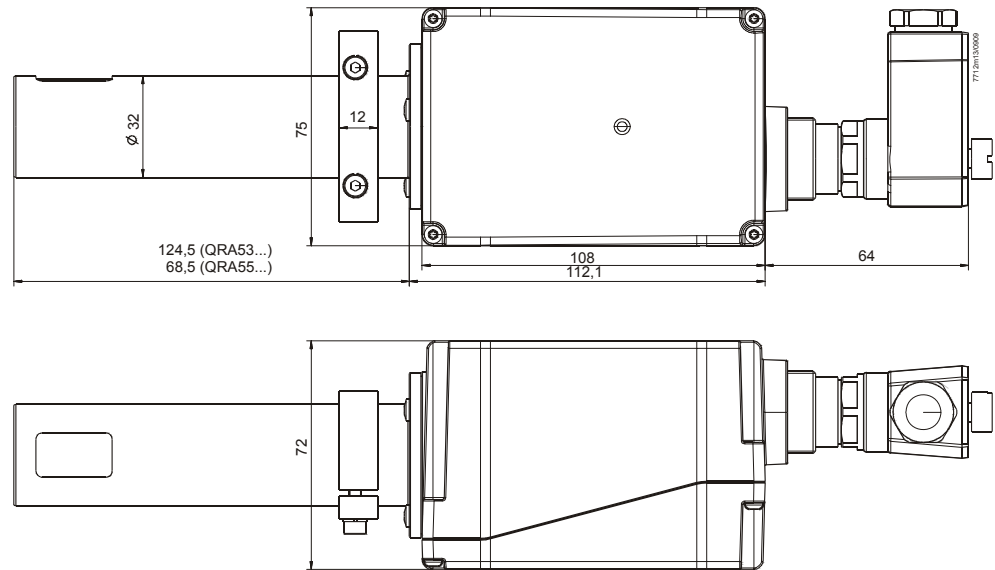


QRA10...

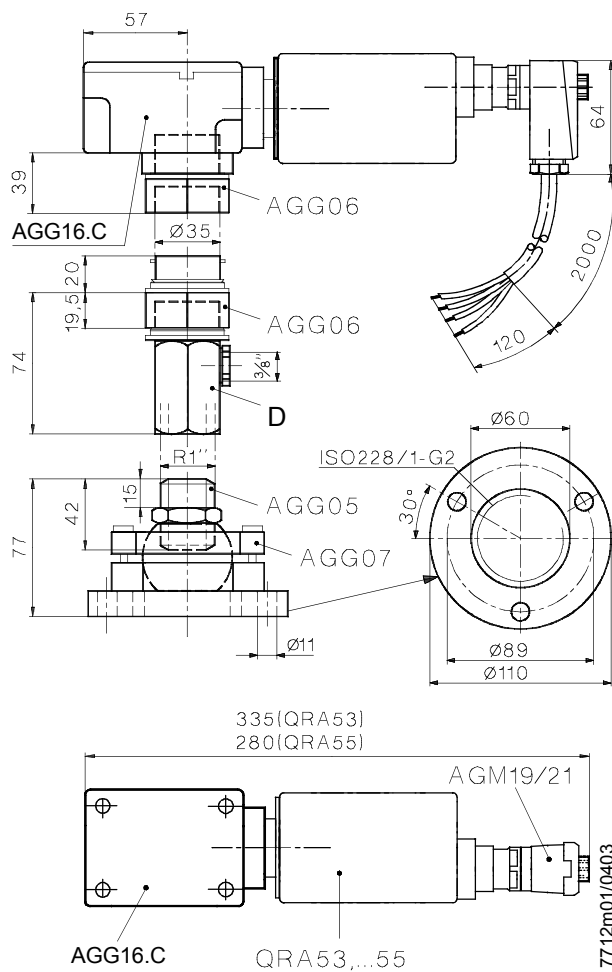


Размеры в мм

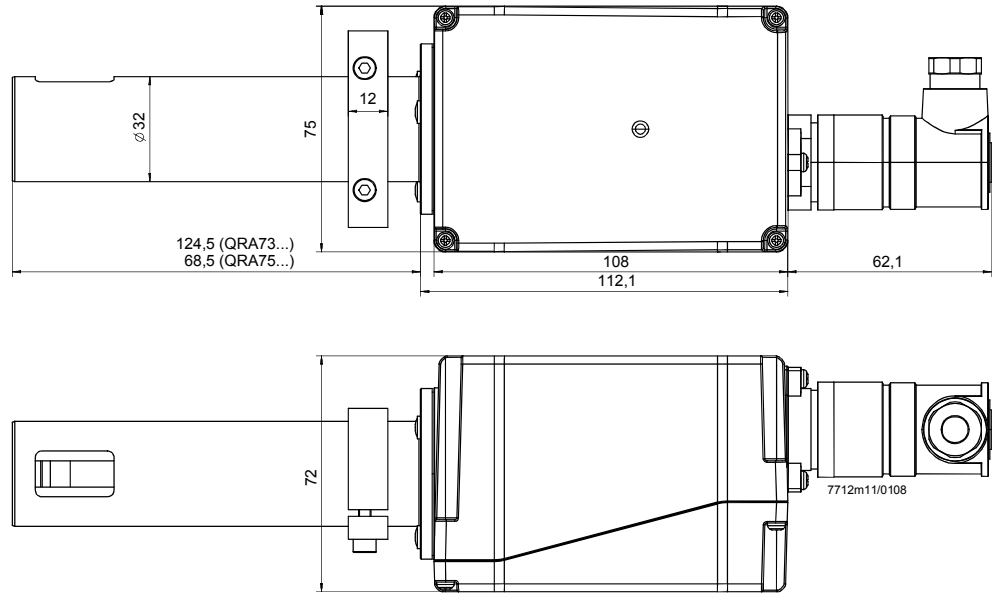
QRA5x.E... /  
QRA5x.G...



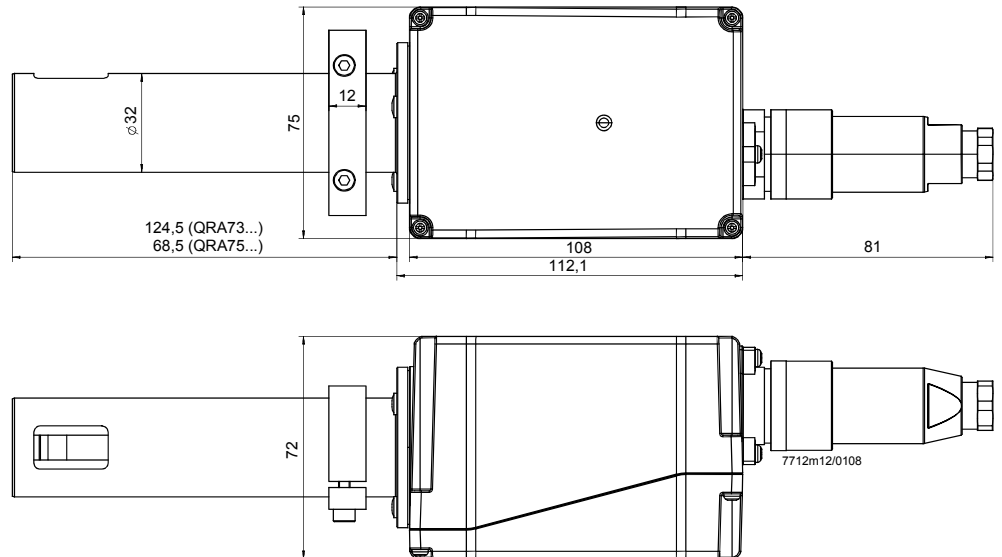
QRA5... с AGG05, AGG06, AGG07, AGG16.C и AGM19



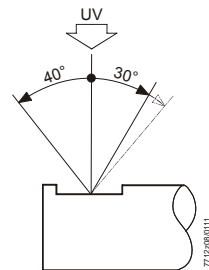
**QRA7... с AGM23**



**QRA7... с AGM23U**



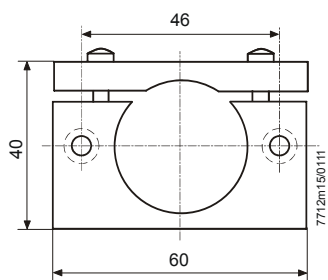
**Угол обзора при QRA5/QRA7**



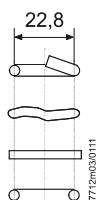
Принадлежности

4 199 1034 0

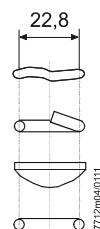
Зажим для непосредственного монтажа на горелке или AGG16.C



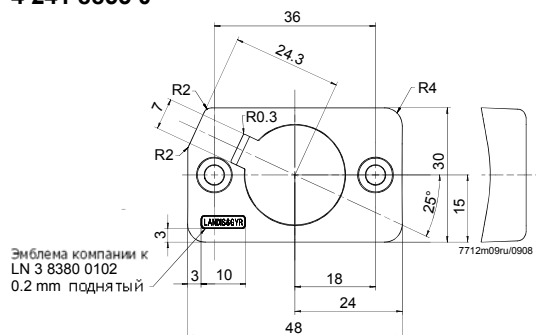
AGG02



AGG03



4 241 8855 0



4 241 8898 0

