

Датчик влажности канальный (вкл. присоединительный фланец) или для открытой установки, наружный, для измерения соотношения по массе, отн./абс. влажности, точки росы, энтальпии (переключаемые) и температуры, с переключением между несколькими диапазонами

Универсальные датчики влажности HYGRASGARD® KAVTF и AAVTF служат для определения различных величин, связанных с влажностью. Измеряются относительная влажность и температура окружающего воздуха. На основе измеренных значений далее вычисляются различные величины. Устройства версий x-U оснащаются двумя выходами 0...10 В, устройства серии x-I оснащаются двумя выходами 4...20 мА. Выбор величин, подаваемых на выход, производится с помощью DIP-переключателей. Для выхода 1 можно выбрать относительную влажность (в %), абсолютную влажность (г/м³), соотношение по массе (г/кг), температуру точки росы (°C) или энтальпию (кДж / кг) (в пренебрежении атмосферным давлением). На выход 2 подается температура окружающего воздуха (°C), причем можно выбрать один из четырех диапазонов измерения. В состоянии поставки на выход 1 подается относительная влажность (0...100 %), диапазон измерения температуры на выходе 2 – 0...50 °C. Разнообразие вариантов конфигурации позволяет решать различные задачи измерения и регулирования. Устройства следует использовать в воздухе, не содержащем вредных веществ и конденсата, без разрежения или избыточного давления вблизи чувствительного элемента. К областям их применения относятся медицинская техника, холодильная техника, системы кондиционирования, особо чистые и стерильные помещения. Датчики пригодны для настенного монтажа и для установки в каналах.

ТЕХНИЧЕСКИЕ ДАННЫЕ:

Напряжение питания: 24 В переменного / постоянного тока для варианта U,
15...36 В постоянного тока для варианта I, R_L зависит от нагрузки
Чувствительные элементы: цифровой датчик влажности, с интегрированным датчиком температуры, стойкий к конденсату, с малым гистерезисом, высокой долговременной стабильностью: ± 1 % в год

Защита чувствительного элемента:..... сменный **металлический спеченный фильтр**

ВЛАЖНОСТЬ:

Диапазон измерения влажности: **переключение между 8 измерительными диапазонами** (см. таблицу)
0 ... 100 % относительной влажности (стандарт)

Рабочий диапазон влажности: 10 ... 95 % относительной влажности

Погрешность измерения влажности: ± 3% относительной влажности (40...60%);
при +20 °C, иначе ± 5% относительной влажности
погрешности измерения прочих величин вычисляются из погрешностей измерения температуры и влажности

Выход 1, влажность: 0 - 10В (см. таблицу) для варианта U
4...20 мА (см. таблицу) для варианта I

ТЕМПЕРАТУРА:

Диапазон измерения температуры: **переключение между 4 измерительными диапазонами** (см. таблицу)
0...+50 °C (стандарт); -20...+80 °C; -35...+75 °C; -35...+35 °C

Рабочий диапазон температур: 0...+50 °C для электрической части
-20...+70 °C для сенсорики

Погрешность измерения температуры: ± 0,5 K (0...+ 50 °C) при +20 °C, иначе ± 1 K

Выход 2, температура: 0 - 10В (см. таблицу) для варианта U
4...20 мА (см. таблицу) для варианта I

Температура окружающей среды: при хранении: - 25 ...+60 °C, при эксплуатации: -5 ...+ 55 °C

Эл. подключение: 3 провода при варианте U
4 провода при варианте I
0,14 -1,5 мм², по винтовым зажимам на плате

Корпус:..... пластик, полиамид, 30% усиление стеклянными шариками, с быстрозаворачиваемыми винтами, цвет чистый белый (аналогичен RAL 9010)

Размеры:..... KAVTF: 72 x 64 x 39,4 мм (Thor I)
AAVTF: 108 x 70 x 73,5 мм (Thor II)

Присоединение кабеля: M16, с разгрузкой натяжения

Защитная трубка:..... **из металла**, Ø 18 мм,
KAVTF: NL = 225 мм
AAVTF: NL = 60 мм

Монтаж / подключение:..... KAVTF: при помощи фланца (содержится в комплекте поставки)
из пластика (опционально – оцинкованная сталь)
AAVTF: при помощи винтов

Класс защиты: III (согласно EN 60 730)

Степень защиты:..... IP 65 (согласно EN 60 529)

Нормы: соответствие CE - нормам, электромагнитная совместимость согласно EN 61 326 + A1 + A2, директива 2004 / 108 / EC «Электромагнитная совместимость»

Опционально:..... дисплей, 36 x 15 мм (ширина x высота), в Thor II, для индикации измеренных температуры и влажности

ПРИНАДЛЕЖНОСТИ:..... см. последнюю главу

KAVTF

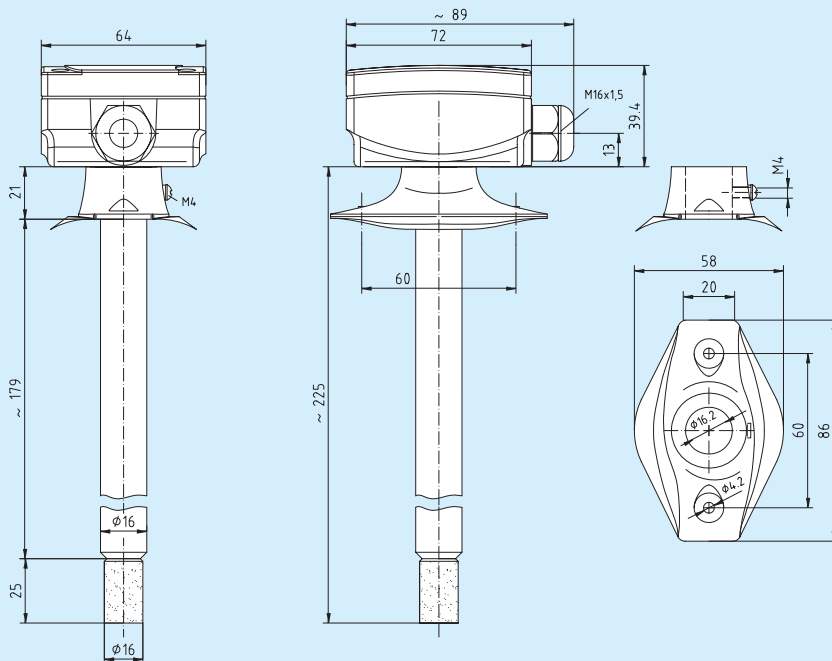


AAVTF



Габаритный чертёж

KAVTF

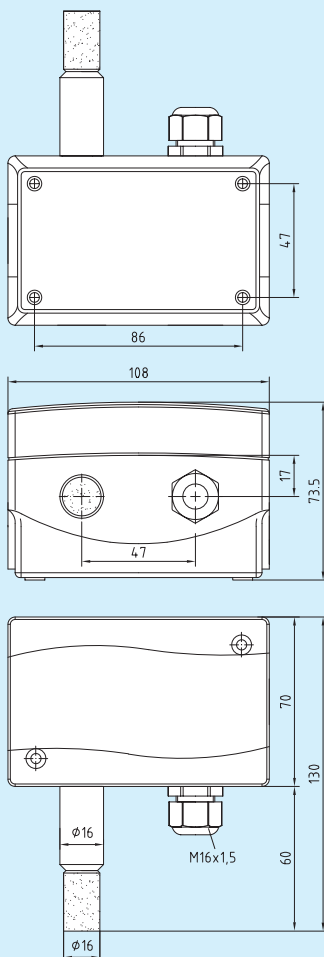


KAVTF
с дисплеем



Габаритный чертёж

AAVTF



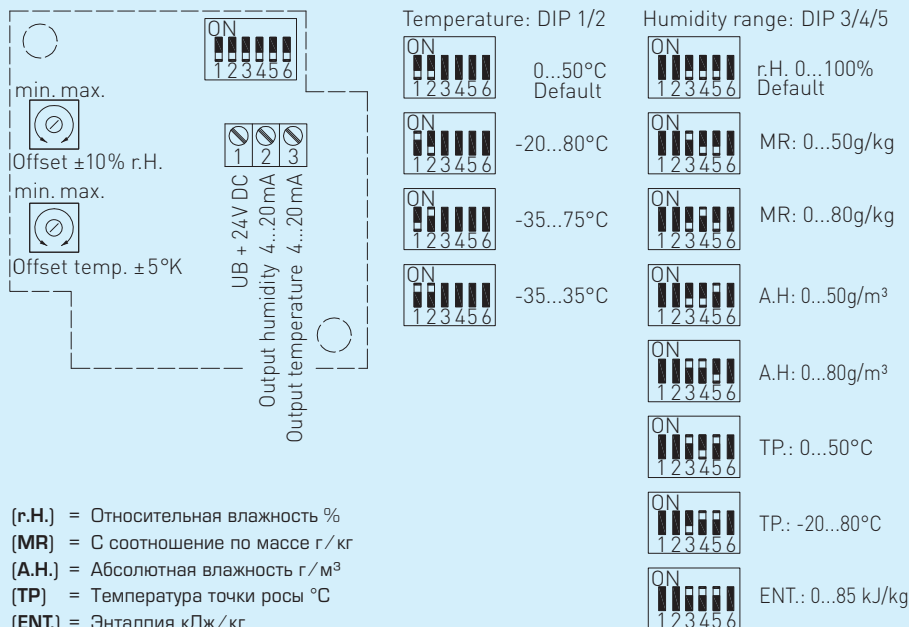
AAVTF
с дисплеем



Датчик влажности канальный (вкл. присоединительный фланец) или для открытой установки, наружный, для измерения соотношения по массе, отн./абс. влажности, точки росы, энтальпии (переключаемые) и температуры, с переключением между несколькими диапазонами

Схема подключения

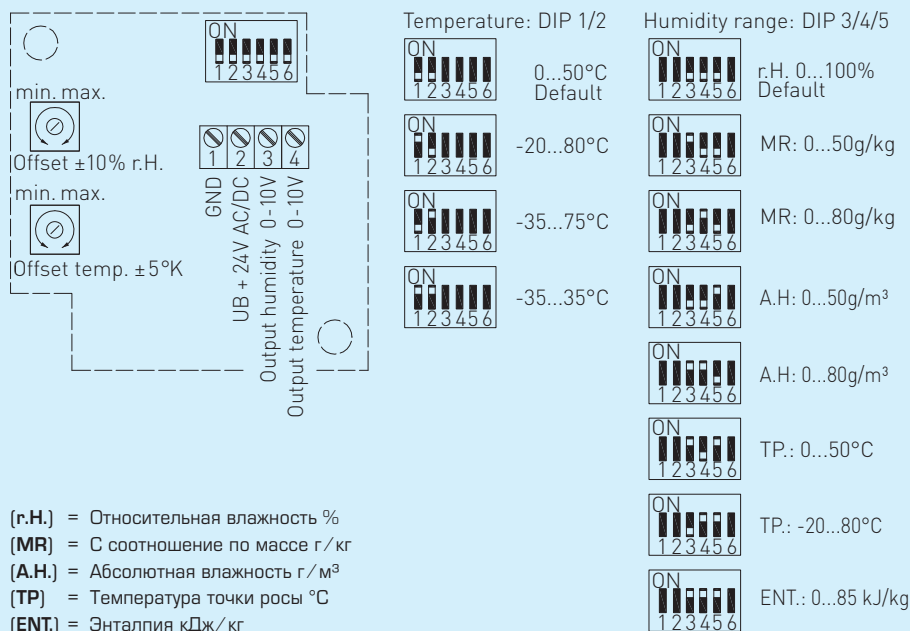
KAVTF-I
AAVTF-I



HYGRASGARD® KAVTF вкл. присоединительный фланец

Тип/группа товаров 1	Диапазон измерения отн. влажности (переключаемый)	температуры (переключаемый)	Выход отн. влажности	температуры
KAVTF-I	0...100% отн. вл (стандартный)	0...+50°C (стандартный)	4...20 мА	4...20 мА
	0...50 г/кг (MR)	-20...+80°C		
	0...80 г/кг (MR)	-35...+75°C		
	0...50 г/м³ (A.H.)	-35...+35°C		
	0...80 г/м³ (A.H.)			
	0...+50°C (TP)			
	-20...+80°C (TP)			
	0...80 кДж/кг (ENT.)			
KAVTF-U	0...100% отн. вл (стандартный)	0...+50°C (стандартный)	0-10В	0-10В
	0...50 г/кг (MR)	-20...+80°C		
	0...80 г/кг (MR)	-35...+75°C		
	0...50 г/м³ (A.H.)	-35...+35°C		
	0...80 г/м³ (A.H.)			
	0...+50°C (TP)			
	-20...+80°C (TP)			
	0...80 кДж/кг (ENT.)			
KAVTF-xx-Дисплей	Дисплей			
Опционально:	прочие диапазоны			

Схема подключения

 KAVTF-U
AAVTF-U


HYGRASGARD® AAVTF

Тип/группа товаров 1	Диапазон измерения		Выход	
	отн. влажности (переключаемый)	температуры (переключаемый)	отн. влажности	температуры
AAVTF-I	0...100% отн. вл (стандартный)	0...+50°C (стандартный)	4...20 mA	4...20 mA
	0...50 г/кг (MR)	-20...+80°C		
	0...80 г/кг (MR)	-35...+75°C		
	0...50 г/м ³ (A.H.)	-35...+35°C		
	0...80 г/м ³ (A.H.)			
	0...+50°C (TP)			
	-20...+80°C (TP)			
	0...80 кДж/кг (ENT.)			
AAVTF-U	0...100% отн. вл (стандартный)	0...+50°C (стандартный)	0-10 В	0-10 В
	0...50 г/кг (MR)	-20...+80°C		
	0...80 г/кг (MR)	-35...+75°C		
	0...50 г/м ³ (A.H.)	-35...+35°C		
	0...80 г/м ³ (A.H.)			
	0...+50°C (TP)			
	-20...+80°C (TP)			
	0...80 кДж/кг (ENT.)			
AAVTF-xx-Дисплей	Дисплей			
Опционально:	прочие диапазоны			
Принадлежности:	WS-01 Приспособление для защиты от непогоды и солнечных лучей			