

# KYMASGARD® RTF 2 - FSE KYMASGARD® RFTF 2 - FSE

**NEW**



S+S REGELTECHNIK

Датчик влажности и температуры в помещении, с солнечным элементом и задатчиком, серия Frija II

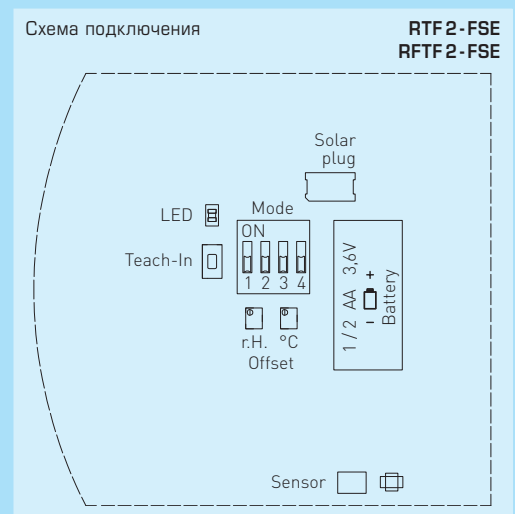
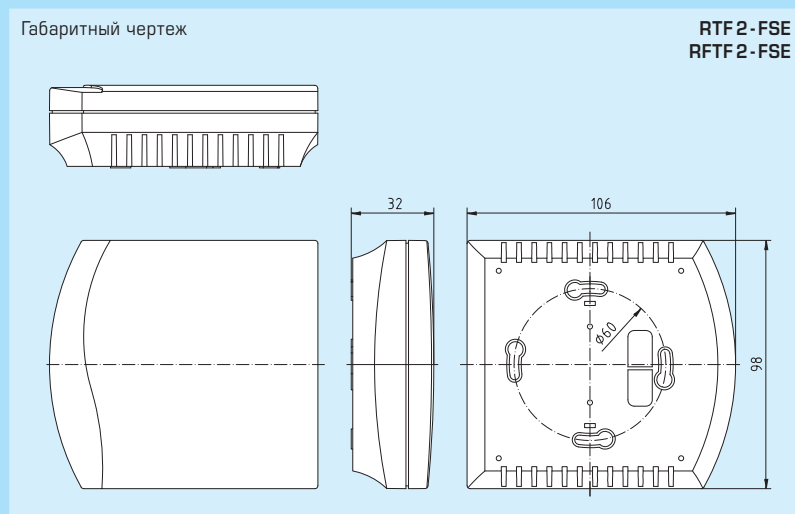
Датчик влажности/температуры KYMASGARD® RTF2-FSE оснащен безбатарейным передающим радиоприемником, не требующим обслуживания радиодатчика. Выработка необходимой энергии осуществляется солнечным элементом, которому достаточно внутреннего освещения в помещении. Датчик предназначен для измерения температуры в помещении соответственно влажности в помещении и передачи измеренных значений по радиоканалу исполнительным устройствам и приемникам / шлюзам. При недостаточном освещении питание может осуществляться от литиевого элемента, для которого предусмотрено крепление.

**RTF 2 - FSE  
RFTF 2 - FSE**



## ТЕХНИЧЕСКИЕ ДАННЫЕ:

- Принцип работы: ..... выработка энергии посредством солнечного генератора; безбатарейный, не требует обслуживания (опционально с батарейной установкой)
- Беспроводная технология: ..... протокол EnOcean, модуляция ASK, 868 МГц, передаваемая мощность макс. 10 мВт, тип телеграмм 4BS
- Каналы: ..... один для температурных данных, один для отн. влажности
- Передающий радиомодуль: ..... EnOcean Dolphin
- Диапазон измерения температуры: ..... 0...+40 °C
- Погрешность (температура): ..... ± 0,8K
- Диапазон измерения влажности: ..... 0...100 % отн. влажн.
- Погрешность (влажность): ..... ± 3% отн. влажн (30...80%) при 20°C
- Частота измерений: ..... настраиваемая, 1 с/10 с/100 с
- Интервал между сеансами передачи: ..... настраиваемая, типично - каждые 100 с. при изменении измеряемого значения, статусная радиотелеграмма каждые 16 минут
- Дальность передачи: ..... внутри зданий в среднем 30 - 100 м, снаружи 300 м
- Корпус: ..... пластик, акрилонитрил-бутадиенстирол (ABS), цвет чистый белый (аналогичен RAL 9010)
- Габариты: ..... 98 x 106 x 32 мм (Frija II)
- Монтаж: ..... настенный или в монтажную коробку Ø55 мм, низ с четырьмя отверстиями, для закрепления в вертикально или горизонтально установленных коробках
- Окружающая температура: ..... -5...+55 °C
- Температура хранения: ..... -25...+60 °C
- Допустимая влажность воздуха: ..... 0...90 % отн. влажн., без конденсата
- Класс защиты: ..... III (согласно EN 60730)
- Степень защиты: ..... IP 30 (согласно EN 60529)
- Нормы: ..... электромагнитная совместимость согласно директиве 2004 / 108 / EC и директиве R&TTE 1999 / 5 / EC



## KYMASGARD® RTF 2 - FSE KYMASGARD® RFTF 2 - FSE

Тип/группа товаров 3	Число каналов	Диапазон измерения	Источник энергии		
Обозначение	Арт. номер	температуры	отн. влажности		
<b>RTF 2 - FSE</b>	1801-4451-0040-040	1	0...40°C	-	солнечный элемент, батарея
<b>RFTF 2 - FSE</b>	1801-4452-3040-040	2	0...40°C	0...100% отн. влажн	солнечный элемент, батарея