

# KYMASGARD® RTF 2 - FSE - PT KYMASGARD® RFTF 2 - FSE - PT

**NEW**



S+S REGELTECHNIK

Датчик влажности и температуры в помещении, с солнечным элементом, кнопкой и задатчиком, серия Frija II

Датчик влажности / температуры KYMASGARD® RTF2-FSE-PT или RFTF2-FSE-PT оснащен безбатарейным передающим радиоустройством, не требующим обслуживания. Выработка необходимой энергии осуществляется солнечным элементом, которому достаточно внутреннего освещения в помещении. Датчик предназначен для измерения температуры соответственно влажности в помещении в помещении, задания требуемых значений и передачи измеренных значений по радиоканалу исполнительным устройствам и приемникам / шлюзам. При недостаточном освещении питание может осуществляться от литиевого элемента, для которого предусмотрено крепление.

**RTF 2 - FSE - PT  
RFTF 2 - FSE - PT**



## ТЕХНИЧЕСКИЕ ДАННЫЕ:

- Принцип работы: ..... выработка энергии посредством солнечного генератора; безбатарейный, не требует обслуживания (опционально с батарейной установкой)
- Беспроводная технология: ..... протокол EnOcean, модуляция ASK, 868 МГц, передаваемая мощность макс. 10 мВт, тип телеграмм 4BS
- Каналы: ..... один для температурных данных, один для задаваемого значения, один для управления, один - кнопка присутствия
- Передающий радиомодуль: ..... EnOcean Dolphin
- Диапазон измерения температуры: ..... 0 ... +40 °C
- Погрешность (температура): ..... ± 0,8K
- Диапазон измерения влажности: ..... 0...100 % отн. влажн.
- Погрешность (влажность): ..... ± 3 % отн. влажн. (30 ... 80 %) при 20°C
- Задаваемые значения: ..... угол поворота влево на 0° = 0 битов, угол поворота вправо на 270° = 255 битов,
- Частота измерений: ..... настраиваемая, 1 с / 10 с / 100 с
- Интервал между сеансами передачи: ..... настраиваемая, типично - каждые 100 с., при изменении измеряемого значения, изменении угла поворота, статусная радиотелеграмма каждые 16 минут
- Дальность передачи: ..... внутри зданий в среднем 30 - 100 м, снаружи 300 м
- Корпус: ..... пластик, акрилонитрил-бутадиенстирол (ABS), цвет чистый белый (аналогичен RAL 9010)
- Габариты: ..... 98 x 106 x 32 мм (Frija II)
- Монтаж: ..... настенный или в монтажную коробку Ø55 мм, низ с четырьмя отверстиями, для закрепления в вертикально или горизонтально установленных коробках
- Окружающая температура: ..... -5 ... +55 °C
- Температура хранения: ..... -25 ... +60 °C
- Допустимая влажность воздуха: ..... 0 ... 90 % отн. влажн., без конденсата
- Класс защиты: ..... III (согласно EN 60730)
- Степень защиты: ..... IP 30 (согласно EN 60529)
- Нормы: ..... электромагнитная совместимость согласно директиве 2004 / 108 / EC и директиве R&TTE 1999 / 5 / EC



Габаритный чертеж

**RTF 2 - FSE - PT  
RFTF 2 - FSE - PT**

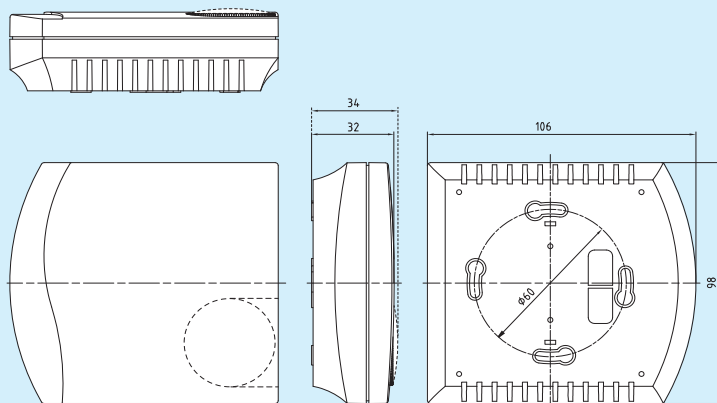
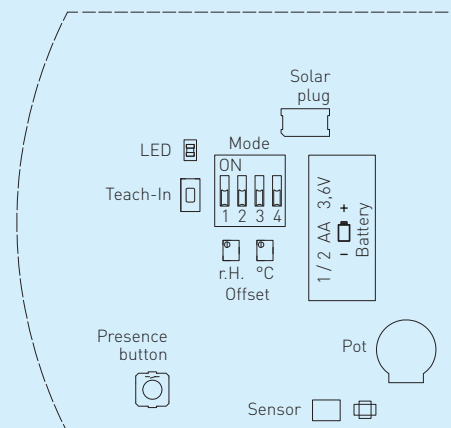


Схема подключения

**RTF 2 - FSE - PT  
RFTF 2 - FSE - PT**



KYMASGARD® RTF 2 - FSE - PT  
KYMASGARD® RFTF 2 - FSE - PT

Тип / группа товаров 3	Число каналов	Диапазон измерения температуры	Диапазон измерения отн. влажности	Источник энергии	
Обозначение	Арт. номер				
RTF 2 - FSE - PT	1801-4451-0440-040	3	0...40 °C	-	солнечный элемент, батарея
RFTF 2 - FSE - PT	1801-4452-0440-040	4	0...40 °C	0...100% отн. влажн	солнечный элемент, батарея