

KYMASGARD® RTF2-FSE-P KYMASGARD® RFTF2-FSE-P

NEW



S+S REGELTECHNIK

Датчик влажности и температуры в помещении, с солнечным элементом и задатчиком, серия Frija II

Датчик влажности / температуры KYMASGARD® RTF2-FSE-P или RFTF2-FSE-P оснащен безбатарейным передающим радиоприбором, не требующим обслуживания. Выработка необходимой энергии осуществляется солнечным элементом, которому достаточно внутреннего освещения в помещении. Датчик предназначен для измерения температуры в помещении соответственно влажности в помещении, задания требуемых значений и передачи измеренных значений по радиоканалу исполнительным устройствам и приемникам / шлюзам. При недостаточном освещении питание может осуществляться от литиевого элемента, для которого предусмотрено крепление.

**RTF2-FSE-P
RFTF2-FSE-P**



ТЕХНИЧЕСКИЕ ДАННЫЕ:

- Принцип работы:..... выработка энергии посредством солнечного генератора; безбатарейный, не требует обслуживания (опционально с батарейной установкой)
- Беспроводная технология: протокол EnOcean, модуляция ASK, 868 МГц, передаваемая мощность макс. 10 мВт, тип телеграмм 4BS
- Каналы: один для температурных данных, один для задаваемого значения, один для управления)
- Передающий радиомодуль: EnOcean Dolphin
- Диапазон измерения температуры: 0 ... + 40 °C
- Погрешность (температура): ± 0,8 K
- Диапазон измерения влажности: 0...100 % отн. влажн.
- Погрешность (влажность): ± 3% отн. влажн. (30 ... 80%) при 20°C
- Задаваемые значения:..... угол поворота влево на 0° = 0 битов, угол поворота вправо на 270° = 255 битов,
- Частота измерений: настраиваемая, 1 с/10с/100с
- Интервал между сеансами передачи:..... настраиваемая, типично - каждые 100 с., при изменении измеряемого значения, изменении угла поворота, статусная радиотелеграмма каждые 16 минут
- Дальность передачи: внутри зданий в среднем 30 - 100 м, снаружи 300 м ± 30 - 100 м
- Корпус:..... пластик, акрилонитрил-бутадиенстирол (ABS), цвет чистый белый (аналогичен RAL 9010)
- Габариты:..... 98 x 106 x 32 мм (Frija II)
- Монтаж:..... настенный или в монтажную коробку Ø55 мм, низ с четырьмя отверстиями, для закрепления в вертикально или горизонтально установленных коробках
- Окружающая температура:..... -5 ... + 55 °C
- Температура хранения:..... -25 ... + 60 °C
- Допустимая влажность воздуха: 0 ... 90 % отн. влажн., без конденсата
- Класс защиты: III (согласно EN 60730)
- Степень защиты:..... IP 30 (согласно EN 60529)
- Нормы: электромагнитная совместимость согласно директиве 2004/108/EC и директиве R&TTE 1999/5/EC

Габаритный чертеж

**RTF2-FSE-P
RFTF2-FSE-P**

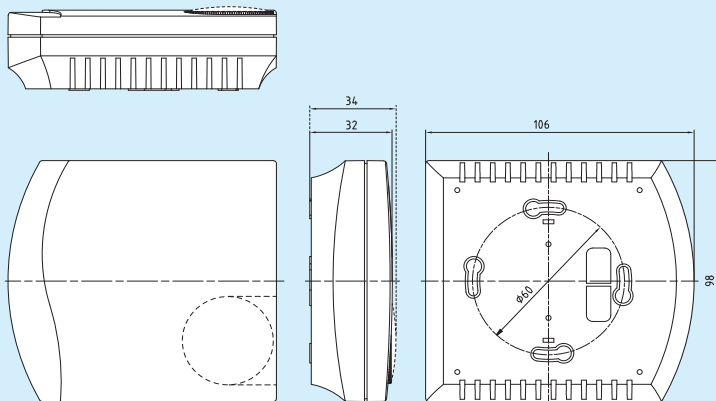
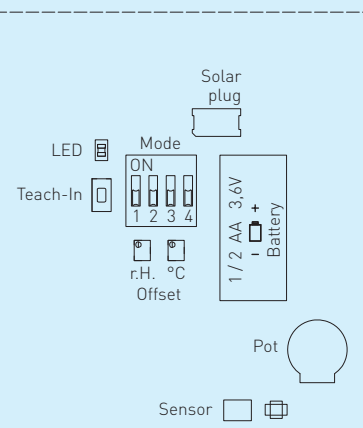


Схема подключения

**RTF2-FSE-P
RFTF2-FSE-P**



KYMASGARD® RTF2-FSE-P
KYMASGARD® RFTF2-FSE-P

Тип / группа товаров 3	Обозначение	Арт. номер	Число каналов	Диапазон измерения температуры	отн. влажности	Источник энергии
RTF2-FSE-P	1801-4451-0140-040		2	0 ... 40 °C	-	солнечный элемент, батарея
RFTF2-FSE-P	1801-4452-0140-040		3	0 ... 40 °C	0 ... 100% отн. влажн	солнечный элемент, батарея