

Датчик влажности и температуры в помещении,  
для открытой установки, калибруемый,  
с активным/пассивным выходом, серия Frija II

RFF/RFTF  
(Frija II)

**Высококачественный датчик для систем отопления, вентиляции и кондиционирования воздуха, точность 3% относительной влажности**

Калибруемый датчик влажности/температуры HYGRASGARD® RFF/RFTF измеряет относительную влажность и температуру воздуха. Он преобразует измеряемые величины влажности и температуры в нормированный сигнал 0-10В или 4...20 мА, доступен в исполнениях с дисплеем (для отображения измеренных влажности и температуры) и без дисплея, оснащается элегантным корпусом из пластика с защелкивающейся крышкой, нижней частью с 4 отверстиями для монтажа на вертикально или горизонтально установленных коробках, с шаблоном отверстия под открытый ввод кабеля, либо корпусом из высококачественной стали (верхняя и нижняя части из высококачественной стали, крышка привинчена) - антивандальное исполнение для школ, казарм и общественных зданий. Относительная влажность (в процентах) является частным от деления парциального давления ненасыщенного водяного пара на давление насыщенного пара при той же температуре. Датчики HYGRASGARD® RFF/RFTF находят применение в неагрессивной среде без значительного содержания пыли, в холодильной технике, системах кондиционирования, особо чистых и стерильных помещениях, в жилых и офисных помещениях, отелях, технических помещениях, помещениях для собраний и конференций. Измерительные преобразователи предназначены для точного измерения температуры и влажности. В них используется цифровой измерительный элемент с высокой долговременной стабильностью. Датчики допускают точную юстировку/калибровку в процессе эксплуатации.



**ТЕХНИЧЕСКИЕ ДАННЫЕ:**

Напряжение питания: .....24 В (± 20%) перем. тока и 15...36 В (± 10%)  
пост. тока для варианта U  
15...36 В (± 10%) пост. тока для варианта I  
(зависит от нагрузки)  
Потребляемая мощность: .....< 1,1 ВА / 24 В пост. тока; < 2,2 ВА / 24 В перем. тока  
Чувствительные элементы: .....**цифровой датчик влажности, с интегрированным датчиком температуры**, стойкий к конденсату, с малым гистерезисом, высокой долговременной стабильностью

**ВЛАЖНОСТЬ:**

Диапазон измерения влажности: .....0...100% относительной влажности  
(на выходе соответствует 0-10В или 4...20 мА)  
Рабочий диапазон влажности: .....0...95% относительной влажности (без конденсата)  
Погрешность измерения влажности: .....± 3% относительной влажности (20...80%); при +20 °С,  
иначе ± 5% относительной влажности  
Выходной сигнал влажности: .....0-10В для варианта U  
4...20 мА для варианта I  
(нагрузка < 800 Ом, см. диаграмму)

**ТЕМПЕРАТУРА:**

Диапазон измерения температуры: .....0...+50 °С  
(на выходе соответствует 0-10В или 4...20 мА или сопротивление, Ом); другие по запросу!  
Рабочий диапазон температур: .....0...+50 °С  
Погрешность измерения температуры: .....± 0,8К при 20 °С, нормальные условия  
Выходной сигнал температуры: .....0-10В или 4...20 мА или сопротивление, Ом  
Температура окружающей среды: .....при хранении: -25...+50 °С,  
при эксплуатации: -5...+55 °С

Эл. подключение: .....двух-, трех- или четырехпроводное (см. схему соединения)  
0,14-1,5 мм<sup>2</sup> по винтовым зажимам на плате

Корпус: .....пластик, акрилонитрил-бутадиенстирол (ABS),  
цвет чистый белый (аналогичен RAL 9010),  
опционально - из высококачественной стали

Размеры: ..... 98 x 106 x 32 мм (Frija II)  
100 x 100 x 25 мм (высококачественная сталь)

Монтаж: .....настенный или в монтажную коробку Ø55 мм,  
низ с четырьмя отверстиями, для закрепления  
в вертикально или горизонтально установленных  
коробках для подвода кабеля сзади, с шаблоном  
отверстия под открытый ввод кабеля

Долговременная стабильность: .....±1% в год

Класс защиты: .....III (согласно EN 60730)

Степень защиты: .....IP30 (согласно EN 60529)

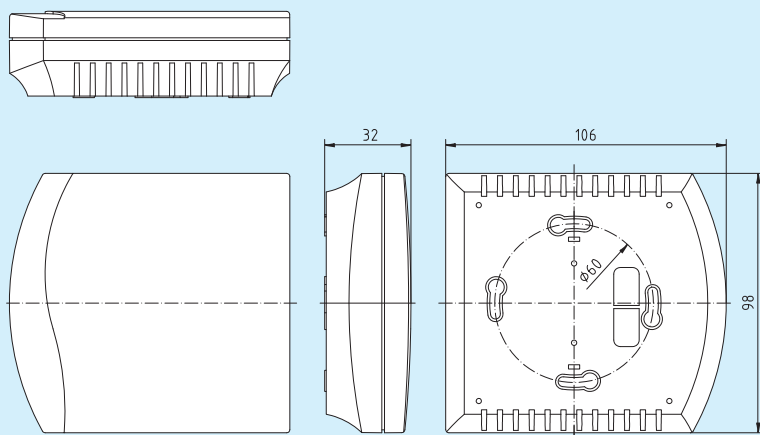
Нормы: .....соответствие CE-нормам,  
директива 2004/108/EC, «Электромагнитная совместимость»  
согласно EN 61326-1:2006,  
согласно EN 61326-2-3:2006

Опционально: .....Дисплей с подсветкой, двухстрочный,  
вырез 36 x 15 мм (ширина x высота), для индикации  
измеренной температуры и/или влажности



Габаритный чертеж

Корпус Frija II

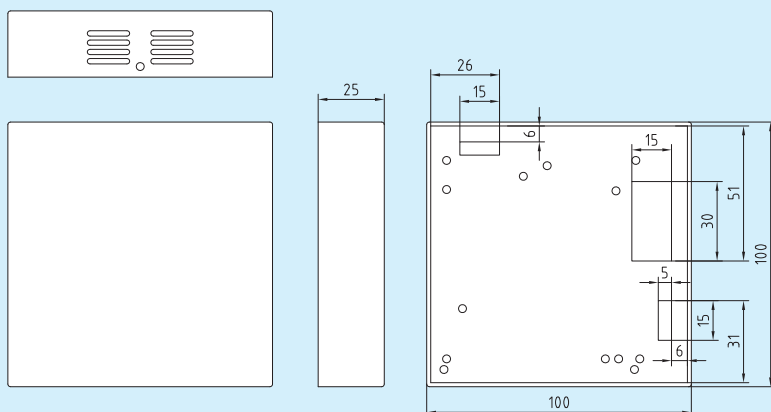


**RFTF**  
с дисплеем  
(Frija II)

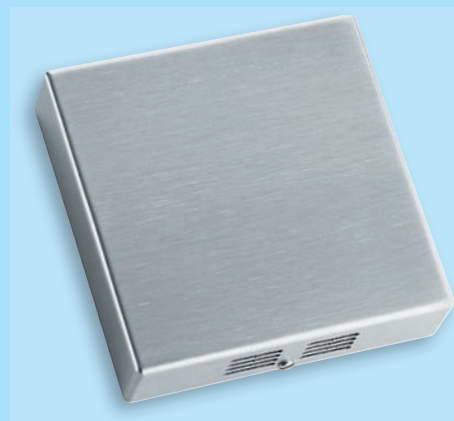


Габаритный чертеж

Корпус из высококачественной стали

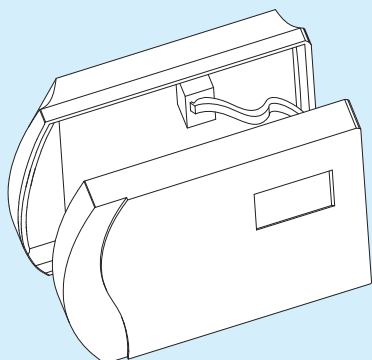


**RFTF**  
с корпусом из  
высококачественной стали



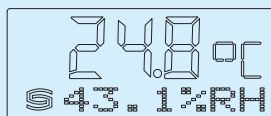
Подключение  
дисплея

**RFF/ RFTF**



Подключение  
дисплея

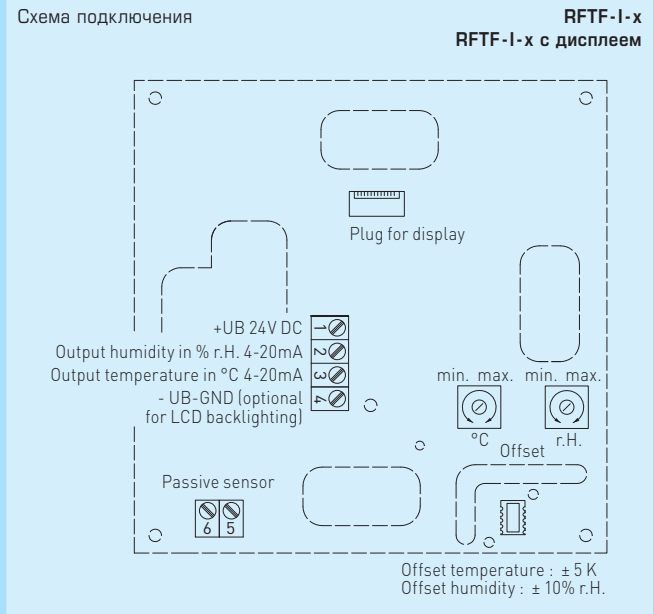
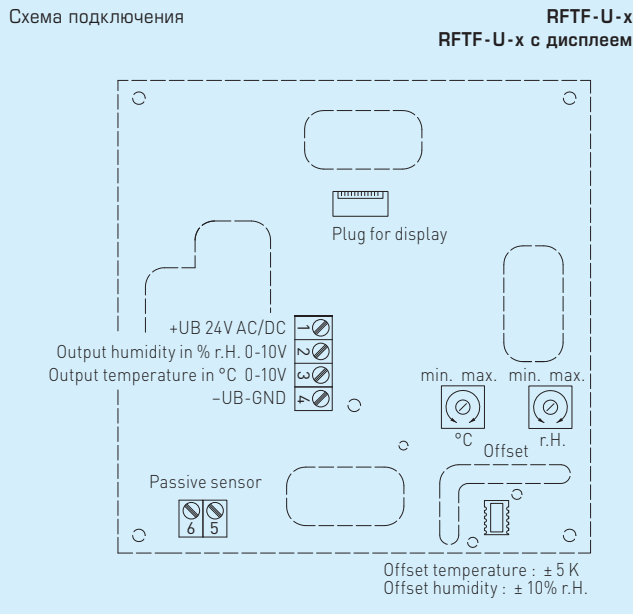
**RFF/ RFTF**



Двухразрядный индикатор попеременно отображает измеренные значения влажности в процентах и температуры в °С. Для лучшей читаемости использована фоновая подсветка.



Датчик влажности и температуры в помещении, для открытой установки, калибруемый, с активным/пассивным выходом, серия Frija II



**3-проводное подключение RFF-U**

1	+UB 24V AC/DC
2	Output humidity in % r.H. 0-10V
3	Free
4	-UB-GND

**2- или 3-проводное подключение \* RFF-I (трансмиссер)**

1	+UB 24V DC
2	Output humidity in % r.H. 4-20mA
3	Free
4	-UB-GND (optional for backlighting)

**4- или 6-проводное подключение RFTF-U (пассивный датчик температуры)**

1	+UB 24V AC/DC
2	Output humidity in % r.H. 0-10V
3	Output temperature in °C 0-10V
4	-UB-GND
5	Passive element
6	e.g. Pt1000, Ni1000, LMZ235Z

**4-проводное подключение RFTF-U с дисплеем**

1	+UB 24V AC/DC
2	Output humidity in % r.H. 0-10V
3	Output temperature in °C 0-10V
4	-UB-GND

**3- или 4-проводное подключение \*\* RFTF-I (трансмиссер)**

1	+UB 24V DC
2	Output humidity in % r.H. 4-20mA
3	Output temperature in °C 4-20mA
4	-UB-GND (optional for backlighting)

**4- или 6-проводное подключение RFTF-I (пассивный датчик температуры)**

1	+UB 24V DC
2	Output humidity in % r.H. 4-20mA
3	Output temperature in °C 4-20mA
4	-UB-GND (optional for backlighting)
5	Passive element
6	e.g. Pt1000, Ni1000, LMZ235Z

**HYGRASGARD® RFTF-U, x**

Выход: влажность – активный, температура – пассивный

Тур/группа товаров 1 Обозначение	Арт. номер	Диапазон изм. / индикация		Выход	
		влажность	температура	влажность	температура
RFTF-U, Pt100	HYGRASGARD-4131-1001-000	0...100% отн. вл.	0...50 °C	0-10В	0-10В + Pt100
RFTF-U, Pt1000	HYGRASGARD-4131-1005-000	0...100% отн. вл.	0...50 °C	0-10В	0-10В + Pt1000
RFTF-U, Ni1000	HYGRASGARD-4131-1009-000	0...100% отн. вл.	0...50 °C	0-10В	0-10В + Ni1000
RFTF-U, Ni1000 TK5000	HYGRASGARD-4131-1010-000	0...100% отн. вл.	0...50 °C	0-10В	0-10В + Ni1000TK5000
RFTF-U, NTC 1,8 k	HYGRASGARD-4131-1012-000	0...100% отн. вл.	0...50 °C	0-10В	0-10В + NTC 1,8 кОм
RFTF-U, NTC 10 k	HYGRASGARD-4131-1015-000	0...100% отн. вл.	0...50 °C	0-10В	0-10В + NTC 10 кОм
RFTF-U, NTC 20 k	HYGRASGARD-4131-1016-000	0...100% отн. вл.	0...50 °C	0-10В	0-10В + NTC 20 кОм
RFTF-U, LM 235 Z	HYGRASGARD-4131-1021-000	0...100% отн. вл.	0...50 °C	0-10В	0-10В + LM235Z, 10мВ/К
RFTF-U, xx - Дисплей	Дисплей с подсветкой, двухстрочный				
RFTF-U, xx - корпус из высококачеств. стали					



Таблица значений влажности Диап. вл.: 0...100% отн.вл.

% отн. вл.	U <sub>A</sub> , В	I <sub>A</sub> , мА
0	0	4,0
5	0,5	4,8
10	1,0	5,6
15	1,5	6,4
20	2,0	7,2
25	2,5	8,0
30	3,0	8,8
35	3,5	9,6
40	4,0	10,4
45	4,5	11,2
Продолжение см. справа ...		

% отн. вл.	U <sub>A</sub> , В	I <sub>A</sub> , мА
50	5,0	12,0
55	5,5	12,8
60	6,0	13,6
65	6,5	14,4
70	7,0	15,2
75	7,5	16,0
80	8,0	16,8
85	8,5	17,6
90	9,0	18,4
95	9,5	19,2
100	10,0	20,0

Таблица значений температуры Диап. вл.: 0...+50°C

°C	U <sub>A</sub> , В	I <sub>A</sub> , мА
0	0	4,0
5	1	5,6
10	2	7,2
15	3	8,8
20	4	10,4
25	5	12,0
30	6	13,6
35	7	15,2
40	8	16,8
45	9	18,4
50	10	20,0

Подключение\*:

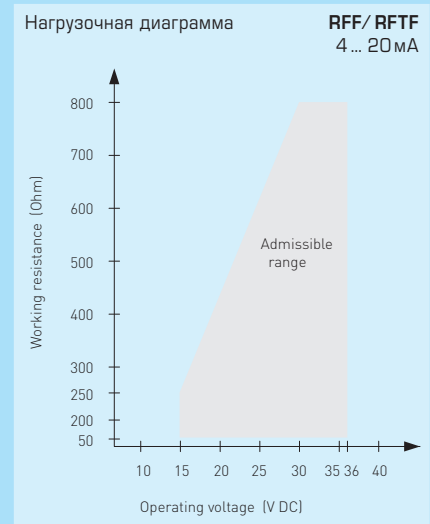
2-проводное подключение для устройств без дисплея / с дисплеем (без подсветки)

3-проводное подключение для устройств с подсвечиваемым дисплеем

Подключение\*\*:

3-проводное подключение для устройств без дисплея / с дисплеем (без подсветки)

4-проводное подключение для устройств с подсвечиваемым дисплеем



HYGRASGARD® RFF и RFTF

Выход: влажность (относительная) и температура активные

Тур / группа товаров 1 Обозначение	Арт. номер	Диапазон изм. / индикация		Выход	
		влажность	температура	влажность	температура
RFF-I	HYGRASGARD-4132-0000-000	0...100% отн.вл	-	4...20 мА	-
RFF-U	HYGRASGARD-4131-0000-000	0...100% отн.вл	-	0-10В	-
RFTF-I	HYGRASGARD-4132-1000-000	0...100% отн.вл	0...50 °C	4...20 мА	4...20 мА
RFTF-U	HYGRASGARD-4131-1000-000	0...100% отн.вл	0...50 °C	0-10В	0-10В
<b>RFTF-xx- корпус из высококачеств. стали</b>					
RFF-I-Дисплей	HYGRASGARD-4132-0200-000	0...100% отн.вл	-	4...20 мА	-
RFF-U-Дисплей	HYGRASGARD-4131-0200-000	0...100% отн.вл	-	0-10В	-
RFTF-I-Дисплей	HYGRASGARD-4132-1200-000	0...100% отн.вл	0...50 °C	4...20 мА	4...20 мА
RFTF-U-Дисплей	HYGRASGARD-4131-1200-000	0...100% отн.вл	0...50 °C	0-10В	0-10В