

Измерительный преобразователь / реле объемного потока
(реле контроля), вкл. комплект соединительных деталей

Калибруемые датчики давления **PREMASGARD® 1161** и **PREMASREG® 1160** служат для измерения избыточного давления, разрежения и разности давлений в воздухе и обеспечивают индикацию объемного расхода на дисплее. Пьезорезистивный измерительный элемент гарантирует высокую достоверность и точность. Датчики находят применение в стерильных помещениях, в медицинской технике, в производстве фильтров, в вентиляционных каналах и каналах систем кондиционирования воздуха, кабинах для распыления, столовых, для контроля фильтрующих устройств и измерения уровня наполнения, для управления частотными преобразователями. Измеряемой средой является воздух (без конденсата) или газообразные, неагрессивные и негорючие газы.

PREMASGARD® 1161
PREMASREG® 1160
Соединительные патрубки



ТЕХНИЧЕСКИЕ ДАННЫЕ:

Напряжение питания:**PREMASGARD® 1161:**
24 В перем. тока ($\pm 20\%$) и 15...36 В пост. тока ($\pm 10\%$)
.....**PREMASREG® 1160:**
24 В перем./пост. ($\pm 20\%$)

Потребляемая мощность: < 1 В·А / 24 В пост. тока; < 2,2 В·А / 24 В перем. тока

Диапазоны измерения: 1000 Па / 5000 Па

Выходной сигнал: 0–10 В

Эл. подключение: по трехпроводной схеме

Температура среды: 0...+50 °C

Подвод давления: 4 / 6 x 11 мм (шланги $\varnothing = 4 / 6$ мм), металлические патрубки

Тип давления: дифференциальное

Среда: воздух, неагрессивные негорючие газы

Погрешность: $\pm 1,5\%$ верхнего предела давления (при +20 °C)

Сумма линейности
и гистерезиса: < $\pm 1\%$ верхнего предела давления

Температурный дрейф: $\pm 0,1\%$ / °C / верхний предел давления

Смещение нуля: < $\pm 0,7\%$ верхнего предела давления

Избыточное давление /
разрежение: макс. ± 200 гПа

Фильтрация сигнала: **переключаемая 1 с / 10 с**

Корпус: пластик, полиамид, 30 % усиление стеклянными шариками,
цвет – транспортный белый (аналогичен RAL 9016)

Размеры: 108 x 70 x 73,5 мм (Thor II)

Эл. подключение: 0,14–1,5 мм², **через съемную клемму с винтовым зажимом**

Присоединение кабеля: M16 x 1,5; с разгрузкой от натяжения

Относительная влажность
воздуха: < 95 %, без конденсата

Класс защиты: III (согласно EN 60 730)

Степень защиты: IP 65 (согласно IEC 60 529)

Нормы: соответствие CE-нормам, согласно директиве 2004 / 108 / EC,
«Электромагнитная совместимость»
согласно EN 61326-1, согласно EN 61326-2-3

Комплектация: **дисплей с подсветкой, двухстрочный,**
вырез ок. 36 x 15 мм (ширина x высота),
для индикации объемного расхода

Коэффициент К: **1 ... 3000**

Единицы: **переключение между**
м³/с, м³/мин, м³/ч, л/с, л/мин, л/ч

Максимальное
отображаемое значение: 999999

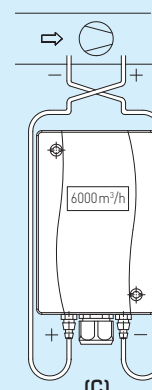
ПРИНАДЛЕЖНОСТИ: вкл. комплект соединительных
деталей **ASD-06** (прямой ниппель)
(содержится в комплекте поставки)
Соединительный ниппель **ASD - 07** (угол 90°)

ВИДЫ КОНТРОЛЯ ДАВЛЕНИЯ:

(C) Контроль вентилятора: ... P1 (+) включен после вентилятора
P2 (-) включен перед вентилятором

Присоединительные патрубки для давления обозначены на реле давления как P1 (+) — высокое давление и P2 (-) — низкое давление.

Схема монтажа **PREMASGARD® 1161**
PREMASREG® 1160





S+S REGELTECHNIK

PREMASGARD® 1161
PREMASREG® 1160

Измерительный преобразователь / реле объемного потока
(реле контроля), вкл. комплект соединительных деталей



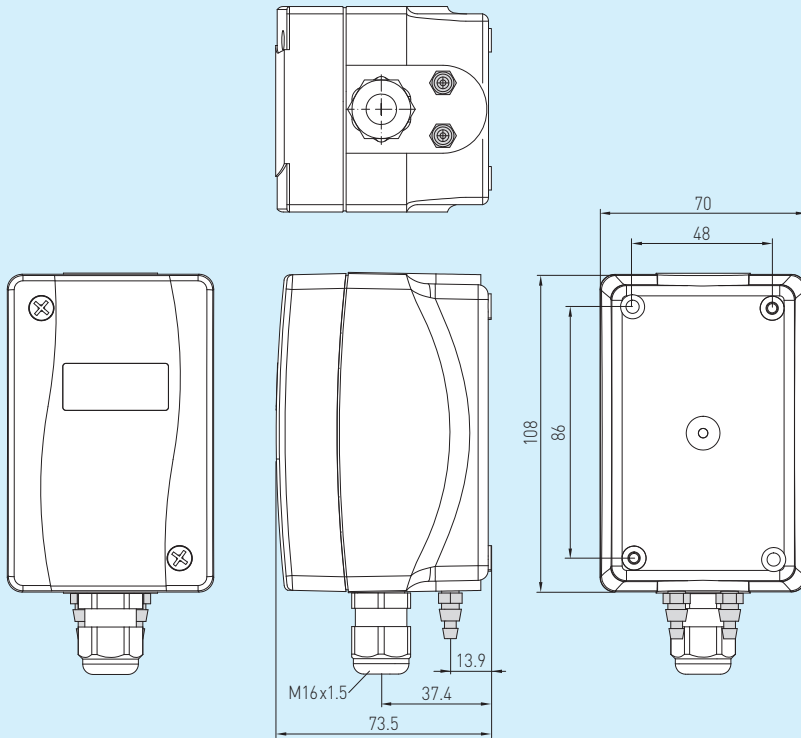
S+S
BUS



Габаритный чертеж

PREMASGARD® 1161
PREMASREG® 1160

PREMASGARD® 1161
PREMASREG® 1160
с дисплеем

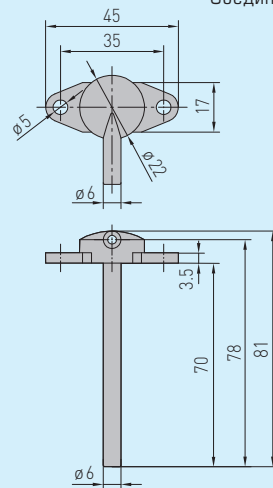
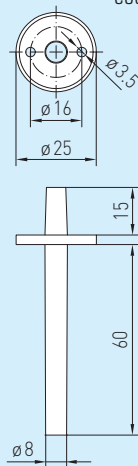


Габаритный чертеж

ASD-06
Комплект
соединительных
деталей

Габаритный чертеж

ASD-07
Соединительный
ниппель



ASD-06
Комплект соединительных
деталей

ASD-07
Соединительный
ниппель



Измерительный преобразователь / реле объемного потока
(реле контроля), вкл. комплект соединительных деталей

Схема подключения **PREMASGARD® 1161**
с дисплеем

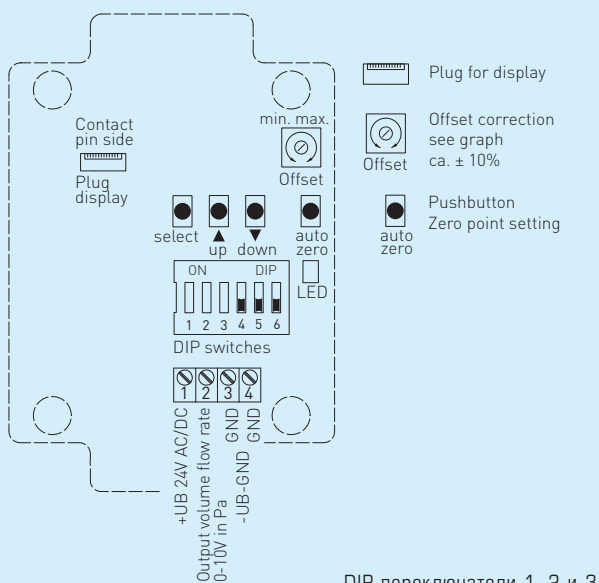
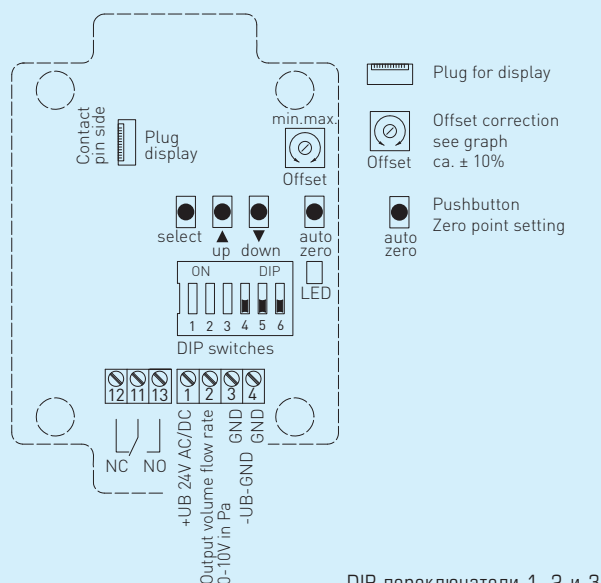


Схема подключения **PREMASREG® 1160**
с дисплеем



Выходное демпфирование (настраивается интенсивность или длина)	DIP 4
сильное (10 с)	OFF
слабое (1 с)	ON

Объемный расход или давление (индикация настраиваемая)	DIP 5
Объемный расход	OFF
Давление (сервис)	ON

Коррекция нуля (настраиваемая функция)	DIP 6
Кнопка (auto zero)	OFF
Потенциометр (смещение)	ON

Таблица пересчета значений объемного расхода:

Единицы =	м³/с	м³/мин	м³/ч	л/с	л/мин	л/ч
1 м³/с	1	60	3600	1000	60 x 10³	3,6 x 10⁶
1 м³/мин	0,0166	1	60	16,66	1000	60 x 10³
1 м³/ч	0,277 x 10⁻³	0,0166	1	0,277	16,66	1000
1 л/с	0,001	0,06	3,6	1	60	3600
1 л/мин	16,66 x 10 ⁻⁶	0,001	0,06	0,0166	1	60
1 л/ч	0,277 x 10 ⁻⁶	16,66 x 10 ⁻⁶	0,001	0,277 x 10 ⁻³	0,0166	1

Таблица пересчета значений давления:

Единицы =	бар	мбар	Па	кПа	м вод. ст.
1 Па	0,00001 бар	0,01 мбар	1 Па	0,001 кПа	0,000101971 м вод. ст.
1 кПа	0,01 бар	10 мбар	1000 Па	1 кПа	0,101971 м вод. ст.
1 бар	1 бар	1000 мбар	100000 Па	100 кПа	10,1971 м вод. ст.
1 мбар	0,001 бар	1 мбар	100 Па	0,1 кПа	0,0101971 м вод. ст.
1 м вод. ст.	0,0980665 бар	98,0665 мбар	9806,65 Па	9,80665 кПа	1 м вод. ст.



S+S REGELTECHNIK

PREMASGARD® 1161
PREMASREG® 1160

Измерительный преобразователь / реле объемного потока
(реле контроля), вкл. комплект соединительных деталей

PREMASGARD® 1161
PREMASREG® 1160
с дисплеем



PREMASGARD® 1161
PREMASREG® 1160
вкл. комплект соединительных деталей

Диапазон измерения Давления / Объемный расход	Тип / WG1 / O1	Выход	Дисплей	Арт. №
0...1000 Па				
k = 3000 94 800 м³/ч	PREMASGARD 1161 DISPLAY	0-10 В	■	1301-1161-2160-200
k = 3000 94 800 м³/ч	PREMASREG 1160 DISPLAY	0-10 В 1 переключающий	■	1302-1161-2161-200
0...5000 Па				
k = 3000 212 100 м³/ч	PREMASGARD 1161 DISPLAY	0-10 В	■	1301-1161-2170-200
k = 3000 212 100 м³/ч	PREMASREG 1160 DISPLAY	0-10 В 1 переключающий	■	1302-1161-2171-200
Принадлежности	Описание			Арт. №
ASD-06	Комплект соединительных деталей (содержится в комплекте поставки), состоит из 2 соединительных ниппелей (прямых) из акрилонитрил-бутадиенстирола (ABS), двухметрового шланга из мягкого ПВХ и 4 винтов для листового металла			7100-0060-3000-000
ASD-07	2 соединительных ниппеля (угловых, 90°) из пластика ABS			7100-0060-7000-000
Подробная информация в последнем разделе «Принадлежности»!				