

EJV 24-PT РЕГУЛИРУЮЩИЙ ТЕРМОСТАТ ЗАЩИТЫ ОТ ЗАМЕРЗАНИЯ

ПРИМЕНЕНИЕ:

EJV 24-PT является контрольным прибором для предотвращения замерзания водяных calorиферов вентиляционных установок

ДЕЙСТВИЕ:

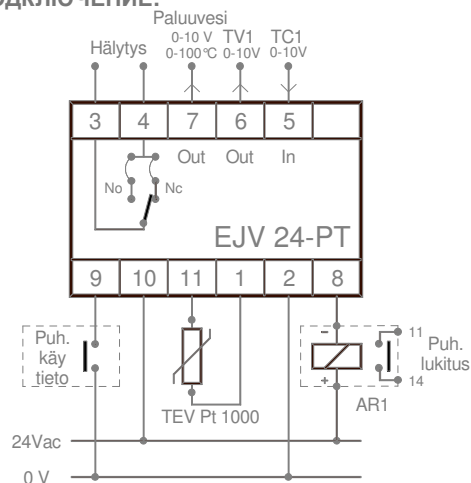
1. Во время работы: во время работы вент. установки, EJV 24-PT контролирует и при необходимости регулирует температуру возвратной воды calorифера. Датчик TEV PT1000 измеряет температуру возвратной воды, а EJV 24-PT посылает соответствующий сигнал в систему управления. При снижении температуры ниже запрограммированной (= точка тревоги + предупреждение), противозамерзающая система начинает коррекцию ситуации, передавая соответствующий сигнал через контроллер приводе (загорается зеленая лампа). При снижении температуры ниже критической, EJV 24-PT останавливает вент. установку и включает тревогу (красную лампу).

Сигнал тревоги можно отменить соответствующей клавишей, а также путем кратковременного обесточивания EJV 24-PT.

2. Во время остановки: во время остановки вент. установки EJV 24-PT регулирует температуру возвратной воды calorифера до запрограммированного. **ВНИМАНИЕ!** Неисправность датчика включает тревогу и EJV 24-PT полностью открывает вентиль регулировки calorифера установки.

Обрыв питания EJV 24-PT останавливает вент. установку, но не включает тревогу:

ПОДКЛЮЧЕНИЕ:



Технические характеристики:

питание	24 Vac, 2 VA
реле управления AR 1	10 A/230 V
реле тревоги	1 A/24 Vdc
термисторный датчик, Pt1000	1000 Ω / 0 °C
диапазон измерения возвратной воды	0...100 °C = 0...10 V, 10 mA
сигнал входа от контроллера TC1	0(2)...10 Vdc, 0,5 mA
сигнал выхода на привод TV1	0(2)...10 Vdc, 10 mA
диапазон тревоги	0...20 °C
предупреждающий сигнал	1...8 °C
регулировка во время остановки	0...50 °C
точка начала предупреждения	3...16 °C до тревоги
размеры шир. x выс. x глуб.	35 x 79 x 95 mm

Инструкция для заказа:

Тип	Номер изделия	Описание
EJV 24-PT	1110080	регулирующий противозамерзающий термостат для Pt1000 датчика (1000 ohmΩ / 0 °C)
AR 1	1183010	реле, поставляется в комплекте с EJV 24-PT

Прибор соответствует директиве 2004/108/EY, а также отвечает требованиям стандартов EN61000-6-3: 2001 (Generic Emission) и EN61000-6-2: 2001 (Generic Immunity).

Produal Oy

Keltakalliontie 18
48770 Kotka
FINLAND
www.produal.fi

Puh: +358-5-230 9200
Fax: +358-5-230 9210
info@produal.fi