

DE - Datenblatt

Technische Änderungen vorbehalten
Stand 17.09.2008

EN - Datasheet

Subject to technical alteration
Issue date 2008/09/17



Anwendung

Der Decken Multisensor Modell MDS dient zur Bewegungserfassung und Helligkeitsmessung in Wohn- oder Büroräumen. Diese ausgegebenen Messgrößen können von nachgeschalteten Beleuchtungsreglern für eine Konstantlicht-Regelung verwendet werden. Optional ist das Gerät auch mit einem zusätzlichen Sensor zur Temperaturerfassung verfügbar.

Durch die flache Bauweise eignet sich das Gerät besonders für die unauffällige Platzierung im Deckenbereich.

Je nach Gerätetyp bietet der Multisensor verschiedene Ausgangsschnittstellen zur Ankopplung an eine Gebäudesystemtechnik

Das Gerät besitzt folgende Funktionen:

- Bewegungserfassung 360°
- Integrierter Helligkeitssensor
- Integrierter Temperatursensor
- Je nach Gerätetyp verschiedene Ausgangsschnittstellen
Signalrelais, 0...10V, LON FTT10
- Montage Unterputz im Deckenbereich
- Steckbare Anschlussklemme zum Vorverdrahten

Typenübersicht

MDS Standard1	- PIR Bewegungssensor 360° mit Relaisausgang - Aktiver Lichtfühler mit Ausgang 0...10V
MDS Standard3	- PIR Bewegungssensor 360° mit Relaisausgang - Aktiver Lichtfühler mit Ausgang 0...10V - Aktiver Temperatursensor mit Ausgang 0...10V
MDS LON1	- PIR Bewegungssensor 360° über LON FTT10 - Aktiver Lichtfühler über LON FTT10
MDS LON2	- PIR Bewegungssensor 360° über LON - Lichtfühler über LON FTT10 - Temperatursensor über LON FTT10

Normen und Standards

CE-Konformität: 2004/108/EG Elektromagnetische Verträglichkeit
Produktsicherheit: 2001/95/EG Produktsicherheit

EMV: EN 60730-1:2002
Produktsicherheit: EN 60730-1:2002

Application

The ceiling multi-sensor model MDS is designed for occupancy detection in room or office spaces. In addition, the sensor detects the ambient brightness in rooms. The measured quantity can be used for a fixed light control by means of downstream dimming resistances. Optionally, the device is also available with an additional sensor for temperature detection.

By means of the flat construction, the device is specially suitable for an inconspicuous installation in ceilings.

Depending on the model, the multi-sensor offers different output interfaces for coupling to a building system technic.

Functions of the MDS:

- Occupancy detection 360°
- Integrated light sensor
- Integrated temperature sensor
- Different output interfaces, signal relay, 0...10V, LON FTT10 depending on the corresponding type
- Flush-mounting installation in ceilings

Types Available

MDS Standard1	- PIR Occupancy sensor 360° with relay output - Light sensor with output 0...10V
MDS Standard3	- PIR Occupancy sensor 360° with relay output - Light sensor with output 0...10V - Active temperature sensor with output 0...10V
MDS LON1	- PIR Occupancy sensor 360° via LON - Light sensor via LON FTT10
MDS LON2	- PIR Occupancy sensor 360° via LON FTT10 - Light sensor via LON FTT10 - Temperature sensor via LON FTT10

Norms and Standards

CE-Conformity: 2004/108/EG Electromagnetic compatibility
Product safety: 2001/95/EG Product safety

EMC: EN 60730-1:2002
Product safety: EN 60730-1:2002

Technische Daten

Allgemein:

Spannungsversorgung:	15-24VDC / 24VAC ±10%
Klemmen:	Steckbare Schraubklemme, max. 1,5mm ²
Bewegungssensor:	4 Element PIR "passive infrared", Rückmeldung bei erkannter Bewegung durch in den Sensor integrierte Melde- LED
Lichtsensoren:	0...1kLux, Photodiode mit Grünfilter
Genauigkeit:	typ. ±50Lux
Temperaturerfassung:	Bereich: 0...50°C Genauigkeit: typ. ±0,5K
Grundgehäuse:	Material ABS, Farbe orange
Gehäuse Blende:	Material ABS, Farbe reinweiß
Gehäuseschutzart:	IP20 nach EN60529
Umgebungstemperatur:	0...50°C
Transport:	-10...50°C / max. 85%rF, nicht kond.
Gewicht:	80g

Typ MDS Standard1:

Leistungsaufnahme:	typ. 0,6W / 1,5VA
Analog Ausgang (Licht):	0...10V, Last max. 10mA

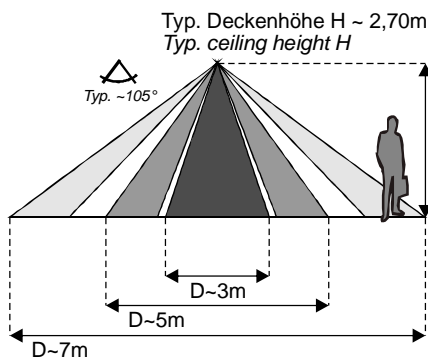
Typ MDS Standard3:

Leistungsaufnahme:	typ. 0,6W / 1,5VA
Analog Ausgang (Licht):	0...10V, Last max. 10mA
Analog Ausgang (Temperatur):	0...10V, Last max. 10mA
Relaisausgang (Bewegung):	Schließerkontakt, max. 24V/1A Nachlaufzeit Bewegung einstellbar (1s.....30min)

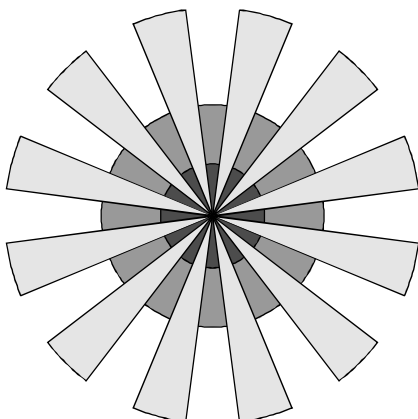
Typ MDS LON1 und LON2:

Leistungsaufnahme:	typ. 1,5W / 4,2VA
LON Schnittstelle:	FTT10, freie Topologie

Erfassungsbereich



Für andere Höhen: max. D ~2,7 x H
Other ceiling heights



Technical Data

General:

Power supply:	15-24VDC / 24VAC ±10%
Clamps:	pluggable terminal screw, max. 1,5mm ²
Movement sensor:	4 Element PIR "passive infrared", with Status-LED for movement detection
Light sensor:	0...1kLux, Photodiode with green filter
Accuracy:	typ. ±50Lux
Temperature detection:	Range: 0...50°C Accuracy: typ. ±0,5K
Basic enclosure:	material ABS, Colour orange
Faceplate:	material ABS. Colour pure white
Housing protection:	IP20 according to EN60529
Ambient temperature:	0...50°C
Transport:	-10...50°C / max. 85%rH, non condensed
Weight:	80g

Type MDS Standard1:

Power consumption:	typ. 0,6W / 1,5VA
Analog output (Light):	0...10V, load max. 10mA

Type MDS Standard3:

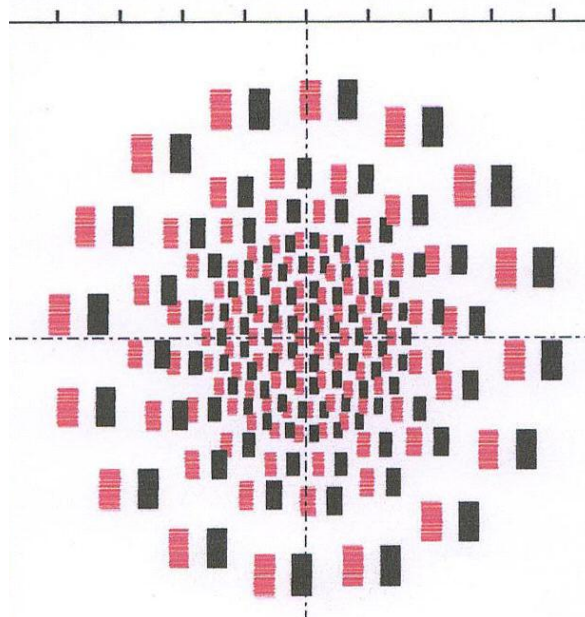
Power consumption:	typ. 0,6W / 1,5VA
Analog output (Light):	0...10V, load max. 10mA
Analog output (Temperature):	0...10V, load max. 10mA
Relay output (Occupancy):	NO contact, max. 24V/1A Movement detection with variable delay time (1s...30min)

Type MDS LON1 and LON2:

Power consumption:	typ. 1,5W / 4,2VA
LON interface:	FTT10, free topology

Detection Range

Typical Field of View Diagram when used in conjunction with Perkin
Elmer Lhi 958 Detector with standard two element configuration





Achtung

Sicherheitshinweis

Einbau und Montage elektrischer Geräte dürfen nur durch eine Elektrofachkraft erfolgen.

Die Module dürfen nicht in Verbindung mit Geräten benutzt werden, die direkt oder indirekt menschlichen, gesundheits- oder lebenssichernden Zwecken dienen oder durch deren Betrieb Gefahren für Menschen, Tiere oder Sachwerte entstehen können.

Montagehinweise

Montagehöhe

Die Montagehöhe nimmt unmittelbar Einfluß auf die Reichweite des Bewegungsmelders. Die optimale Montagehöhe ist 2,70m. Alle davon abweichenden Maße haben eine Veränderung der Reichweite zur Folge.

Feste Montage

Der Bewegungsmelder ist auf einem festen Untergrund zu montieren, da jede Bewegung des Melders zu Fehlauflösungen führt.

Abstand zu geschalteten Leuchten

Um ein ungewolltes Einschalten der Leuchte durch den Bewegungsmelder zu vermeiden, sollten die Leuchte nicht im Erfassungsbereich des Bewegungsmelders montiert werden. Ebenfalls ist die Montage des Bewegungsmelders oberhalb einer Leuchte zu vermeiden. Die Wärmestrahlung der Leuchte kann die Funktion des Bewegungsmelders beeinflussen und ggf. zu einer Fehlauflösung des Melders führen.

Montage seitlich zur Gehrichtung

Für eine optimale Bewegungserfassung muss der Melder seitlich vom Erfassungsbereich montiert werden, damit die Zonen möglichst senkrecht geschnitten werden. Montageorte, bei denen sich die zu erfassenden Objekte direkt auf den Bewegungsmelder zu bewegen, haben eine starke Reduzierung der Reichweite zur Folge.

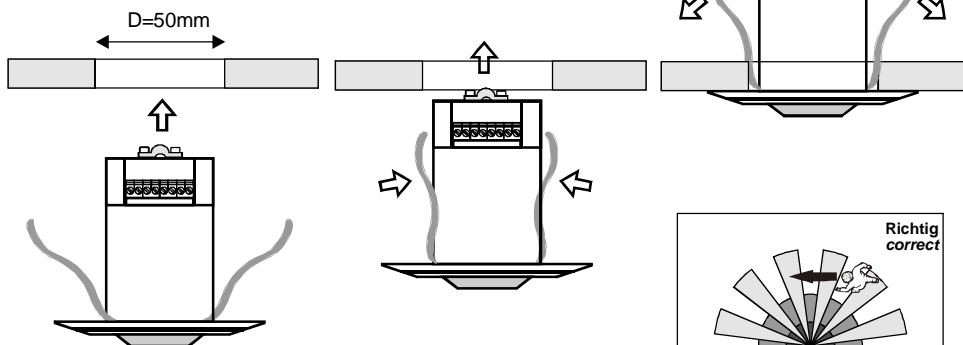
Abstand zu Störquellen

Um Fehlauflösungen zu vermeiden, sollten Störquellen wie z.B. Heizkörper, Lampen, Luftauslässe von Klimaanlage usw. außerhalb des Erfassungsbereiches liegen. Zudem sollte direkte Sonneneinstrahlung vermieden werden.

Rückmeldung bei erkannter Bewegung

Eine Bewegungserkennung durch den Sensor wird durch die integrierte Melde-LED signalisiert (Aufleuchten für ca. 2 Sek.). Hinweis: Die Melde-LED ist unabhängig von der eingestellten Nachlaufzeit des Relaisausgangs. Während der Initialisierung des Gerätes (Spannungsreset) sind die Melde-LED und der Relaisausgang für ca.45 Sek. eingeschaltet.

Bitte beachten Sie auch die allgemeinen Hinweise in unserem INFOBLATT THK.



Caution

Security Advice

The installation and assembly of electrical equipment may only be performed by a skilled electrician.

The modules must not be used in any relation with equipment that supports, directly or indirectly, human health or life or with applications that can result in danger for people, animals or real value.

Mounting Advices

Mounting height

The mounting height has a direct influence on the coverage range of the occupancy sensor. The optimum mounting height is 2,70m. All deviating measures will result in a change of the coverage range.

Fixed installation

The occupancy sensor has to be mounted on a solid ground, as every movement of the sensor leads to a faulty release.

Distance to switched lamps

In order to avoid an unintended switch-on of the lamp released by the occupancy sensor, the lamps should not be mounted in the detection range of the sensor. Moreover, the sensor should not be installed above a lamp. The heat radiation of the lamp can affect the function of the occupancy sensor and might probably cause a faulty release.

Installation to the side of walk direction

For an optimum occupancy detection, the sensor has to be mounted to the side of the detection range, so that the zones are cutted as rectangular as possible. Installation places, where the detected objects move straightly to the occupancy sensor, result in a considerable reduced coverage range.

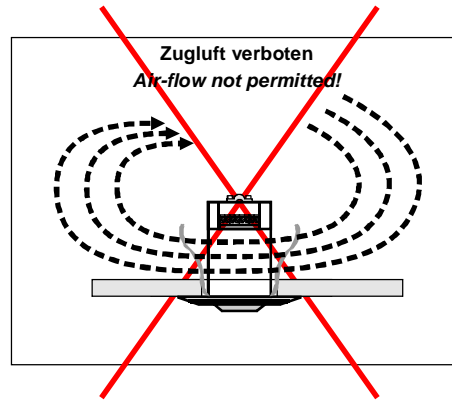
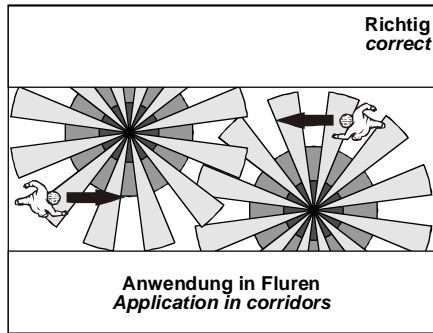
Distance to sources of interferences

In order to avoid any faulty releases, sources of interferences such as heat radiators, lamps, air exits of air-conditioning systems etc. should be installed outside the detection range. In addition, direct sun radiation should be avoided.

Indication for movement detection

Movement detection is indicated by lighting of status-led for 2 seconds. Notice: The behaviour of the status-led is independent of the current used delay time of the relay output. During reset of the device (power up) the status-led and the relay output are switched on for approx. 45 seconds.

Please note the general remarks in our "INFOBLATT THK"

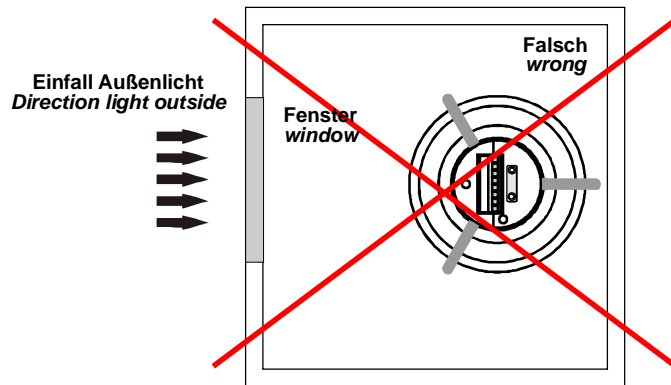
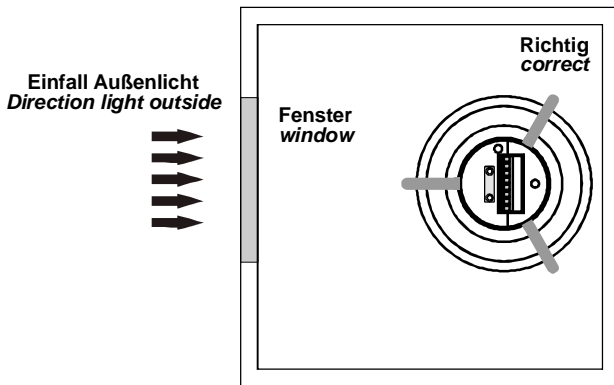


Ausrichtung des internen Lichtsensors

Um die höchste Genauigkeit bei der Erfassung der Beleuchtungsstärke zu erhalten, sollte der Multisensor mit der offenen Klemmenseite in Richtung der Fenster abgewandten Seite gedreht

Direction of the internal light sensor

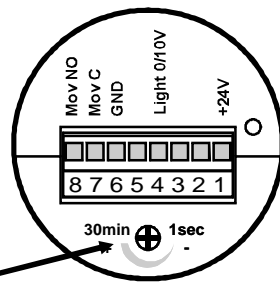
To have the highest accuracy for light measurement, please mount the sensor in the following way (see picture)



Anschlussplan

Wiring

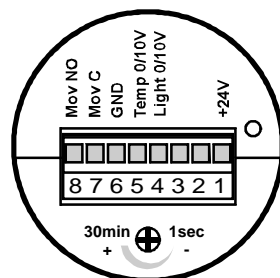
MDS Standard 1



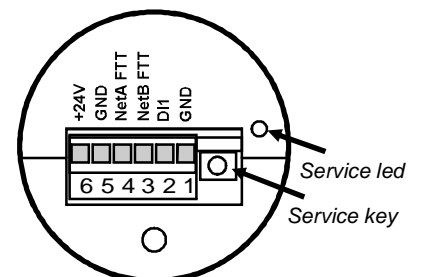
Draufsicht
Top view

Bewegungsmeldung mit einstellbarer Nachlaufzeit
1s...30min
Variable delay time for movement detection
1s...30min

MDS Standard 3

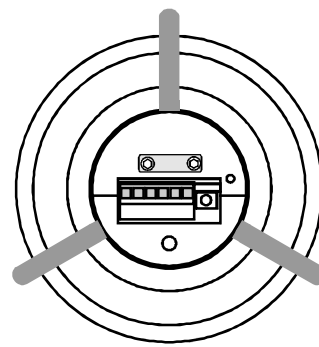
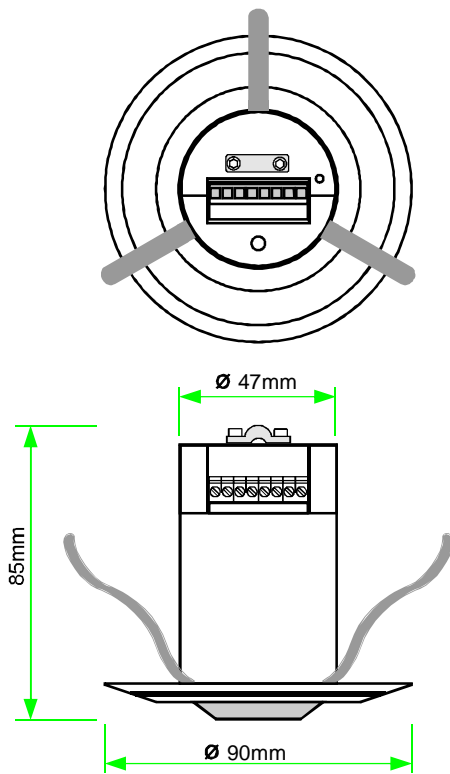


MDS LON 1/2

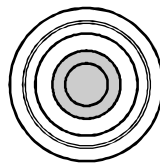


Abmessungen

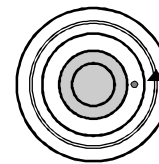
Dimensions



MDS LON
MDS LON



MDS ohne Temperatursensor
MDS without temperature sensor



MDS mit Temperatursensor
MDS with temperature sensor

Temperatursensor
temperature sensor