

LKx / LW04

Luftqualitätsfühler
Air quality sensors

thermokon
Sensortechnik GmbH

DE - Datenblatt

Technische Änderungen vorbehalten
Stand 01.12.2008

EN - Datasheet

Subject to technical alteration
Issue date 2008/12/01



Luftqualitätsfühler LW04
Air quality sensors LW04



Luftqualitätsfühler LKx
Air quality sensors LKx

Anwendung

Der Mischgas-Fühler dient zur Erfassung der Luftqualität im Wohnraum. Je größer das Outputsignal des Fühlers (0...10V), desto schlechter die Luftqualität.

Mischgas-Fühler erfassen Gase und Dämpfe, die oxidiert (verbrannt) werden können: Körpergerüche, Tabakrauch, Ausdünstungen von Materialien (Möbel, Teppiche, Farbanstriche, Kleber, etc.). Wie die Praxis zeigt, erfassen sie den wesentlichen Teil der vom Menschen empfundenen Luftqualität und haben sich in den vergangenen Jahren in einer Vielzahl von Anwendungen bewährt.

Messprinzip:

Ein beheizter Zinndioxid-Halbleiter-Sensor ändert seine Leitfähigkeit proportional zur Anzahl von Molekülen reduzierender Gase. Die damit verbundene Outputspannung des Messelements wird entsprechend von 0V bis 10V= verstärkt.

Folgende Partikel und Gase werden detektiert:

Anteile von Zigarettenrauch - Wasserstoff - Kohlenmonoxid - Äthanol - Ammoniak

Im Gegensatz zu CO₂-Sensoren, die selektiv die Konzentration einer Gasart messen, sind Mischgas-Sensoren breitbandiger, d.h. aufgrund des Fühlersignals kann weder auf die Art des Gases, noch auf deren Konzentration in ppm geschlossen werden. Wegen der komplexen und stets wechselnden Zusammensetzung der Raumluft ist es sogar wünschenswert, dass der Fühler zur Erfassung der Raumluftqualität breitbandig mißt.

Typenübersicht

LW04 V	Ausgang 0...10V
LW04 LON	Ausgang LON/FTT10A
LK130 V	Ausgang 0...10V, Einbaulänge 130mm
LK130 LON	Ausgang LON/FTT10A, Einbaulänge 130mm
LK260 V	Ausgang 0...10V, Einbaulänge 260mm
LK260 LON	Ausgang LON/FTT10A, Einbaulänge 260mm
LK390 V	Ausgang 0...10V, Einbaulänge 390mm
LK390 LON	Ausgang LON/FTT10A, Einbaulänge 390mm

Normen und Standards

CE-Konformität: 2004/108/EG Elektromagnetische Verträglichkeit
Produktsicherheit: 2001/95/EG Produktsicherheit

EMV: EN 60730-1:2002
Produktsicherheit: EN 60730-1:2002

Application

The mixed gas sensor is designed for the detection of air-quality in living spaces. If the detected air-quality is bad, the output of the sensor will rise to 10V.

Mixed gas sensors detect gases and vapours which can be oxidised (burnt): Body odours, tobacco smoke, exhalations emitted by materials (furnitures, carpets, paint, glue, etc.). In practice it has been proved, that these devices indicate air quality which is detectable by the senses. They have well proved themselves over the past years in a variety of applications.

Measuring principle:

A heated tin-dioxided semiconductor sensor varies its conductivity proportional to the number of molecules of reducing gases and thus amplifies the connected output voltage of the measuring element of 0V to 10V=.

The following particles and gases are detected:

Portions of cigarette smoke - hydrogen - carbon monoxide - ethanol - ammonia

Contrary to CO₂-sensors which measure concentration of a type of gas in a selective mode, the mixed gas sensors are wider band, i.e. the sensor signal does neither show the type of gas nor the concentration in ppm. Due to the complex and ever changing composition of ambient air it is desirable that the air quality measurement of the sensor would be broadband.

Types available

LW04 V	Output 0...10V
LW04 LON	Output LON/FTT10A
LK130 V	Output 0...10V, Mounting length 130mm
LK130 LON	Output LON/FTT10A, Mounting length 130mm
LK260 V	Output 0...10V, Mounting length 260mm
LK260 LON	Output LON/FTT10A, Mounting length 260mm
LK390 V	Output 0...10V, Mounting length 390mm
LK390 LON	Output LON/FTT10A, Mounting length 390mm

Norms and Standards

CE-Conformity: 2004/108/EG Electromagnetic compatibility
Product safety: 2001/95/EG Product safety

EMC: EN 60730-1:2002
Product safety: EN 60730-1:2002

Technische Daten Hardware

Allgemein:

Spannungsversorgung: 15-24VDC / 24VAC $\pm 10\%$
 Klemmen: Schraubklemme, max. 1,5mm²
 Sensor: VOC = volatile organic compound
 = flüchtige organische Stoffe (Mischgas)
 Aufwärmzeit: ca. 30 Minuten
 Gehäuse: Modell LW04:
 Mat. ABS ASA, Farbe reinweiß
 Model LKx:
 Mat. PA6.6, Farbe reinweiß (Anschlusskopf)
 Mat. PVC, Farbe schwarz (Fühlerrohr)
 Gehäuseschutzart: IP20 gemäß EN60529
 Umgebung: -20...+50°C, max. 85%rF nicht kond.

Typ LW04 V:

Leistungsaufnahme: 1,2W / 2,2VA
 Ausgang: 0...10V, Last min. 10kOhm
 Gewicht: ca. 65g

Typ LW04 LON:

Leistungsaufnahme: 1,5W / 3,5VA
 Ausgang: 0...10V, Last min. 10kOhm
 Gewicht: ca. 90g

Typ LKx V:

Leistungsaufnahme: 1,2W / 2,2VA
 Ausgang: 0...10V, Last min. 10kOhm
 Gewicht: ca. 150g

Typ LKx LON:

Leistungsaufnahme: 1,5W / 3,5VA
 Schnittstelle: Kommunikation FTT Transceiver,
 free topology
 Gewicht: ca. 230g



Achtung

Sicherheitshinweis

Einbau und Montage elektrischer Geräte dürfen nur durch eine Elektrofachkraft erfolgen.

Die Module dürfen nicht in Verbindung mit Geräten benutzt werden, die direkt oder indirekt menschlichen, gesundheits- oder lebenssichernden Zwecken dienen oder durch deren Betrieb Gefahren für Menschen, Tiere oder Sachwerte entstehen können.

Elektrischer Anschluss

Die Geräte sind für den Betrieb an Schutzkleinspannung (SELV) ausgelegt. Beim elektrischen Anschluss der Geräte gelten die techn. Daten der Geräte.

Bei Fühlern mit Messumformer sollte dieser in der Regel in der Messbereichsmittle betrieben werden, da an den Messbereichsendpunkten erhöhte Abweichungen auftreten können. Die Umgebungstemperatur der Messumformerelektronik sollte konstant gehalten werden.

Die Messumformer müssen bei einer konstanten Betriebsspannung ($\pm 0,2V$) betrieben werden. Strom-/Spannungssitzen beim Ein-/Ausschalten der Versorgungsspannung müssen bauseits vermieden werden.

Technical Data Hardware

General:

Power supply: 15-24VDC $\pm 10\%$ / 24VAC $\pm 10\%$
 Clamps: terminal screw, max. 1,5mm²
 Sensor: VOC = volatile organic compound
 (Mixed gas)
 Warm Up Time: approx. 30 minutes
 Housing: Model LW04:
 mat. ABS ASA, Colour pure white
 Model LKx:
 mat. PA6.6, Colour pure white (Head)
 mat. PVC, Colour black (Bushing)
 Housing protection: IP20 according to EN60529
 Ambient: -20...+50°C, max. 85%rH no condensate

Type LW04 V:

Power consumption: 1,2W / 2,2VA
 Output: 0...10V, Load min. 10kOhm
 Weight: approx. 65g

Typ e LW04 LON:

Power consumption: 1,5W / 3,5VA
 Interface: Kommunikation FTT Transceiver,
 free topology
 Weight: approx. 90g

Type LKx V:

Power consumption: 1,2W / 2,2VA
 Output: 0...10V, Last min. 10kOhm
 weight: approx. 150g

Type LKx LON:

Power consumption: 1,5W / 3,5VA
 Interface: Kommunikation FTT Transceiver,
 free topology
 Weight: approx. 230g



Caution

Security Advice

The installation and assembly of electrical equipment may only be performed by a skilled electrician.

The modules must not be used in any relation with equipment that supports, directly or indirectly, human health or life or with applications that can result in danger for people, animals or real value.

Electrical connection

The devices are constructed for the operation of protective low voltage (SELV). For the electrical connection, the technical data of the corresponding device are valid.

Sensing devices with transducer should in principle be operated in the middle of the measuring range to avoid deviations at the measuring end points. The ambient temperature of the transducer electronics should be kept constant.

The transducers must be operated at a constant supply voltage ($\pm 0,2V$). When switching the supply voltage on/off, power surges must be avoided on site.

Montagehinweise

Die Geräte werden in einem betriebsfertigen Zustand ausgeliefert.

Die Montage erfolgt mittels Dübel und Schrauben (Zubehör) auf der ebenen Wandfläche. Das Modell LKx kann wahlweise mittels Montageflansch oder Schrauben direkt am Lüftungskanal befestigt werden. Achtung: Modell LKx (Kanalfühler) unbedingt mit den Lufteinlässen entgegen der Strömungsrichtung im Kanal einbauen! Bei Modell LW04 ist auch die Montage auf einer Standard ISO Schalterdose möglich. Befestigungsmaterial nicht im Lieferumfang enthalten.

Zum Verdrahten muss das Geräteoberteil von der Grundplatte gelöst werden. Grundplatte und Oberteil sind mittels Rastnasen lösbar miteinander verbunden. Beim Modell LKx (Kanalfühler) ist der Deckel des Anschlusskopfes zu öffnen.

Die Montage muss an repräsentativen Stellen für die Luftqualität erfolgen, damit das Messergebnis nicht verfälscht wird. Sonneneinstrahlung und Luftzug sind zu vermeiden. Bei Montage auf einer Standard Unterputzdose ist das Ende des Installationsrohres abzudichten, damit kein Luftzug im Rohr entsteht, der das Messergebnis verfälscht.

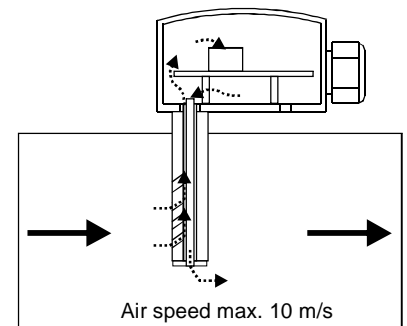
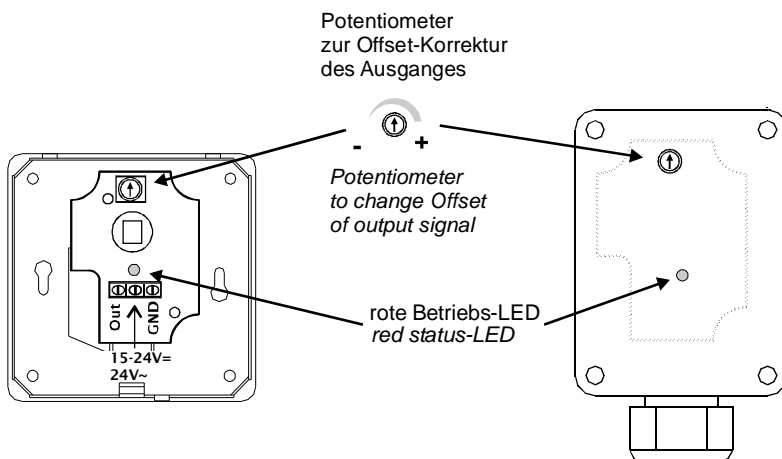
Der Fühler kann nicht zwischen angenehmen und unangenehmen Gerüchen unterscheiden, sondern es sind die im Raum befindlichen Personen, die letztlich entscheiden müssen, ob sie mit der Luftqualität zufrieden sind. Des weiteren treten in unterschiedlichen Räumen auch unterschiedliche Luftzusammensetzungen auf.

Dies bedeutet, dass der Sollwert für die gewünschte Luftqualität bei der Fertigung provisorisch vorgegeben wird. Die Optimierung muss aber bei der Installation des Fühlers durchgeführt werden.

Die individuelle Anpassung des Ausgangssignals erfolgt über ein Trimpoti auf der Fühlerplatine. Mit ihm wird der Offset des Ausgangssignals angehoben oder abgesenkt.

Vorgehensweise bei der Inbetriebnahme:

1. Fühler anschließen und Betriebsspannung einschalten.
Beim Kanalfühler zusätzlich den Deckel verschließen!
2. Im Bereich des Sensors für gute Luftverhältnisse sorgen.
3. Nach ca. 30 Minuten Betrieb das Ausgangssignal prüfen. Der Spannungswert sollte im Bereich 1-3V liegen. Bei zu hohem/niedrigem Spannungswert entsprechend mit dem Trimpoti auf der Platine den Wert korrigieren: Poti nach links drehen bis rote LED gerade so erlischt. Das Ausgangssignal liegt nun bei ca. 0,7V.
4. Der Fühler ist nun betriebsbereit - Die Spannung des Ausgangssignals steigt bei Verschlechterung der Luftqualität.



Mounting Advices

The devices are supplied in an operational status.

Installation is made by means of raw plugs and screws (accessory) to the smooth wall surface. Model LKx can either be mounted to the air duct by means of a mounting flange or by screws. Attention: It is absolutely necessary to install the Type LKx (Duct Sensors) in this way that the air inlet is opposite to the flow direction in the duct. For model LW04, mounting on standard ISO boxes is possible. Tightening material is not included in delivery range.

For wiring, the snap-on lid must be separated from the base plate. For wiring Model LKx (Duct sensor), the cover of the terminal box must be opened.

Installation must be made on representative places for the air-quality, to avoid a falsification of the measuring result. Solar radiation and draught should be avoided. If the device is mounted on standard flush box, the end of the installation tube in the flush box must be sealed, so to avoid any draught in the tube falsifying the measuring result.

he sensor cannot distinguish pleasant from unpleasant smells. The final adjustment whether air quality is satisfactory or not must be made by the persons living or working in the room. Moreover, various air compositions are occurring in different rooms.

That is to say, the setpoint for the desired air quality is adjusted provisional upon production. Optimisation must be done by the users of the rooms, according to their personal feeling.

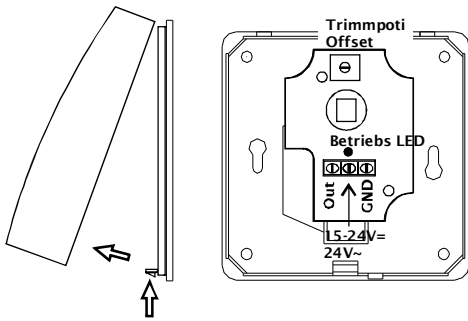
The individual adaption of the output signal is made via a trimm potentiometer on the sensor board. By means of the potentiometer, the offset of the output signal is increased or lowered.

Installation procedure:

1. Connect sensor and switch operating voltage on.
In case of duct sensor: close the cover of the connection head!
2. Ensure good air conditions close to the sensor.
3. The output signal has to be verified after an operating time of approx. 30 minutes. The voltage level should lie in the range 1-3V. Please correct a too high/too low voltage level by means of the trimming potentiometer on the circuit board: the potentiometer should be turned to the left until the red LED is almost extinguished. Now, the output signal amounts to approx. 0,7V.
4. The sensor is ready for operation - The operating voltage of the output signal increases upon air quality changes for the worse.

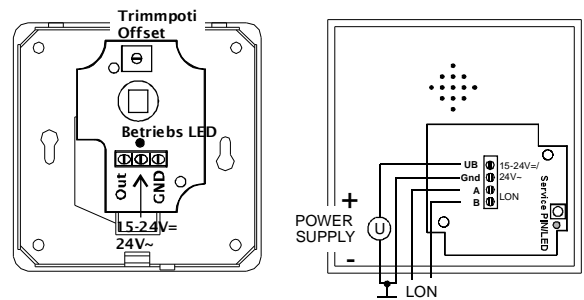
Anschlussplan

LW04 V

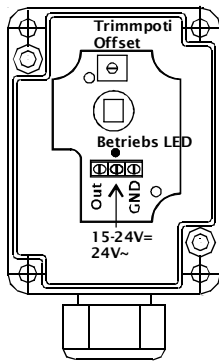


Terminal Connection Plan

LW04 LON

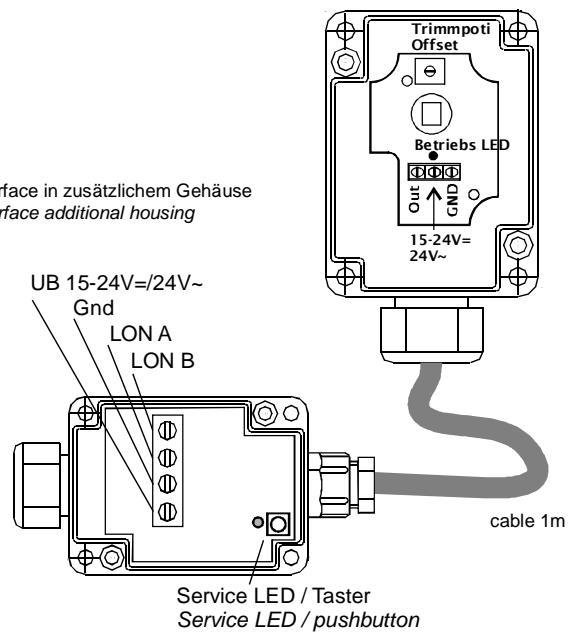


LKx V



LKx LON

LON Interface in zusätzlichem Gehäuse
LON Interface additional housing



Zubehör optional

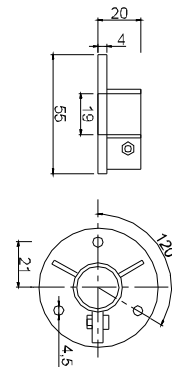
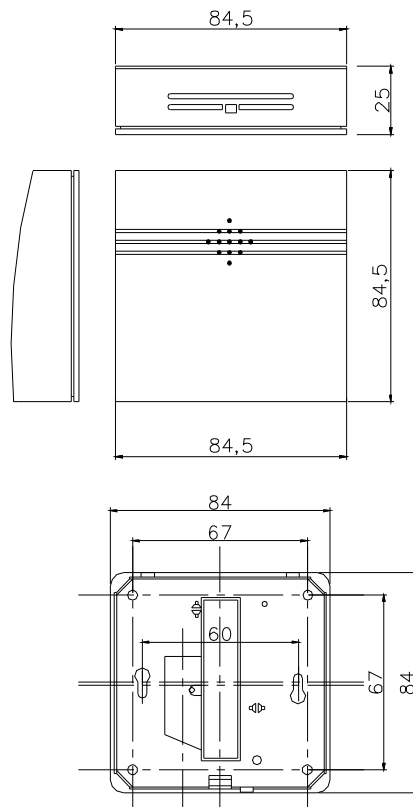
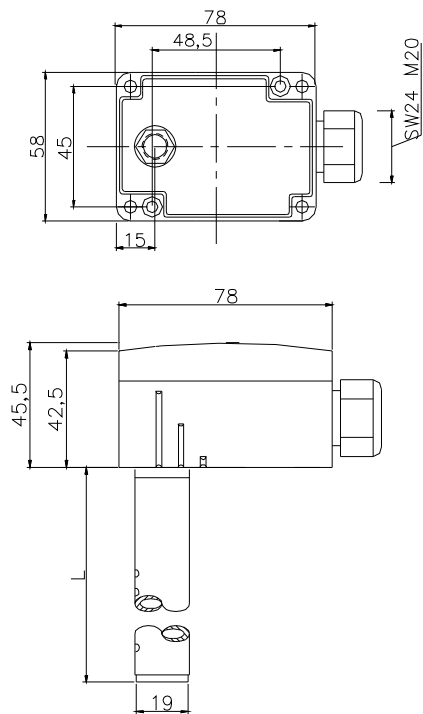
(D+S) 1 Satz (je 2 Stück) Dübel und Schrauben
(MF19-PA) Montageflansch Kanalfühler LKx

Optional Accessories

(D+S) 1 Set (each 2 pieces) rawl plugs and screws
(MF19-PA) Mounting flange duct sensor LKx

Abmessungen (mm)

Dimensions (mm)



MF19-PA
Zubehör optional
Optional Accessories