

# WRF04 RS485 MODBUS

Raumfühler mit RS485 MODBUS Schnittstelle Aufputzmontage  
Room Sensor with RS485 MODBUS Interface Wall Mounted

**thermokon**  
Sensortechnik GmbH

## DE - Datenblatt

Technische Änderungen vorbehalten  
Stand 12.10.2012

## EN - Data Sheet

Subject to technical alteration  
Issue date 2012/10/12



### Anwendung

Das Raumbediengerät dient zur Temperaturerfassung und integrierten manuellen Bedienung von HLK Anwendungen (Sollwertverstellung, Präsenzmeldung, Lüfterstufenverstellung).

Die Bedienfunktionen lassen sich flexibel je nach Raumanforderungen verwenden. Dazu stehen verschiedene Typen mit unterschiedlicher Anzahl an Bedienelementen zur Verfügung.

Das universelle Raumbediengerät verfügt über eine RS485 MODBUS Kommunikationsschnittstelle, über die Funktionen der Bedientasten abgefragt bzw. angesteuert werden können.

Das Gerät besitzt folgende Funktionen:

- Je nach Gerätetyp: Bedienelemente zur Sollwertverstellung, Präsenzmeldung oder Lüfterstufenverstellung
- Melde-LED zur Status Rückmeldung
- Integrierter Temperatursensor
- Montage Aufputz, Montage auf Standard-Installationsdosen möglich

### Application

The room operating panel is designed for temperature detection and integrated manual control of HVAC applications (change set point, change occupancy, change fan speed).

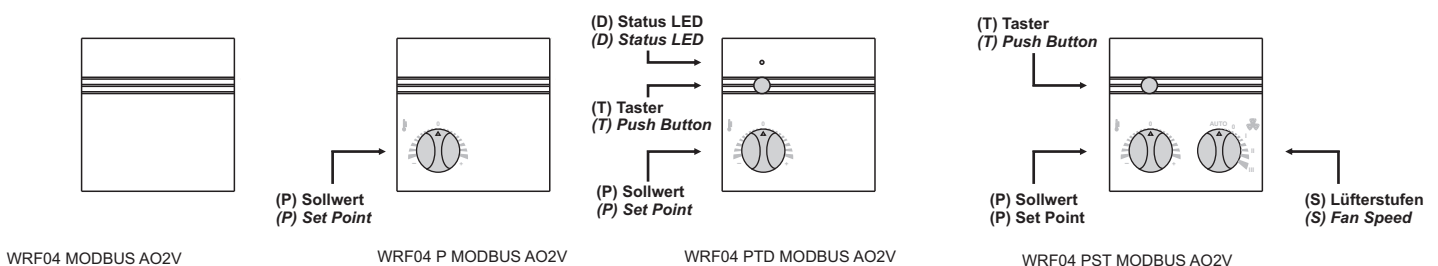
The operating functions can be used very flexible depending on the room requirements. Thus, different types with various numbers of operating elements are available.

The universal room operating panel has a RS485 MODBUS communication interface, by which the functions of the operating buttons can be inquired or controlled.

The device disposes of the following features:

- different function keys depending on the device type, e.g. for set point or occupancy or fan speed adjustment
- LED for status indication
- Integrated temperature sensor
- For surface-mounting, mounting on standard installation box possible

### Typenübersicht



### Types Available

**Typ WRF04 MODBUS AO2V**

Raumfühler mit 2 analogen Ausgängen

**Typ WRF04 P MODBUS AO2V**

Raumfühler mit Sollwert-Potentiometer (P) und 2 analogen Ausgängen

**Typ WRF04 PTD MODBUS AO2V**

Raumfühler mit Sollwert-Potentiometer (P), Präsenztaste (T), Status-LED (D) und 2 analogen Ausgängen

**Typ WRF04 PST MODBUS AO2V**

Sollwert-Potentiometer (P), Stufenschalter (S), Präsenztaste (T) und 2 analogen Ausgängen

**Normen und Standards**

CE-Konformität:	2004/108/EG Elektromagnetische Verträglichkeit
Produktsicherheit:	2001/95/EG Produktsicherheit
EMV:	EN 60730-1: 2002
Produktsicherheit:	EN 60730-1: 2002

**Technische Daten****Allgemein:**

Versorgungsspannung:	15-24VDC ( $\pm 10\%$ ) oder 24VAC ( $\pm 10\%$ )
Leistungsaufnahme:	typ. 0,4W / 0,6VA
Messbereich:	0...50°C
Schnittstelle:	RS485, Baudrate, Übertragungsmodus, Parität konfigurierbar (siehe Dippschaltereinstellungen) Betriebsart Halbduplex, interner Abschlusswiderstand
Eingänge:	2 digitale Eingänge, potentialfrei, maximale Leitungslänge 10m Die digitalen Eingänge sind mittels potentialfreien Kontakt nach GND zu schalten.
Genauigkeit@21°C:	typ. $\pm 1\%$ vom Messbereich
Bedienelemente:	Potentiometer (P), Stufenschalter (S), Präsenztaste (T), Status LED (D)
Anschlussklemme:	Schraubklemme, max. 1,5mm <sup>2</sup>
Gehäuse:	Für Aufputzmontage, Material ASA, Farbe reinweiß, ähnlich RAL9010
Schutzart:	IP30 gemäß EN60529
Kabeleinführung:	von hinten oder seitlich oben/unten
Umgebungstemperatur:	-30...70°C
Transport:	-30...70°C / max. 85%rF, nicht kond.
Gewicht:	95g
Ausgang:	Heizen, Kühlen, 6-Wege-Ventil

**Sicherheitshinweis**  Achtung

Einbau und Montage elektrischer Geräte dürfen nur durch eine Elektrofachkraft erfolgen.

Die Module dürfen nicht in Verbindung mit Geräten benutzt werden, die direkt oder indirekt menschlichen, gesundheits- oder lebenssichernden Zwecken dienen oder durch deren Betrieb Gefahren für Menschen, Tiere oder Sachwerte entstehen können.

**Elektrischer Anschluss**

Die Geräte sind für den Betrieb an Schutzkleinspannung (SELV) ausgelegt. Beim elektrischen Anschluss der Geräte gelten die techn. Daten der Geräte. Bei Fühlern mit Messumformer sollte dieser in der Regel in der Messbereichsmittle betrieben werden, da an den Messbereichsendpunkten erhöhte Abweichungen auftreten können. Die Umgebungstemperatur der Messumformerelektronik sollte konstant gehalten werden.

Die Messumformer müssen bei einer konstanten Betriebsspannung ( $\pm 0,2V$ ) betrieben werden. Strom-/Spannungssitzen beim Ein-/Ausschalten der Versorgungsspannung müssen bauseits vermieden werden.

**Type WRF04 MODBUS AO2V**

room sensor with 2 analogue outputs

**Type WRF04 P MODBUS AO2V**

room sensor with set point potentiometer (P) and 2 analogue outputs

**Type WRF04 PTD MODBUS AO2V**

room sensor with set point potentiometer (P) push button (T), status LED (D) and 2 analogue outputs

**Type WRF04 PST MODBUS AO2V**

room sensor with set point potentiometer (P), rotary switch (S), push button (T) and 2 analogue outputs

**Norms and Standards**

CE-Conformity:	2004/108/EG Electromagnetic compatibility
Product safety:	2001/95/EG Product safety
EMC:	EN 60730-1: 2002
Product safety:	EN 60730-1: 2002

**Technical Data****General:**

Power supply:	15-24VDC ( $\pm 10\%$ ) or 24VAC ( $\pm 10\%$ )
Power consumption:	typ. 0,4W / 0,6VA
Measuring range:	0...50°C
Interface:	RS485, baud rate, transmission method, parity configurable (see DIP switch configuration) Mode halfduplex, internal bus terminating resistor
Inputs:	2 digital inputs, dry contact, max. wire length 10m <i>The digital inputs have to be switched via a floating contact to GND.</i>
Accuracy@21°C:	typ. $\pm 1\%$ of full scale
Operating elements:	Potentiometer (P), Rotary switch (S), Presence key (T), Status LED (D)
Clamps:	Terminal screws, max. 1,5mm <sup>2</sup>
Enclosure:	for wall mounting, material ASA, colour pure white, similar to RAL9010
Protection:	IP30 according to EN60529
Cable entry:	from behind or side-mounted entry from top/bottom
Ambient temperature:	-30...70°C
Transport:	-30...70°C / max. 85%rF, no condensation
Weight:	95g
Output:	Heating, Cooling, 6-way-valve

**Security Advice**  Caution

The installation and assembly of electrical equipment may only be performed by a skilled electrician.

The modules must not be used in any relation with equipment that supports, directly or indirectly, human health or life or with applications that can result in danger for people, animals or real value.

**Electrical Connection**

The devices are constructed for the operation of protective low voltage (SELV). For the electrical connection, the technical data of the corresponding device are valid.

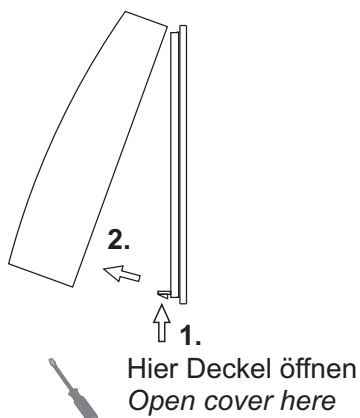
Sensing devices with transducers should in principle be operated in the middle of the measuring range to avoid deviations at the measuring end points. The ambient temperature of the transducer electronics should be kept constant.

The transducers must be operated at a constant supply voltage ( $\pm 0,2V$ ). When switching the supply voltage on/off, power surges must be avoided on site.

### Montagehinweise

Die Geräte werden in einem betriebsfertigen Zustand ausgeliefert. Die Montage erfolgt mittels Dübel und Schrauben (Zubehör) auf der ebenen Wandfläche. Zum Verdrahten muss das Geräteoberteil von der Grundplatte gelöst werden. Grundplatte und Oberteil sind mittels Rastnasen lösbar miteinander verbunden.

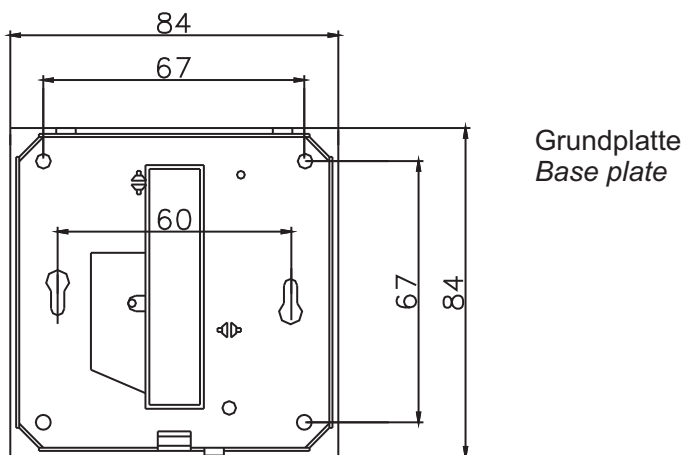
Die Montage muss an repräsentativen Stellen für die Raumtemperatur erfolgen, damit das Messergebnis nicht verfälscht wird. Sonneneinstrahlung und Luftzug sind zu vermeiden. Bei Montage auf einer Standard Unterputzdose ist das Ende des Installationsrohres abzudichten, damit kein Luftzug im Rohr entsteht, der das Messergebnis verfälscht.



### Mounting Advices

The devices are supplied in an operational status. Installation is made by means of rawl plugs and screws (accessory) to the smooth wall surface. For wiring, the snap-on lid must be separated from the base plate.

Installation must be made on representative places for the room temperature, to avoid a falsification of the measuring result. Solar radiation and draught should be avoided. If the device is mounted on standard flush box, the end of the installation tube in the flush box must be sealed, so to avoid any draught in the tube falsifying the measuring result.



Grundplatte  
Base plate

### Platzierung und Genauigkeit von Raumfühlern

Die Genauigkeit der Temperaturmessung ist neben einem geeigneten repräsentativen, der Raumtemperatur entsprechenden Montageort auch direkt von der Temperaturdynamik der Wand abhängig. Wichtig ist, dass bei Unterputzfühlern die Unterputzdose zur Wand hin komplett geschlossen ist, damit eine Luftzirkulation nur durch die Öffnungen der Gehäuseabdeckung stattfinden kann. Anderenfalls kommt es zu Abweichungen bei der Temperaturmessung durch unkontrollierte Luftströmungen. Zudem sollte der Temperaturfühler nicht durch Möbel etc. abgedeckt sein. Des Weiteren sollte eine Montage in Türnähe (auftretende Zugluft) oder Fensternähe (kältere Außenwand) vermieden werden.

### Location and Accuracy of Room Sensors

Besides a suitable representative mounting place, corresponding to the room temperature, the accuracy of the temperature measurement also depends directly on the temperature dynamics of the wall. It is important, that the flush socket is completely closed at the wall side, so that the circulation of air may take place through the gaps in the cover. Otherwise, deviations in temperature measurement will occur due to uncontrolled air circulation. Furthermore, the temperature sensor should not be covered by furnitures etc.. Besides this, a mounting place next to doors (occurring draught) or windows (colder outside wall) should be avoided.

### Montage Aufputz bzw. Unterputz

Die Temperaturdynamik der Wand hat einen Einfluss auf das Messergebnis des Fühlers. Verschiedene Wandarten (Ziegel-, Beton, Stell-, Hohlwände) verhalten sich gegenüber Temperaturschwankungen unterschiedlich. So nimmt eine massive Betonwand viel langsamer die Temperaturveränderung innerhalb eines Raumes wahr als Wände in Leichtbauweise. Wohnraumtemperaturfühler, die innerhalb einer UP-Dose sitzen, haben eine größere Ansprechzeit bei Temperaturschwankungen. Sie detektieren im Extremfall die Strahlungswärme der Wand, obwohl z.B. die Lufttemperatur im Raum bereits niedriger ist. Die zeitlich begrenzten Abweichungen verkleinern sich, je schneller die Dynamik der Wand ist (Temperaturannahme der Wand) oder je länger das Abfrage-Intervall des Temperaturfühlers gewählt wird.

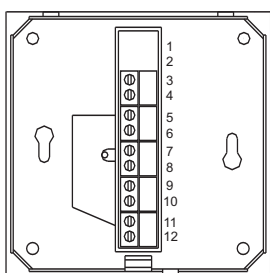
### Surface and Flush Mounting

The temperature dynamics of the wall influence the measurement result of the sensor. Various wall types (brick, concrete, dividing and hollow brickwork) have different behaviour with regard to thermal variations. A solid concrete wall responds to thermal fluctuations within a room in a much slower way than a light-weight structure wall. Room temperature sensors installed in flush boxes, have a longer response time to thermal variations. In the extreme case, they detect the radiant heat of the wall even if for example the air temperature in the room is lower. The quicker the dynamics of the wall (temperature acceptance of the wall) or the longer the selected inquiry interval of the temperature sensor, the smaller are the deviations limited in time.

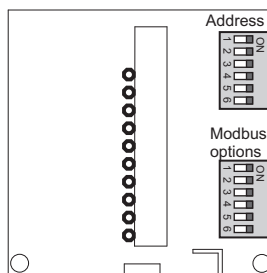
## Wärmeentwicklung durch elektrische Verlustleistung

Wohnraumtemperaturfühler mit elektronischen Bauelementen besitzen immer eine elektrische Verlustleistung, die die Temperaturmessung der Umgebungsluft beeinflusst. Die auftretende Verlustleistung in aktiven Temperaturfühlern steigt i.d.R. linear mit der steigenden Betriebsspannung. Diese Verlustleistung muß bei der Temperaturmessung berücksichtigt werden. Bei einer festen Betriebsspannung ( $\pm 0,2V$ ) geschieht dies in der Regel durch Addieren bzw. Subtrahieren eines konstanten Offsetwertes. Da Thermokon Messumformer mit variabler Betriebsspannung arbeiten, kann aus fertigungstechnischen Gründen nur eine Betriebsspannung berücksichtigt werden. Die Messumformer 0-10V / 4-20mA werden standardmäßig bei einer Betriebsspannung von 24VDC eingestellt, d.h. bei dieser Spannung ist der zu erwartende Messfehler des Ausgangssignals am geringsten. Bei anderen Betriebsspannungen vergrößert oder verkleinert sich der Offsetfehler aufgrund der veränderten Verlustleistung der Fühlerelektronik. Sollte beim späteren Betrieb eine Nachkalibrierung direkt am Fühler notwendig sein, so ist dies durch das auf der Fühlerplatine befindliche Trimpoti möglich (bei Fühlern mit LON-Schnittstelle über eine entsprechende Softwarevariable SNVT). Achtung: Auftretende Zugluft führt die Verlustleistung am Fühler besser ab. Dadurch kommt es zu zeitlich begrenzten Abweichungen bei der Temperaturmessung.

## Anschlussplan (Auswahl)



- 3: Digitaler Eingang 1 / digital input 1
- 4: Digitaler Eingang 2 / digital input 2  
Die digitalen Eingänge sind mittels potentialfreien Kontakt nach GND zu schalten.  
*The digital inputs have to be switched via a floating contact to GND.*
- 5: GND
- 6: Ausgang 1 heizen / output 1 heating
- 7: Ausgang 2 kühlen / output 2 cooling
- 8: GND
- 9: B-
- 10: A+
- 11: GND
- 12: Uv 15-24VDC / 24VAC



## Build-up of Self-Heating by Electrical Dissipated Power

Room temperature sensors with electronic components always have a dissipated power, which affects the temperature measurement of the ambient air. The dissipation in active temperature sensors shows a linear increase with rising operating voltage. This dissipated power has to be considered when measuring temperature. In case of a fixed operating voltage ( $\pm 0,2V$ ), this is normally be done by adding or reducing a constant offset value. As Thermokon transducers work with a variable operating voltage, only one operating voltage can be taken into consideration, for reasons of production engineering. Transducers 0-10V/4-20mA have a standard setting at an operating voltage of 24VDC. That is to say, at this voltage, the expected measuring error of the output signal will be the least. As for other operating voltages, the offset error will be increased or lowered by a changing power loss of the sensor electronics. If a re-cablibration should become necessary later directly on the sensor, this can be done by means of a trimming potentiometer on the sensor board (for sensors with LON-interface, a re-calibration can be done via corresponding software variable SNVT). Remark: Occurred draft leads to a better carrying-off of dissipated power at the sensor. Thus, temporal limited fluctuations might occur upon temperature measurement.

## Terminal Connection Plan (Selection)

Geräteadresse  
Device Address

1	2	3	4	5	6	Adresse Address
off	off	off	off	off	off	0 (Standard / default)
on	off	off	off	off	off	1
off	on	off	off	off	off	2
:	:	:	:	:	:	:
on	on	on	on	on	on	63

Optionen  
Options

1	Modus / Mode	2	3	Baud	4	5	Parität / Parity	6	Abschluss / Termination
off	RTU (Standard / default)	off	off	9600 (Standard / default)	on	off	even (Standard / default)	off	inaktiv (Standard / default)
on	ASCII	off	on	19200	off	on	odd	on	120Ohm
on		off	on	38400	off	off	no		
		on	on	57600					

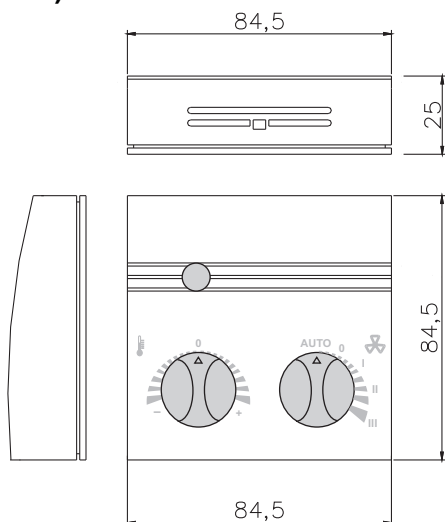
## Zubehör optional

(D+S) 1 Satz (je 2 Stück) Dübel und Schrauben

## Optional Accessories

(D+S) 1 Set (2 pieces each) rawl plugs and screws

## Abmessungen (mm)



## Dimensions (mm)

