



Регулятор перепада давления с ограничением расхода, PN25

VSG519...

- Чугун с шаровидным графитом GJS-400-15
- Номинальный диаметр DN15 ... DN50
- k_{vs} 2.5...28.5 m³/h
- Установочные параметры перепада давления
 - Постоянные: VSG519D..., VSG519E...
 - Регулируемые: VSG519K..., VSG519L... и VSG519M...
- Возможен монтаж в подающем или обратном трубопроводе
- Для регуляторов перепада давления без ограничения расхода смотри инструкцию Q4392 (VHG519...)

Применение

Применяется в качестве регулятора перепада давления или регулируемого ограничителя расхода в системах центрального отопления, вентиляции и кондиционирования воздуха с температурой рабочей среды до +150 °С. Для закрытых контуров.

Рабочая среда

Стандартный вариант для:

Охлажденной воды	+1 ... +150 °С
Низкотемпературной и высокотемпературной горячей воды	
Воды с гликолем (антифризом)	
Воды с замедлителями окисления	
Воды с добавками, согласно VDI 2035	
Пара низкого давления	До 0.4 МПа

Автоматический регулятор перепада давления VSG519... с ограничением расхода сконструирован для обеспечения максимально требуемого в системе расхода. Эта функция осуществляется двумя плунжерами, один из которых может быть отрегулирован до параметров, требуемых заказчиком. Другой плунжер управляется перепадом давления при помощи мембраны. Отклонения мембраны передаются плунжеру, который закрывает регулятор при увеличении перепада давления. Используется плунжер, компенсированный по давлению, так что эффективное давление не зависит от коэффициента давления внутри регулятора. В случаях, когда требуемое значение перепада давления находится между двумя диапазонами, для обеспечения большей чувствительности регулятора перепада давления целесообразнее выбирать диапазон с более низкими параметрами. Как правило, вместе с регулятором перепада давления поставляются напорные патрубки ALP16, которые используются для присоединения к системе магистрального трубопровода.

Краткая характеристика типов регуляторов перепада давления с ограничением расхода

VSG519D.. , VSG519E..
Стандартные варианты с фиксированными установками Δp_w

Тип	DN	k_{vs} [m ³ /h]	Δp_w [kPa]	Δp_{min} [kPa]	Коэффициент k
VSG519D15-2.5	15	2.5	10	25	1
VSG519D15-5		5			1.12
VSG519D20-8	20	8	20	50	1.15
VSG519D25-10	25	10			1.1
VSG519E32-15	32	15			1
VSG519E40-21	40	21			1.05
VSG519E50-28.5	50	28.5			1.25

VSG519K..
Стандартные варианты с регулируемыми установками Δp_w (красная пружина)

Тип	DN	k_{vs} [m ³ /h]	Δp_w [kPa]	Δp_{min} [kPa]	Коэффициент k
VSG519K15-2.5	15	2.5	15 ... 60	$\Delta p_{w, set} + \left[\left(\frac{V_{100}}{k_{vs}} \right)^2 \cdot 100 \right]$	1
VSG519K15-5		5			1.12
VSG519K20-8	20	8	25 ... 70		1.15
VSG519K25-10	25	10			1.1
VSG519K32-15	32	15			1
VSG519K40-21	40	21			1.05
VSG519K50-28.5	50	28.5			1.25

VSG519L..
Стандартные варианты с регулируемыми установками Δp_w (желтая пружина)

Тип	DN	k_{vs} [m ³ /h]	Δp_w [kPa]	Δp_{min} [kPa]	Коэффициент k
VSG519L15-2.5	15	2.5	30 ... 210	$\Delta p_{w, set} + \left[\left(\frac{V_{100}}{k_{vs}} \right)^2 \cdot 100 \right]$	1
VSG519L15-5		5			1.12
VSG519L20-8	20	8	40 ... 220		1.15
VSG519L25-10	25	10			1.1
VSG519L32-15	32	15			1
VSG519L40-21	40	21			1.05
VSG519L50-28.5	50	28.5			1.25

VSG519M..
Стандартные варианты с регулируемыми установками Δp_w (черная пружина)

Тип	DN	k_{vs} [m ³ /h]	Δp_w [kPa]	Δp_{min} [kPa]	Коэффициент k
VSG519M15-2.5	15	2.5	60 ... 400	$\Delta p_{w, set} + \left[\left(\frac{V_{100}}{k_{vs}} \right)^2 \cdot 100 \right]$	1
VSG519M15-5		5			1.12
VSG519M20-8	20	8	70 ... 410		1.15
VSG519M25-10	25	10			1.1
VSG519M32-15	32	15			1
VSG519M40-21	40	21			1.05
VSG519M50-28.5	50	28.5			1.25

Ключ см. на странице 3

DN	Номинальный диаметр
K_{vs}	Номинальный расход холодной воды (5...30 °C) через полностью открытый клапан (H_{100}) при перепаде давления 100 kPa (1 bar)
Δp_w	Эффективное давление, контролируемое VSG519D..., VSG519E... (фиксированное значение) или VSG519K..., VSG519L..., VSG519M (регулируемое значение)
$\Delta p_{w, set}$	Установка эффективного давления на VSG519K..., VSG519L..., VSG519M
Δp_{min}	Минимально требуемый перепад давления в управляемой части системы, включая регулятор давления, для обеспечения надежного его срабатывания
\dot{V}_{100}	Объемный расход через полностью открытый регулятор (H_{100})
k	Поправочный коэффициент для определения размеров

Вспомогательное оборудование

Регуляторы VSG519... устанавливаются в трубопроводную систему при помощи привариваемых соединительных деталей (тип ALS...) или соединительных деталей с внутренней резьбой (тип ALG...).

ALS...

Привариваемые соединительные детали

Тип	Для регулятора типа	Резьба на стороне регулятора	Диаметр трубы
ALS20	VSG519_15...	G 1	26.8
ALS25	VSG519_20...	G 1¼	33.7
ALS259	VSG519_25...	G 1½	33.7
ALS329	VSG519_32...	G 2	42.4
ALS409	VSG519_40...	G 2¼	48.3
ALS509	VSG519_50...	G 2¾	60.3

ALG...

Соединительные детали с внутренней резьбой

Тип	Для регулятора типа	Резьба на стороне регулятора	Внутренняя резьба на стороне трубы
ALG15	VSG519_15...	G 1	Rp ½
ALG20	VSG519_20...	G 1¼	Rp ¾
ALG25	VSG519_25...	G 1½	Rp 1
ALG32	VSG519_32...	G 2	Rp 1¼
ALG40	VSG519_40...	G 2¼	Rp 1½
ALG50	VSG519_50...	G 2¾	Rp 2

ALP...

Напорные патрубки

Напорный патрубок для передачи давления регулятору имеется в двух исполнениях по длине. Как правило, с регулятором поставляются два напорных патрубка ALP16.

Если требуется более длинный патрубок ALP25, он должен быть заказан отдельно.

Тип	Длина [мм]	Резьбовая соединительная деталь
ALP16	1 600	M8 x 1
ALP25	2 500	M8 x 1

Оформление заказа

В заказе указывайте количество, наименование и тип оборудования.

Пример:

1 VSG519D20-8 регулятор перепада давления

Как правило, вместе с регулятором поставляются два напорных патрубка ALP16.

Соединительные детали ALS...или ALG ... должны заказываться отдельно.

Пример:

2 ALS25

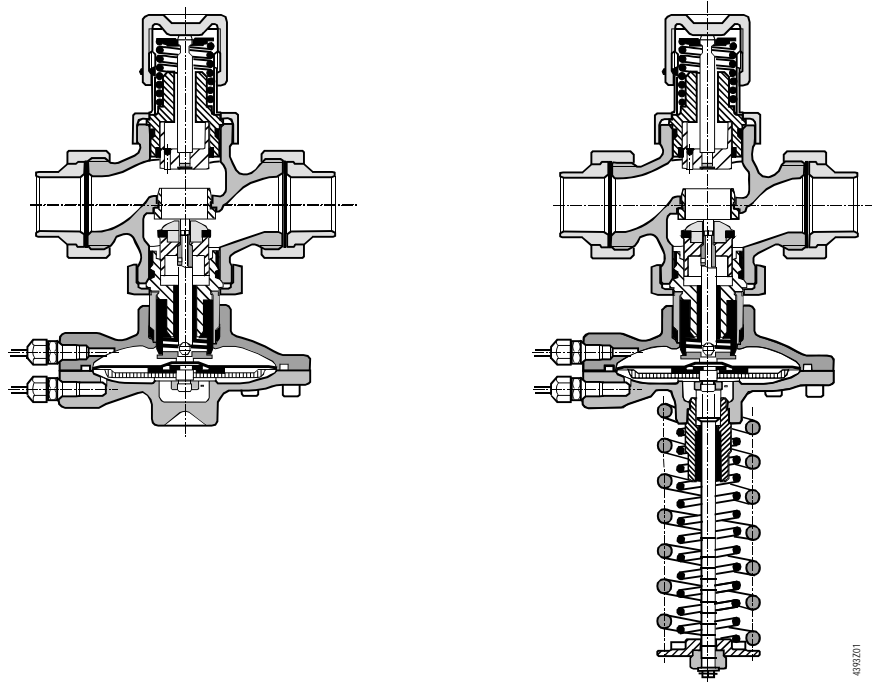
Поставка

Регуляторы перепада давления и соединительные детали упаковываются отдельно.

Регулятор в разрезе

VSG519D... и VSG519E...

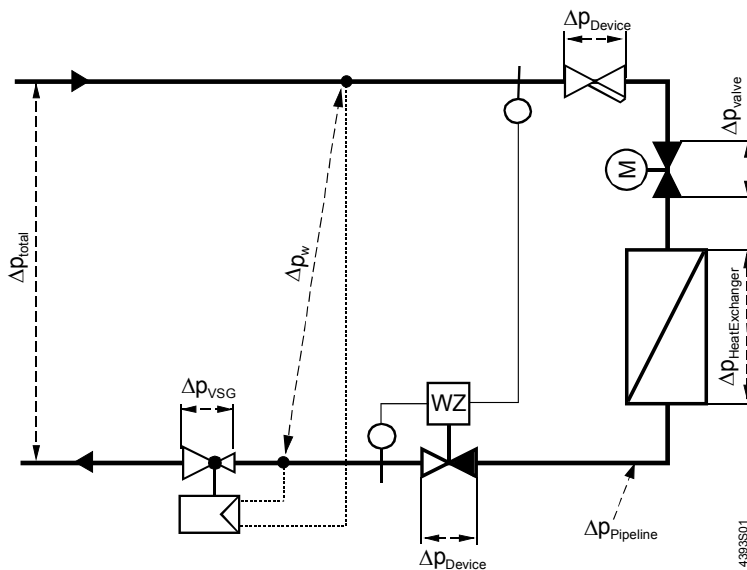
VSG519K... (только одна пружина),
VSG519L... и VSG519M...



Определение размеров

Пример:

- Δp_{total} = 300 kPa
- \dot{V}_{100} = 12 m³/h
- Δp_{valve} = 40 kPa
- $\Delta p_{HeatExchanger}$ = 10 kPa
- Δp_{Device} = 20 kPa
- $\Delta p_{Pipeline}$ = 10 kPa



Шаг 1:

Определить требуемое эффективное давление:

$$\Delta p_w \geq \Delta p_{ControlledLoop} = \Delta p_{Valve} + \Delta p_{HeatExchanger} + \Delta p_{Device} + \Delta p_{Pipeline}$$

Пример:

$$\Delta p_w \geq \Delta p_{ControlledLoop} = 40 \text{ kPa} + 10 \text{ kPa} + 20 \text{ kPa} + 10 \text{ kPa} = \mathbf{80 \text{ kPa}}$$

$$\Delta p_w \geq 80 \text{ kPa} = \mathbf{90 \text{ kPa}}$$

Должен быть выбран регулятор типа **VSG519L...** с желтой пружиной.

Шаг 2:

Рассчитать рабочее давление Δp_{VSG} для регулятора перепада давления:

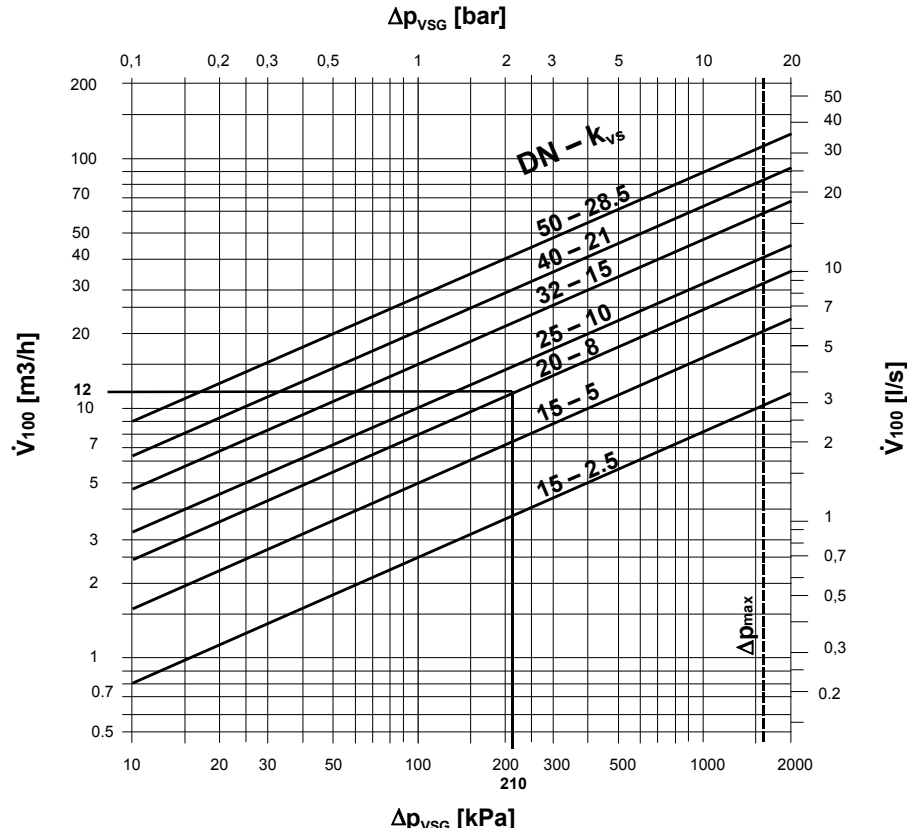
$$\Delta p_{VSG} = \Delta p_{total} - \Delta p_{w, set}$$

Пример:

$$\Delta p_{VSG} = 300 \text{ kPa} - 90 \text{ kPa} = \mathbf{210 \text{ kPa}}$$

Шаг 3: Выберите номинальный диаметр, основываясь на величине расхода и рабочего давления Δp_{VSG} на диаграмме расхода. Требуемое значение k_{vs} должно быть ниже, чем значение k_{vs} выбранного регулятора.

Диаграмма расхода



Δp_{VSG} Перепад давления на регуляторе

Δp_{max} Максимально допустимый перепад давления при объемном расходе \dot{V}_{100} . При установке в обратном трубопроводе значение Δp_{VHG} не должно превышать 200 кПа или удвоенного $\Delta p_{w, set, max}$.

\dot{V}_{100} Объемный расход через полностью открытый регулятор (H_{100})

k_{vs} Номинальный расход воды (5 ... 30 °C) через полностью открытый регулятор (H_{100}) при перепаде давления 100 кПа (1 bar)

100 кПа = 1 bar \approx 10 mWG

1 m³/h = 0.278 l/s вода при 20 °C

Пример: Выбран:
Номинальный диаметр = **DN25**
 k_{vs} = **12 м³/час**
Регулятор = **VSG519L25-10**

Шаг 4: Выбор установочного параметра ограничителя расхода

Рассчитать требуемое значение k_{vs} согласно следующей формуле:

$$k_{vs} = V \times \sqrt{100 / \Delta p}$$

Пример: $k_{vs} = V \times \sqrt{100 / \Delta p} = 8.3$

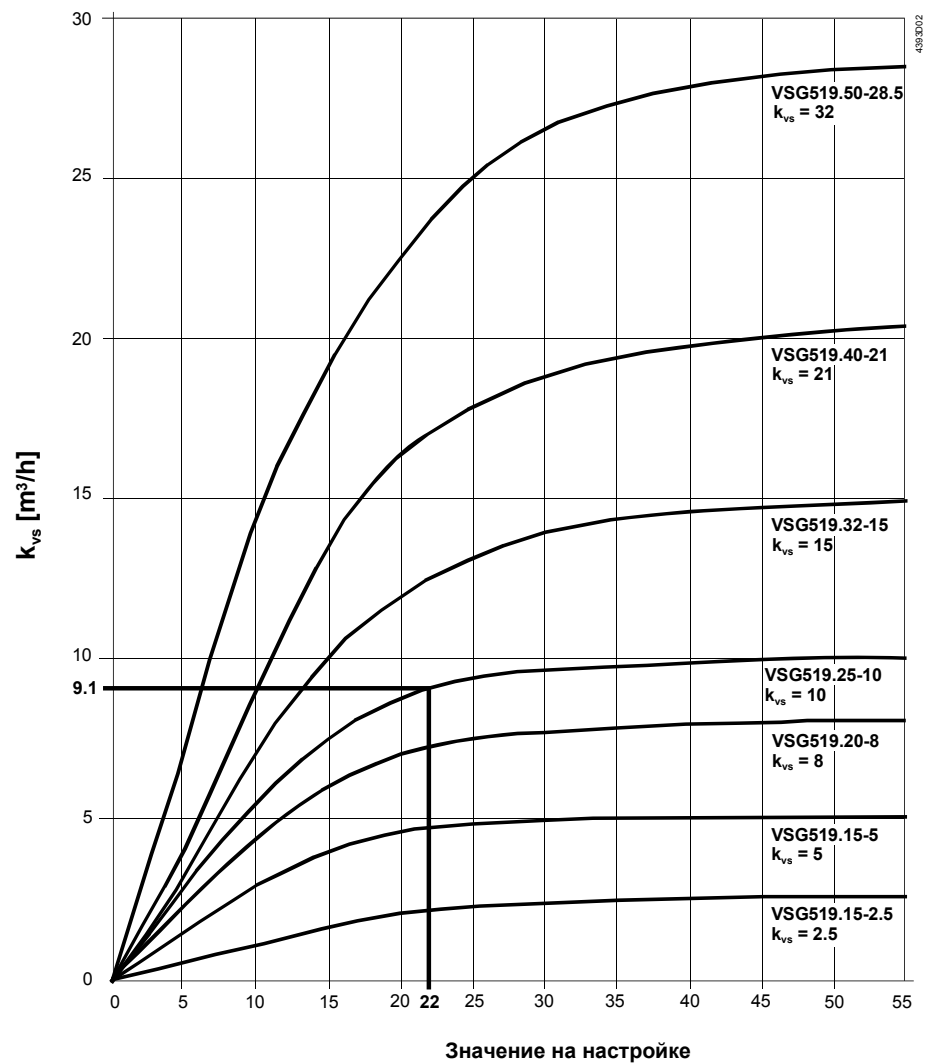
Расчет значения k_{vs} с поправочным коэффициентом k :

$$k_{vs, cor} = k_{vs} \times k$$

Пример: Для регулятора VSG519L25-10 поправочный коэффициент составляет 1.1 (см. список типов на странице 2):

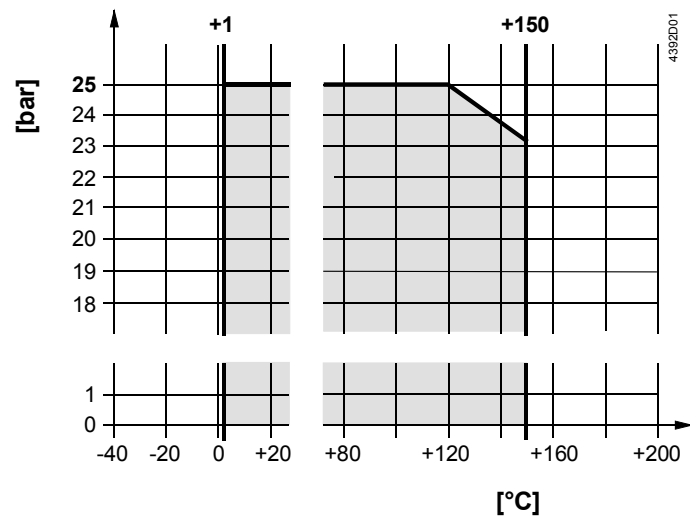
$$k_{vs, cor} = 8.3 \times 1.1 = 9.1$$

Расчет установочного параметра ограничителя расхода, основываясь на скорректированном значении k_{vs} , по диаграмме определения размеров регулятора.



Установка ограничителя расхода = 22

Рабочее давление и температура

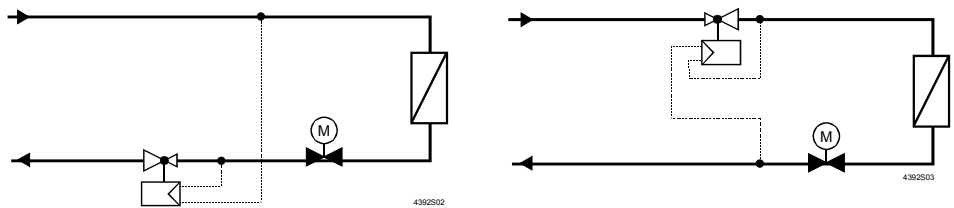


Калибровка рабочего давления произведена согласно ISO 7268 и EN 1333 при рабочих температурах +1...+150 °C согласно DIN 4747 и DIN 3158.

Примечания

Установка

- Регулятор давления может быть установлен в подающем или обратном трубопроводе:

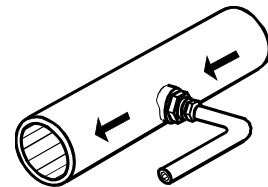


- Если общий перепад давления меньше удвоенного $\Delta p_{w, set, max}$ или 200 kPa, регулятор предпочтительнее устанавливать в обратном трубопроводе, где, в случае отопительных систем, сальник будет подвергнут воздействию более низких температур, что увеличит его долговечность. Если общий перепад давления намного больше 200 kPa, установка регулятора рекомендуется в подающем трубопроводе для защиты установленных в системе устройств.
- Вода должна соответствовать качеству, рекомендованному в VDI 2035

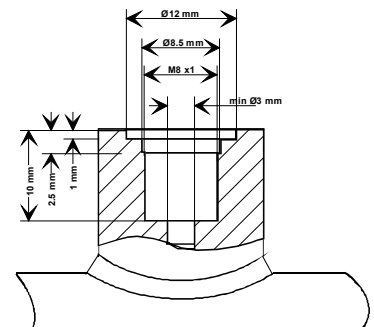


- Рекомендация: для повышения надежности на входе в регулятор должен быть установлен сетчатый фильтр.**

- Мы рекомендуем напорные патрубки устанавливать в систему трубопроводов таким образом, чтобы они находились в горизонтальном положении. Это предупреждает попадание грязи в канал управления и возможное неисправное функционирование регулятора.



- Мы рекомендуем выполнение элементов соединения напорного патрубка, как показано на рисунке.

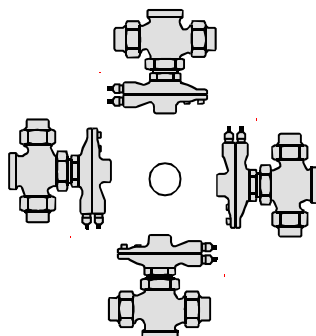


Монтаж

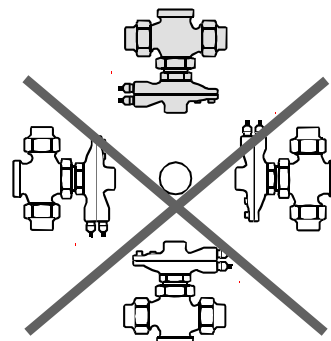
Регулятор, соединительные детали и напорные патрубки легко собираются прямо на месте. Нет необходимости в специальных инструментах или в калибровке. Инструкции по монтажу поставляются вместе с регулятором.

Ориентация

Температура среды < 90 °C




Температура среды > 90 °C



Направление потока

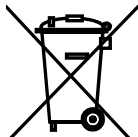
Регулятор должен устанавливаться с учетом направления потока, обозначенного:

Ввод в эксплуатацию
Предупреждение! 

При выполнении работ по обслуживанию регулятора и / или напорных патрубков: **Отключите насос и выключите электропитание, закройте запорные клапаны, сбросьте полностью давление в системе трубопровода и дайте трубам полностью остыть. При необходимости, отсоедините электрические провода.**

Перед пуском регулятора в эксплуатацию, убедитесь в правильности подсоединения напорных патрубков.

Утилизация



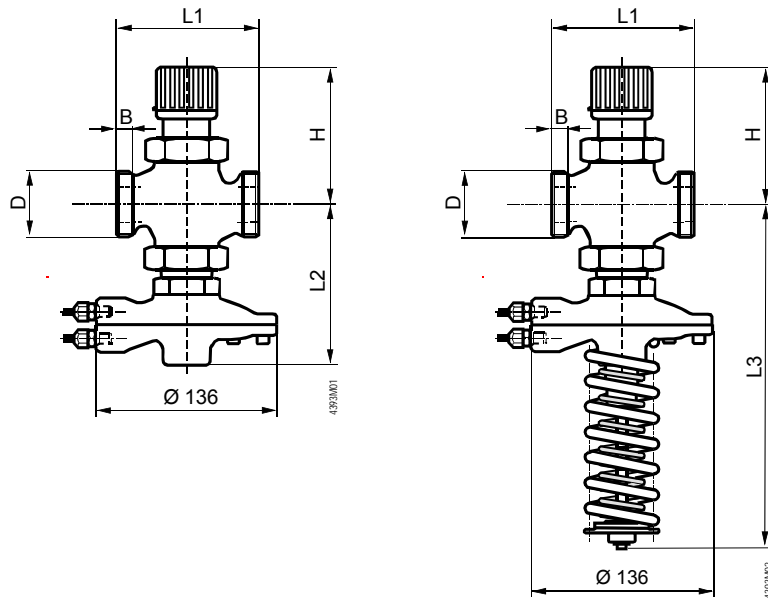
Устройство перед утилизацией должно быть разобрано на части и рассортировано по материалам.

Технические характеристики

Функциональные характеристики	Номинальное давление	PN25
	Утечка	<0.05 %
	Допустимое давление	2500 kPa (25 bar) согл. ISO 7268/EN 1333
	Рабочее давление	Согласно DIN 4747 / DIN 3158 в диапазоне +1 ... +150 °C
Материал	Корпус	Чугун с шаровидным графитом GJS-400-15
	Плунжер, седло и шток	Нержавеющая сталь
	Мембрана и сальник	EPDM
	Крышки полости мембраны	Латунь
	Привариваемые соединительные детали ALS...	1.0036 (DN15 ... DN32) 1.0308 (DN40 ... DN50)
	Резьбовые соединительные детали ALG...	Ковкий чугун, фосфатированный
Размеры/Вес	Тип плунжера	Профилированный, компенсированный по давлению, с мягким сальником
	Размеры	Смотри «Размеры» (таблицы)
	Резьбовые соединения	G... согласно ISO228/1
	Резьбы для напорных патрубков	M8 x 1
Промышленные стандарты	Вес	Смотри «Размеры» (таблицы)
	DN50 отвечает требованиям для маркировки CE	97/23/EC

Размеры

Все размеры в [mm]



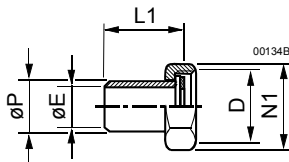
DN	D [Inches]	B [mm]	L1 [mm]	L2 [mm]	L3 [mm]	H [mm]	W ¹⁾ [kg]	W ²⁾ [kg]
15	G 1	9	100	119	254	100	4.0	4.5
20	G 1¼	10	100	119	254	100	4.3	4.8
25	G 1½	11	105	119	254	100	4.6	5.1
32	G 2	12	130	139	274	119	6.4	6.9
40	G 2¼	14	140	139	274	119	7.4	7.9
50	G 2¾	16	160	139	274	119	9.9	10.4

¹⁾ Вес модели с фиксированными параметрами Δp_W

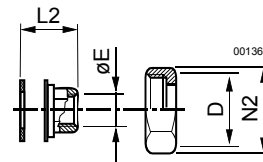
²⁾ Вес модели с регулируемыми параметрами Δp_W

Фитинги

Привариваемые соединительные детали



Резьбовые соединительные детали



DN	Type	D [Дюймы]	0 P [mm]	0 E [mm]	L1 [mm]	N1 [mm]	W [kg]	Тип	D [Дюймы]	0 E [Inches]	L2 [mm]	N2 [mm]	W [kg]
15	ALS20	G 1	26.8	20	41.5	41	0.10	ALG15	G 1	Rp ½	24	41	0.10
20	ALS25	G 1¼	33.7	25	41.5	50	0.16	ALG20	G 1¼	Rp ¾	25	50	0.16
25	ALS259	G 1½	33.7	29.5	27.5	56	0.2	ALG25	G 1½	Rp 1	28	55	0.2
32	ALS329	G 2	42.4	37.2	31.5	71	0.25	ALG32	G 2	Rp 1¼	32	70	0.25
40	ALS409	G 2¼	48.3	43.1	33.5	76	0.3	ALG40	G 2¼	Rp 1½	34	75	0.3
50	ALS509	G 2¾	60.3	54.5	36.5	91	0.4	ALG50	G 2¾	Rp 2	36	90	0.4

