



Серия 02

Трёхходовые поворотные клапаны PN10, наружная резьба

VBG31...

Трёхходовые поворотные клапаны, PN10, male-threaded

- Материал корпуса - серый чугун EN-GJL-250
- Резьбовые фитинги DN20...40
- k_{vs} 6.3 ... 25 м³/ч
- Угол поворота 90°
- Соединения наружной резьбой G 1¼B ... G 2¼B
- С ручной настройкой
- Может оснащаться электромоторными приводами SQK... или SQL...
- Не требуют обслуживания

Применение

Для использования в закрытых контурах систем ОВК, преимущественно в смесительных установках.

Типы


Тип	Соединение [дюйм]	DN	Фитинги [дюйм]	k_{vs} [м ³ /ч]	с приводами SQK..., SQL... Δp_{max} [кПа]
VBG31.20	G 1¼B	20	Rp ¾	6,3	30
VBG31.25	G 1½B	25	Rp 1	10	
VBG31.32	G 2B	32	Rp 1¼	16	
VBG31.40	G 2¼B	40	Rp 1½	25	

DN = Номинальный диаметр;

k_{vs} = Номинальный расход холодной воды (5...30 °C) через полностью открытый клапан при перепаде давления в 100 кПа (1 бар) на клапане;

Δp_{max} = Максимально допустимый перепад давления через ход регулирования клапана, действительный для всего диапазона регулирования клапана с установленным приводом.

Аксессуары

Тип	Описание
ASK32 	Монтажный набор ASK32 состоит из консоли и винта(-ов), для клапанов For VBG31... серии 02. Инструкция по монтажу поставляется в комплекте.

Заказ

Поворотный клапан, привод и, при необходимости, монтажный набор должны заказываться отдельно.

При заказе указывайте количество, наименование продукта и код модели.

Пример:

1 3-ходовой поворотный клапан VBG31.25
1 привод SQL33.00 и 1 монтажный набор ASK32

Поставка

Поворотный клапан, привод и монтажный набор упаковываются и поставляются отдельно.

Запасные части

См. обзор, раздел "Запасные части", стр. 6.

Комбинации оборудования

Тип	Приводы		
	SQK34..., SQK84...	SQK33.00	SQL33..., SQL83...
VBG31.20	прямой монтаж	ASK32	ASK32
VBG31.25			
VBG31.32			
VBG31.40			

Actuator overview

Тип	Тип привода	Раб. напр.	Сигнал позицион.	Время поворота на 90°	Крут. момент	Докум.
SQK33.00 ¹⁾	электро- мотор- ный	AC 230 В	3-точечный	125 с	5 Нм	N4506
SQL33.00 ³⁾					12,5 Нм	
SQL33.03 ³⁾				30 с	10 Нм	N4508
SQK34.00 ²⁾				135 с	5 Нм	
SQL83.00 ³⁾		AC 24 В		125 с	12,5 Нм	N4506
SQK84.00 ²⁾				135 с	5 Нм	N4508

¹⁾ Может быть оснащён 1 дополнительным переключателем типа ASC9.5,

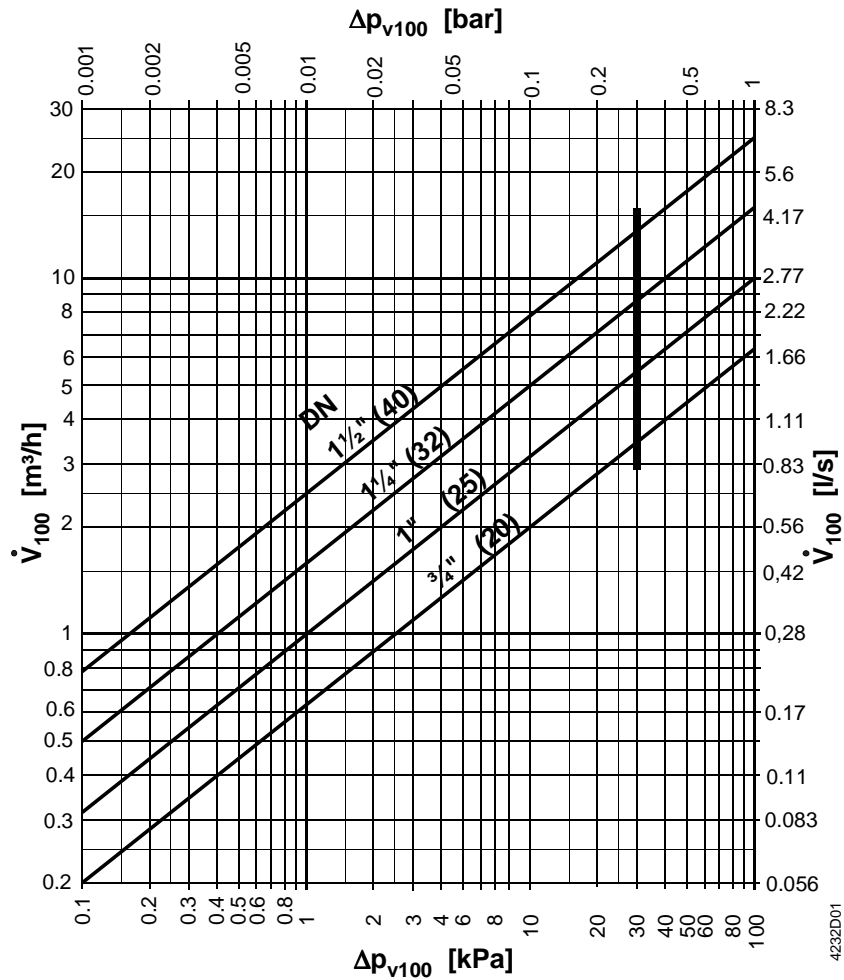
²⁾ Может быть оснащён 1 дополнительным переключателем ASC9.7,

³⁾ Может быть оснащён 1 дополнительным переключателем ASC9.5 или 1 двойным переключателем ASC9.4 или 1 потенциометром с 1 переключателем типа AS27.4.

Применение В подаче от котла слева или справа. Рукоятка настройки, шкала и башмак клапана могут быть перенастроены под требования установки.

Выбор размеров

Диаграмма расхода



- Δp_{max} = Максимально допустимый перепад давления через ход регулирования клапана, действительный для всего диапазона регулирования клапана с установленным приводом;
- Δp_{V100} = Перепад давления через полностью открытый клапан с объёмным расходом V₁₀₀;
- V̇₁₀₀ = Объёмный расход через полностью открытый клапан;
- 100 кПа = 1 бар ≈ 10 mWC;
- 1 м³/ч = 0.278 л/с воды при 20°C.

Замечания

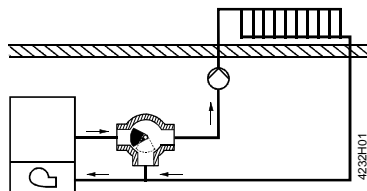
Проектирование

Клапан VBG31... рекомендуется использовать, в основном, в смесительных установках.

В системах, в которых кислород может попасть в гидравлическую сеть, возрастает риск коррозии, которая может вызвать заклинивание клапана.

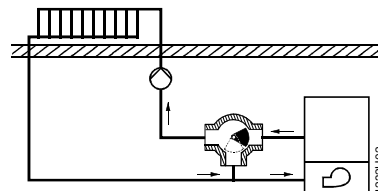
Варианты монтажа

Подача от котла слева



Значение по умолчанию

Подача от котла справа



Перенастройка башмака клапана, шкалы и настраивающей рукоятки производится по инструкции по монтажу клапанов VBG...

Монтаж

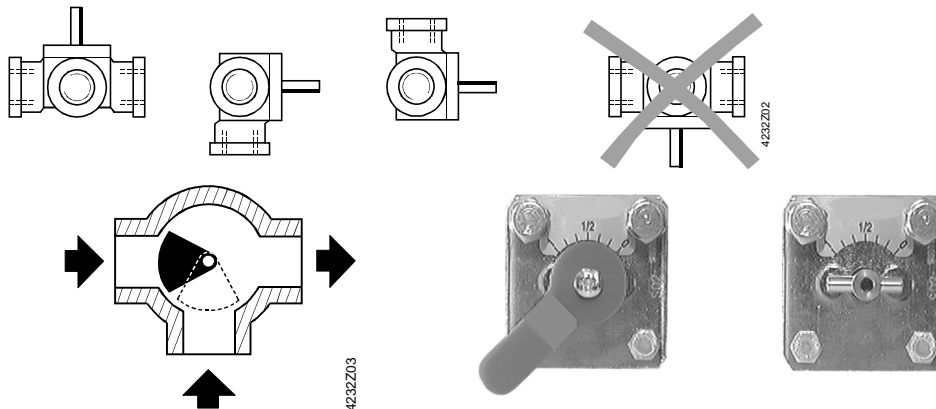
Клапаны легко монтируются непосредственно на месте работы.

Клапан, привод и монтажный комплект ASK32 (при необходимости) упаковываются отдельно.

Аксессуар	Инструкция по монтажу
ASK32	M4290.2 4 319 5597 0

Два специальных винта поставляются в комплекте для закрепления ASK32 и шкалы для отображения положения клапана.

Расположение



Значение по умолчанию

Башмак в положении "подача от котла слева".

- Вращение против часовой стрелки: открытие
- Вращение по часовой стрелке: закрытие

Рукоятка настройки со шкалой,

индикатор положения и жёлтая маркировка положения башмака клапана. Положение "0" = ход регулирования клапана от подачи котла полностью закрыт.

Ввод в эксплуатацию

При вводе клапана в эксплуатацию убедитесь в том, что положение и вращение клапана подходят разрабатываемой системе (см. "Проектирование").

Положение башмака клапана показывается следующим образом:

- Рукояткой настройки и шкалой;
- Жёлтой маркировкой шпинделя на штоке клапана.



Внимание

Перед выполнением любых работ по обслуживанию клапана, привода или монтажного комплекта:

- Выключить насос и электропитание;
- Закрыть главный отсечной клапан трубопровода;
- Спустить давление в трубах и дождаться их полного охлаждения;
- При необходимости отсоединить электрическую проводку от клемм.

Клапан может вводиться в эксплуатацию как с рукояткой, так и с корректно установленным приводом.

Утилизация



Перед утилизацией привод должен быть демонтирован и разобран на группы по материалу частей.

Законодательство может требовать специальной процедуры утилизации некоторых компонентов либо это может быть важно с точки зрения экологии.

Текущее местное законодательство должно быть полностью соблюдено.

Гарантия

Технические характеристики приведены для применения только вместе с приводами «Сименс», описанными в разделе «Комбинации оборудования».

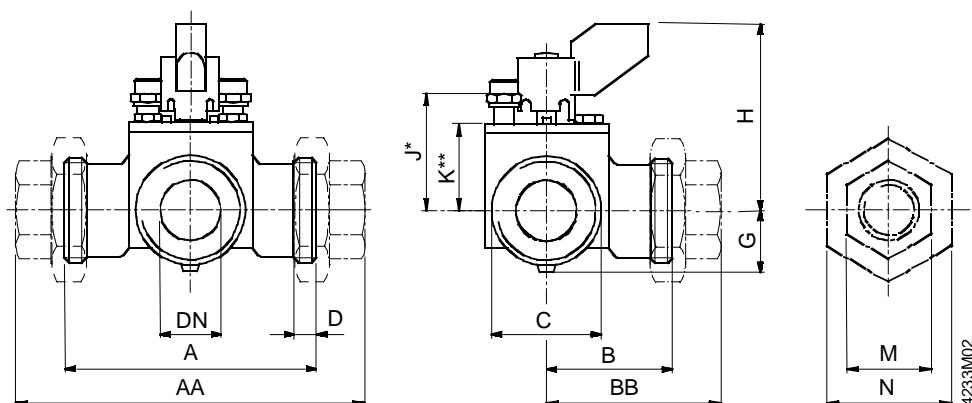
Все условия гарантии становятся недействительны при использовании приводов других производителей.

Технические характеристики

Функциональные данные	Класс PN	PN 10 по ISO 7268
	Рабочее давление	макс. 1000 кПа (10 бар) по ISO 7005 в допустимом температурном диапазоне рабочей среды
	Характеристика расхода основной ход	линейная
	байпас	линейная
	Скорость утечки	0...0,1 % значения k_{vs}
	Допустимый тип рабочей среды	Низкотемпературная горячая вода, вода с антифризом (до 50% по объёму); Рекомендация: подготовка воды по VDI 2035
	Температура среды	1...120°C
	Угол поворота	90°
Промышленные стандарты	Директива по оборудованию, работающему под давлением	PED 97/23/EC
	Аксессуары давления	По статье 1, раздел 2.1.4
	Группа жидкостей 2	• без маркировки CE по статье 3, раздел 3 (надлежащая практика проектирования)
Материалы	Корпус клапана	Серый чугун EN-GJL-250
	Шток	Нержавеющая сталь
	Башмак	латунь
	Уплотнительные кольца	EPDM
	Рукоятка настройки	Пластик
	Шкала индикации положения	Алюминий
	Резьбовые фитинги диски	Klinger Sil C-4300
	Соединительные гайки, диски	EN-GJMB-350-10
Размеры / Вес	см. «Размеры»	
	Резьбовые соединения: клапан резьбовые фитинги	G...B to ISO 228-1 Rp... to ISO 7-1

Размеры

Все размеры приведены в мм.



Тип	DN	[дюйм]	A	AA	B	BB	C	D	G	H	J*	K**	M	N	Вес [кг]
VBG31.20	20	Rp ¾	110	162	55	81	G 1¼B	12	24.5	74	46	34	32	48	1.9
VBG31.25	25	Rp 1	110	168	55	84	G 1½B	14	24.5	74	46	34	38	48	2.2
VBG31.32	32	Rp 1¼	130	195	65	97.5	G 2B	14	42.5	81.5	53.5	41.5	47	67	3.5
VBG31.40	40	Rp 1½	130	198	65	99	G 2¼B	16	42.5	81.5	53.5	41.5	53	73	3.8

DN = Номинальный диаметр

J* = Высота установки приводов SQK34.00 либо SQK84 (без монтажного комплекта)

K** = Высота установки приводов SQK33.00, SQL33.... или SQL83.00 с монтажным комплектом ASK32

Общая ширина клапана с приводом = Высота установки трёхходового клапана
 + Высота установки монтажного комплекта (если используется)
 + Высота установки привода
 + Минимальная дистанция (> 200 мм) от потолка или стен для монтажа, подключения, работы, обслуживания и т.п.

Запасные части

Заказные номера запасных частей:

	Набор уплотнительных колец	Рукоятка настройки
3-ходовой поворотный клапан		
VBG31.20	467695230	7467601750
VBG31.25	467695230	7467601750
VBG31.32	467695230	7467601750
VBG31.40	467695230	7467601750

Инструкция по монтажу для замены уплотнительных колец: M4241