



SQM5... Vue de profil, coté entraînement avec axe n° 7



SQM5... Vue arrière sans deuxième sortie d'axe



SQM5... Vue arrière avec les deux sorties d'axe

Servomoteurs pour volets d'air ou de gaz

SQM5...

avec modules électroniques

- Servomoteurs électriques réversibles jusqu'à 40 Nm
- Temps de rotation de 10 s à 90 s
- Avec une ou deux sorties d'axe, possibilité d'échanger les axes ou de les commander séparément
- Possibilité d'ajouter des modules électroniques pour la commande et la copie de position via des signaux progressifs
- Affichage interne et externe de la position
- Axe d'entraînement et arbre à came débrayables séparément
- Certains types sont homologués UL pour l'utilisation aux USA et au Canada
- Fiches complémentaires : voir N7921 et N7922

Les SQM5... et cette fiche produit sont destinés aux OEM qui utilisent les SQM5... dans ou sur leurs produits !

Domaines d'application

Les servomoteurs SQM5... servent au positionnement des volets d'air ou de gaz des brûleurs à fioul ou à gaz, dont la puissance est moyenne ou élevée.

Leur utilisation est prévue en particulier pour la régulation des débits de gaz, de fioul et d'air de combustion, en fonction de la charge :

- en association avec des régulateurs 3 points ou progressifs (par ex. 4...20 mA) ou
- directement via des coffrets de sécurité.

Mises en garde



Le respect des consignes de sécurité suivantes permet d'éviter tout dommage pour les personnes, les biens et l'environnement !

Ouverture de l'appareil, interventions ou modifications ne doivent être réalisées que par du personnel dûment qualifié !

- En cas de travaux à proximité des bornes de raccordement, coupez complètement la tension d'alimentation.
- Assurez, par des mesures appropriées, la protection contre les contacts accidentels sur les raccordements électriques.
- La protection contre le contact est assurée par le capot pivotant en matière plastique couvrant le mécanisme de commutation. Cela permet un réglage sans danger des cames sous quand l'appareil est sous tension secteur.
- Contrôlez la conformité du câblage.
- Ces appareils ne doivent pas être remis en service après une chute ou un choc, car les fonctions de sécurité peuvent avoir été endommagées même s'il n'y a pas de dégât apparent.

Indications pour le montage

- Respectez les consignes locales en vigueur.

Indications pour la mise en service

- Avant la mise en service, vérifiez la conformité du câblage.

Normes et standard



Conformité aux directives relatives

- à la compatibilité électromagnétique (CEM)
- à la basse tension

89/336/CEE

73/23/CEE



ISO 9001: 2000
Cert. 00739



ISO 14001: 1996
Cert. 38233



Indications pour la maintenance

- Après chaque échange d'appareil, vérifiez la conformité du câblage.

Indications pour le recyclage



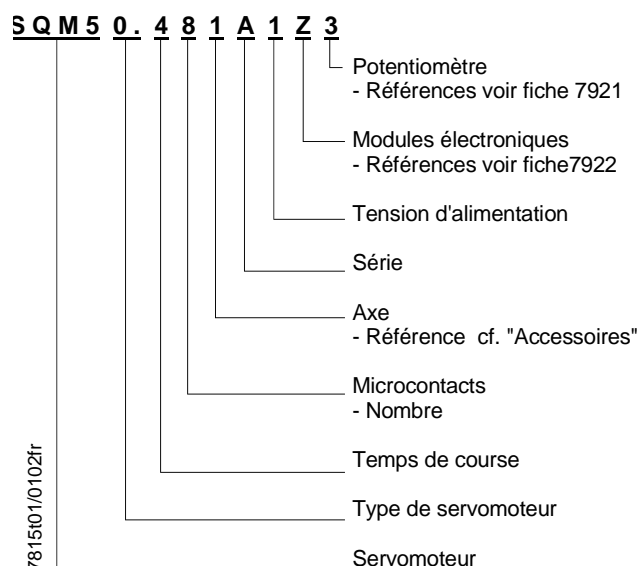
Cet appareil contient des composants électriques et électroniques et ne doit pas être éliminé comme un déchet domestique.

Respecter impérativement la législation locale en vigueur !

Exécution

Boîtier	<ul style="list-style-type: none">• En aluminium coulé sous pression.• Couvercle en matière plastique résistante aux chocs et à la chaleur.
Moteur d'entraînement	<ul style="list-style-type: none">• Moteur synchrone réversible protégé contre les blocages.
Accouplements	<ul style="list-style-type: none">• Axe d'entraînement et arbre à came peuvent être débrayés séparément par le biais de deux accouplements distincts, indépendamment du train d'engrenage.
Entraînement de l'arbre à cames	<ul style="list-style-type: none">• Engrenage à faible jeu.
Réglage des points de commutation	<ul style="list-style-type: none">• Par rotation de cames.• Les graduations à côté des cames indiquent l'angle du point de commutation.
Affichage de la position	<ul style="list-style-type: none">• Interne :<ul style="list-style-type: none">– graduation à l'extrémité de l'arbre à cames,– graduation noire pour la rotation à gauche, flèche simple pointant sur la came,– graduation rouge pour la rotation à droite, flèche double pointant sur la came.• Externe :<ul style="list-style-type: none">– cadran gradué visible dans la fenêtre.
Connexions	<ul style="list-style-type: none">• Connecteur plat sur microcommutateur.• Raccordement à vis pour N et PE.• Possibilité de prémontage et de fixation du câblage par des inserts Pg amovibles en matière plastique.• Introduction du câble facilitée par de larges orifices aménagés dans le boîtier.• Fixation de l'insert Pg et du câble complet par une seule vis.
Engrenage-réducteur	<ul style="list-style-type: none">• Roues dentées et paliers sans entretien.
Arbre d'entraînement	<ul style="list-style-type: none">• Fixation par bague de sécurité amovible.• Echange facile.• possibilité de monter un arbre avec deux sorties différentes.
Fixation du moteur	<ul style="list-style-type: none">• Orifices de fixation sur la façade et la base du boîtier.• Fixation frontale possible de l'intérieur.• Hauteur de montage ajustable grâce aux adaptateurs en option.

Codification des appareils (ne pas utiliser pour la rédaction de la commande)



Sélection des appareils (autres références sur demande)

Temps de course à 50 Hz ¹⁾ avec angle de rotation		Contacts aux. y compris 2 contacts fin de course	Type d'axe AGA58....	Couple de rotation et d'arrêt max. ³⁾	220 V~ -15 %... 240 V~ +10 % 50...60 Hz ±6 %	100 V~ -15 %... 110 V~ +10 % 50...60 Hz ±6 %	24 V~ -15 / +10 % 50...60 Hz ±6 %
90°	130°	Quantité	N°	Nm ²⁾	Référence	Référence	Référence
15 s	22 s	4	1	10	SQM50.341A2	--- ⁴⁾	--- ⁴⁾
15 s	22 s	8	5)	10	--- ⁴⁾	SQM50.380A1 ⁵⁾	--- ⁴⁾
15 s	22 s	8	1	10	SQM50.381A2	--- ⁴⁾	--- ⁴⁾ ⁵⁾
34 s	49 s	4	3	15	--- ⁴⁾	--- ⁴⁾	SQM50.443A8
15 s	22 s	4	4	15	--- ⁴⁾	--- ⁴⁾	SQM50.444A8
34 s	49 s	5	4	15	--- ⁴⁾	--- ⁴⁾	SQM50.454A8
34 s	49 s	8	5)	15	SQM50.480A2	SQM50.480A1 ⁵⁾	--- ⁴⁾
34 s	49 s	8	5)	15	SQM50.480A2Z3	SQM50.480A1Z3	--- ⁴⁾
34 s	49 s	8	1	10	SQM50.481A2	--- ⁴⁾	--- ⁴⁾
34 s	49 s	8	1	10	SQM50.481A2Z3	--- ⁴⁾	--- ⁴⁾
34 s	49 s	8	2	15	SQM50.482A2	--- ⁴⁾	--- ⁴⁾
34 s	49 s	8	3	15	SQM50.483A2	--- ⁴⁾	SQM50.483A8
34 s	49 s	8	3	15	SQM50.483A2Z3 ⁸⁾	SQM50.483A1Z3 ⁸⁾	SQM50.483A8Z3 ⁸⁾
60 s	87 s	8	1	10	SQM50.681A2	--- ⁴⁾ ⁵⁾	--- ⁴⁾ ⁵⁾
30 s	43 s	8	5)	25	--- ⁴⁾	SQM53.480A1	--- ⁴⁾
30 s	43 s	8	2	20	SQM53.482A2	--- ⁴⁾	--- ⁴⁾
30 s	43 s	8	2	20	SQM53.482A2Z3	SQM53.482A1Z3	--- ⁴⁾
30 s	43 s	8	9	25	SQM53.489A2	--- ⁴⁾	--- ⁴⁾
45 s	65 s	8	2	20	SQM53.582A2	--- ⁴⁾	--- ⁴⁾
30 s	43 s	8	5)	25	SQM54.480A2	--- ⁴⁾	--- ⁴⁾
30 s	43 s	8	2	20	SQM54.482A2 ⁶⁾	--- ⁴⁾	--- ⁴⁾
45 s	65 s	8	5)	25	SQM54.580A2 ⁶⁾	--- ⁴⁾	--- ⁴⁾
60 s	87 s	8	5)	40	SQM56.680A2	--- ⁴⁾	--- ⁴⁾
60 s	87 s	8	4	30	SQM56.684A2Z3	--- ⁴⁾	--- ⁴⁾
60 s	87 s	8	7	40	SQM56.687A2	SQM56.687A1	--- ⁴⁾
60 s	87 s	8	7	40	SQM56.687A2Z3 ⁸⁾	SQM56.687A1Z3 ⁸⁾	--- ⁴⁾

- 1) Avec une fréquence de 60 Hz, les temps de course sont réduits d'environ 17 %
- 2) Basé sur 250'000 changements de position
- 3) cf. «axes» et «couples de rotation» en fonction de la tension
- 4) Autres tensions sur demande
- 5) L'axe est à commander séparément

- 6) Avec jeu d'engrenage réduit, spécialement pour les applications RVW.. /RPO... ou les applications de régulation électroniques
- 7) Avec potentiomètre ASZ12.803 monté en usine
- 8) Avec module électronique AGA56.9 et potentiomètre ASZ12.803 montés en usine

Indications pour la commande

Veillez indiquer dans votre commande la désignation et la référence selon le tableau «Références et désignations».

Les accessoires sont à commander séparément.

Servomoteurs avec accessoires prémontés uniquement sur demande.

Accessoires

Potentiomètres ASZ... voir fiche 7921

Jeu de montage **ASK33.9**

- Pour le montage des SQM5... sur la vanne à papillon VKF41... uniquement avec l'axe AGA58.1

Bague d'écartement **AGA57.1**

- adaptateur pour SQM10... / SQM20...

Adaptateur pour servomoteur ME8 **AGA57.2**

Adaptateur pour servomoteur Honeywell Mod. III **AGA57.3**

Modules électroniques AGA56... voir fiche 7922

- pour commande du servomoteur
- incorporation modulaire, avec support de montage et vis de fixation

Axes d'entraînement :

Axe	Couple max.	Type	Référence
Ø 10 mm une sortie , clavette DIN 6888, correspond à l'arbre du SQM10...	10 Nm	1	AGA58.1
Ø 12 mm une sortie , clavette DIN 6888, correspond à l'arbre du SQM20...	20 Nm	2	AGA58.2
□ 9 mm deux sorties , correspond à l'arbre du ME8	25 Nm	3	AGA58.3
□ 9,5 mm deux sorties , correspond à l'arbre de Honeywell Mod. III	30 Nm	4	AGA58.4
Ø 14 mm une sortie avec clavette , DIN 6885, obligatoire pour SQM56...	40 Nm	7	AGA58.7
□ 12 mm une sortie	30 Nm	9	AGA58.9

Potentiomètres :

Exécution / Angle de rotation	Résistance	Type	Référence
Potentiomètre simple, fil / 90°	1000 Ω	1	ASZ12.703
Potentiomètre simple, fil / 135°	1000 Ω	2	ASZ12.733
Potentiomètre double, fil / 90°	2 x 1000 Ω	5	ASZ22.703
Potentiomètre double, fil / 135°	2 x 1000 Ω	6	ASZ22.733
Potentiomètre simple, plastique cond. / 90°	1000 Ω	3	ASZ12.803
Potentiomètre simple, plastique cond. / 135°	1000 Ω	4	ASZ12.833
Potentiomètre double, plastique cond. / 90°	2 x 1000 Ω	7	ASZ22.803
Potentiomètre double, plastique cond. / 135°	2 x 1000 Ω	8	ASZ22.833

Autres exécutions sur demande !

Caractéristiques techniques

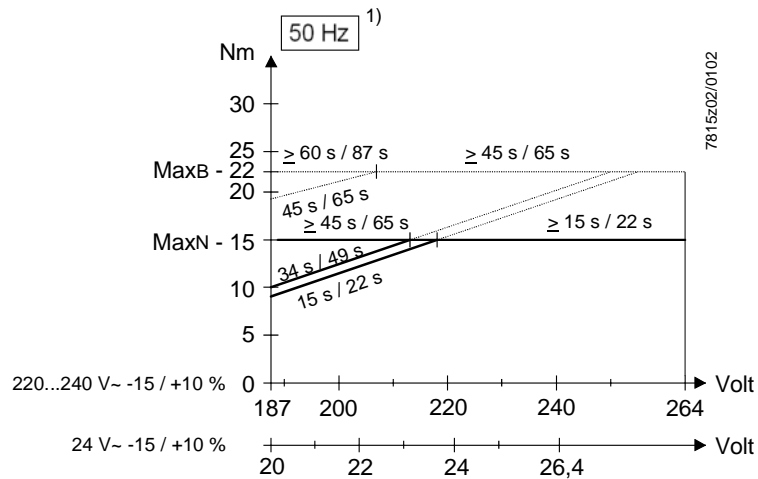
Données générales	Type de courant	courant alternatif
	Tension de fonctionnement et fréquence	voir «Références et désignations»
	Moteur d'entraînement	moteur synchrone
	Consommation propre	20 VA
	Angle de positionnement	réglable entre 0° et 160° max. (plage d'échelle)
	Position de montage	indifférente
	Type de protection	IP 54, à condition que les orifices prévus pour le montage restent bouchés ou soient correctement étanches
	Entrée de câble	4 x Pg13,5 avec filetage 2 x Pg13,5 sans filetage
	Sens de rotation	vue côté engrenage : à gauche ou à droite, réversible livraison : rotation à gauche
	Couple de rotation	voir chapitre «Couples de rotation» et tableau «Axes d'entraînement»
	Couple d'arrêt	couple de rotation max.
	Temps de course	10...90 s, selon «Références et désignations»
	Contacts auxiliaires / de fin de course	
	Type	selon DIN 41636
	Tension de commutation	24...250 V~
	Puissance de coupure	selon CEE 24 / VDE 0630 7,5 (3) A, 250 V~
	Nombre de contacts de fin de course	2
	Nombre contacts auxiliaires	max. 6
	Axe d'entraînement	permutable
	Poids	environ 3,3 kg
Conditions ambiantes	Transport	DIN EN 60 721-3-2
	Conditions climatiques	classe 2K2
	Température	-50...+60 °C
	Humidité	< 95 % hum. rel.
	Conditions mécaniques	classe 2M2
	Fonctionnement	DIN EN 60 721-3-3
	Conditions climatiques	classe 3K5
	Température	-20...+60 °C
	Humidité	< 95 % hum. rel.
	Conditions mécaniques	classe 3M2



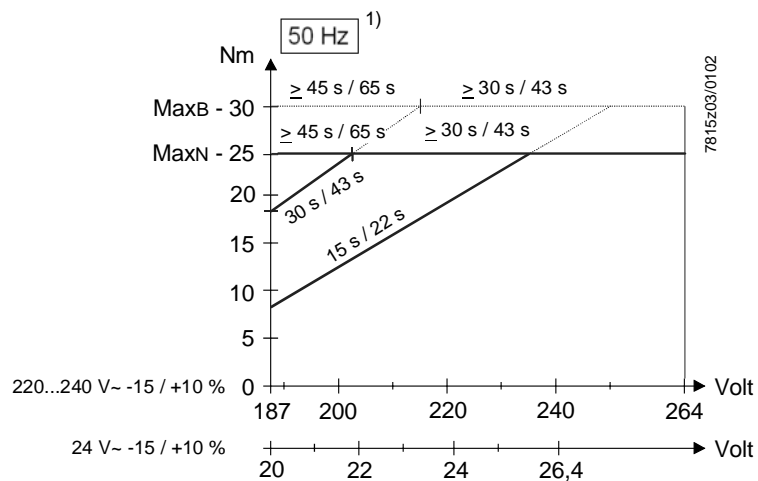
La condensation, le givre et l'infiltration d'eau sont à proscrire !

Couples de rotation

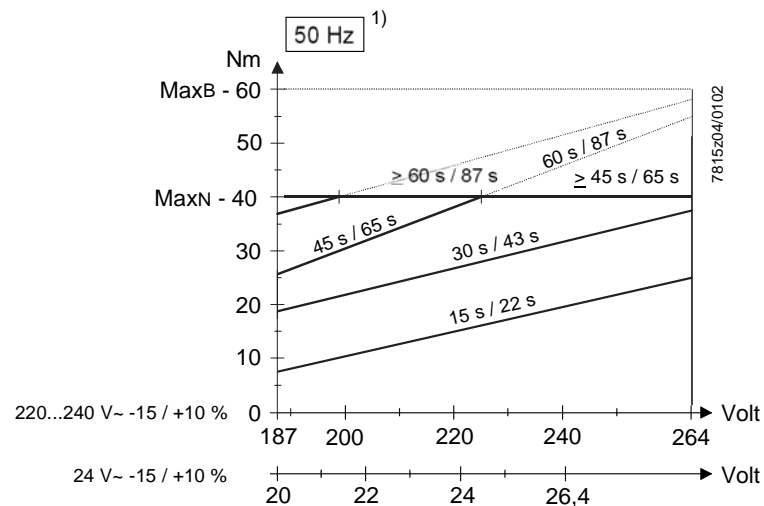
SQM50...



SQM53... / 54...



SQM56...



Légende :

1) Avec une fréquence de 60 Hz, les temps de course sont réduits d'environ 17 %. Les couples de rotation se réduisent proportionnellement.

☞ Le couple de rotation maximum peut être réparti sur les deux côtés du servomoteur, du moment que le couple total ne dépasse pas le couple maximum de l'appareil.

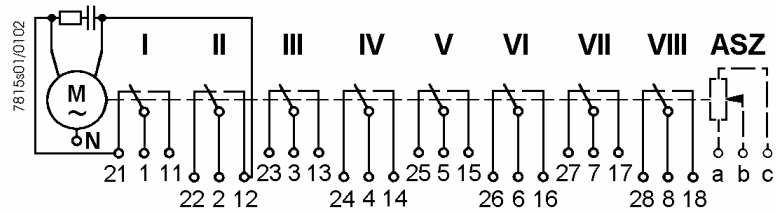
Avec un temps de course correspondant à 90° / 130° :

— Couple de rotation pour un fonctionnement permanent

----- Couple de détachement ou de démarrage = couple de courte durée

MaxN Couple de rotation max. pour un fonctionnement permanent pour tous les temps de course

MaxB Couples de détachement ou de démarrage max. admissibles pour tous les temps de course



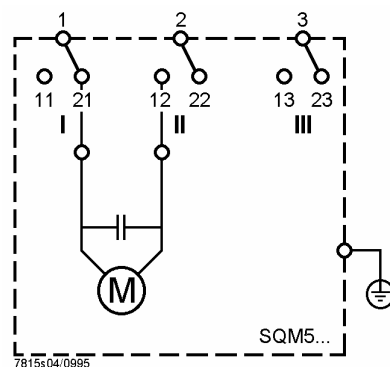
Représentation pour un équipement maximal, c'est-à-dire avec 2 contacts de fin de course et 6 contacts auxiliaires.

Si l'on utilise moins de 6 contacts auxiliaires, ceux ayant un chiffre plus élevé sont supprimés, c'est-à-dire par exemple que sur un moteur avec 2 contacts de fin de course et 2 contacts auxiliaires, les contacts V, VI, VII et VIII resteront libres.

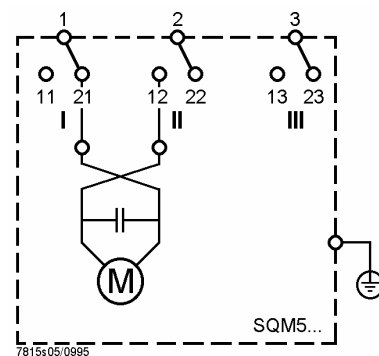
Réglage du sens de rotation

Par permutation des deux câbles de raccordement du moteur on change le sens de rotation de gauche à droite.

Sens de rotation vers la gauche



Sens de rotation vers la droite



Remarque :

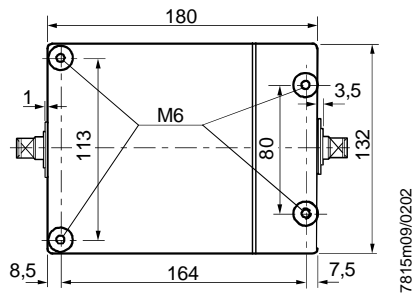
Après une modification du sens de rotation vers la droite, il faut également régler les cames en conséquence.

Sens de rotation vers la droite : échelles rouges sur l'arbre à cames, flèche double sur les cames.

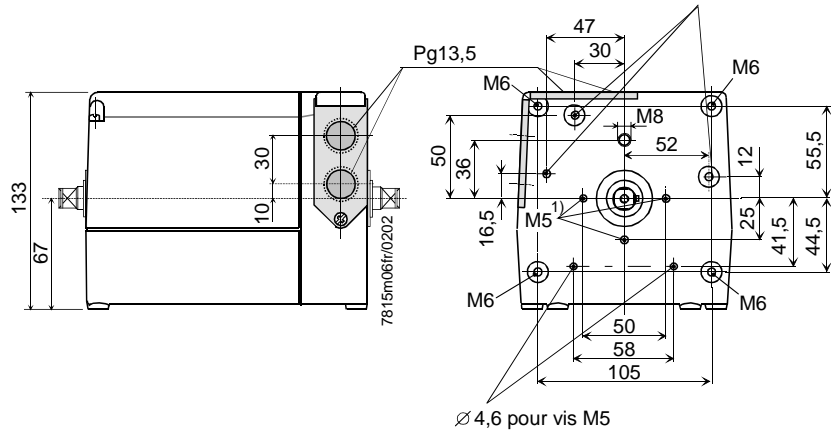
Sens de rotation vers la gauche : échelles noires sur l'arbre à cames, flèche simple sur les cames.

Encombrements (dimensions en mm)

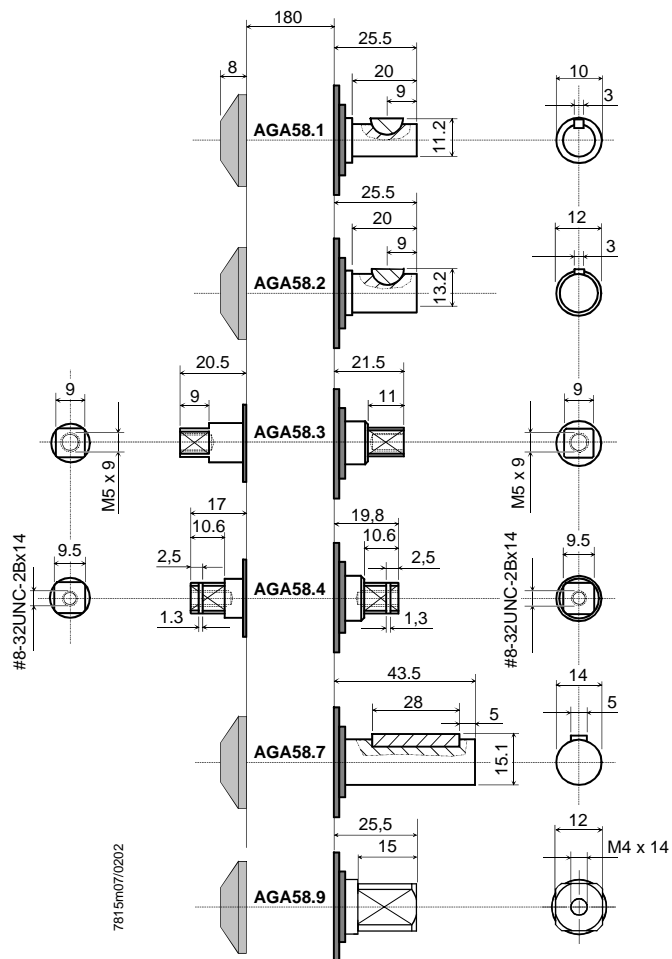
SQM5...



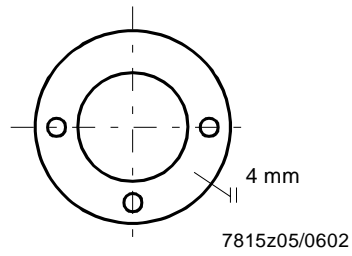
Pour la fixation du côté intérieur : 3 ouvertures cassables M6



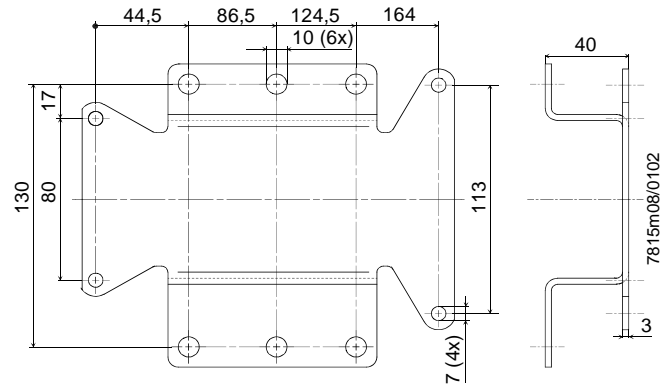
1) Identique avec les points de fixation pour SQM1... / SQM2...



AGA57.1



AGA57.2



AGA57.3

