

Терморегулятор, одноступенчатый,
с дистанционным датчиком

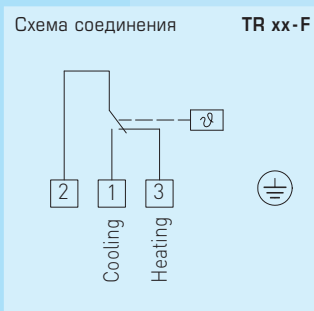
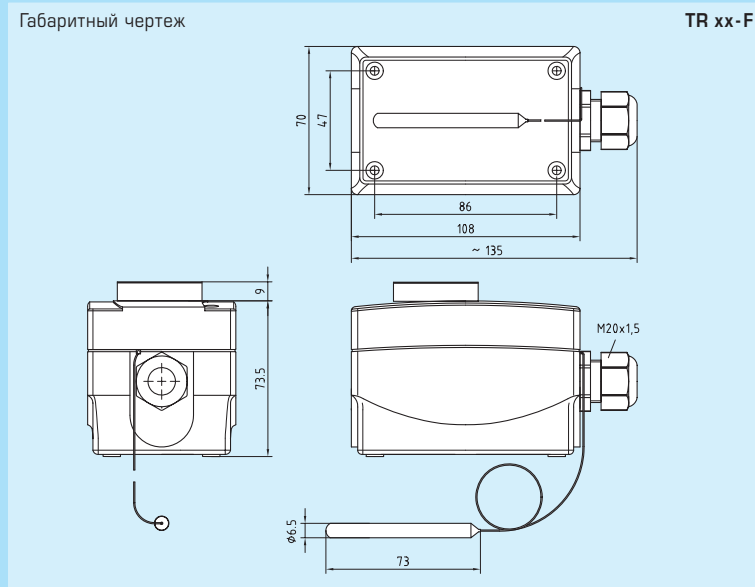
Механический терморегулятор THERMASREG® TR-xx-F с дистанционным датчиком, релейным выходом (одноступенчатый); для работы не требуется внешнее напряжение, применимый в качестве капиллярного термостата / регулятора. Пригоден для контроля и регулирования температуры жидких или неагрессивных газообразных сред в системах отопления, вентиляции и кондиционирования воздуха, а также в машиностроении и аппаратостроении, для установки в погружные гильзы или каналы систем кондиционирования.

ТЕХНИЧЕСКИЕ ДАННЫЕ:

- Коммутационная способность:.....24...250В переменного тока + 10%, 16А, cos φ = 1,0 (контактная нагрузка) 24...250В переменного тока + 10%, 1,5А, cos φ = 0,6 при 24В мин. 150 мА
- Контакт:.....защищенный от пыли блок переключателей в качестве однополюсного беспотенциального переключателя (переключающий)
- Корпус:.....пластик, полиамид, 30% усиление стеклянными шариками, с быстрозаворачиваемыми винтами, цвет чистый белый (аналогичен RAL9010)
- Размеры:.....108 x 72,5 x 70 мм
- Присоединение кабеля:М20, с разгрузкой натяжения
- Температура корпуса:- 10 °С...+ 65 °С
- Исполнение:.....крутильный измерительный механизм с жидкостным наполнением
- Датчик:.....медная трубка, длина капилляра 1,5 м с защитным шлангом из ПВХ Ø 6,8 мм
- Допустимое отклонение:..... $T_{\text{мин}} \pm 3\text{K}$; $T_{\text{макс}} \pm 3\text{K}$
- Установочная длина:в погружных гильзах 8 x 0,5 мм, 130 мм или 200 мм (например, TH-ms-30/14, принадлежности см. в таблице)
- Электрическое подключение:0,14-2,5 мм², по винтовым зажимам
- Класс защиты:I (согласно EN 60730)
- Степень защиты:.....IP 65 (согласно EN 60529)
- Нормы:соответствие СЕ-нормам, директива 2004/108/ЕС, директива 2006/95/ЕС «Низковольтное оборудование»

ПРИНЦИП РАБОТЫ:

- Нагрев:.....соединить 2-3
- Охлаждение:.....соединить 2-1



THERMASREG® TR -F

Тип / группа товаров 2	Диапазон температур	Температурная зона нечувствительности (фиксир.),прибл.	макс. длина температура капилляра	Назначение
TR-1-F	-35 °С...+35 °С	3K ± 1K	+60 °С	TR
TR-060-F	0 °С...+60 °С	3K ± 1K	+75 °С	TR
TR-090-F	0 °С...+90 °С	3K ± 1K	+120 °С	TR
TR-0120-F	0 °С...+120 °С	5K ± 1K	+135 °С	TR
TR-50140-F	+50 °С...+140 °С	5K ± 1K	+150 °С	TR
Опционально:	U = органы настройки внутри			TW
Принадлежности:	THR-мс-08 / 130	латунная погружная гильза,	130 мм, Ø 8x0,5 мм	
	THR-ВА-09 / 130	погружная гильза из высококачественной стали,	130 мм, Ø 9x1,0 мм	