

Реле контроля расхода, механическое, с заслонкой

SW

Механическое реле контроля расхода RHEASREG® SW пригодно для контроля потока жидких и газообразных сред в трубопроводах и элементах гидравлических систем диаметром 3/4", 1/2" и далее до 8", в качестве реле контроля расхода или предохранителя от недостатка воды, например, для насосов в системах циркуляции масла и смазочных жидкостей, рефрижераторах, испарителях, компрессорах и теплообменниках, с деталями из латуни или высококачественной стали.

ТЕХНИЧЕСКИЕ ДАННЫЕ:

- Коммутационная способность:..... 15 (8) А; 24...250В переменного тока, мин. 150мА для 24В перем. тока
- Контакт:..... защищенный от пыли микропереключатель в качестве однополюсного, беспотенциального переключателя
- Корпус:..... пластик, полиамид, 30% усиление стеклянными шариками, цвет чистый белый (аналогичен RAL 9010)
- Размеры:..... 108 x 72,5 x 76 мм
- Основная часть:..... оцинкованная сталь
- Винчиваемая часть:..... латунь или высококачественная сталь (см. таблицу)
- Заслонка: высококачественная сталь, 1.4401, VA
- Присоединение кабеля:..... М 20, с разгрузкой натяжения
- Температура корпуса:..... -40 °С...+ 85 °С
- Макс. температура среды:..... +120 °С
- Эл. подключение: 0,14 - 1,5 мм², по винтовым зажимам
- Класс защиты: I (согласно EN 60730)
- Степень защиты:..... IP 65 (согласно EN 60529)
- Нормы: соответствие CE-нормам, директива 2004 / 108 / EC «Электромагнитная совместимость», директива 2006 / 95 / EC «Низковольтное оборудование»

ПРИНЦИП РАБОТЫ:

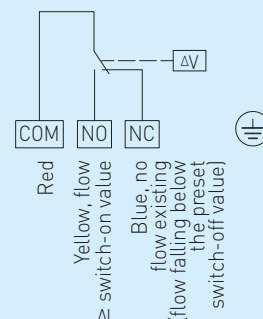
Реле контроля расхода:..... контакты COM-NO (красный-желтый) размыкаются при уменьшении потока до заданного значения. Одновременно замыкаются контакты COM-NC (красный-синий) и могут быть использованы как сигнальный контакт. Прибор настроен на заводе на минимальный порог отключения. Путем вращения винта настройки диапазона вправо пороговое значение может быть увеличено.

Монтаж:..... вертикальная установка на горизонтальном трубопроводе, Т-тройник Rx" соотв. DIN 2950. Перед и за заслонкой необходимы участки трубы для «успокоения» течения длиной каждый не менее пяти диаметров трубопровода.



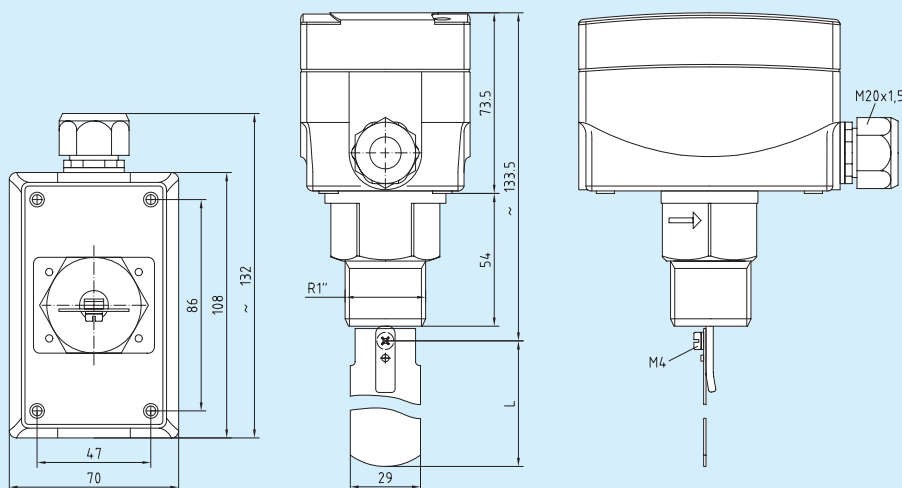
Схема подключения

SW



Габаритный чертеж

SW



Габаритный чертеж

PSW-09

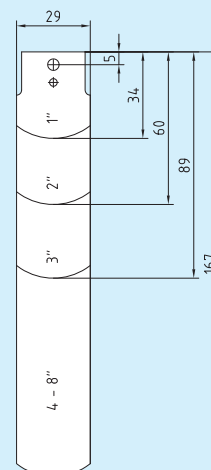




Таблица значений переключения

SW-1EPL / SW-2

Диаметр трубы	Заводская установка выкл/вкл (м ³ /ч)	Макс. установка выкл/вкл (м ³ /ч)
1"	0,6 / 1,0	2,0 / 2,1
1 1/4"	0,8 / 1,3	2,8 / 3,0
1 1/2"	1,1 / 1,7	3,7 / 4,0
2"	2,2 / 3,1	5,7 / 6,1
2 1/2"	2,7 / 4,0	6,5 / 7,0
3"	4,3 / 6,2	10,7 / 11,4
4"	11,4 / 14,7	27,7 / 29,0
4" Z	6,1 / 8,0	17,3 / 18,4
5"	22,9 / 28,4	53,3 / 55,6
5" Z	9,3 / 12,9	25,2 / 26,8
6"	35,9 / 43,1	81,7 / 85,1
6" Z	12,3 / 16,8	30,6 / 32,7
8"	72,6 / 85,1	165,7 / 172,5
8" Z	38,6 / 46,5	90,8 / 94,2

Внутренние диаметры труб и комбинации заслонок

Диаметр трубы в дюймах	Диаметр трубы in мм	Комбинация заслонок PSW-09
1/2"	15 мм	1
3/4"	20 мм	1
1"	25 мм	1
1 1/4"	32 мм	1
1 1/2"	40 мм	1
2"	50 мм	1, 2
2 1/2"	65 мм	1, 2
3"	80 мм	1, 2, 3
4" Z	100 мм	1, 2, 3 и 4 (укоротить до 92 мм)
5" Z	125 мм	1, 2, 3 и 4 (укоротить до 117 мм)
6" Z	150 мм	1, 2, 3 и 4 (укоротить до 143 мм)
7 - 8" Z	200 мм	1, 2, 3 и 4 (без укорачивания)

Таблица значений переключения

SW-3 / SW-4

Диаметр трубы	Заводская установка выкл/вкл (м ³ /ч)	Макс. установка выкл/вкл (м ³ /ч)
1/2"	0,174 / 0,48	0,846 / 0,948
3/4"	0,138 / 0,408	0,768 / 0,858
1"	0,2 / 0,6	1,0 / 1,1
1 1/4"	0,25 / 0,9	1,4 / 1,6
1 1/2"	0,5 / 1,2	1,6 / 2,2
2"	0,9 / 2,3	3,6 / 4,1
3"	2,1 / 4,9	7,4 / 8,2

RHEASREG® SW

Тип/группа товаров 2	Диаметр трубы	Макс. рабочее давление PN макс.	Среда	(Материал соприкасающихся частей)	Вкл. установленный Т-тройник соотв. DIN 2950
SW-1 EPL	1" - 8"	11 бар	нормальная	(латунь)	-
SW-2	1" - 8"	30 бар	агрессивная	(из высококачественной стали, V4A)	-
SW-3	1/2"	11 бар	нормальная	(латунь)	●
SW-4	3/4"	11 бар	нормальная	(латунь)	●

Принадлежности: PSW-09 запасная заслонка

Примечание: Z = четвёртая, длинная, заслонка из комплекта поставки должна использоваться в дополнение к трем установленным на заводе заслонкам (1, 2, 3 и 4)!