

Преобразователь давления измерительный,
вкл. DIN-разъем,
с активным выходом

SHD - SD

Измерительные преобразователи давления относительного **PREMASGARD® SHD-SD** предназначены для измерения давления в газообразных и жидких средах. Измеренные величины преобразуются в сигналы 0–10 В или 4...20 мА. Монтаж через резьбу G ½ дюйма. Находит применение в гидравлике, пневматике, управлении производственными процессами, в машиностроении и производстве различного оборудования — для статических и динамических измерений.
Непригоден для аммиака и фреонов!



ТЕХНИЧЕСКИЕ ДАННЫЕ

Напряжение питания:	24 В перем. / пост. тока при выходном сигнале 0–10 В 7–33 В пост. тока при выходном сигнале 4...20 мА;
Диапазон измерения:	см. таблицу (другие диапазоны – по запросу)
Выход:	0–10 В, 3 провода, (нагрузка > 10 кОм) или 4...20 мА, 2 провода, (нагрузка < (UB (В) - 7 В) / 0,02 А; R _L зависит от нагрузки
Эл. подключение:	0,25–1,5 мм ² , посредством разъема DIN EN 175301-803-A (содержится в комплекте поставки)
Подвод давления:	G ½ дюйма с уплотнением сзади и манометром с профильным уплотнением FPM спец. на выбор G ¼ дюйма DIN 3852
Тип давления:	относительное
Принцип измерения:	керамическая измерительная ячейка
Температура среды:	–15...+125 °С
Монтаж:	непосредственно на напорной магистрали
Корпус:	высококачественная сталь V2A (1.4305)
Присоединительная головка:	пластик, прибл. 98 x 50 x 34 мм
Детали, соприкасающиеся со средой:	подвод давления из высококачественной стали V2A (1.4305); чувствительный элемент из керамики Al ₂ O ₃ (96 %); уплотнения из FPM (Viton)
Время срабатывания:	< 2 мс (тип. 1 мс)
Изменение нагрузки:	< 100 Гц
Характеристика:	±0,3 %
Перегрузка / разрушающее давление:	< 4 бар : 3 x FS > 4 бар : 2,5 x FS
Класс защиты:	III (согласно EN 60 730)
Степень защиты:	IP 65 (согласно EN 60 529)
Нормы:	соответствие CE-нормам, электромагнитная совместимость согласно EN 61326, директива 2014 / 30 / EU «Электромагнитная совместимость»
Испытания:	применение в системах подачи питьевой воды согласно NSF/ANSI 61/372, сертифицирован по UL согласно ANSI/UL 61010-1
Опционально:	дисплейный модуль , из пластика, полиамид, цвет — черный, дополнительная высота: ок. 73 мм, вставной, откалиброван и настроен на заводе , для отображения разности давлений (в барах, другие единицы по запросу)

Габаритный чертёж

SHD - SD

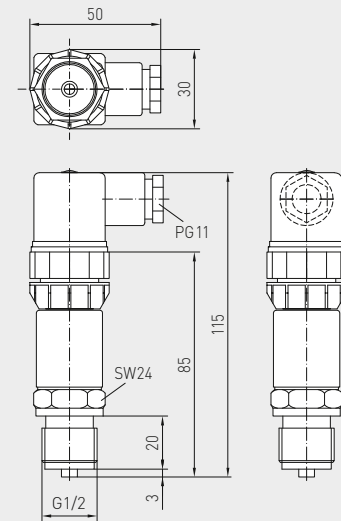


Схема соединения

SHD - SD - U

- 2 Output pressure 0-10V
- 3 GND
- 1 Supply voltage UB+ 24V AC/DC

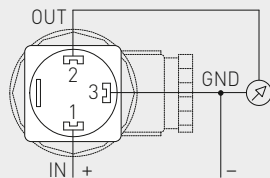
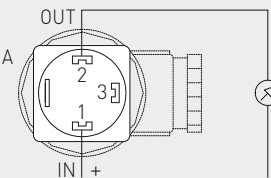


Схема соединения

SHD - SD - I

- 2 Output pressure 4...20mA
- 3 Free
- 1 Supply voltage UB+ 24V DC



PREMASGARD® SHD - SD Преобразователь давления измерительный, *Standard*

Тип / WG01	Диапазон измерения	Арт. №
SHD-SD-U		Вариант U
SHD-SD-U 6	0...6 бар	1301-2121-0550-120
SHD-SD-U 10	0...10 бар	1301-2121-0560-120
SHD-SD-U 16	0...16 бар	1301-2121-0570-120

Тип / WG01	Диапазон измерения	Арт. №
SHD-SD-I		Вариант I
SHD-SD-I 6	0...6 бар	1301-2122-0550-000
SHD-SD-I 10	0...10 бар	1301-2122-0560-000
SHD-SD-I 16	0...16 бар	1301-2122-0570-000