

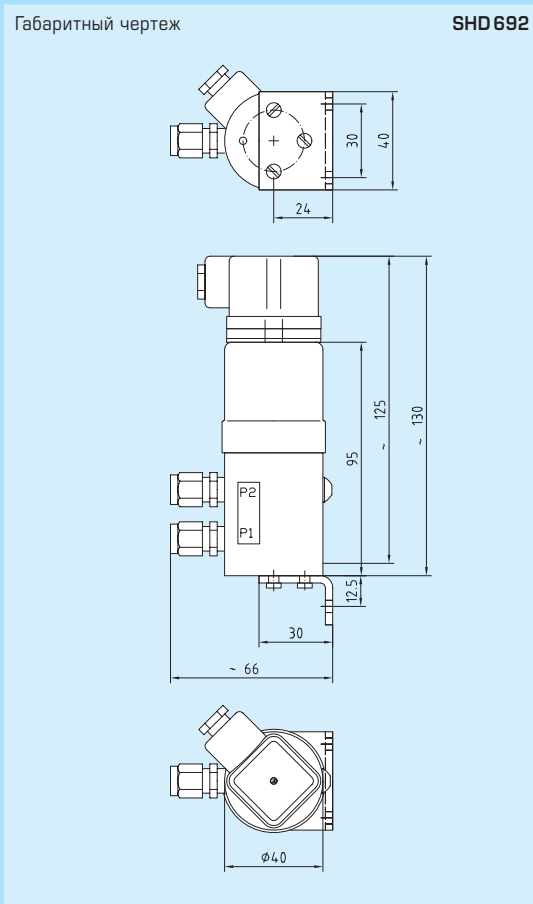
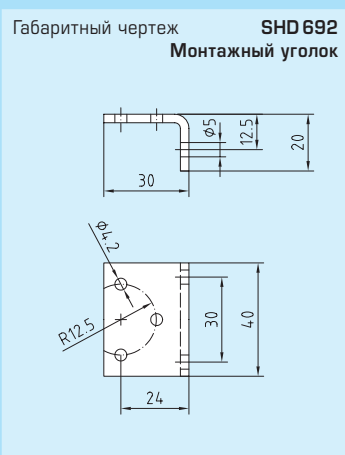
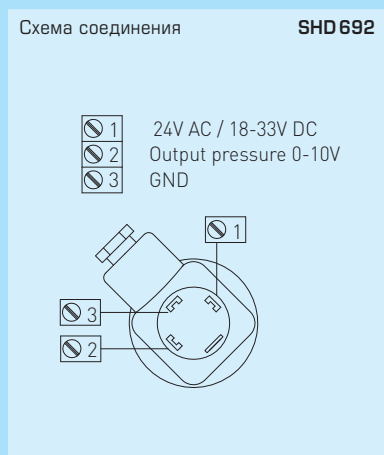
Преобразователь давления измерительный дифференциальный, вкл. монтажный уголок с активным выходом

SHD 692

Измерительные преобразователи давления PREMASGARD® SHD-692 предназначены для измерения и дифференциального давления в газообразных и жидких средах. Измеренные величины преобразуются в сигналы 0-10В. Монтаж - 2 x G1/8-27 NPT, резьба внутренняя. Находит применение в трубопроводах и гидравлических системах, в машино- и аппаратостроении, а также при автоматизации зданий.
Непригоден для аммиака и фреонов!

ТЕХНИЧЕСКИЕ ДАННЫЕ:

- Напряжение питания: 24В перем. тока (+15% / -10%)
18 -33В пост. тока
- Диапазон измерения: см. таблицу
- Выходной сигнал: 0-10В, по трехпроводной схеме
- Эл. подключение: 0,25 -1,5мм², DIN EN 175301-803-A
- Подвод давления: трубное резьбовое соединение для труб 6 мм (G1/8 - 27 NPT, резьба внутренняя)
- Тип давления: дифференциальное
- Принцип измерения: керамический измерительный элемент
- Среда: жидкая или газообразная
- Температура среды: -15... +80°C
- Монтаж: произвольный способ установки
- Корпус: высококачественная сталь 1.4305
- Присоединительная головка: ... коленчатый штекер, DIN EN 175301-803-A
- Детали, соприкасающиеся со средой: Нержавеющая сталь 1.4305, керамика, уплотнительный материал EPDM (этилен-пропилен-диен-метилен)
- Время срабатывания: < 5мс
- Класс: 0,5%
- Суммарная погрешность: < 1,3%
- Давление перегрузки: см. таблицу
- Давление в системе: макс. 25бар (P1 + P2)
- Давление разрушения: 1,5x давление в системе
- Сопротивление изоляции: ≥ 100 МОм, при 20°C (500 В пост. тока)
- Класс защиты: III (согласно EN 60 730)
- Степень защиты: IP 65 (согласно EN 60 529) со смонтированной штекерной розеткой
- Нормы: соответствие CE-нормам, электромагнитная совместимость согласно EN 61 326 + A1 + A2, директива 2004/108/EC



PREMASGARD® SHD 692, вкл. монтажный уголок

Тип/группа товаров 1	Диапазон измерения	(макс. односторонняя перегрузка)	Выход
SHD 692 - 900	0...0,1 бар	(0,6 бар)	0-10В
SHD 692 - 907	0...0,5 бар	(3 бар)	0-10В
SHD 692 - 912	0...1 бар	(5 бар)	0-10В
SHD 692 - 916	0...2,5 бар	(12 бар)	0-10В
SHD 692 - 918	0...4 бар	(12 бар)	0-10В