

Преобразователь давления измерительный дифференциальный, вкл. монтажный уголок с активным выходом

SHD 652

Измерительные преобразователи давления PREMASGARD® SHD-652 предназначены для измерения повышенного, пониженного и дифференциального давления в газообразных и жидких средах. Измеренные величины преобразуются в сигналы 0-10В. Монтаж - 2 x G1/8, резьба внутренняя. Находит применение в трубопроводах и гидравлических системах, в машино- и аппаратостроении, а также при автоматизации зданий.

**Непригоден для аммиака и фреонов!**

**ТЕХНИЧЕСКИЕ ДАННЫЕ:**

- Напряжение питания: ..... 24 В перем. тока (+15% / -10%)  
20-30В пост. тока (опционально)
- Диапазон измерения: ..... см. таблицу
- Выходной сигнал: ..... 0-10В, по трехпроводной схеме
- Эл. подключение: ..... 0,25-1,5 мм<sup>2</sup>
- Подвод давления: ..... G1/8" внутренняя резьба
- Тип давления: ..... дифференциальное
- Принцип измерения: ..... датчик Холла
- Среда: ..... жидкая или газообразная
- Температура среды: ..... -10...+80 °С
- Температура окружающей среды: ..... -25...+60 °С
- Монтаж: ..... произвольный способ установки, вертикальное расположение мембраны, штуцером давления вниз
- Корпус: ..... анодированный алюминий
- Размеры: ..... 73 x 87 x 65 мм
- Присоединительная головка: ..... пластик, PG9
- Детали, соприкасающиеся со средой: ..... алюминий, мембрана - NBR (нитрил-бутадиен-каучук) (остальное - см. спецификацию)
- Изменение нагрузки: ..... < 10 Гц
- Время срабатывания: ..... < 5 мс
- Класс: ..... нелинейность ± 1,5%  
гистерезис ± 1,5%
- Суммарная погрешность: ..... < 3%
- Давление перегрузки: ..... см. таблицу
- Давление разрушения: ..... 30 бар
- Сопротивление изоляции: ..... ≥ 100 МОм, при 20 °С (500В пост. тока)
- Класс защиты: ..... III (согласно EN 60730)
- Степень защиты: ..... IP 65 (согласно EN 60529) со смонтированной крышкой
- Нормы: ..... соответствие CE-нормам, электромагнитная совместимость согласно EN 61326+A1+A2, директива 2004/108/EC



Габаритный чертеж

SHD 652

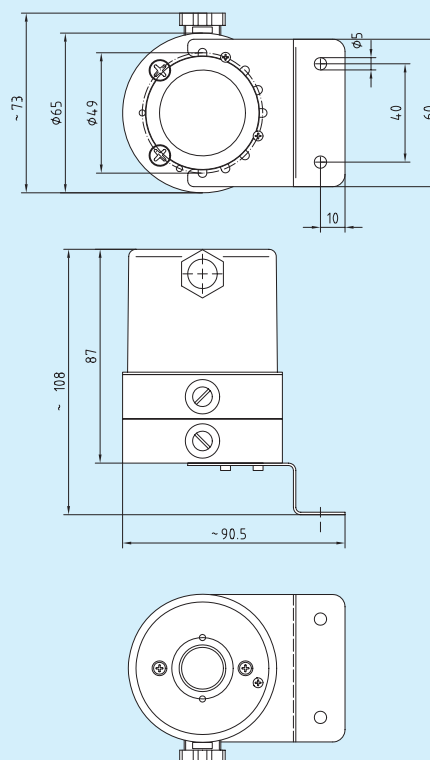
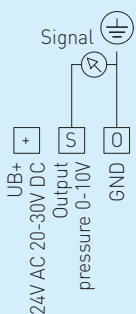
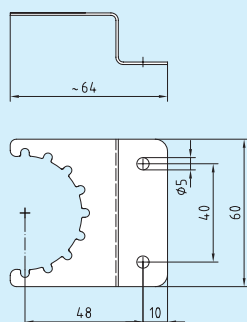


Схема соединения SHD 652



Габаритный чертеж SHD 652 Монтажный уголок



PREMASGARD® SHD 652, вкл. монтажный уголок

Тип/группа товаров 1	Диапазон измерения	Макс. рабочее давление	Выход
SHD 652 - 90011	5 кПа (0...50 мбар)	10 бар	0-10В
SHD 652 - 91011	10 кПа (0...100 мбар)	10 бар	0-10В
SHD 652 - 92011	20 кПа (0...200 мбар)	10 бар	0-10В
SHD 652 - 93011	50 кПа (0...500 мбар)	20 бар	0-10В
SHD 652 - 94011	100 кПа (0...1000 мбар)	20 бар	0-10В