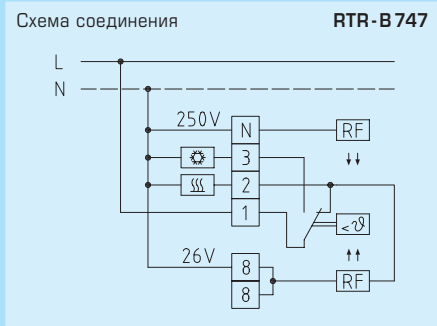
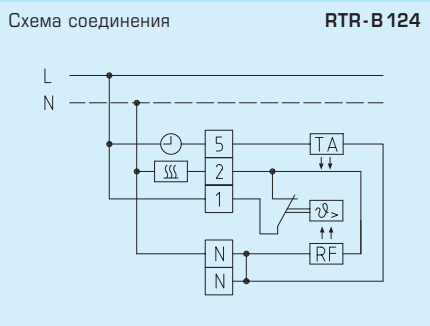
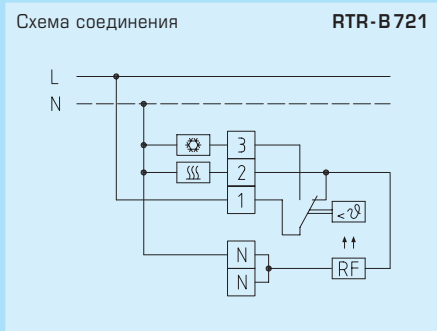
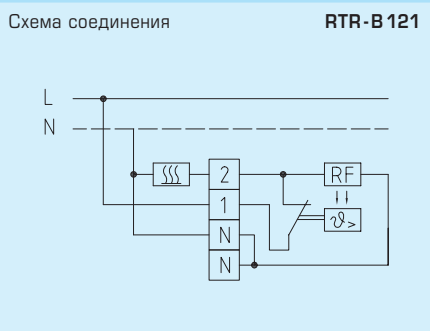


Терморегулятор для внутренних помещений, механический,  
для открытой установки, серия Frija I

Одноступенчатый механический регулятор для отдельных помещений, биметаллический, THERMASREG® RTR-B, с обратной связью по температуре, может применяться в качестве термостата для контроля или регулирования температуры в сухих помещениях, а также для управления отопительным оборудованием любого типа. В случае применения открытых в обесточенном состоянии радиаторных клапанов следует подключать выход охлаждения замыкающего (переключающего) контакта. К размыкающим контактам возможно подключение до 10 сервоприводов клапанов, а к замыкающему контакту - до 5.

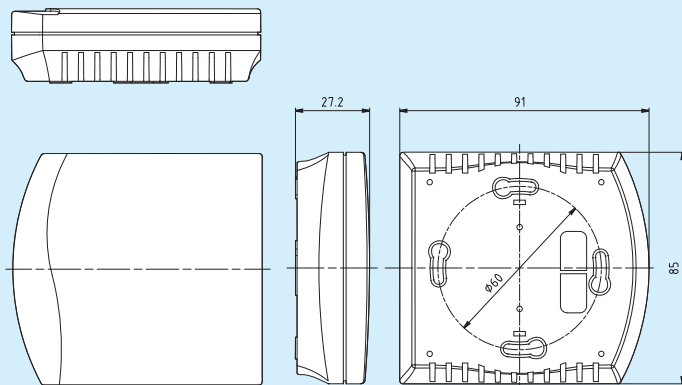
**ТЕХНИЧЕСКИЕ ДАННЫЕ:**

- Напряжение питания: ..... 230В переменного тока, 50-60 Гц
- Чувствительный элемент: ..... биметаллический
- Диапазон настройки: ..... + 5 ... + 30 °С
- Выходы: ..... размыкающий или переключающий
- Коммутационная способность:.. 10мА...10 (4) А, постоянный ток, 30 Вт – нагрев (контактная нагрузка)      10 мА...5 (2) А – охлаждение
- Разность температур включения и выключения: ..... прил. 0,5К
- Корпус: ..... пластик, акрилонитрил-бутадиенстирол (ABS), цвет чистый белый (аналогичен RAL9010)
- Размеры: ..... 85 x 91 x 27 мм (Frija I)
- Электрическое подключение:.. 0,14-2,5 мм<sup>2</sup>, по винтовым зажимам на плате
- Монтаж: ..... настенный или на монтажную коробку Ø 55мм, низ с четырьмя отверстиями, для закрепления на вертикально или горизонтально установленных коробках, с шаблоном отверстия под открытый ввод кабеля
- Класс защиты: ..... II (согласно EN 60730)
- Степень защиты: ..... IP 30 (согласно EN 60529)
- Нормы: ..... соответствие CE-нормам, директива 2004 / 108 / EC «Электромагнитная совместимость», директива 2006 / 95 / EC «Низковольтное оборудование»



Габаритный чертеж

Корпус Frija I

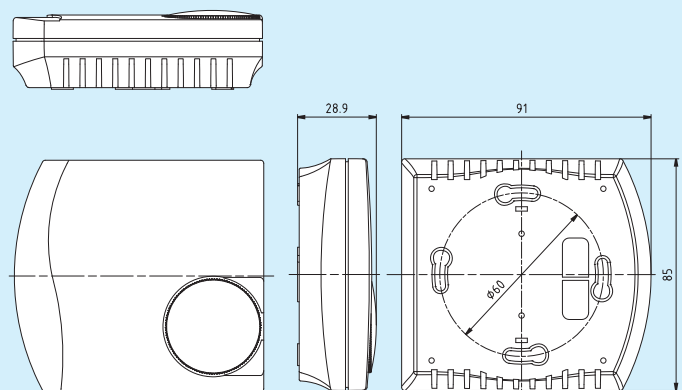


RTR-B 747  
с органами настройки внутри



Габаритный чертеж

Корпус Frija I  
(с одним потенциометром)



RTR-B xx  
с органами настройки снаружи



**THERMASREG® RTR-B**

Тип/группа товаров 2	Диапазон температур	Разность температур вкл./выкл., прикл.	Принцип работы	Комплектация
RTR-B 121	+5...+30 °C	0,5 K	нагрев	размыкающий выход органы настройки снаружи
RTR-B 124	+5...+30 °C	0,5 K	нагрев понижение температуры -5 K	размыкающий выход органы настройки снаружи
RTR-B 721	+5...+30 °C	0,5 K	нагрев, охлаждение	переключающий органы настройки снаружи
RTR-B 747	+5...+30 °C	0,5 K	нагрев, охлаждение	переключающий органы настройки внутри