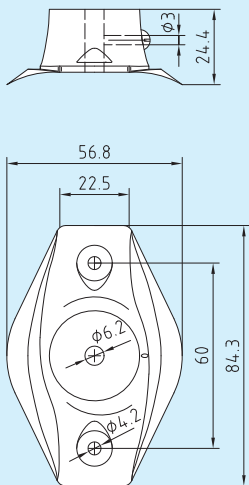
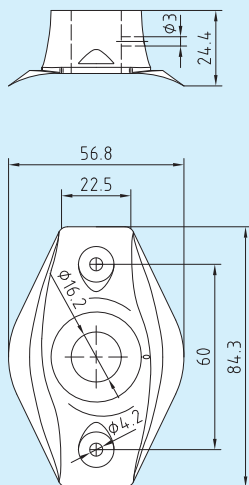


Присоединительные фланцы и ввод для капиллярной трубки

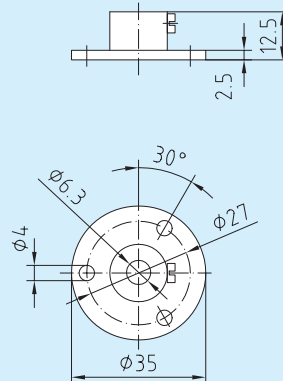
Габаритный чертёж MF-06-K



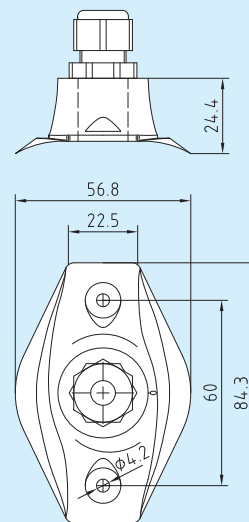
Габаритный чертёж MF-16-K



Габаритный чертёж MF-06-M



Габаритный чертёж KRD-04



**MF-06-K**

Присоединительный фланец из пластика

**MF-16-K**

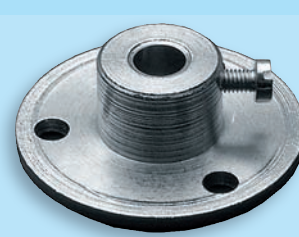
Присоединительный фланец из пластика

**MF-06-M**

Присоединительный фланец из металла

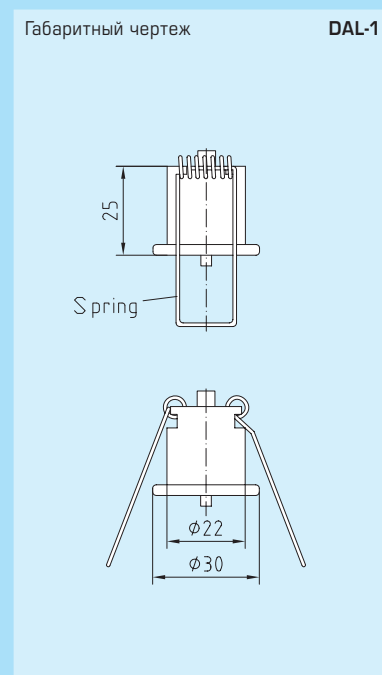
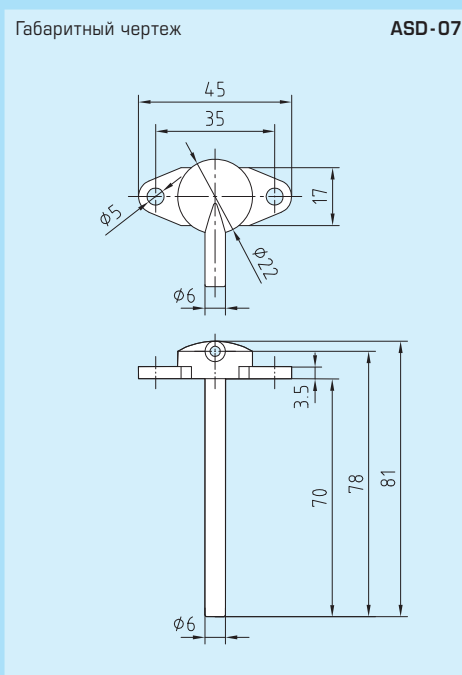
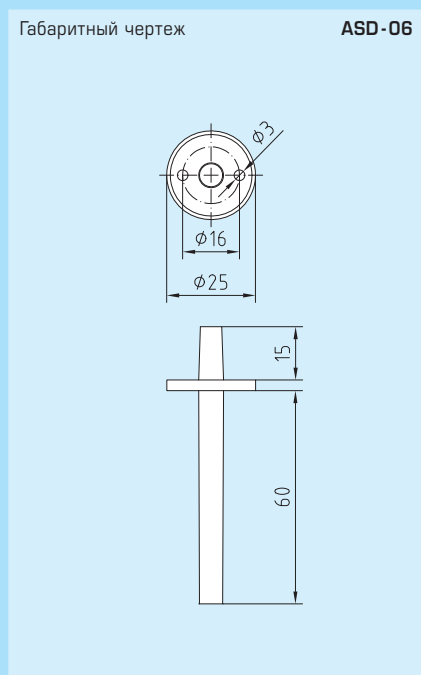
**KRD-04**

ввод для капиллярной трубки из пластика



Присоединительные фланцы и ввод для капиллярной трубки

Тип/группа товаров 1	Описание Область применения	T <sub>max</sub>	Прходное сечение трубки
MF-06-K	присоединительные фланцы из пластика, 56,8x84,3 мм для датчика температуры TF и измерительного преобразователя температуры TM, а также для датчика средней температуры MWTF и измерительного преобразователя средней температуры MWTM	150 °C	Ø 6,2 мм
MF-14-K	присоединительные фланцы из пластика, 56,8x84,3 мм для канального датчика температуры KFF/KFTF и датчика влажности в помещении маятникового типа RPPF/RPFTF, а также для канального реле контроля потока воздуха KLGf/KLSW	150 °C	Ø 14,2 мм
MF-16-K	присоединительные фланцы из пластика, 56,8x84,3 мм для канальных датчиков качества воздуха KLQ	150 °C	Ø 16,2 мм
MF-20-K	присоединительные фланцы из пластика 56,8x84,3 мм для KCO <sub>2</sub> , KLQ-CO <sub>2</sub> , KH	150 °C	Ø 20,2 мм
MF-06-M	присоединительные фланцы из металла (оцинкованная сталь), Ø 35 мм для датчика температуры TF и измерительного преобразователя температуры TM, а также для датчика средней температуры MWTF и измерительного преобразователя средней температуры MWTM	700 °C	Ø 6,3 мм
MF-14-M	присоединительные фланцы из металла (оцинкованная сталь), Ø 35 мм, для канального датчика температуры KFFF/KFTF и датчика влажности и температуры в помещении маятникового типа RPPF/RPFTF	700 °C	Ø 14,3 мм
KRD-04	ввод для капиллярной трубки из пластика, 56,8x84,3 мм (M16x1,5) для термостатов защиты от замерзания (например, для воздушных каналов)		



**ASD-06**

Комплект соединительных деталей (ниппель прямой)



**ASD-07**

Соединительный ниппель (угловой, 90°)



**DAL-1**

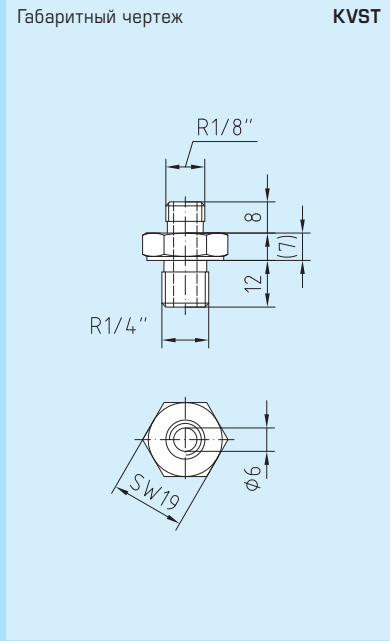
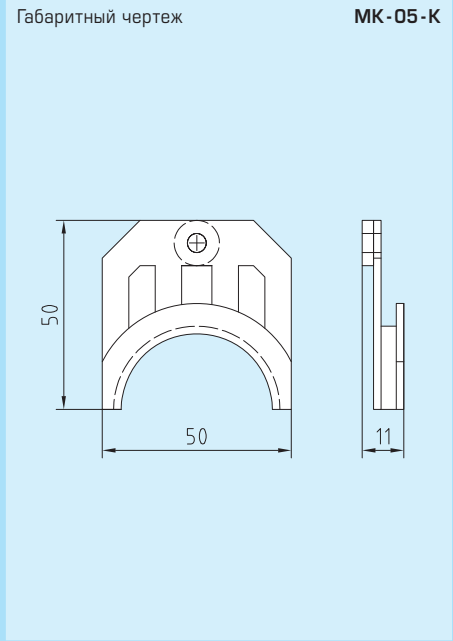
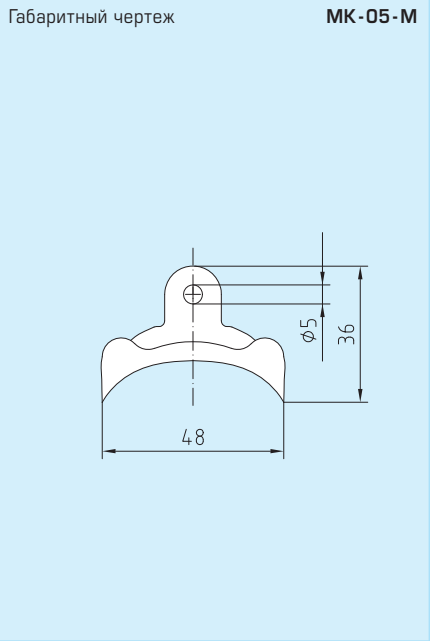
Клапан выпуска давления



Принадлежности и дифференциальное реле давления

Тип/группа товаров 1	Описание Область применения
<b>ASD-06</b>	Комплект соединительных деталей, состоит из 2 соединительных ниппелей (прямых) из акрилонитрил-бутадиенстирола (ABS), двухметрового шланга из мягкого ПВХ и 4 винтов для листового металла
<b>ASD-07</b>	Соединительный ниппель (угловой, 90°) из пластика ABS, для дифференциальных реле давления
<b>DAL-1</b>	Клапан выпуска давления для потолочного или настенного монтажа (напр., в чистых помещениях), для дифференциальных реле давления
<b>MWD-14 A</b>	L-уголок (вкл. крепежные винты) для дифференциального реле давления
<b>MWD-14 B</b>	90°-уголок (вкл. крепежные винты) для дифференциального реле давления

Прочие принадлежности для монтажа



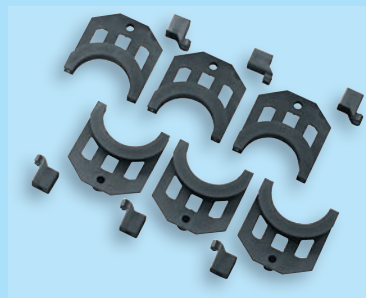
**MK-05-M**

Монтажные скобы из латуни



**MK-05-K**

Монтажные скобы из пластика



**KVST**

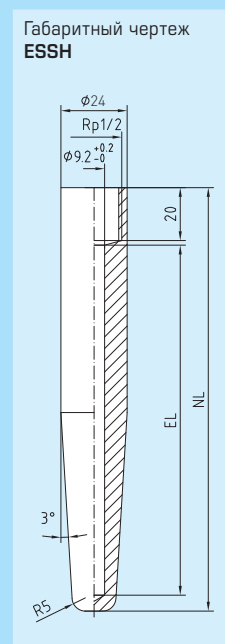
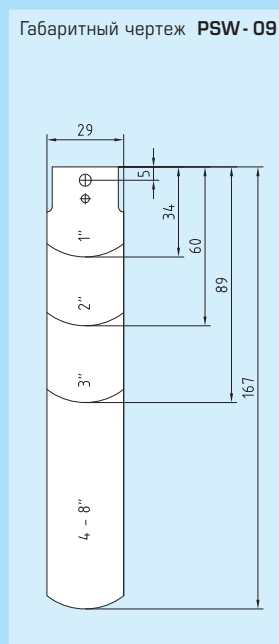
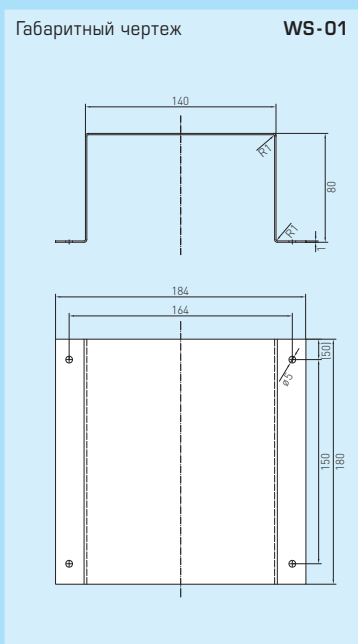
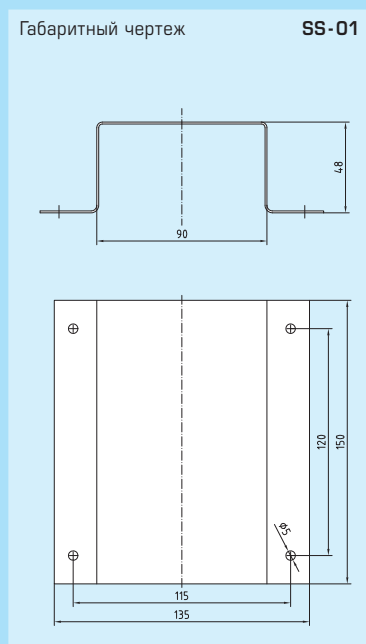
Зажимное винтовое соединение из металла



Прочие принадлежности для монтажа

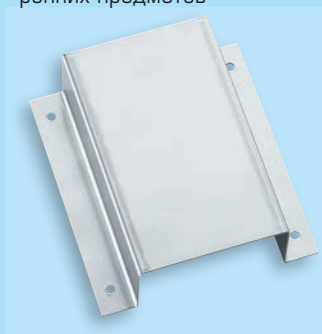
Тип/группа товаров 1	Описание Область применения
MK-05-M	скобы монтажные из латуни (6 штук) для термостатов защиты от замерзания и датчиков среднего значения
MK-05-K	скобы монтажные из пластика (6 штук) для термостатов защиты от замерзания
WH-20	приспособление для крепления на стенах для канального гигростата КН
KVST	зажимное винтовое соединение со стяжным кольцом, тефлон, 6 мм
KVSS	зажимное винтовое соединение с врезным кольцом VA, 6 мм
SPB	хомут для накладного датчика

Специальные принадлежности  
и запасные части



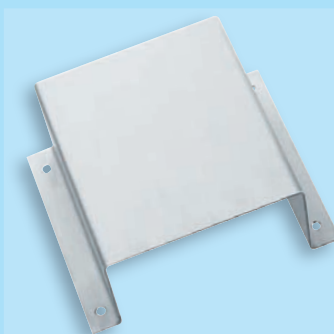
### SS-01

Приспособление для защиты от солнечных лучей и посторонних предметов



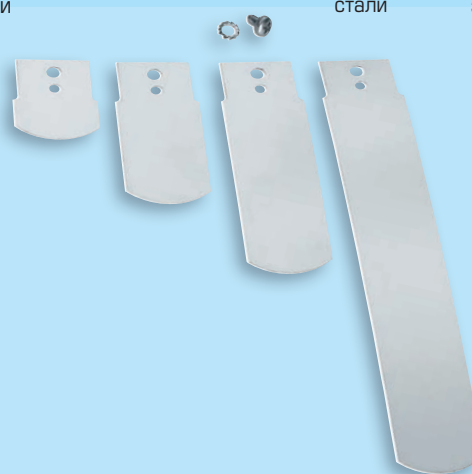
### WS-01

Приспособление для защиты от непогоды и солнечных лучей



### PSW-09

Заслонка из высококачественной стали



### ESSH

Приварная защитная гильза



#### Специальные принадлежности и запасные части

Тип/группа товаров 1	Описание
PWFS-08	заслонка из высококачественной стали для реле потока воздуха WFS
PSW-09	1 комплект заслонок из высококачественной стали 1-8" (4 штуки) для реле контроля расхода SW
MSK-25	измерительная головка (датчик), вставная, в качестве сменного элемента для датчиков влажности AFF-25/AFTF-25
SS-01	приспособление для защиты от солнечных лучей и посторонних предметов, 135 x 150 x 48 мм, из высококач. стали
WS-01	приспособление для защиты от непогоды и солнечных лучей, 184 x 180 x 80 мм, из высококач. стали
ESSH/xx	гильза защитная приварная с внутренней резьбой G1/2, из высококачественной стали
ESSH/100	для погружных гильз с EL = 100 мм, P <sub>max</sub> = 100 бар
ESSH/150	для погружных гильз с EL = 150 мм, P <sub>max</sub> = 100 бар
ESSH/200	для погружных гильз с EL = 200 мм, P <sub>max</sub> = 100 бар
WLP-1	паста теплопроводящая, комплект (тюбик)



Отдельные компоненты и дополнительная плата

Отдельные компоненты

Тип / группа товаров 1

FeT	
КТУ 81-210	
LM135Z	{10 мВ/К; 2,73V при 0 °C}
LM235Z	{10 мВ/К; 2,73V при 0 °C}
LM335Z	{10 мВ/К; 2,73V при 0 °C}
Ni 1000 DIN	{согласно DIN EN 43760, класс Б, ТКР 6180 ppm/К}
Ni 1000 ТК 5000	{ТКР 5000 ppm/К}
NTC 1,8 к Ohm	
NTC 10k, 20k, 30k, 50k, 10k Precon	
Pt 100 DIN класс Б	{согласно DIN EN 60751, класс Б}
Pt 100 1 / 2 DIN	{согласно DIN EN 60751, класс Б}
Pt 100 1 / 3 DIN	{согласно DIN EN 60751, класс Б}
Pt1000 DIN класс Б	{согласно DIN EN 60751, класс Б}
Pt1000 1 / 2 класс Б	{согласно DIN EN 60751, класс Б}
Pt1000 1 / 3 класс Б	{согласно DIN EN 60751, класс Б}
Pt1000 1 / 10 DIN класс Б	{согласно DIN EN 60751, класс Б}

Прочие чувствительные элементы по запросу

Дополнительная плата

Тип / группа товаров 1

1 / 3 DIN	{согласно DIN EN 60751, класс Б}
1 / 10 DIN	{согласно DIN EN 60751, класс Б}

Двойной чувствительный элемент

Соединительный кабель 2-проводной ПВХ

Соединительный кабель 4-проводной ПВХ

Соединительный кабель 2-проводной силикон

Соединительный кабель 4-проводной силикон

Соединительный кабель 2-проводной стекловолокно с оплеткой из высококач. стали

Соединительный кабель 4-проводной стекловолокно с оплеткой из высококач. стали

4-проводное подключение кабельных датчиков

влагонепроницаемая накатка / влагонепроницаемая напрессовка кабельных датчиков (IP68)

3- проводное подключение с печатной платой, коробчатая головка

4- проводное подключение с печатной платой, коробчатая головка

3- проводное подключение с керамическим цоколем, головка В-образной формы

4- проводное подключение с керамическим цоколем, головка В-образной формы



Этикетирование приборов –  
наш сервис для Вас!

Мы охотно нанесем для Вас на наши датчики и полевые устройства Ваш фирменный логотип – на этикетках и крышке прибора, при минимальном количестве 25 штук на каждое наименование.

Дополнительную стоимость при непосредственном нанесении маркировки на корпус приборов Вы найдете в приведенной рядом таблице. Цены на этикетки – по запросу

### СПЕЦИАЛЬНАЯ МАРКИРОВКА:

#### **одноразовые расходы на оборудование**

для монохроматической печати  
для двухцветной печати

#### **вкл. соразмерные расходы на переналадку и печать**

при нестандартных требованиях  
за каждое наименование и заказ

