

Реле контроля воздушного потока канальное, вкл. присоединительный фланец, электронное, одно- и двухступенчатое, с активным/релейным выходом

Электронное реле контроля воздушного потока RHEASGARD® KLGf измеряет скорость потока в м/с, преобразуя сигнал измерения в нормированный относительный сигнал 0...10 В (измерительный преобразователь воздушного потока). Поставляется на выбор с дисплеем или без дисплея. Реле контроля воздушного потока RHEASREG® KLSW оснащается релейным выходом (одно- или двухступенчатым). Может служить в качестве датчика или реле контроля потока. Потенциометр дает возможность точной подстройки конечного значения диапазона измерения в процессе эксплуатации. Датчик / реле контроля воздушного потока можно использовать для контроля или управления воздушными потоками в каналах, у вентиляторов и исполнительных клапанов, для увлажнителей и электрических нагревательных элементов согласно DIN 57100, часть 420, в зависимости от потока, а также для применения совместно с DDC-устройствами.

ТЕХНИЧЕСКИЕ ДАННЫЕ:

Напряжение питания: 24 В переменного / постоянного тока или 230 В переменного тока +5 / -13%, 50...60 Гц
Выход: 1 или 2 беспотенциальные релейные (переключающий) 10 А, макс. 2 кВт или 0 - 10 В (относительный, нелинейный)
Потребляемый ток: прил. 3 ВА

одноступенчатое:

Рабочий диапазон: 0,1...30 м/с (настраиваемый)
Чувствительность: 0,1...30 м/с

двухступенчатое (KLSW-5/6):

Рабочий диапазон: 0,1...15 м/с (настраиваемый)
Чувствительность: 0,1...5 м/с
Гистерезис переключения: прил. 1...10% (настраиваемый)
Пусковое шунтирование: прил. 15...120 с (настраиваемое)
Задержка выключения: прил. 2...20 с (настраиваемая)
Макс. длина кабеля датчика: .. 50 м; избегать прокладки параллельно проводке, подводящей питающее напряжение, либо использовать экранированные кабели

Температура окружающей среды:

..... 0°C...+60°C прибор,
0°C...+80°C среда
Датчик: защита от выхода из строя датчика, с температурной компенсацией

Присоединительная головка: ... пластик, полиамид,
30% усиление стеклянными шариками,
цвет чистый белый (аналогичен RAL 9010)

Размеры: 108 x 72,5 x 70 мм
72 x 64 x 39,4 мм (только KLGf-1 без дисплея)

Присоединение кабеля: М 16, с разгрузкой натяжения

Защитная трубка: Ø 10 мм, NL = 140 мм, из металла

Монтаж / подключение: при помощи присоединительного фланца (содержится в комплекте поставки)

Эл. подключение: 0,14 - 1,5 мм², по винтовым зажимам на плате

Класс защиты: I (согласно EN 60 730) при UB = 230 В

..... III (согласно EN 60 730) при UB = 24 В

Степень защиты: IP 65 (согласно EN 60 529)

Нормы: соответствие CE-нормам, директива 2004 / 108 / EC «Электромагнитная совместимость», директива 2006 / 95 / EC «Низковольтное оборудование»

KLSW-xx
KLGf-2



KLGf-1
без дисплея



Схема подключения KLSW-5 / 6

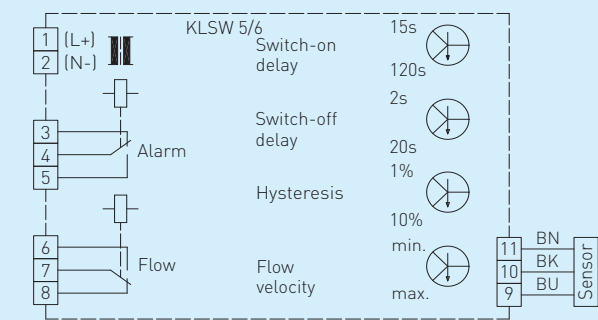


Схема подключения KLSW-3 / 4

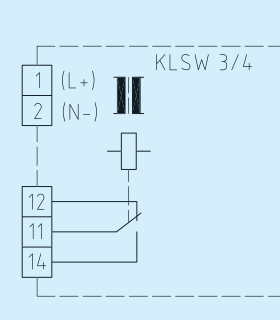
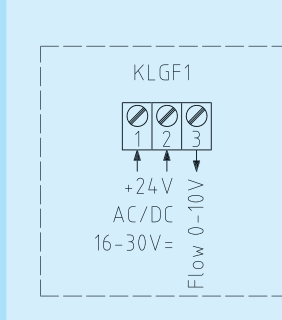
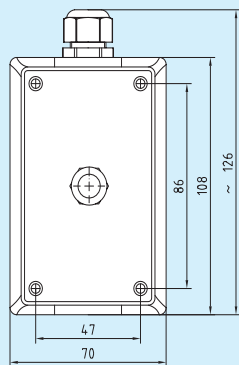
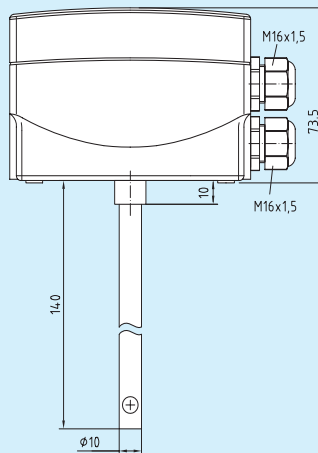
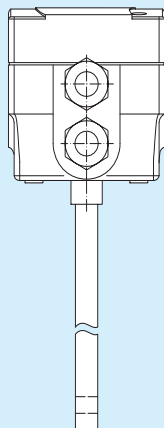


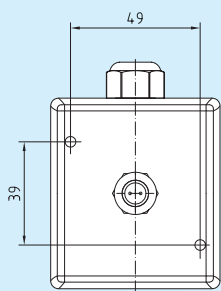
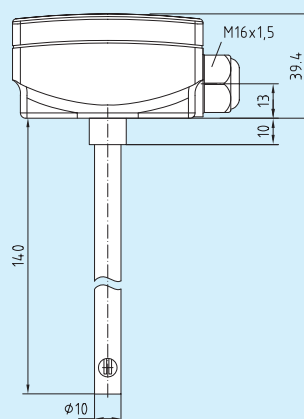
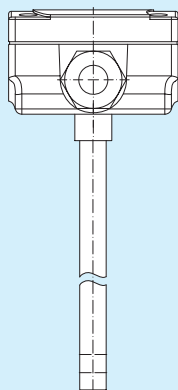
Схема подключения KLGf-1 / 2



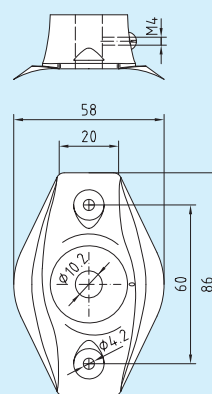
Габаритный чертёж


KLSW-xx
KLGF-2
 KLGF-1 с дисплеем

KLGF-1
 с дисплеем


Габаритный чертёж


KLGF-1 без дисплея
 (компактное исполнение)


Габаритный чертёж

MF

RHEASREG® KLSW, вкл. присоединительный фланец

Тип/группа товаров 1	Реле (ступеней)	Исполнение	Напряжение питания	Выход
KLSW-3	1	1 (компактное)	230В перем. тока	1 х переключатель (одноступенчатый)
KLSW-4	1	1 (компактное)	24В перем./пост. тока	1 х переключатель (одноступенчатый)
KLSW-5	2	2	230В перем. тока	2 х переключатель (двухступенчатый)
KLSW-6	2	2	24В перем./пост. тока	2 х переключатель (двухступенчатый)
Опционально:		автоматический сброс (без кнопки сброса) Стандартная поставка KLSW включает кнопку ручного сброса.		

RHEASGARD® KLGF, вкл. присоединительный фланец

Тип/группа товаров 1	Реле (ступеней)	Исполнение	Напряжение питания	Выход
KLGF-1	-	1 (компактное)	24В перем./пост. тока	0-10В (относительный)
KLGF-2	-	1 (компактное)	230В перем. тока	0-10В (относительный)
KLGF-1-Дисплей				