

Электронные гигростаты и датчики влажности канальный / для открытой установки / для внутренних помещений HYGRASREG® RH-30, AH-30 и KH-30, с одним аналоговым и двумя релейными выходами, с настраиваемыми порогами переключения, настраиваемым гистерезисом, на выбор с дисплеем (для отображения измеренной влажности) и без дисплея, класс точности $\pm 3\%$ отн. влажности. Пригодны для регулирования и контроля относительной влажности воздуха в каналах систем вентиляции и кондиционирования воздуха, кондиционерах шкафного типа, плавательных бассейнах, теплицах и т.д., для управления установками осушения и увлажнения с использованием релейного или аналогового выхода, в качестве гигростата и / или измерительного преобразователя влажности. Измерительные преобразователи предназначены для точного измерения влажности. В них используется цифровой измерительный элемент с высокой долговременной стабильностью. В исполнении HYGRASREG® KH-30 применен цифровой датчик влажности с высокой долговременной стабильностью. Предназначены для использования в воздухе без агрессивных газов, вредных веществ и пыли.

KH-30



ТЕХНИЧЕСКИЕ ДАННЫЕ:

- Напряжение питания: 24 В переменного / постоянного тока, (опционально 230В переменного тока, с внешним источником питания)
- Диапазон настройки: 5...95% относительной влажности (раздельная настройка ступеней переключения 1 и 2)
- Разность значений вкл. / выкл.: режим 1: произвольная настройка обеих ступеней переключения режим 2: 5% между обеими ступенями
- Выход: беспотенциальный переключатель (2 переключающих, 24В, с раздельной настройкой, один 0 - 10В, соотв. 0 - 100% отн. влажн.)
- Чувствительные элементы: цифровые датчики влажности
- Погрешность измерения влажности: $\pm 3\%$ относительной влажности (20...90%); при +20°C, иначе $\pm 5\%$ относительной влажности
- Долговременная стабильность: $\pm 1\%$ в год
- Гистерезис: макс. 3% отн. влажности

KH-30 / AH-30

- Защита чувствительных элементов: сменный мембранный фильтр
- Температура корпуса: -10°C... +65°C
- Корпус: пластик, полиамид, 30% усиление стеклянными шариками, с быстрозаворачиваемыми винтами, цвет чистый белый (аналогичен RAL 9010)
- Размеры: 108 x 72,5 x 70 мм
- Присоединение кабеля: M16, с разгрузкой натяжения
- Скорость потока: макс. 8 м / с
- Защитная трубка: из металла, \varnothing 20 мм KH-30: NL = 190 мм, AH-30: NL = 103 мм
- Класс защиты: I (согласно EN 60 730)
- Степень защиты: IP 65 (согласно EN 60 529)

RH-30

- Корпус: пластик, акрилонитрил - бутадиенстирол (ABS), цвет чистый белый (аналогичен RAL 9010)
- Размеры: 98 x 106 x 34 мм (Frija II)
- Монтаж: настенный или в монтажную коробку \varnothing 55 мм, низ с четырьмя отверстиями, для закрепления в вертикально или горизонтально установленных коробках, для подвода кабеля сзади, с шаблоном отверстия под открытый ввод кабеля
- Класс защиты: II (согласно EN 60 730)
- Степень защиты: IP 20 (согласно EN 60 529)

- Эл. подключение: 0,14 - 2,5 мм², по винтовым зажимам
- Нормы: соответствие CE-нормам, директива 2004 / 108 / EC «Электромагнитная совместимость»
- Опционально: Дисплей, однострочный, со сменяющейся индикацией, вырез 36 x15 мм (ширина x высота), для индикации измеренной влажности или настройки заданных значений
- ПРИНАДЛЕЖНОСТИ: см. последнюю главу

ПРИНЦИП РАБОТЫ:

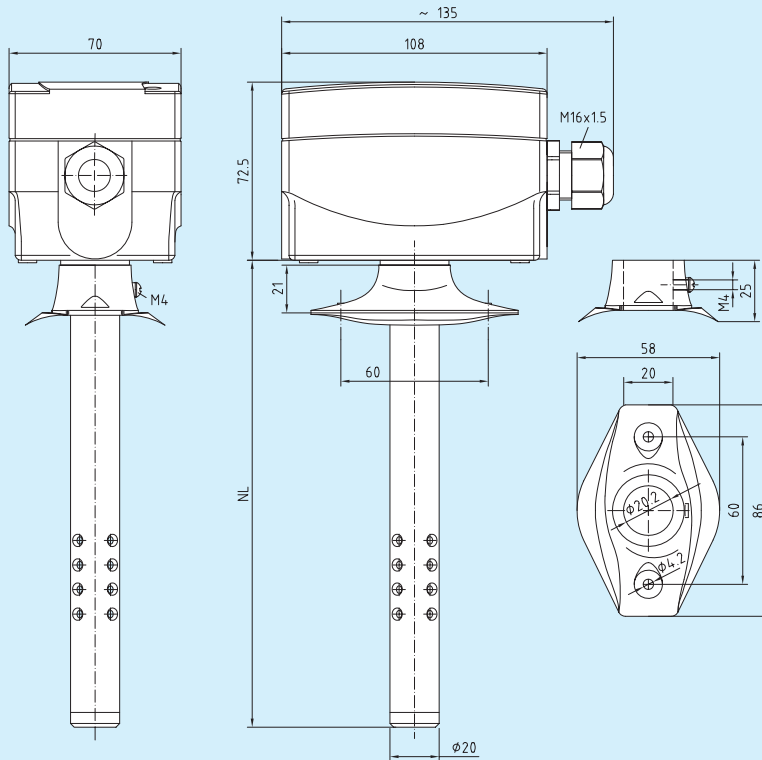
- Увлажнение: **Ступень 1:** подключить контакты 4 - 5. При падении влажности до величины на 3% относительной влажности (гистерезис) ниже порога переключения S1 контакт переключается на 4 - 5. **Ступень 2:** подключить контакты 7 - 8. При падении влажности до величины на 3% относительной влажности (гистерезис) ниже порога переключения S2 контакт переключается на 7 - 8. Зажим 2: 0-10В соотв. 0 - 100% отн. влажности.
- Осушение: **Ступень 1:** подключить контакты 5 - 6. При превышении заданного порога переключения S1 контакт переключается на 5 - 6. **Ступень 2:** подключить контакты 8 - 9. При превышении заданного порога переключения S2 контакт переключается на 8 - 9. Зажим 2: 0 - 10В соотв. 0 - 100% отн. влажности.

AH-30



Габаритный чертеж

КН

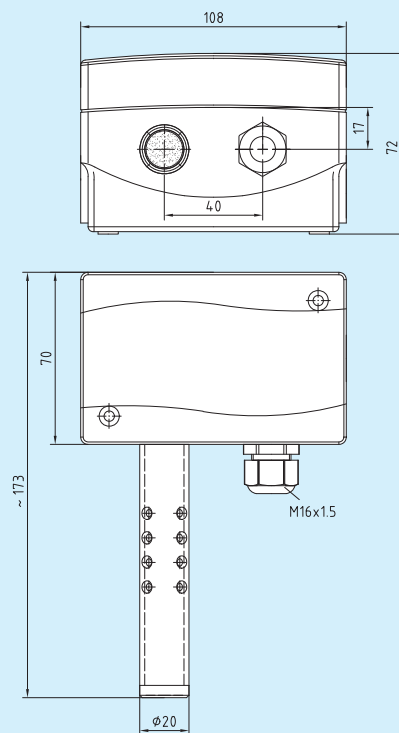


КН-30
с дисплеем



Габаритный чертеж

АН

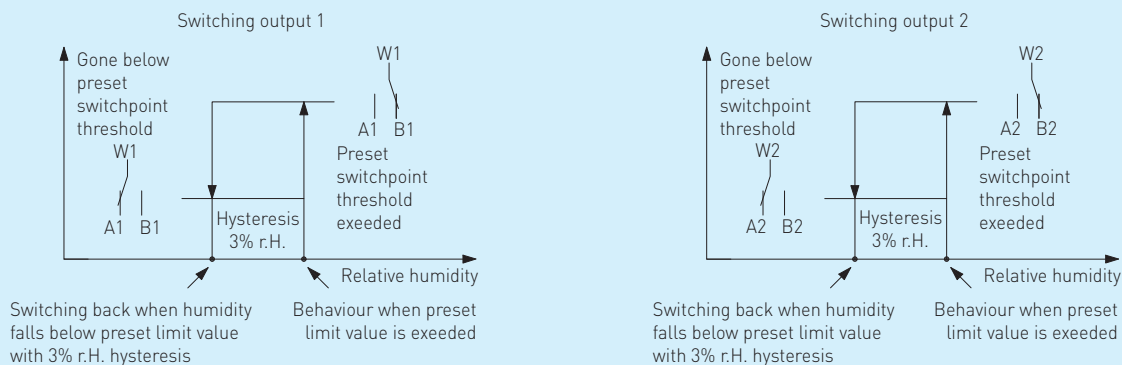


АН-30
с дисплеем



Релейный выход

KH-30
 AH-30
 RH-30



Режим 1: для обоих релейных выходов возможно независимое задание порогов переключения в диапазоне 5...95% относительной влажности при помощи подстроечного регулятора (R1 для реле 1, R2 для реле 2, см. схему). При превышении того или иного порога переключается соответствующее реле (переключающий контакт перебрасывается из положения А в положение В). Если контролируемая величина (в данном случае – относительная влажность) снова падает до значения, расположенного на 3% (гистерезис) ниже порога переключения, соответствующий релейный выход переключается обратно в исходное положение (переключающий контакт перебрасывается из положения В в положение А).

Режим 2: в этом режиме активен только регулятор R1 (R2 не задействован), с его помощью можно задавать порог переключения первого реле в диапазоне 5...95% относительной влажности. Порог переключения второго релейного выхода в данном режиме – всегда «порог переключения 1 + 5% относительной влажности». Гистерезис обоих релейных выходов равен 3% относительной влажности.

Питание	Перем. ток	Пост. ток
→ 1	24В	15...36В
→ 3	0В	GND

Выход	Перем. ток	Пост. ток
2 → (r.F.)	0...10В	0...10В
4 (A1) →	реле 1 размыкающий контакт	
5 (W1) →	реле 1 переключающий контакт	
6 (B1) →	реле 1 замыкающий контакт	
7 (A2) →	реле 2 размыкающий контакт	
8 (W2) →	реле 2 переключающий контакт	
9 (B2) →	реле 2 замыкающий контакт	

Схема соединения

KH-30
 AH-30
 RH-30

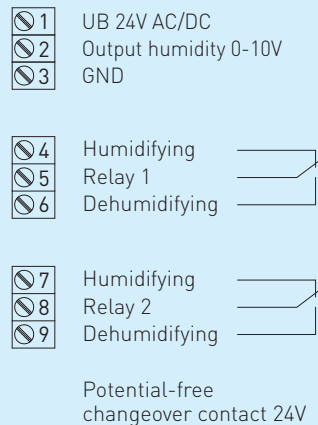
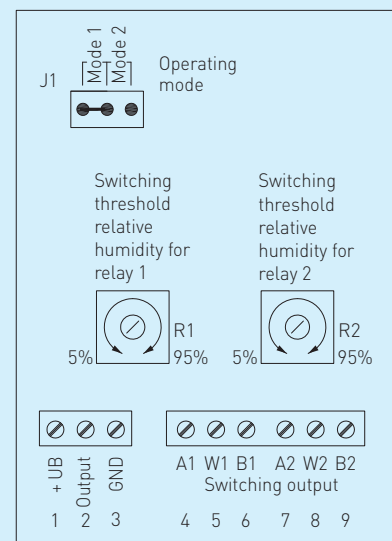


Схема подключения

KH-30
 AH-30

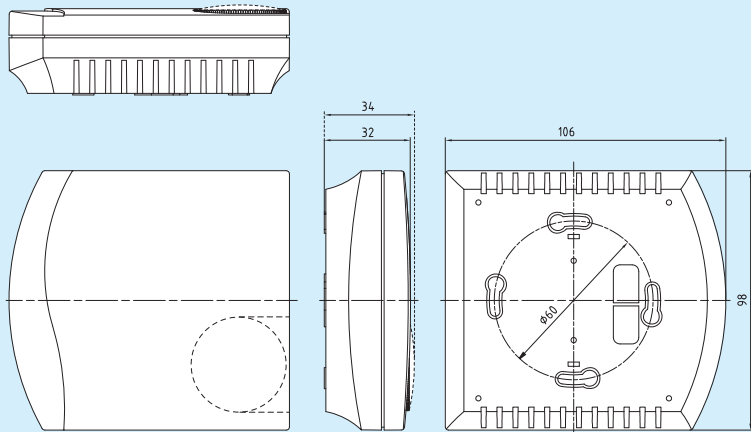


HYGRASREG® KH-30, вкл. присоединительный фланец и AH-30

Тур/ группа товаров 2	Диапазон настройки отн. влажности	Ступени	Выход	Комплектация
KH-30W	5...95% отн. вл	2	2х переключатель, 1х 0-10В	органы настройки внутри
KH-30W-Дисплей	5...95% отн. вл	2	2х переключатель, 1х 0-10В	органы настройки внутри, дисплеем
AH-30W	5...95% отн. вл	2	2х переключатель, 1х 0-10В	органы настройки внутри
AH-30W-Дисплей	5...95% отн. вл	2	2х переключатель, 1х 0-10В	органы настройки внутри, дисплеем
Опционально:	Питание напряжением 230В перем. тока, с внешним источником питания			
Принадлежности:	MF-20-K	Присоединительный фланец для KH из пластика, для монтажа в каналах		
	WH-20	Кронштейн для открытой установки KH на стенах (не содержится в комплекте поставки)		

Габаритный чертеж

Корпус Frija II
RH-30



RH-30



RH-30
с дисплеем



RH-30 U
с органы настройки
внутри

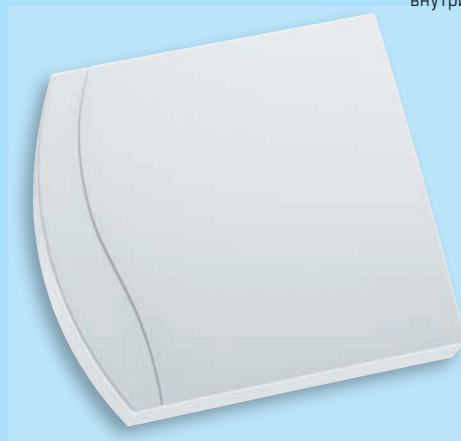
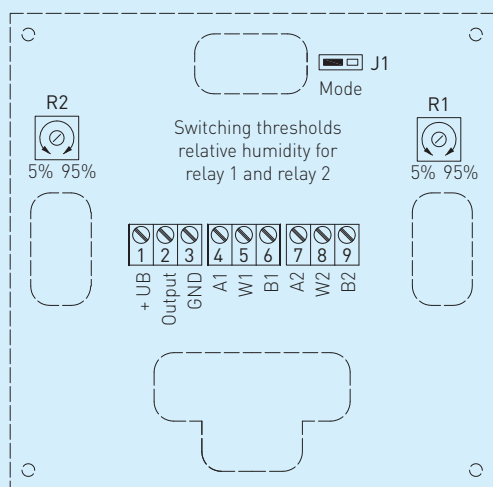


Схема подключения

RH-30

R2 extended to the outside
(adjustment wheel)

Mode 1
Mode 2



HYGRASREG® RH-30

Тип/ группа товаров 2	Диапазон настройки отн. влажности	Ступени	Выход	Комплектация
RH-30W	5...95% отн. вл	2	2 x переключатель, 1 x 0-10В	органы настройки снаружи
RH-30W-Дисплей	5...95% отн. вл	2	2 x переключатель, 1 x 0-10В	органы настройки снаружи, дисплеем
RH-30W-U	5...95% отн. вл	2	2 x переключатель, 1 x 0-10В	органы настройки внутри