

Датчик влажности и температуры ввинчиваемый,
для систем повышенного давления, калибруемый

Датчики влажности серии ESFF / ESFTF служат для измерения относительной влажности и температуры воздуха в системах, находящихся под повышенным давлением. Они преобразуют измеренные величины в нормированные сигналы 0 - 10 В или 4 - 20 мА. Монтаж - по резьбе G 1/2", клеммный коробчатый корпус из пластика с высокой ударной вязкостью, крышка корпуса - с быстрозаворачиваемыми винтами. Датчики следует применять в воздухе, не содержащем вредные вещества, без конденсата. Монтаж - вертикальный, чувствительным элементом вниз.

ESFF
ESFTF



ТЕХНИЧЕСКИЕ ДАННЫЕ:

Напряжение питания: 24 В переменного / постоянного тока для варианта U,
15 ... 36 В постоянного тока для варианта I, R_L зависит от нагрузки

Чувствительные элементы: цифровой датчик влажности, с интегрированным датчиком температуры, стойкий к конденсату, с малым гистерезисом, высокой долговременной стабильностью: $\pm 1\%$ / в год

Защита чувствительного элемента: **сменный металлический спеченный фильтр**

ВЛАЖНОСТЬ:

Диапазон измерения влажности: ... 0 ... 100% относительной влажности

Рабочий диапазон влажности: 10 ... 95% относительной влажности

Погрешность измерения влажности: $\pm 3\%$ относительной влажности (40...60%)
при +20°C, иначе $\pm 5\%$ относительной влажности

Выходной сигнал влажности: 0 - 10 В для варианта U
4...20 мА для варианта I (трансмисмиттер, $R_L < 500 \Omega$)

ТЕМПЕРАТУРА:

Диапазон измерения температуры: 0 ... +50°C

Рабочий диапазон температур: 0 ... +50°C

Погрешность измерения температуры: $\pm 0,5\text{K}$ при +20°C

Выходной сигнал температуры: 4 ... 20 мА

Температура окружающей среды: ... при хранении: -25 ... +60°C, при эксплуатации: -5 ... +55°C

Эл. подключение: двух или трехпроводное (см. схему соединения)
0,14 - 1,5 мм², по винтовым зажимам на плате

Корпус: пластик, полиамид, 30% усиление стеклянными шариками,
с быстрозаворачиваемыми винтами,
цвет чистый белый (аналогичен RAL9010)

Размеры: 72 x 64 x 39,4 мм

Присоединение кабеля: M16, с разгрузкой натяжения

Защитная трубка: **из металла**, никелированная латунь, Ø 20 мм

Монтаж / подключение: G 1/2

Номинальное давление: $p_{\text{нenn}} < 20$ бар

Перегрузка: макс. пятикратное номинальное давление

Разрушающее давление: $p_{\text{max}} = 150$ бар

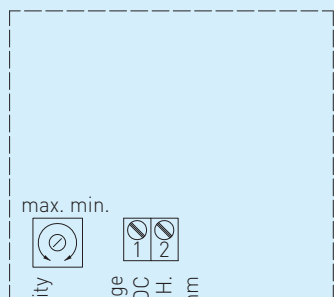
Класс защиты: III (согласно EN 60730)

Степень защиты: IP65 (согласно EN 60529)

Нормы: соответствие CE-нормам, электромагнитная совместимость
согласно EN 61326 + A1 + A2,
директива 2004/108/EC

Схема подключения

ESFF-I



max. min.
Offset relative humidity
 $\pm 5\%$ r.H.
Supply voltage
15-36V DC
4-20mA for 0-100% r.H.
 $R_L < 500 \Omega$

Схема подключения

ESFTF-I



max. min. max. min.
Offset relative humidity
 $\pm 5\%$ r.H.
Supply voltage
15-36V DC
4-20mA for 0-100% r.H.
 $R_L < 500 \Omega$
4-20mA for 0-50°C
 $R_L < 500 \Omega$
Offset temperature
 $\pm 3\text{K}$

Схема соединения

ESFF-I

- 1 Supply voltage 15-36V DC
- 2 4-20mA for 0-100% r.H. $R_L < 500 \Omega$

Схема соединения

ESFTF-I

- 1 Supply voltage 15-36V DC
- 2 4-20mA for 0-100% r.H. $R_L < 500 \Omega$
- 3 4-20mA for 0-50°C $R_L < 500 \Omega$

Габаритный чертеж

ESFF
ESFTF

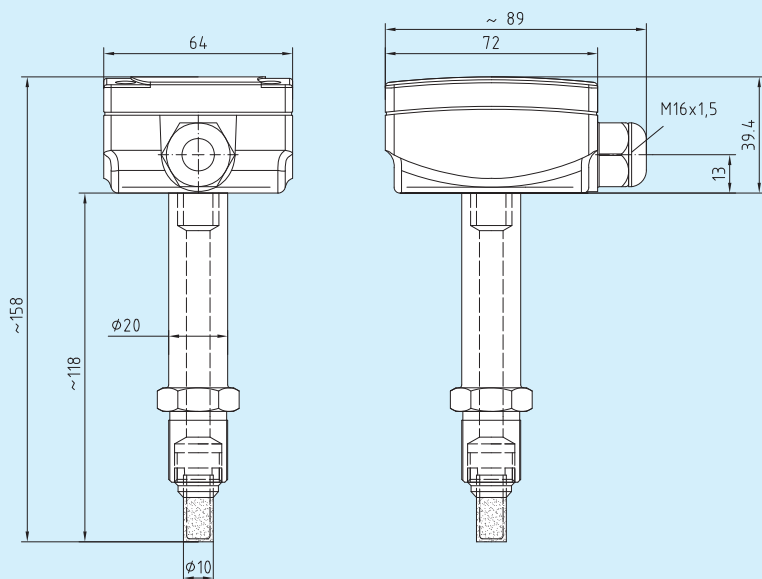
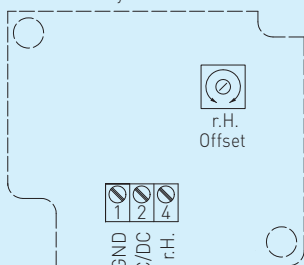


Схема подключения

ESFF-U

Offset humidity $\pm 5\%$ r.H.



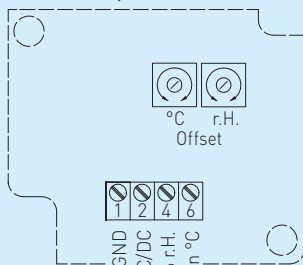
1 UB- GND
2 UB+ 24V AC/DC
4 Output humidity 0 - 10 V in % r.H.

r.H.
Offset

Схема подключения

ESFTF-U

Offset temperature ± 3 K
Offset humidity $\pm 5\%$ r.H.



1 UB- GND
2 UB+ 24V AC/DC
4 Output humidity 0 - 10 V in % r.H.
6 Output temperature 0 - 10 V in °C

°C
r.H.
Offset

Схема соединения

ESFF-U

- 1 UB- GND
- 2 UB+ supply voltage 24V AC/DC
- 4 Output humidity in r.H. 0-10V

Схема соединения

ESFTF-U

- 1 UB- GND
- 2 UB+ supply voltage 24V AC/DC
- 4 Output humidity in r.H. 0-10V
- 6 Output temperature in °C 0-10V

HYGRASGARD® ESFF и ESFTF

Тип/группа товаров 1	Диапазон измерения		Выход	
	отн. влажности	температуры	отн. влажности	температуры
ESFF-I	0...100% отн. вл	-	4...20 mA	-
ESFF-U	0...100% отн. вл	-	0-10 В	-
ESFTF-I	0...100% отн. вл	0...+50 °C	4...20 mA	4...20 mA
ESFTF-U	0...100% отн. вл	0...+50 °C	0-10 В	0-10 В