

Реле давления дифференциальное для воздуха,
вкл. присоединительный комплект

Механическое дифференциальное реле давления/реле контроля давления PREMASREG® DS 1, с металлическим уголком для крепления, пригодно для контроля избыточного давления, разности давлений и разрежения в воздухе, газообразных, неагрессивных средах в воздушных каналах, в устройствах подвода и отвода воздуха. Может применяться в качестве реле контроля потока, дифференциального реле давления, реле контроля давления – для контроля потока в электрических отопительных батареях, для контроля состояния клиновых ремней и фильтров, в качестве предохранителя недостаточного давления воздуха, для контроля вентиляторов, вентиляционных заслонок или в качестве предельного регулятора. Настройка порога срабатывания производится по расположенной внутри прецизионной шкале. Прибор калибруется на заводе при изготовлении. Реле давления PREMASREG® DS 1 поставляется с комплектом соединительных деталей ASD-06 (соединительный шланг длиной 2 м, два пластиковых присоединительных штуцера, винты).

DS 1



ТЕХНИЧЕСКИЕ ДАННЫЕ:

Коммутационная способность:	5 [0,8] А; 250В переменного тока, (контактная нагрузка)
Контакт:	4 [0,7] А, 30В постоянного тока
	однополюсный беспотенциальный переключатель (переключающий контакт), многослойный позолоченный контакт (пригоден для DDC)
Диапазон давлений:	см. таблицу
Корпус:	нижняя часть: поликарбонат (10% GF), цвет светло-серый (аналогичен RAL 7035), крышка: поликарбонат, прозрачная, монтажный уголок из стального листа, присоединение кабеля PG 11
Температура среды:	-30 °С...+85 °С
Мембрана:	силикон LSR (жидкий силиконовый каучук, подвергнутый термообработке при 200 °С, не выделяющий газы и PWIS)
Допустимая влажность:	< 90% относительной влажности, без конденсата
Эл. подключение:	0,14 - 1,5 мм ² , по винтовым зажимам на плате
Подвод давления:	P1 (+) для более высокого давления P2 (-) для более низкого давления Ø 6,2 мм (штуцер)
Закрепление:	при помощи металлического уголка (содержится в комплекте поставки) Рекомендуемое монтажное положение: вертикально (присоединительными патрубками давления вниз) – заводская настройка; горизонтально (колпаком вверх/вниз) – точки переключения лежат напротив настроенного значения по шкале прим. на 11
Класс защиты:	II (согласно EN 60 730)
Степень защиты:	IP 54 с крышкой (согласно EN 60 529)
Нормы:	соответствие CE-нормам, директива 73 / 23 / EEC «Низковольтное оборудование»
Испытания:	DVGW (согласно DIN 1854), VDE 0630, EN 61058, директива «Устройства потребления газа» 90 / 396 / EEC «Электромагнитная совместимость», CE 0085 A P 0918
ПРИНЦИП РАБОТЫ:	контакты 1-2 размыкаются при увеличении давления / разности давлений до заданного значения. Контакты 1-3 замыкаются при падении давления / разности давлений и могут быть использованы как сигнальный контакт.
ПРИНАДЛЕЖНОСТИ:	соединительный комплект ASD-06 (прямой нипель) (содержится в комплекте поставки) соединительный нипель ASD - 07 (угол 90°) (опционально)

ВИДЫ КОНТРОЛЯ ДАВЛЕНИЯ:

- (A)** Контроль пониженного давления: P1 (+) не присоединен, открыт для атмосферного воздуха
P2 (-) присоединен к каналу
 - (B)** Контроль фильтра: P1 (+) включен перед фильтром
P2 (-) включен после фильтра
 - (C)** Контроль вентилятора: P1 (+) включен после вентилятора
P2 (-) включен перед вентилятором
- Присоединительные патрубки для давления обозначены на реле давления как P1 (+) – высокое давление и P2 (-) – низкое давление.

Габаритный чертёж

DS 1

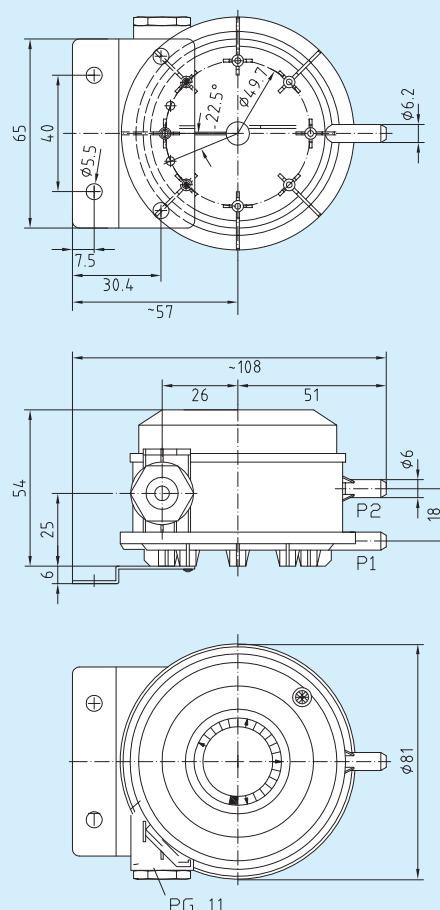


Схема монтажа

DS 1

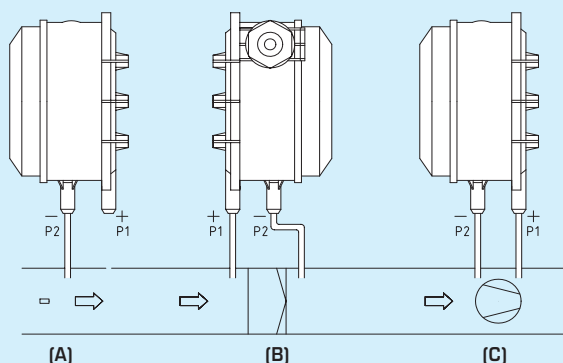
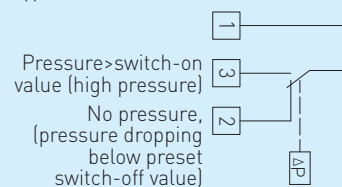
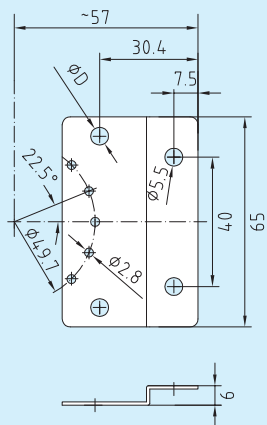
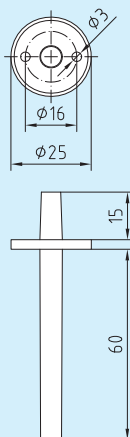
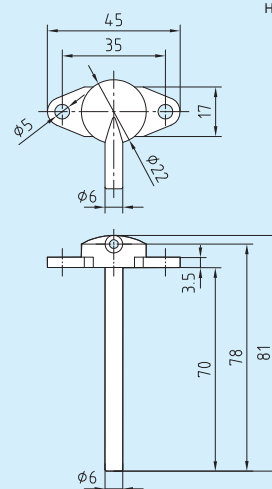


Схема подключения

DS 1



DS-1-MW
 Монтажный уголок

ASD-06
 Комплект соединительных деталей

ASD-07
 Соединительный нипель

ASD-06
 Комплект соединительных деталей

ASD-07
 Соединительный нипель

Таблица пересчета значений давления:

Единицы =	бар	мбар	Па	кПа	м вод.ст.
1 Па	0,00001 бар	0,01 мбар	1 Па	0,001 кПа	0,000101971 м вод.ст.
1 кПа	0,01 бар	10 мбар	1000 Па	1 кПа	0,101971 м вод.ст.
1 бар	1 бар	1000 мбар	100000 Па	100 кПа	10,1971 м вод.ст.
1 мбар	0,001 бар	1 мбар	100 Па	0,1 кПа	0,0101971 м вод.ст.
1 м вод.ст.	0,0980665 бар	98,0665 мбар	9806,65 Па	9,80665 кПа	1 м вод.ст.

PREMASREG® DS 1, вкл. соединительный комплект

Тип/группа товаров 2	Диапазон давления	(настраиваемый)	Зона нечувствительности, прибл.	Макс. давление
DS-106	20...300 Па	{0,2 мбар...3,0 мбар}	0,1 мбар +/- 15%	5000 Па (50 мбар)
DS-106 A	50...500 Па	{0,5 мбар...5,0 мбар}	0,2 мбар +/- 15%	5000 Па (50 мбар)
DS-106 B	100...1000 Па	{1,0 мбар...10,0 мбар}	0,4 мбар +/- 15%	5000 Па (50 мбар)
DS-106 C	500...2000 Па	{5,0 мбар...20,0 мбар}	1,0 мбар +/- 15%	5000 Па (50 мбар)
DS-106 D	1000...5000 Па	{10,0 мбар...50,0 мбар}	2,5 мбар +/- 15%	7500 Па (50 мбар)

Принадлежности: **ASD - 06** Комплект соединительных деталей (**содержится в комплекте поставки**), состоит из 2 соединительных нипелей (прямых) из акрилонитрил-бутадиенстирола (ABS), двухметрового шланга из мягкого ПВХ и 4 винтов для листового металла
ASD - 07 Соединительный нипель (углового, 90°) из пластика ABS

Реле давления дифференциальное для воздуха,
вкл. присоединительный комплект

Механическое дифференциальное реле давления / реле контроля давления PREMASREG® DS-2, основание с четырьмя отверстиями для крепления, пригодно для контроля избыточного давления, разности давлений и разрежения в воздухе, газообразных, неагрессивных средах в воздушных каналах, в устройствах подвода и отвода воздуха. Может применяться в качестве реле контроля потока, дифференциального реле давления, реле контроля давления – для контроля потока в электрических отопительных батареях, для контроля состояния клиновых ремней и фильтров, в качестве предохранителя недостаточного давления воздуха, для контроля вентиляторов, вентиляционных заслонок или в качестве предельного регулятора. Настройка порога срабатывания производится по расположенной внутри прецизионной шкале. Прибор калибруется на заводе при изготовлении. Реле давления PREMASREG® DS-2 поставляется с комплектом соединительных деталей ASD-06 [соединительный шланг длиной 2 м, два пластиковых присоединительных штуцера, винты].

DS2



ТЕХНИЧЕСКИЕ ДАННЫЕ:

Коммутационная способность:.....	5 (0,8) А; 250 В переменного тока, (контактная нагрузка)
Контакт:	4 (0,7) А; 30 В постоянного тока однополюсный беспотенциальный переключатель (переключающий контакт), позолоченный многослойный контакт (пригоден для DDC)
Диапазон давлений:	см. таблицу
Корпус:.....	нижняя часть: поликарбонат (10% стекловолокна), цвет светло-серый (аналогичен RAL 7035), крышка: поликарбонат, прозрачная, монтажный уголок из стального листа, присоединение кабеля PG 11
Температура корпуса:.....	-30 °C...+85 °C
Допустимая влажность воздуха:.....	< 90% относительной влажности, без конденсата
Мембрана:.....	силикон, LSR (жидкий силиконовый каучук, подвергнутый термообработке при 200°C, не выделяющий газы и PWIS)
Эл. подключение:	0,14 - 1,5 мм ² , по винтовым зажимам на плате
Подвод давления:	P1 (+) для более высокого давления P2 (-) для более низкого давления Ø 6,2 мм (штуцер)
Закрепление:.....	на пластиковое основание с 4 отверстиями (содержится в комплекте поставки) Рекомендуемое монтажное положение: вертикально (присоединительными патрубками давления вниз) – заводская настройка; горизонтально (колпаком вверх/ вниз) – точки переключения лежат напротив настроенного значения по шкале прим. на 11
Класс защиты:	II (согласно EN 60 730)
Степень защиты:.....	IP 54 с крышкой (согласно EN 60 529)
Нормы:	соответствие CE-нормам, директива 73 / 23 / EEC «Низковольтное оборудование»
Испытания:.....	DVGW (согласно DIN 1854), VDE 0630, EN 61058, директива «Устройства потребления газа» 90 / 396 / EEC «Электромагнитная совместимость», CE 0085 A P 0918
Принцип работы:.....	контакты 1-2 размыкаются при увеличении давления / разности давлений до заданного значения. Контакты 1-3 замыкаются при падении давления / разности давлений и могут быть использованы как сигнальный контакт.
ПРИНАДЛЕЖНОСТИ:	комплект соединительных деталей ASD-06 (прямой нипель) и монтажное кольцо DS2-MR (содержатся в комплекте поставки) соединительный нипель ASD - 07 (угол 90°) (опционально)

ВИДЫ КОНТРОЛЯ ДАВЛЕНИЯ:

- (A)** Контроль пониженного давления:..... P1 (+) не присоединен, открыт для атмосферного воздуха
P2 (-) присоединен к каналу
 - (B)** Контроль фильтра:..... P1 (+) включен перед фильтром
P2 (-) включен после фильтра
 - (C)** Контроль вентилятора:..... P1 (+) включен после вентилятора
P2 (-) включен перед вентилятором
- Присоединительные патрубки для давления обозначены на реле давления как P1 (+) – высокое давление и P2 (-) – низкое давление.

Габаритный чертеж

DS2

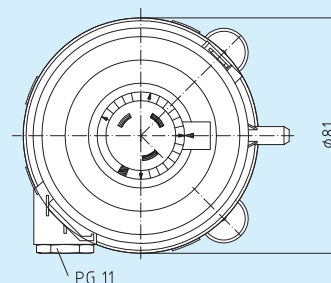
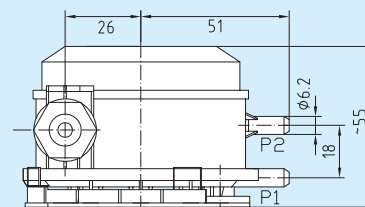
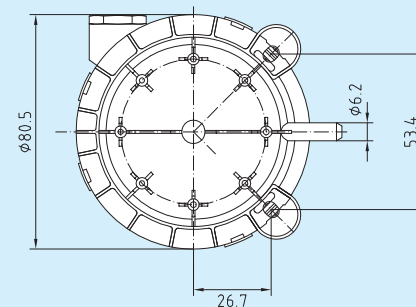


Схема монтажа

DS2

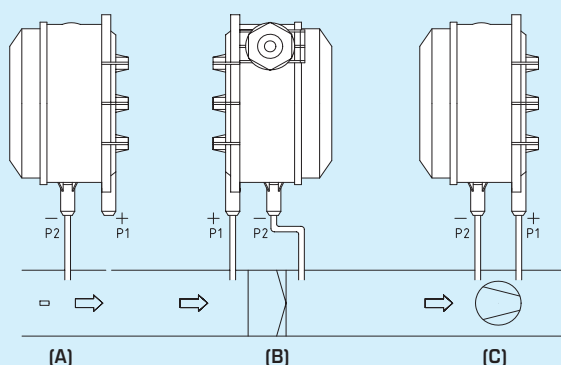
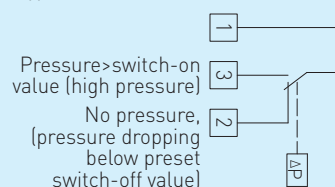
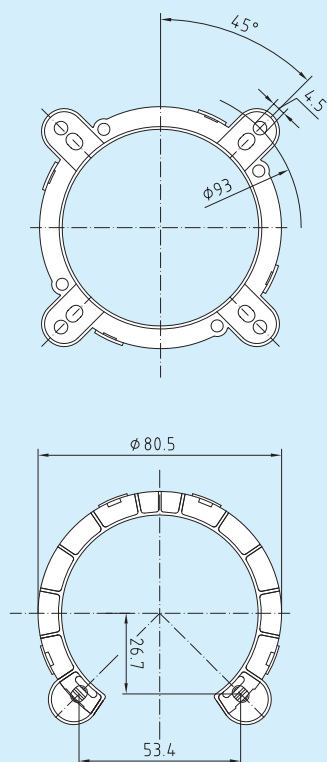


Схема подключения

DS2

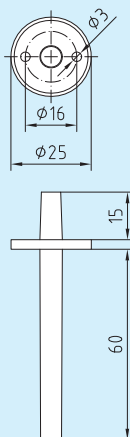


Габаритный чертёж

DS-2-MR
 Монтажное кольцо


состоит из
 крепежного кольца (сверху) и
 защелкивающегося кольца (снизу)

Габаритный чертёж

ASD-06
 Комплект
 соединительных
 деталей

ASD-06
 Комплект соединительных
 деталей


Габаритный чертёж

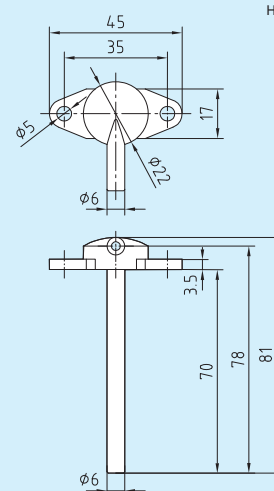
ASD-07
 Соединительный
 нипель

ASD-07
 Соединительный
 нипель


Таблица пересчёта значений давления:

Единицы =	бар	мбар	Па	кПа	м вод.ст.
1 Па	0,00001 бар	0,01 мбар	1 Па	0,001 кПа	0,000101971 м вод.ст.
1 кПа	0,01 бар	10 мбар	1000 Па	1 кПа	0,101971 м вод.ст.
1 бар	1 бар	1000 мбар	100000 Па	100 кПа	10,1971 м вод.ст.
1 мбар	0,001 бар	1 мбар	100 Па	0,1 кПа	0,0101971 м вод.ст.
1 м вод.ст.	0,0980665 бар	98,0665 мбар	9806,65 Па	9,80665 кПа	1 м вод.ст.

PREMASREG® DS 2, вкл. соединительный комплект

Тип/группа товаров 2	Диапазон давления	(настраиваемый)	Зона нечувствительности, прибр.	Макс. давление
DS-205 F	20...300 Па	(0,2 мбар...3,0 мбар)	0,1 мбар +/- 15%	5000 Па (50 мбар)
DS-205 B	50...500 Па	(0,5 мбар...5,0 мбар)	0,2 мбар +/- 15%	5000 Па (50 мбар)
DS-205 D	100...1000 Па	(1,0 мбар...10,0 мбар)	0,4 мбар +/- 15%	5000 Па (50 мбар)

Принадлежности: **ASD-06** Комплект соединительных деталей (**содержится в комплекте поставки**), состоит из 2 соединительных нипелей (прямых) из акрилонитрил-бутадиенстирола (ABS), двухметрового шланга из мягкого ПВХ и 4 винтов для листового металла

ASD-07 Соединительный нипель (угловой, 90°) из пластика ABS