

Датчик качества воздуха и содержания углекислого газа для открытой установки (VOC), самокалибрующийся, с переключением диапазонов измерения и активным выходом

ALQ-CO₂

Самокалибрующийся, управляемый микропроцессором датчик AERASGARD® ALQ-CO₂ служит для измерения качества воздуха и/или содержания в воздухе углекислого газа. Поставляется на выбор с дисплеем или без него. Опционально может оснащаться релейным выходом. Содержание углекислого газа в воздухе определяется с помощью недисперсионного инфракрасного анализатора (NDIR). Диапазон чувствительности датчика углекислого газа откалиброван в расчете на стандартный случай применения – для жилых помещений, конференц-залов и т.д. Вентиляция по мере необходимости, улучшение самочувствия, дополнительная выгода, улучшенная комфортность и снижение эксплуатационных расходов благодаря энергосбережению – это лишь некоторые преимущества, обеспечиваемые применением датчика AERASGARD® ALQ-CO₂. Новое исполнение допускает выбор установки одной из трех величин чувствительности VOC при помощи переключателя: низкого (LOW), среднего (MEDIUM – стандартная, соответствует таковой в более ранних исполнениях) и высокого (HIGH). Также введено три диапазона измерения содержания углекислого газа – 0...2000 ppm (стандартный, соответствует таковой в более ранних исполнениях), 0...5000 ppm и 0...10000 ppm; выбор – переключателем.

ТЕХНИЧЕСКИЕ ДАННЫЕ:

Напряжение питания:24 В переменного/ постоянного тока

КАЧЕСТВО ВОЗДУХА (VOC):

Анализатор качества воздуха:чувствительный элемент VOC (металлоксидный)
(volatile organic compounds – летучие органические смеси)

Диапазон измерения

чистоты воздуха:0...100 % (загрязненность смешанным газом – относительно калибровочного газа) **переключение диапазонов измерения** (переключателем) VOC: low, medium, high

Выходной сигнал

«чистота воздуха»:0-10В (0В = чистый воздух, 10В = загрязненный воздух) или беспотенциальный переключатель (24 В)

Погрешность измерения

качества воздуха:± 20% значения для верхнего предела (отнесено к калибровочному газу)

Долговечность:> 60 месяцев (при нормальной нагрузке)

УГЛЕКИСЛЫЙ ГАЗ:

Анализатор углекислого газа:оптический (NDIR), недисперсионная инфракрасная технология

Диапазон измерения

углекислого газа: **переключение диапазонов измерения** (переключателем) 0...2000 ppm; 0...5000 ppm; 0...10000 ppm

Выход CO₂:0-10В или беспотенциальный переключатель (24 В)

Погрешность измерения CO₂:± 100 ppm

Зависимость от давления:± 1,6% /кПа (отнесено к нормальному давлению)

Долговременная стабильность:± 1% от верхнего предела в год

Долговечность:> 12 лет

Газообмен:диффузия

Эл. подключение:0,14 - 1,5 мм², по винтовым зажимам на плате

Корпус:пластик, акрилонитрил - бутадиенстирол (ABS), цвет чистый белый (аналогичен RAL 9010), опционально – высококачественная сталь

Размеры: 98 x 106 x 32 мм (Fríja II)
100 x 100 x 25 мм (корпус из высококачественной стали)

Монтаж:настенный или на монтажную коробку Ø 55 мм, низ с четырьмя отверстиями, для закрепления на вертикально или горизонтально установленных коробках, с шаблоном отверстия под открытый ввод кабеля

Класс защиты:III (согласно EN 60 730)

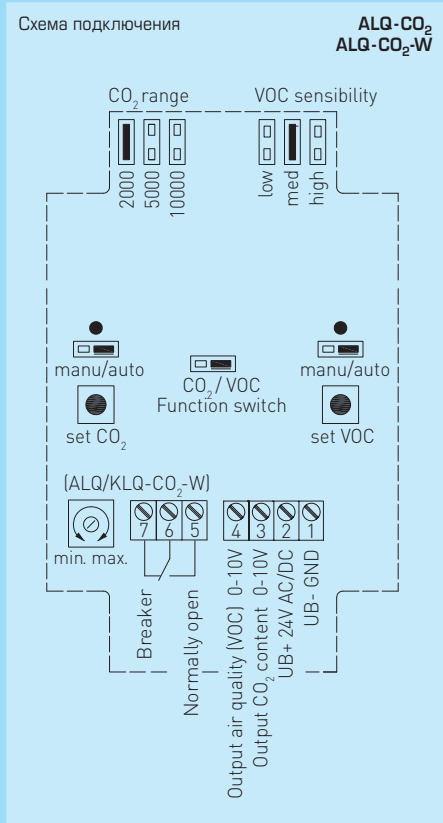
Степень защиты:IP 30 (согласно EN 60 529)

Нормы:соответствие CE - нормам, электромагнитная совместимость согласно EN 61 326 + A1 + A2, директива 2004/108/EC, директива 73/23/EEC «Низковольтное оборудование»

Опционально:дисплей, 8 - разрядный, сечение 36 x 14 мм (ширина x высота), для индикации измеренного качества воздуха и содержания углекислого газа



VOC (настраиваемая чувствительность)	JP1	JP2	JP3
VOC LOW	●	○	○
VOC MEDIUM (стандартный диапазон)	○	●	○
VOC HIGH	○	○	●
Содержани CO ₂ (Диапазон измерения настраиваемый)	JP1	JP2	JP3
0...2000 ppm (стандартный диапазон)	●	○	○
0...5000 ppm	○	●	○
0...10000 ppm	○	○	●



ALQ-CO₂
с дисплеем

Габаритный чертеж

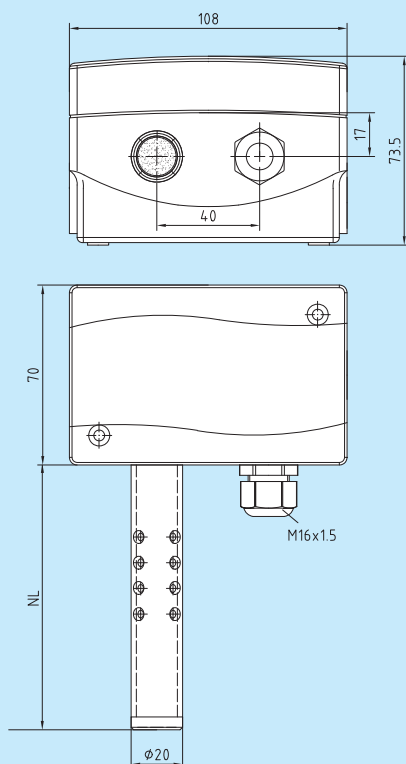
 ALQ-CO₂


Схема подключения

 ALQ-CO₂

- | | |
|---|--|
| 1 | UB- GND |
| 2 | UB+ supply voltage 24V AC/DC |
| 3 | Output 0-10V CO ₂ -content in ppm |
| 4 | Output 0-10V air quality (VOC) |

Схема подключения

 ALQ-CO₂-W

- | | | |
|---|--|--|
| 1 | UB- GND | |
| 2 | UB+ supply voltage 24V AC/DC | |
| 3 | Output 0-10V CO ₂ -content in ppm | |
| 4 | Output 0-10V air quality (VOC) | |
| 5 | Normally open contact | |
| 6 | Breaker | |

 AERASGARD® ALQ-CO₂

Тип/группа товаров 1	Диапазон измерения VOC	CO ₂ (переключаемый)	Выход	Комплектация
ALQ-CO ₂	0...100%	0...2000 ppm / 0...5000 ppm / 0...10000 ppm	0-10V	-
ALQ-CO ₂ -W	0...100%	0...2000 ppm / 0...5000 ppm / 0...10000 ppm	0-10V	переключающий выход

xx-Дисплей

 Примечание: **Недопустимо** использование измерительного преобразователя CO₂ и смешанного газа в качестве устройства – элемента системы безопасности!