

# HYGRASGARD® KFTF-35 HYGRASGARD® AFTF-35



S+S REGELTECHNIK

Датчик влажности и температуры канальный (вкл. присоединительный фланец) или для открытой установки, защищенный от конденсата, для повышенной влажности, калибруемый, с активным выходом

KFTF-35

Калибруемые датчики влажности серии HYGRASGARD® KFTF-35/AFTF-35 (подогреваемая система измерения влажности) служат для измерения относительной влажности (разработаны специально для зон повышенной влажности) и температуры окружающего воздуха. Они преобразуют измеренные величины в нормированные сигналы 0 - 10В. Датчики следует применять в воздухе, не содержащем вредные вещества. Благодаря подогреву чувствительного элемента до температуры, на 2К превышающей окружающую температуру, предотвращается образование на его поверхности конденсата, в том числе в условиях повышенной влажности. Датчики пригодны для настенного и канального монтажа.

## ТЕХНИЧЕСКИЕ ДАННЫЕ:

Напряжение питания: ..... 24В переменного/ постоянного тока  
 Потребляемый ток: ..... макс. 100 мА в режиме подогрева  
 Чувствительные элементы: ..... цифровой датчик влажности,  
 с интегрированным датчиком температуры,  
 стойкий к конденсату, с малым гистерезисом,  
 высокой долговременной стабильностью:  $\pm 1\%$  / в год  
 Защита чувствительного  
 элемента: ..... **сменный металлический спеченный фильтр**

## ВЛАЖНОСТЬ:

Диапазон измерения влажности: ... 0...100% относительной влажности  
 Рабочий диапазон влажности: ..... 10...99% (зонд), 10...95% (корпус) относительной влажности  
 Погрешность измерения  
 влажности: .....  $\pm 2\%$  относительной влажности (40...60%)  
 при +20°C, иначе  $\pm 3\%$  относительной влажности  
 Выходной сигнал влажности: ..... 0 - 10В

## ТЕМПЕРАТУРА:

Диапазон измерения  
 температуры: ..... 0...+50°C (опционально: -20...+80°C)  
 Рабочий диапазон температур: ..... 0...+50°C  
 Погрешность измерения  
 температуры: .....  $\pm 0,5\text{K}$  при +20°C  
 Выходной сигнал температуры: ..... 0 - 10В  
 Температура окружающей среды: ... при хранении: -25...+60°C, при эксплуатации: -5...+55°C  
 Эл. подключение: ..... трех- или четырехпроводное (см. схему соединения)  
 0,14 - 1,5 мм<sup>2</sup>, по винтовым зажимам на плате

Корпус: ..... пластик, полиамид, 30% усиление стеклянными шариками,  
 с быстрозаворачиваемыми винтами,  
 цвет чистый белый (аналогичен RAL9010)

Размеры: ..... 108 x 70 x 73,5 мм  
 Присоединение кабеля: ..... M16, с разгрузкой натяжения  
 Защитная трубка: ..... **из металла**,  $\varnothing$  16 мм,  
 KFTF-35: NL=210 мм  
 AFTF-35: NL=55 мм

Монтаж/подключение: ..... KFTF-35: при помощи фланца  
 (содержится в комплекте поставки) из пластика  
 (опционально – оцинкованная сталь)  
 AFTF-35: при помощи винтов

Класс защиты: ..... III (согласно EN 60730)  
 Степень защиты: ..... IP65 (согласно EN 60529)  
 Нормы: ..... соответствие CE-нормам, электромагнитная совместимость  
 согласно EN 61326 + A1 + A2,  
 директива 2004/108/EC

Опционально: ..... Дисплей, однострочный, со сменяющейся индикацией,  
 вырез 36 x 15 мм (ширина x высота),  
 для индикации измеренных температуры и влажности



AFTF-35

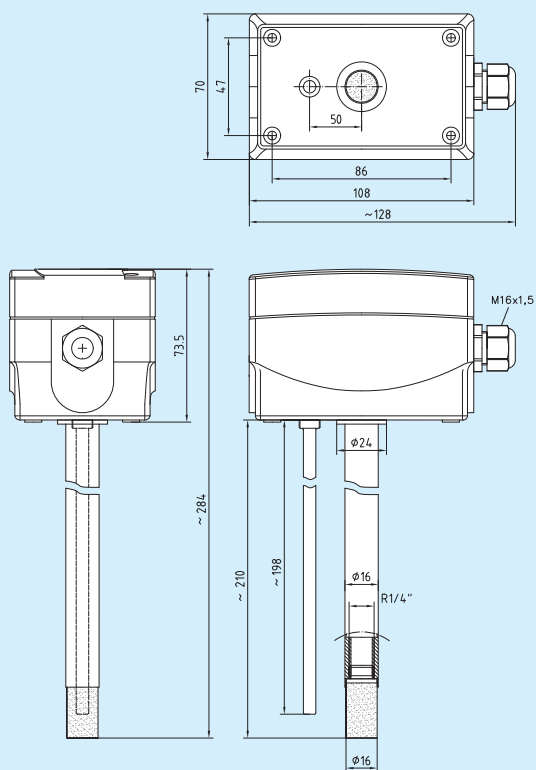
## Схема соединения

**KFTF-35-U**  
**AFTF-35-U**

1	GND
2	UB+ supply voltage 24V AC/DC
3	Not used (optional dew point)
4	Rel. humidity r.H. 0-10V
5	Temperature in °C 0-10V
6	GND

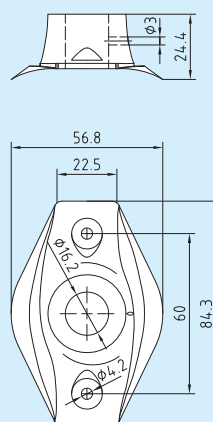
Габаритный чертеж

**KFTF-35**



Габаритный чертеж

**MF-16-K**

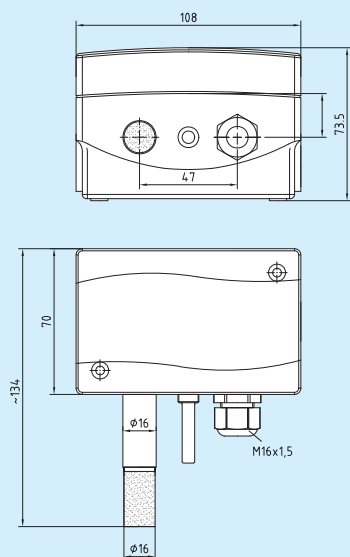


**MF-16-K**  
присоединительный  
фланец из пластика



Габаритный чертеж

**AFTF-35**



**AFTF-35**  
с дисплеем

HYGRASGARD® KFTF-35, вкл. присоединительный фланец и AFTF-35

Тур/группа товаров 1	Диапазон измерения		Выход	
	отн. влажности	температуры	отн. влажности	температуры
<b>KFTF-35 U</b>	0...100% отн. вл	0...+50 °C	0-10 В	0-10 В
<b>AFTF-35 U</b>	0...100% отн. вл	0...+50 °C	0-10 В	0-10 В
<b>AFTF-35 U - Дисплей</b>	Дисплей однострочный, с попеременным отображением			
Опционально:	температура точки росы 0...+50 °C			