

MPXPRO

Электронный контроллер

CAREL



(RUS) Руководство пользователя

→ **ПРОЧИТАЙТЕ И СОХРАНИТЕ
ДАННУЮ ИНСТРУКЦИЮ** ←
**READ AND SAVE
THESE INSTRUCTIONS**



Интегрированные системы управления и энергосбережение

ВНИМАНИЕ



Компания CAREL имеет многолетний опыт разработки оборудования для систем отопления, вентиляции и кондиционирования воздуха, регулярно модернизирует существующие изделия и тщательно следит за качеством всей выпускаемой продукции посредством функциональных и стендовых испытаний. Кроме этого специалисты компании уделяют повышенное внимание разработке новых инновационных технологий. Однако компания CAREL и ее действующие филиалы не гарантируют полного соответствия выпускаемой продукции и программного обеспечения индивидуальным требованиям отдельных областей применения данной продукции, несмотря на применение самых передовых технологий. Вся ответственность и риски при изменении конфигурации оборудования и адаптации для соответствия конечным требованиям Заказчика полностью ложится на самого Заказчика (производителя, разработчика или наладчика конечной системы). В подобных случаях компания CAREL предлагает заключить дополнительные соглашения, согласно которым специалисты компании выступят в качестве экспертов и предоставят необходимые консультации для достижения требуемых результатов по конфигурированию и адаптации оборудования.

Продукция компании CAREL разрабатывается по современным технологиям, и все подробности работы и технические описания приведены в эксплуатационной документации, прилагающейся к каждому изделию. Кроме этого, технические описания продукции опубликованы на сайте www.carel.com. Для гарантии оптимального использования каждое изделие компании CAREL в зависимости от степени его сложности требует определенной настройки конфигурации, программирования и правильного ввода в эксплуатацию. Несоблюдение требований и инструкций, изложенных в руководстве пользователя, может привести к неправильной работе или поломке изделия; компания CAREL не несет ответственности за подобные повреждения. К работам по установке и техническому обслуживанию оборудования допускается только квалифицированный технический персонал. Эксплуатация оборудования осуществляется только по назначению и в соответствии с правилами, изложенными в технической документации.

Кроме предостережений, приведенных далее в техническом руководстве, необходимо соблюдать следующие правила в отношении любых изделий компании CAREL:

- Защита электроники от влаги. Берегите от воздействия влаги, конденсата, дождя и любых жидкостей, которые содержат коррозионные вещества, способные повредить электрические цепи. Разрешается эксплуатировать изделие только в подходящих местах, отвечающих требованиям по температуре и влажности, приведенным в техническом руководстве.
- Запрещается устанавливать изделие в местах с повышенной температурой. Повышенные температуры существенно снижают срок службы электронных устройств и могут привести к повреждениям пластиковых деталей и нарушению работы изделия. Разрешается эксплуатировать изделие только в подходящих местах, отвечающих требованиям по температуре и влажности, приведенным в техническом руководстве.
- Разрешается открывать изделие только согласно инструкциям, приведенным в данном руководстве;
- Берегите изделие от падений, ударов. В противном случае могут повредиться внутренние цепи и механизмы изделия.
- Запрещается использовать коррозионные химические вещества, растворители и моющие средства.
- Запрещается использовать изделие в условиях, отличающихся от указанных в техническом руководстве.

Все вышеприведенные требования также распространяются на контроллеры, программаторы, адаптеры последовательного интерфейса и другие аксессуары, представленные компанией CAREL. Компания CAREL регулярно занимается разработкой новых и совершенствованием имеющихся изделий. Поэтому компания CAREL сохраняет за собой право изменения и усовершенствования любых упомянутых в данном руководстве изделий без предварительного уведомления. Изменение технических данных, приведенных в руководстве, также осуществляется без обязательного уведомления.

Степень ответственности компании CAREL в отношении собственных изделий регулируется общими положениями договора CAREL, представленного на сайте www.carel.com, и/или дополнительными соглашениями, заключенными с заказчиками; в частности, компания CAREL, ее сотрудники и филиалы/подразделения не несут ответственности за возможные издержки, отсутствие продаж, утрату данных и информации, расходы на взаимозаменяемые товары и услуги, повреждения имущества и травмы людей, а также возможные прямые, косвенные, случайные, наследственные, особые и вытекающие повреждения имущества вследствие халатности, установки, использования или невозможности использования оборудования, даже если представители компании CAREL или филиалов/подразделений были уведомлены о вероятности подобных повреждений.

ВАЖНО



Во избежание электромагнитных наводок не рекомендуется прокладывать кабели датчиков и цифровые сигнальные линии вблизи силовых кабелей и кабелей индуктивных нагрузок.

Запрещается прокладывать силовые кабели (включая провода распределительного щитка) в одном кабель-канале с сигнальными кабелями.

УТИЛИЗАЦИЯ



ИНФОРМАЦИЯ ДЛЯ ПОЛЬЗОВАТЕЛЕЙ О ПРАВИЛЬНОЙ УТИЛИЗАЦИИ ЭЛЕКТРИЧЕСКОГО И ЭЛЕКТРОННОГО ОБОРУДОВАНИЯ

Согласно Европейской директиве 2002/96/EC, опубликованной 27 января 2003 г., и действующим государственным законам, обращаем Ваше внимание на следующее:

- Изделия не утилизируются вместе с обычными городскими отходами, а собираются и утилизируются отдельно;
- Следует использовать государственные или частные системы сборки и переработки отходов, установленные государственными законами. Также можно вернуть отработавшее ресурс оборудование дистрибьютору при приобретении нового оборудования;
- Изделие может содержать вредные вещества: неправильная эксплуатация или утилизация изделия может нанести вред здоровью людей и окружающей среде;
- Символ перечеркнутого мусорного ящика, указанный на изделии, упаковочном материале или руководстве по эксплуатации, означает, что изделие выпущено на рынок позднее 13 августа 2005 г. и утилизируется отдельно;
- Наказание за незаконную утилизацию электрических и электронных изделий устанавливается государственными органами надзора за ликвидацией отходов.

Гарантия на материалы: 2 года (с даты изготовления, включая расходные материалы).

Сертификаты: изделия компании CAREL S.p.A. соответствуют требованиям стандарта качества ISO 9001.

Оглавление

1. ВВЕДЕНИЕ	7	6. РАСШИРЕННЫЕ ФУНКЦИИ	41
1.1 Модельный ряд.....	7	6.1 Датчики (аналоговые входы).....	41
1.2 Краткое описание.....	8	6.2 Цифровые входы.....	42
2. УСТАНОВКА	11	6.3 Аналоговые выходы.....	42
2.1 MPXPRO: Размеры и монтаж на DIN-рейку.....	11	6.4 Цифровые выходы.....	43
2.2 Системная плата: описание контактов.....	12	6.5 РЕГУЛИРОВАНИЕ.....	44
2.3 Плата расширения привода вентиля E ² V (MX30PSTR**): контакты и соединения.....	13	6.6 Компрессор.....	46
2.4 Плата расширения ШИМ-привода (MX30PPWM**): контакты и сечения.....	13	6.7 Цикл размораживания.....	47
2.5 Плата расширения выхода постоянного напряжения 0–10 В (MX30РА1002): контакты и сечения.....	13	6.8 Вентиляторы испарителя.....	49
2.6 Функциональные схемы.....	14	6.9 Электронный вентиль.....	49
2.7 Подсоединение регулятора MCHRTF****.....	14	6.10 Функции защиты.....	52
2.8 Общая схема соединений.....	15	7. ОПЦИОНАЛЬНЫЕ КОНФИГУРАЦИИ	55
2.9 Установка.....	16	6.1 Другие параметры конфигурации.....	55
2.10 Ключ программирования (копирование конфигурации).....	16	8. ТАБЛИЦА ПАРАМЕТРОВ	57
2.11 Программа ввода в эксплуатацию (VPM-Visual Parameter Manager).....	17	9. СИГНАЛЫ ТРЕВОГИ И СООБЩЕНИЯ	63
2.12 Настройка параметров по умолчанию / загрузка групп параметров.....	18	9.1 Сообщения.....	63
3. ИНТЕРФЕЙС ПОЛЬЗОВАТЕЛЯ	19	9.2 Аварийная сигнализация.....	63
3.1 Терминал и выносной терминал.....	19	9.3 Просмотр журнала тревоги.....	63
3.2 Клавиатура.....	20	9.4 Тревога и индикация НАССР.....	63
3.3 Программирование.....	21	9.5 Параметры тревоги.....	65
3.4 Пример: настройка текущей даты/времени и дневных/ ночных расписаний.....	22	9.6 Параметры и условия появления тревоги НАССР.....	66
3.5 Просмотр состояния ведомого контроллера с терминала ведущего контроллера (виртуальная консоль).....	22	10. ТЕХНИЧЕСКИЕ ХАРАКТЕРИСТИКИ	67
3.6 Копирование параметров с ведущего контроллера на ведомый (выгрузка).....	23	10.1 Уход за терминалом.....	68
3.7 Контроль максимальной и минимальной температуры (параметры r5, rt, rH, rL).....	23	10.2 Коды заказа.....	68
3.8 Применение пульта дистанционного управления (опция) 23			
4. НАЛАДКА И ЗАПУСК	26		
4.1 Настройка конфигурации.....	26		
4.2 Рекомендуемая конфигурация.....	26		
4.3 Ввод в эксплуатацию (при помощи терминала / выносного терминала).....	27		
4.4 Проверки после пуска и наладки.....	29		
5. ОСНОВНЫЕ ФУНКЦИИ	30		
5.1 Датчики (аналоговые входы).....	30		
5.2 Цифровые входы.....	32		
5.3 Аналоговые выходы.....	33		
5.4 Цифровые выходы.....	33		
5.5 РЕГУЛИРОВАНИЕ.....	34		
5.6 Размораживание.....	36		
5.7 Вентиляторы испарителя.....	39		
5.8 Электронный вентиль.....	40		

1. ВВЕДЕНИЕ

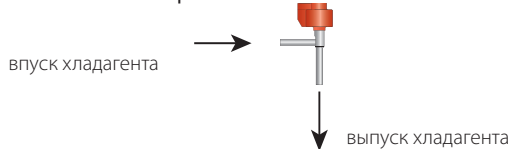
MPXPRO представляет собой электронный контроллер, обеспечивающий полноценное управление как отдельными холодильными витринами и холодильными камерами, так и централизованное управление группой витрин и камер. Контроллер может комплектоваться встроенным приводом электронного расширительного вентиля. Контроллер устанавливается на DIN-рейку и подсоединяется через съемные винтовые клеммы. Контроллер может осуществлять функции сетевого управления типа ведущий/ведомый, максимум 6 агрегатов (1 ведущий и 5 ведомых). Каждый контроллер имеет простой дисплей (только чтение) и/или графический терминал (дисплей с клавиатурой для программирования). При подключении к ведущему контроллеру терминал будет отображать параметры для всех контроллеров, включенных в локальную сеть. Компания выпускает широкий модельный ряд контроллеров, которые отличаются друг от друга следующим образом: тип контроллера (ведущий или ведомый), количество релейных выходов (3 или 5 на ведомом контроллере), тип подсоединяемых датчиков (только датчики NTC и логометрические 0–5 В или датчики NTC/PTC/PT1000/NTC L243, логометрические 0–5 В и активные датчики 4–20 мА, 0–10 В), тип встроенного привода (для вентилей CAREL с шаговым двигателем или электронных расширительных вентилей с ШИМ-регулированием), наличием двух выходов ШИМ-регулирования на системной плате и наличием выхода постоянного напряжения 0–10 В на плате привода. Подробнее см. таблицу ниже.

Основные особенности:

- компактная конструкция, встроенный привод вентилей CAREL с шаговым двигателем или вентилей с ШИМ-регулированием;
- технология Ultrascar, обеспечивающая аварийное закрытие при отказе основного электропитания (если электронный расширительный вентиль прямооточный и типоразмер меньше E3V45, электромагнитный вентиль не требуется);
- встроенный регулируемый источник питания опционального вентиля с шаговым двигателем (внешний трансформатор теперь не требуется);
- длина кабеля вентиля увеличена до 50 м;
- длина сетевого кабеля (ведущий/ведомый) и кабеля дисплея увеличена до 100 метров
- расширенное управление температурой перегрева и защита от низкой температуры перегрева (LowSH), низкой температуры испарения (LOP), высокой температуры испарения (MOP), низкой температуры всасывания (LSA);

- запуск разморозки разными способами: кнопками, по цифровому входу, по сети от ведущего контроллера, диспетчером;
- различные типы разморозки, один или два испарителя: нагрев, естественная разморозка (выключение компрессора), разморозка горячим газом;
- интеллектуальные функции разморозки;
- координированное сетевое управление разморозками;
- управление освещением и жалюзи холодильной витрины;
- модуляция выпаривателя конденсата;
- модуляция скорости вентилятора испарителя;
- дистанционное управление (опция) во время ввода в эксплуатацию и программирования;
- программа VPM (Visual Parameter Manager), установленная на компьютере и предназначенная для настройки параметров и диагностики контроллера;
- просмотр и настройка параметров ведомых контроллеров с ведущего контроллера;
- передача цифрового входного сигнала с ведущего контроллера на ведомые;
- отображение сигналов тревоги ведомого контроллера на ведущем контроллере;
- совместное использование одного или нескольких датчиков, включенных в сеть (например, сетевой датчик давления);
- управление сетевым или отдельным электромагнитным вентилем;
- дистанционное управление подсветкой ведущего контроллера и выходами AUX ведомого контроллера;
- загрузка параметров с ведущего контроллера на ведомые;
- главный контроллер может работать в качестве шлюза для диспетчеризации ведомых контроллеров;
- управление тревогой по стандартам НАССР

Установка типа прямооточный:



1.1 Модельный ряд

Модель LIGHT не комплектуется пластиковой боковой крышкой, поэтому нельзя установить плату привода для расширительных вентилей. Данная модель предлагается только комплектами по несколько штук без комплектов разъемов. В сводной таблице ниже представлен модельный ряд контроллеров с кратким описанием поддерживаемых функций, подробнее см. параграф 10.2:

Версия Light

Модель	Шифр	Особенности											
		Ведущий/ведомый	Реле	Тип реле	Плата RS485 и часы	Поддерживаемые датчики				2 ШИМ-выхода	Привод E ² V и выход 0...10 В пост. тока	ШИМ-привод и выход 0...10 В. пост. тока	Выход 0...10 В пост. тока
						NTC	PTC, Pt1000, NTC L243	Логометрический датчик 0...5 В пост. тока	Активный датчик 0...10 В пост. тока 4...20 мА				
LIGHT	MX10M00E11	Ведущ.	5	8A-2HP-16A-8A-8A	Y(*)	Да	Нет	Да	Нет	Нет	Нет	Нет	Нет
	MX10S00E11	Ведом.	5	8A-2HP-16A-8A-8A	I	Да	Нет	Да	Нет	Нет	Нет	Нет	Нет
	MX10S10E11	Ведом.	3	8A-0-16A-0-8A	I	Да	Нет	Да	Нет	Нет	Нет	Нет	Нет

Табл. 1.a

Версия Standard

Модель	Шифр	Особенности											
		Ведущий/ведомый	Реле	Тип реле	Плата RS485 и часы	Поддерживаемые датчики				2 ШИМ-выхода	Привод E ² V и выход 0...10 В пост. тока	ШИМ-привод и выход 0...10 В. пост. тока	Выход 0...10 В пост. тока
						NTC	PTC, Pt1000, NTC L243	Логометрический датчик 0...5 В пост. тока	Активный датчик 0...10 В пост. тока 4...20 мА				
FULL	MX30M21H00	Ведущ.	5	8A-2HP-16A-8A-8A	Y(*)	Да	Да	Да	Да	Y	I	I	I
	MX30S21H00	Ведом.	5	8A-2HP-16A-8A-8A	I	Да	Да	Да	Да	Y	I	I	I
	MX30S31H00	Ведом.	3	8A-0-16A-0-8A	I	Да	Да	Да	Да	Y	I	I	I
FULL + E ² V	MX30M25H00	Ведущ.	5	8A-2HP-16A-8A-8A	Y(*)	Да	Да	Да	Да	Y	Y	I	Нет
	MX30S25H00	Ведом.	5	8A-2HP-16A-8A-8A	I	Да	Да	Да	Да	Y	Y	I	Нет
FULL + PWM	MX30M24H00	Ведущ.	5	8A-2HP-16A-8A-8A	Y(*)	Да	Да	Да	Да	Y	I	Y	Нет
	MX30S24H00	Ведом.	5	8A-2HP-16A-8A-8A	I	Да	Да	Да	Да	Y	I	Y	Нет

Табл. 1.b

(Y: установлен, I: можно установить)

(*) Ведущие контроллеры в заводской конфигурации имеют часы реального времени (RTC) и интерфейс RS485, а ведомые контроллеры предусматривают возможность работать в качестве ведущих путем установки в них платы MX30P48500 (опция) и настройки параметра (In). Ведущий контроллер может аналогичным образом работать как ведомый – достаточно просто изменить параметр (In).

Расшифровка типов контроллеров и выходов:

- 5-ая буква M или S означает тип контроллера – ведущий или ведомый соответственно;
- 7-ая цифра:
 - системная плата, плата привода не установлена, только датчики NTC и логометрический 0–5 В пост. т.;

- 1 = полная опциональная плата с 2 ШИМ-выходами, 12 В пост. т. (не более 20 мА), плата привода не установлена, возможность подключения датчиков NTC, PTC, PT1000, NTC L243, логометрических датчиков 0–5 В пост. т., активных датчиков 0–10 В пост. т. или 4–20 мА;
- 4 = полная опциональная плата с 2 ШИМ-выходами, 12 В пост. т. (не более 20 мА), установлена плата ШИМ-регулятора, есть выход 0–10 В пост. т., можно подсоединить любые датчики;
- 5 = полная опциональная плата с 2 ШИМ-выходами, 12 В пост. т. (не более 20 мА), установлена плата привода вентиля E²V, есть выход 0–10 В пост. т., можно подсоединить любые датчики;

1.2 Краткое описание

Контроллер MPXPRO предусматривает несколько вариантов установки и обеспечивает значительную экономию энергии при использовании с приводом вентиля CAREL E2V или приводом электронного расширительного вентиля с ШИМ-регулированием. Контроллер имеет 7 аналоговых входов для подключения датчиков и 5 цифровых входов, которые настраиваются через параметры. Контроллер предусматривает возможность подключения следующих датчиков: датчик давления насыщенного испарения и температуры перегретого газа, необходимый для управления температурой перегрева; датчик на впуске, выпуске и размораживания, необходимый для управления температурой внутри холодильной витрины; датчик размораживания для второго испарителя; два дополнительных датчика мониторинга; датчик температуры окружающей среды; датчик температуры стекла и датчик влажности, необходимые для предотвращения запотевания холодильной витрины. В последнем случае выходы ШИМ-регулирования используются для управления обогревателями стекол или вентиляторами испарителя, обеспечивающими циркуляцию воздуха. Если расширительный клапан с шаговым приводом не используется, для управления размораживанием второго испарителя устанавливается второй датчик размораживания. 5 цифровых выходов (релейных) осуществляют управление компрессором / электромагнитным вентилем, вентиляторами испарителя, размораживанием, освещением и тревогой. Цифровые входы можно использовать для переключения между режимами «день» и «ночь», включая сигналы от датчика освещения, для запросов размораживания, для датчиков дверей и жалюзи, а также для включения тревоги. За счет создания локальной сети типа ведущий/ведомый можно реализовать координированное выполнение целой группы функций, например размораживание, сетевое управление электромагнитным вентилем, совместное использование датчика давления и состояния управления.

Пример использования в вертикальной холодильной витрине:

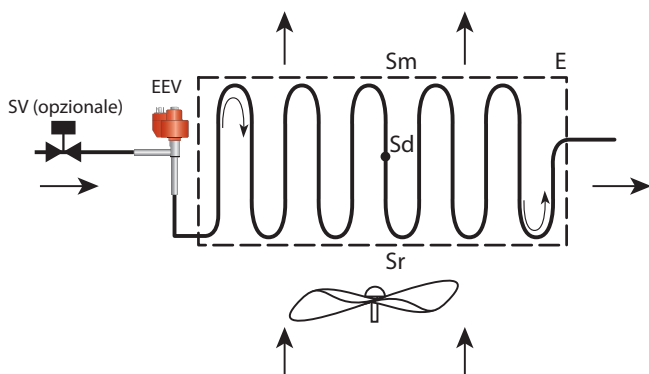


Рис. 1.a

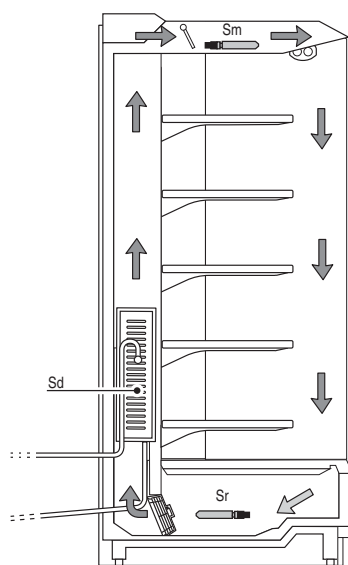


Рис. 1.b

Поз.:

Sm	Датчик на выпуске	Sr	Датчик на впуске
Sd	Датчик размораживания	E	Испаритель
SV	Электромагнитный вентиль	EEV	Электронный расширительный вентиль

Табл. 1.c

Ниже приводится описание серии компонентов и аксессуаров для контроллера MPXPRO:

Плата ведущего контроллера (MX30M*****)

Комплектуется часами реального времени (RTC) и платой интерфейса RS485. Обеспечивает независимое управление холодильной установкой, синхронизацию события по локальной сети и предусматривает возможность подключения к сети диспетчеризации CAREL или Modbus®. Пластиковые дистанционные втулки предназначены для установки платы расширения электронного расширительного вентиля или платы расширения выходов постоянного напряжения.



Рис. 1.c

Плата ведомого контроллера (MX30S*****)

Не имеет часов реального времени (RTC) и платы интерфейса RS485. Обеспечивает управление холодильной установкой без функций диспетчеризации и часов. Такие платы можно модернизировать в платы ведущих контроллеров, если установить (см. рис.) часы и интерфейсную плату RS485 (MX30P48500) и соответствующим образом настроить параметр (In). Пластиковые дистанционные втулки предназначены для установки платы расширения электронного расширительного вентиля или платы выходов постоянного напряжения 0–10 В.



Рис. 1.d

Платы ведущий/ведомый (MX30*25H00)

Имеет 2 выхода ШИМ-регулирования и плату привода вентиля E2V с выходом постоянного напряжения 0–10 В.



Рис. 1.e

Платы ведущий/ведомый (MX30*24H00)

Имеет 2 выхода ШИМ-регулирования и плату привода ШИМ-регулирования с выходом постоянного напряжения 0–10 В.



Рис. 1.f

Плата расширения электронного расширительного вентиля с шаговым двигателем (MX3OPST*)**

Опциональная плата управления электронным расширительным вентилем CAREL E2V, работающим от шагового двигателя. Модель MX3OPSTP0* имеет выход модулирующего сигнала напряжением 0–10 В для управления вентиляторами испарителя и выпаривателями конденсата.

Имеется версия с поддержкой технологии ultrasap, которая закрывает электронный вентиль при отказе электропитания, позволяя отказаться от установки электромагнитного вентиля жидкости.



Рис. 1.g

Плата расширения электронного расширительного вентиля с ШИМ-регулированием (MX3ORPWM)**

Опциональная плата управления электронным расширительным вентилем с ШИМ-регулированием (постоянный или переменный ток). Модель MX3ORPWM0* имеет выход модулирующего сигнала напряжением 0–10 В для управления вентиляторами испарителя и выпаривателями конденсата.



Рис. 1.h

Плата расширения сигнала постоянного напряжения 0–10 В (MX3OPA1002)

Опциональная плата управления вентиляторами испарителя и выпаривателями конденсата с управляющим сигналом постоянного напряжения 0–10 В.



Рис. 1.i

Плата часов и интерфейса RS485 (MX3OP48500)

Опциональная плата добавляет часы реального времени (RTC) и интерфейс RS485 (протокол CAREL и Modbus®) в ведомые контроллеры MPXPRO, таким образом, они превращаются в ведущие контроллеры MPXPRO.



Рис. 1.j

Терминал (IR00UG*300) и выносной терминал (IR00XG*300)

Терминал представляет собой дисплей и клавиатуру, состоящую из 4 кнопок, которые служат для программирования контроллера. Выносной терминал служит для индикации переменных системы. Любой из терминалов может комплектоваться приемником инфракрасного сигнала и портом ввода в эксплуатацию

Терминал



Рис. 1.k

Выносной терминал



Рис. 1.l

Адаптер USB/RS485 (CVSTDUMOR0)

Адаптер USB/RS485 представляет собой электронное устройство, предназначенное для подключения сети (RS485) к персональному компьютеру (порт USB).



Рис. 1.m

Адаптер USB/tLAN (IROPZTLN00)

Адаптер предназначен для подключения компьютера к контроллеру MPXPRO через специальный разъем на терминале или выносном терминале. Ввод в эксплуатацию и настройка параметров осуществляется при помощи программы VPM (Visual Parameter Manager).



Рис. 1.п

Адаптер USB/I2C (IROPZPRG00)

Адаптер предназначен для подключения компьютера к ключу программирования МХОРЗКЕУА0 для чтения, редактирования и записи параметров через программу VPM (Visual Parameter Manager). В дальнейшем ключ можно использовать для программирования других контроллеров или считывания параметров, например для копирования значений параметров, введенных кнопками, на другие контроллеры.



Рис. 1.о

Ключ программирования (МХОРЗКЕУА0/IROPЗКЕУА0)

Ключ МХОРЗКЕУА0 имеет взаимозаменяемые разъемы и предназначен для копирования значений параметров. Может хранить до шести разных групп значений параметров. Ниже приводится таблица совместимости с версиями микропрограммного обеспечения контроллеров MPXPRO.



Рис. 1.р

Ключ программирования	Версия микропрограммного обеспечения контроллера MPXPRO	Группы параметров
МХОРЗКЕУА0	≥ 2.1	6
IROPЗКЕУА0	≤ 1.2	2

Табл. 1.d

Программа VPM (Visual Parameter Manager)

Скачать программу можно по адресу <http://ksa.carel.com>. Программное обеспечение устанавливается на компьютер и предназначено для ввода контроллера в эксплуатацию, настройки параметров и обновления микропрограммного обеспечения контроллера. При этом потребуются адаптер USB/tLAN.



Рис. 1.к

Пульт дистанционного управления (IRTRMPX000)

ПДУ используется для программирования и ввода в эксплуатацию контроллера MPXPRO. Подробнее см. раздел Интерфейс пользователя.



Рис. 1.г

2. УСТАНОВКА

2.1 MPXPRO: Размеры и монтаж на DIN-рейку

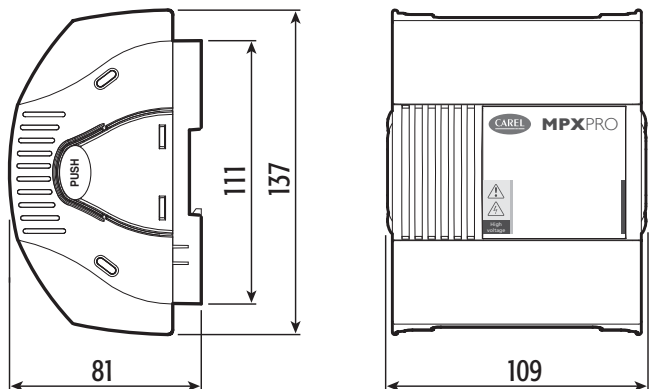


Рис. 2.a

Опциональные разъемы контроллера MPXPRO

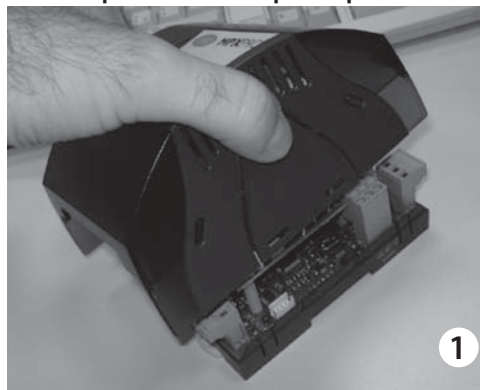


Рис. 2.d

1. Сожмите крышку с боков и снимите ее;

Доступ к клеммной колодке

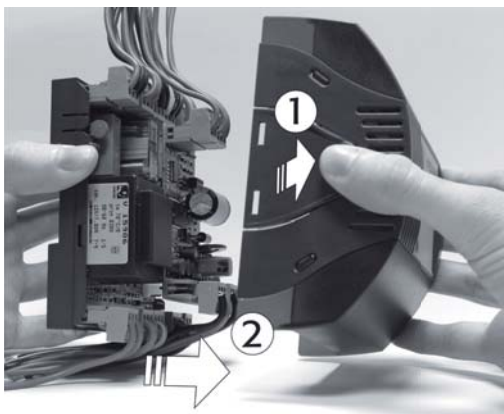


Рис. 2.b

Порядок снятия крышки:

1. нажмите с боков;
2. снимите крышку.



Рис. 2.e

2. Подсоедините ключ MXOPZKEYA0/IROPZKEYA0 к разъему.

Примечание: для контроллеров с микропрограммным обеспечением версии ≤ 1.2 подходит только ключ IROPZKEYA0.

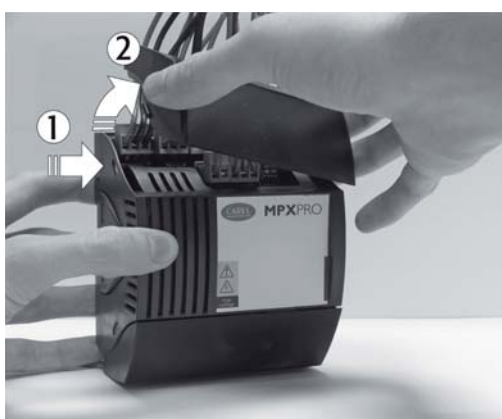


Рис. 2.c

Порядок снятия крышек:

1. нажмите с боков в местах крепления;
2. снимите крышку.

2.2 Системная плата: описание контактов

Ниже приведена схема соединений системной платы контроллера MPXPRO (версия с 5 реле). Для удобства электрического монтажа разъемы имеют обозначения, нанесенные трафаретной печатью.

Примечание: перед работой с системной платой обязательно выключите выключатель на электрощитке, чтобы отключить электропитание.

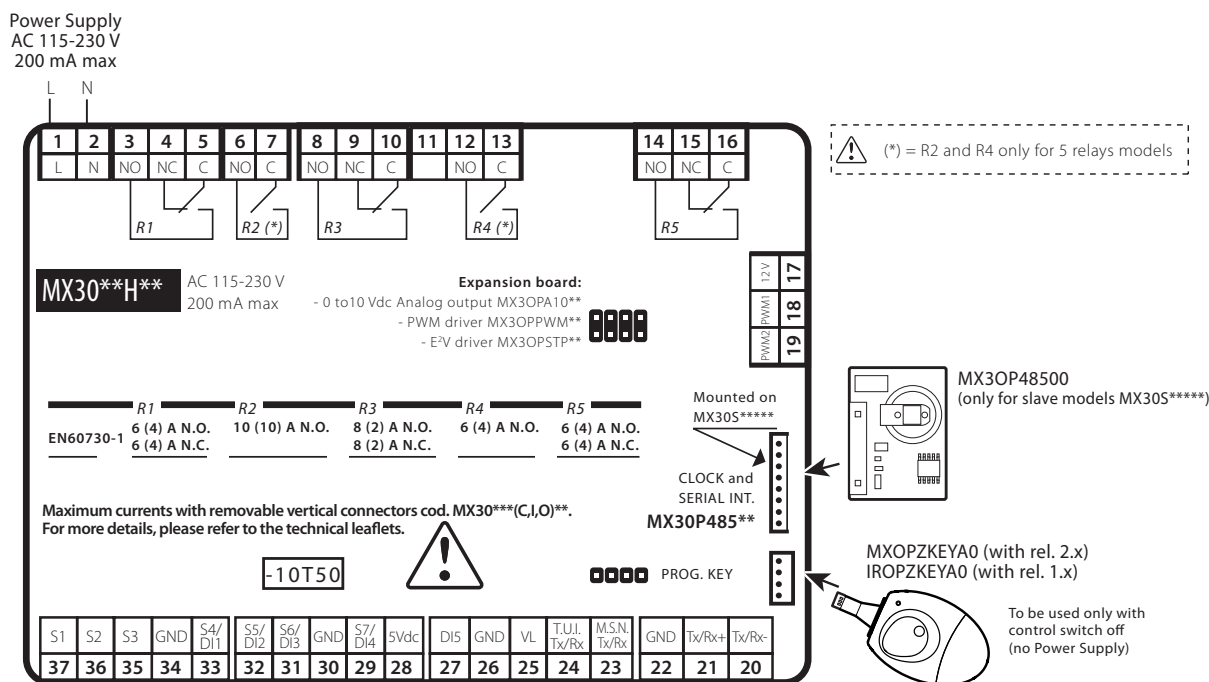


Рис. 2.f

Контакт	Описание	
1	L Питание: 230 В пер. т., 50 мА максимум (модель MX30***E**) 115 В пер. т., 100 мА максимум (модель MX30***A**)	
2	N	
3	NO Реле №1: EN60730-1: 6(4)A Н.Р. 6(4)A Н.З. UL873: 6A 2 FLA 12 LRA	
4	NC	
5	C	
6	NO Реле №2: EN60730-1: 8(10)A Н.Р. UL873: 8A 8 FLA 72 LRA	только модели с 5 реле
7	C	
8	NO Реле №3: EN60730-1: 8(2)A Н.Р., 8(2)A Н.З. UL873: 8A 5 FLA 30 LRA	
9	NC	
10	C	
11	Не используется	
12	NO Реле №4: EN60730-1: 6(4)A Н.Р. UL873: 6A 2 FLA 12 LRA	только модели с 5 реле
13	C	
14	NO Реле №5: EN60730-1: 6(4)A Н.Р., 6(4)A Н.З. UL873: 6A 2 FLA 12 LRA	
15	NC	
16	C	
17	+12V Питание	
18	PWM1 Выход типа открытый коллектор PWM1: 12 В пост. т, 20 мА максимум	
19	PWM2 Выход типа открытый коллектор PWM2: 12 В пост. т, 20 мА максимум	
20	Tx/Rx- Для подключения сети диспетчеризации по RS485 – протокол CAREL и Modbus® – только для ведущего контроллера (используйте экранированный кабель)	
21	Tx/Rx+	
22	GND	
23	M.S.N Tx/Rx Для подключения к сети типа ведущий/ведомый (Master/Slave tLAN). Используйте экранированный кабель.	
26	GND	
24	Tx/Rx Сетевой разъем (tLAN) для подключения терминала и выносного терминала	
25	VL	
26	GND	
26	GND	
27	DI5 Конфигурируемый цифровой вход	
28	DC 5 V Конфигурируемый аналоговый/цифровой вход	
29	S7/DI4	
30	GND	
28	DC 5 V Конфигурируемый аналоговый/цифровой вход	
30	GND	
31	S6/DI3	

Контакт	Описание
30	GND Конфигурируемый аналоговый/цифровой вход
32	S5/DI2 • датчик NTC, PTC, PT1000, NTCL243
33	S4/DI1 • конфигурируемый цифровой вход
34	GND
35	S3
36	S2
37	S1

Табл. 2.a

Примечание:

- Некоторые модели системных плат имеют два аналоговых выхода ШИМ-регулируемого/открытого коллектора для подключения:
 - PWM1: однофазные контроллеры (например, MCHRTF****) для индуктивных нагрузок (например, вентиляторы испарителя с индуктивными двигателями для оптикоизолированного управления);
 - PWM2: твердотельное реле для выпаривателей конденсата выставочных витрин;
- Устройства с выходом 4–20 мА и постоянного напряжения 0–10 В подсоединенным ко входу S7 нельзя напрямую запитывать от контроллера MPXPRO. Поэтому для них потребуется подходящий внешний источник питания.

Важно:

- Тип входа, подсоединенного к каждому датчику одной группы, выбирается отдельным параметром. Для каждой группы 1(S1,S2,S3)-2(S4,S5)-3(S6)-4(S7) существует всего один параметр, определяющий тип входа, следовательно он должен быть одинаковым для всех датчиков одной группы. Входы S4 и S5 из группы 2 можно настроить как датчики, хотя они будут работать как цифровые входы.
- Все контакты должны иметь гальваническую изоляцию путем добавления дополнительных реле для каждого контакта. Цифровые входы нельзя включать параллельно, иначе можно повредить плату.

2.3 Плата расширения привода вентиля E²V (MX30PSTP**): контакты и соединения

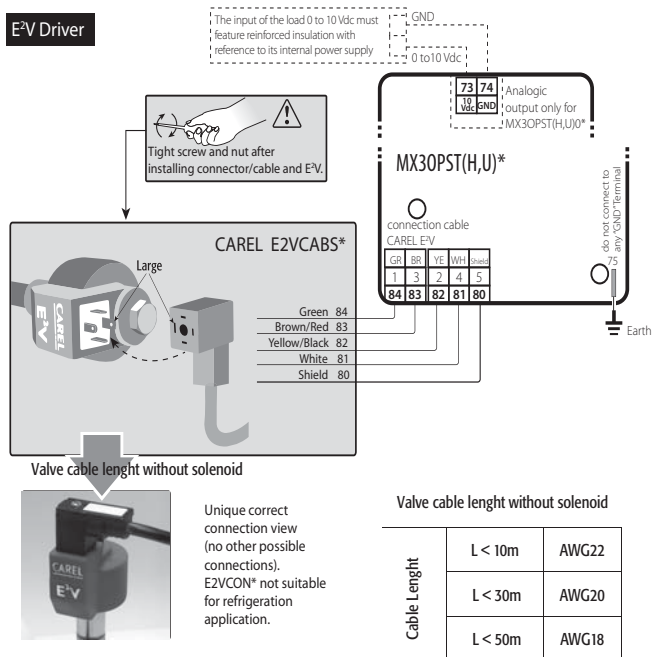


Рис. 2.g

Контакт	Описание	
73	выход 0–10 В пост. т., 4,5 мА максимум	
74	GND	
75	Земля	
80	экран	
81	Белый	
82	Желтый/черный	Для подключения вентиля CAREL E2V экранированным кабелем E2VCABS600
83	Коричневый/красный	
84	Зеленый	

Табл. 2.b

Важно:

- Для подключения вентиля используйте экранированный кабель CAREL, шифр E2VCABS*00 (AWG22) или другой 4-жильный экранированный кабель подходящего сечения:
 - реверсивный вентиль или типоразмер вентиля >= E3V45 -> требуется электромагнит с экранированным кабелем сечением AWG22
 - прямоточный вентиль и типоразмер вентиля < E3V45 -> если установлен электромагнит, тогда используется экранированный кабель сечением AWG22, а если электромагнит не установлен, см. таблицу с сечениями кабелей.
- вход 0–10 В пост. т. привода с ШИМ-регулированием требует усиленной изоляции с учетом его встроенного питания.

2.4 Плата расширения ШИМ-привода (MX30PPWM**): контакты и сечения

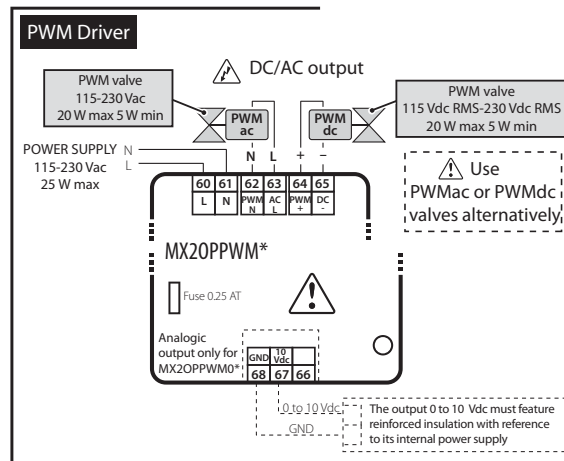


Рис. 2.h

Контакт	Описание	
60	L	
61	N	Питание: 115–230 В пер. т., 50/60 Гц, 25 В*А максимум
62	N	Питание пер. т. для вентиля с ШИМ-регулированием: 115–230 В пер. т., 50/60 Гц, 5 Вт минимум, 20 Вт максимум
63	L	Питание пост. т. для вентиля с ШИМ-регулированием: 105–230 В пост. т. скв., 5 Вт минимум, 20 Вт максимум
64	+	
65	-	
66	Не используется	
67	Выход 0–10 В пост. т.	Сигнал управления приводами с ШИМ-регулированием: погрешность не более 2 % полной шкалы, нагрузка не более 2,2 кОм
68	GND	

Табл. 2.c

Примечание:

- используйте вентили с ШИМ-регулированием либо переменного, либо постоянного тока;
- вход 0–10 В пост. т. привода с ШИМ-регулированием требует усиленной изоляции с учетом его встроенного питания.

Важно: не используйте вентили с ШИМ-регулированием с выпрямленным питанием переменного тока напряжением 230 В.

2.5 Плата расширения выхода постоянного напряжения 0–10 В (MX30PA1002): контакты и сечения

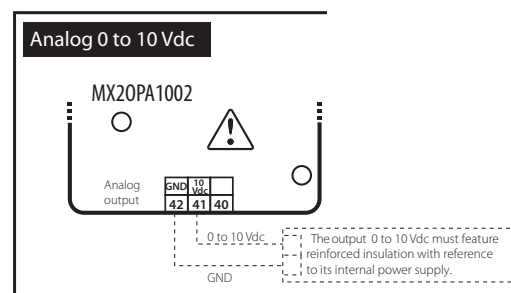


Рис. 2.i

Контакт	Описание	
40	Не используется	
41	выход 0–10 В пост. т.	Сигнал управления приводами с ШИМ-регулированием: погрешность не более 2 % полной шкалы, нагрузка не более 2,2 кОм
42	GND	

Табл. 2.d

Примечание: вход 0–10 В пост. т. привода с ШИМ-регулированием требует усиленной изоляции с учетом его встроенного питания.

2.6 Функциональные схемы

Контроллеры MPXPRO представляют собой системы управления холодильными установками (например, одной или группой централизованных холодильных витрин). В состав таких систем входят платы управления, соединенные между собой в режиме ведущий/ведомый; каждая плата ведущего контроллера позволяет управлять ведомыми контроллерами в количестве до 5. Функциональные схемы приведены ниже и содержат некоторые примеры применений:

1. Автономная работа с использованием опциональных плат

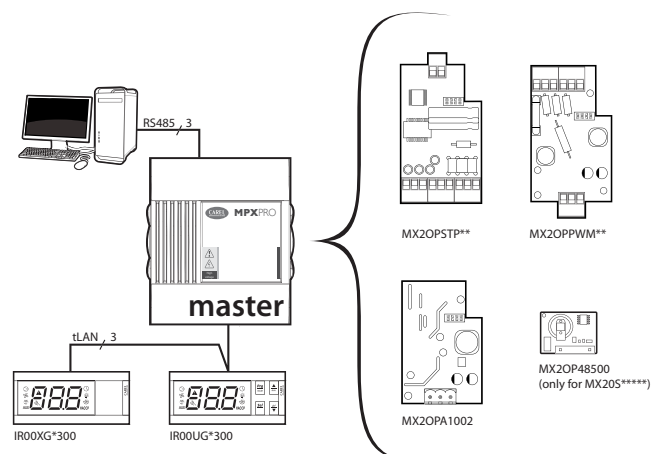


Рис. 2.j

Электрические соединения см. на общей схеме соединений в параграфе 2.8.

Ведущий контроллер может поставляться без платы привода (MX30M00E00), платы привода вентиля E2V (MX30*25E00) или платы привода с ШИМ-регулированием (MX30*24E00).

Доступные опции:

- плата расширения выхода постоянного напряжения 0–10 В (MX30PA1002)
Если плата установлена, приводы установить нельзя: в этом случае используется плата привода с выходом постоянного напряжения 0–10 В;
- ведомые платы контроллера MPXPRO (MX30S****) могут оснащаться часами реального времени и интерфейсом RS485 (MX30P48500)

2. Локальная сеть типа ведущий/ведомый с терминалами и выносным терминалом

Ведущий контроллер, подсоединенный к сети диспетчеризации, выступает в качестве шлюза и координирует работу 5 ведомых контроллеров, подсоединенных к локальной сети tLAN. Каждый контроллер имеет собственный терминал и выносной терминал.

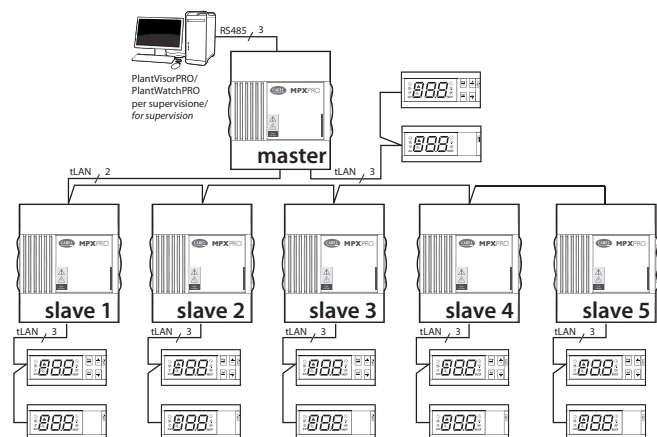


Рис. 2.k

Электрические соединения см. на общей схеме соединений в параграфе 2.8.

3. Локальная сеть типа ведущий/ведомый с общим терминалом и локальным выносным терминалом.

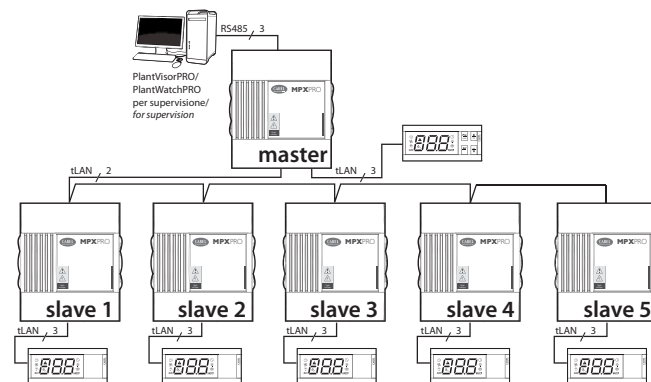


Рис. 2.l

Электрические соединения см. на общей схеме соединений в параграфе 2.8

4. Сеть диспетчеризации RS485

Максимальное количество ведущих контроллеров, которые можно подсоединить к сети, помимо прочего зависит от количества ведомых контроллеров, подсоединенных к каждому ведущему контроллеру; максимальное суммарное количество контроллеров составляет 199 (протокол CAREL и Modbus®).

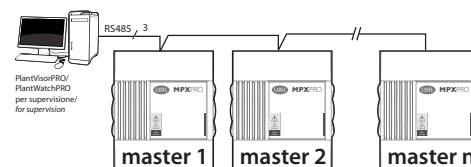


Рис. 2.m

Электрические соединения см. на общей схеме соединений в параграфе 2.8.

2.7 Подсоединение регулятора MCHRTF****

Для подсоединения однофазного регулятора скорости вентиляторов испарителя MCHRTF**** требуется включенный последовательно резистор, см. рисунок ниже:

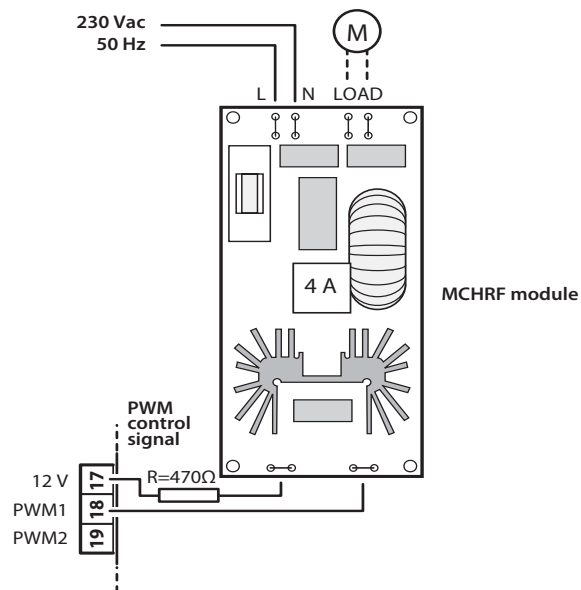
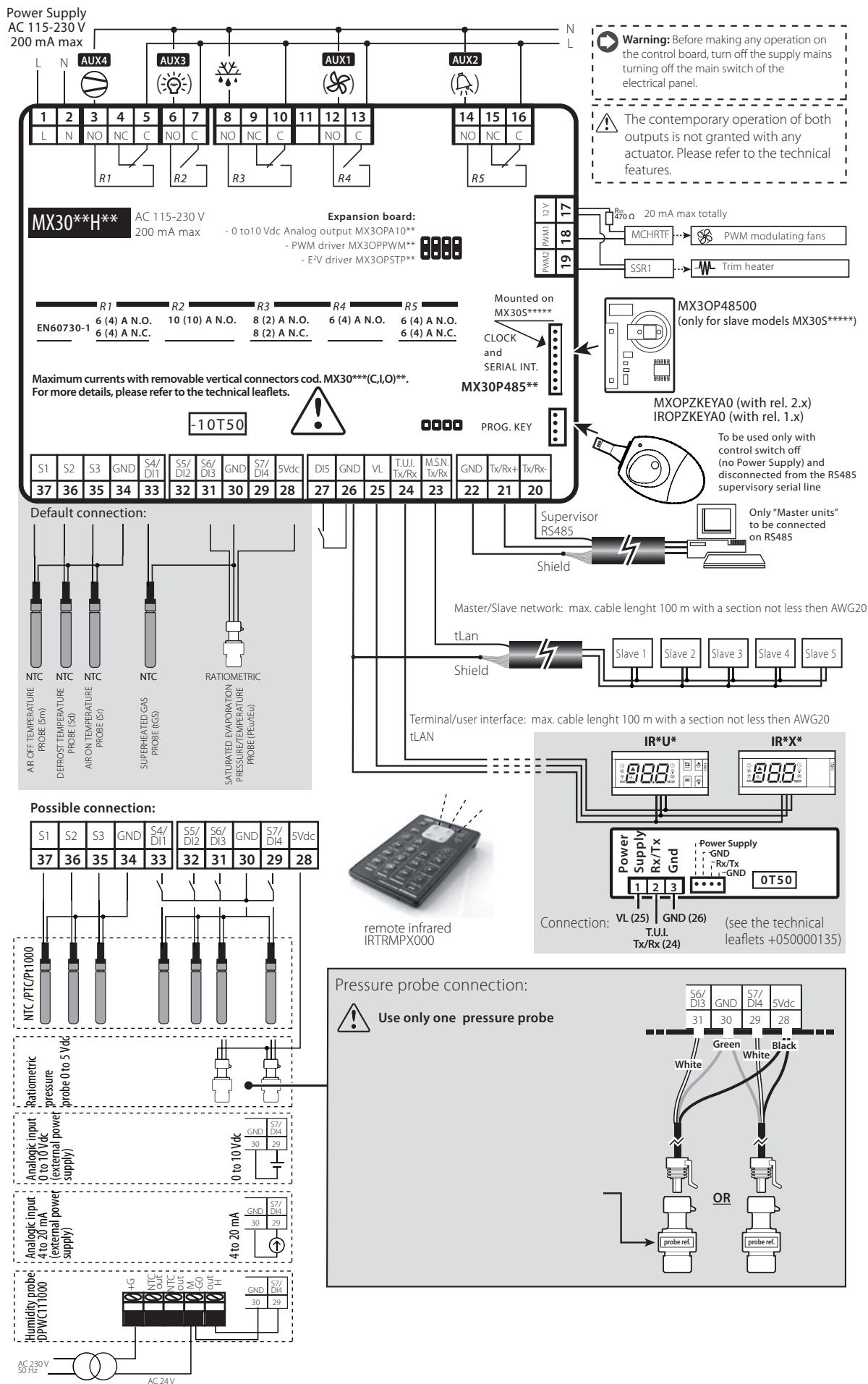


Рис. 2.n

2.8 Общая схема соединений



2.9 Установка

Порядок установки приведен ниже. Во время установки руководствуйтесь электрическими схемами:

1. перед работой с системной платой обязательно выключите выключатель на электрощитке, чтобы отключить электропитание. Далее снимите пластиковую боковую крышку и/или крышки, чтобы выполнить электрические соединения;
2. не касайтесь системной платы руками, потому что электростатический разряд может повредить электронные компоненты;
3. требуемый класс защиты обеспечивается производителем холодильной витрины или подходящей конфигурацией контроллера;
4. подсоедините требуемые цифровые входы, $L_{max}=10$ м;
5. подсоедините кабель питания к двигателю привода: см. сечение и длину кабеля в разделе «Контакты и соединения»;
6. подсоедините приводы: приводы подсоединяются только после программирования контроллера. Тщательно проверьте характеристики релейных выходов, указанные в разделе «Технические характеристики»;
7. запрограммируйте контроллер: см. раздел «Интерфейс пользователя»;
8. для сетевого подключения (tLAN) интерфейсов пользователя и сети ведущий/ведомый используйте экранированный кабель и убедитесь, что:
 - максимальное расстояние между контроллером и терминалом/вынесенным терминалом не более 100 м (сечение кабеля не менее AWG22);
 - максимальное расстояние между контроллерами и максимальная длина кабелей между двумя контроллерами не более 100 м (сечение кабеля не менее AWG22).

- Важно:** запрещается устанавливать контроллер в следующих местах:
- относительная влажность более 90 % или присутствует конденсат;
 - сильная вибрация или удары;
 - непрерывное попадание воды;
 - агрессивные вещества (например, пары аммиака и серы, соляной туман, дым) во избежание коррозии и/или окисления;
 - источники сильных магнитных и/или радиочастотных помех (запрещается размещать вблизи антенн передатчиков);
 - прямые солнечные лучи и осадки.

- Важно:** при подсоединении контроллера соблюдайте следующие правила:
- неправильное подсоединение питания может привести к серьезному повреждению контроллера;
 - используйте наконечники кабелей, подходящие к соответствующим зажимам. Открутите каждый винтовой зажим, вставьте конец кабеля, затем затяните винты и слегка подержайте кабели, чтобы убедиться в надежности соединения;
 - во избежание электромагнитных наводок не рекомендуется прокладывать кабели датчиков и цифровые сигнальные линии вблизи силовых кабелей и кабелей индуктивных нагрузок. Запрещается прокладывать силовые кабели в одном кабель-канале (в том числе находящиеся в электрических щитках) с кабелями датчиков;
 - запрещается прокладывать кабели датчиков вблизи силового оборудования (контакторов, автоматических выключателей и др.). Маршрут пролегания кабелей датчиков должен быть максимально коротким. При прокладке избегайте «обводите» кабелем силовое оборудование.

- Примечание:** при последовательном соединении по RS485k:
- подсоедините экран к контактам GND на всех контроллерах;
 - не подсоединяйте экран к земле электрощитка;
 - используйте экранированный кабель типа витая пара (например, Belden 8762 – AWG 20 или BELDEN 8761-AWG 22);
 - включите оконечный резистор 120 Ом между контактами Tx/Rx+ и Tx/Rx- последнего контроллера MPXPRO.

2.10 Ключ программирования (копирование конфигурации)

Важно: перед использованием ключа следует выключить контроллер и отсоединить последовательный кабель RS485 от контроллера MPXPRO. Ключ программирования MXOPZKEYA0/ROPZKEYA0 предназначен для копирования группы параметров контроллера MPXPRO. Ключ подсоединяется к 4-контактному разъему AMP контроллера (питание контроллера должно быть выключено)

Примечание: ключ MXOPZKEYA0 можно использовать только с контроллерами MPXPRO, у которых версия микропрограммного обеспечения ≥ 2.1 (не более 6 групп параметров); ключ MXOPZKEYA0 можно использовать только с контроллерами MPXPRO, у которых версия микропрограммного обеспечения ≤ 1.2 (не более 2 групп параметров).

Узнать версию микропрограммного обеспечения контроллера MPXPRO можно следующим образом:

1. на этикетке, расположенной снизу контроллера. Вторая часть номера версии означает версию микропрограммного обеспечения (например, Rev. 1.326 означает, что это версия микропрограммного обеспечения 2.6). Все вышесказанное справедливо только при условии, что микропрограммное обеспечение контроллера MPXPRO никогда не обновлялось самим пользователем;
2. на терминале. При включении контроллера MPXPRO на дисплее на несколько секунд появляется версия микропрограммного обеспечения (например, r 2.6);
3. через программу VPM или систему диспетчеризации (целая переменная 11: версия микропрограммного обеспечения). Официальные доступные версии: 1.0, 1.1, 1.2–2.1, 2.2, 2.6, 2.8.

При помощи двух микропропереключателей (перед этим надо снять крышку) можно использовать ключ программирования следующим образом:

- ВЫГРУЗКА. Выгрузка параметров из контроллера на ключ (см. РИС. 2.р): на ключ переносятся все параметры контроллера;
- ЗАГРУЗКА. Копирование параметров с ключа на контроллер (см. РИС. 2.г): на контроллер копируются только рабочие параметры;
- РАСШИРЕННАЯ ЗАГРУЗКА. Расширенное копирование параметров с ключа на контроллер (см. РИС. 2.г): на контроллер переносятся все параметры (рабочие и общие).

Важно: копирование и расширенное копирование параметров можно использовать только между совместимыми контроллерами, иначе говоря, имеющими одинаковую или более высокую версию микропрограммного обеспечения (например, можно копировать только с версии 2.2 на 2.4, но не наоборот).

ВЫГРУЗКА, ЗАГРУЗКА и РАСШИРЕННАЯ ЗАГРУЗКА параметров выполняется следующим образом:

- a. откройте заднюю крышку ключа и выставьте в правильные положения два микропропереключателя;
- b. закройте крышку, включите ключ и подсоедините его к разъему контроллера;
- c. нажмите и удерживайте кнопку, и дождитесь, когда спустя примерно 5–10 с мигнет красный светодиод. Отпустите кнопку, и светодиод будет гореть красным цветом до окончания выполнения операции (не более 45 с). Когда светодиод загорится зеленым цветом, выполнение операции считается завершенным. После отпускания кнопки зеленый светодиод погаснет примерно спустя 2 с. Другие сигналы и поведение светодиодов означает наличие ошибки: см. соответствующую таблицу;
- d. отсоедините ключ от контроллера.

выгрузка



Рис. 2.р

загрузка



Рис. 2.г

расширенная загрузка



Рис. 2.г

Состояние светодиода	Возможная причина	Описание	Метод устранения
Мигает оранжевым	Несовместимый контроллер	Нельзя скопировать параметры из-за несовместимости версий микропрограммного обеспечения	Проверьте совместимость версий микропрограммного обеспечения (см. примечания выше)
Мигает красным	Неправильное использование ключа	Кнопка ключа отпущена слишком рано	Повторите действия, начиная с пункта с.
Горит оранжевым	Ошибка копирования данных	Возможно, данные на контроллере или ключе повреждены	Повторите действия или обратитесь в сервисный центр
Не горит	Нет питания ключа, или он неисправен	--	Проверьте, что ключ включен или обратитесь в сервисный центр

Табл. 2.e

Ключ можно запрограммировать не только с контроллера MPXPRO, но и напрямую с компьютера. Для этого его надо подсоединить к компьютеру при помощи специального адаптера USB/12C (IRPOPZPRG00) и запустить программу VPM. Таким образом, с компьютера можно полностью запрограммировать ключ. В частности, можно: настроить значения параметров (рабочих и устройства), изменить атрибуты загрузки и скрытности, выбрать параметры чтения из файла и записи в файл и проверить параметры.

2.11 Программа ввода в эксплуатацию (VPM-Visual Parameter Manager)

Контроллер MPXPRO можно напрямую подсоединить к компьютеру через «служебный» порт, который используется для ввода в эксплуатацию. Такой вид соединения служит для программирования и проверки работоспособности контроллера MPXPRO с персонального компьютера на стадии установки и первого запуска. Подключив контроллер к компьютеру через служебный порт, можно выполнить следующие операции:

- настроить значения параметров или изменить атрибуты загрузки и скрытности всех параметров ведущих и ведомых контроллеров, включая параметры устройства;
- полностью запрограммировать ключ;
- проверить состояние и вручную настроить все входы и выходы на стадии ввода в эксплуатацию;
- обновить микропрограммное обеспечение.

На стадии ввода в эксплуатацию компьютер можно подсоединить через специальный порт, предусмотренный на некоторых терминалах (шифр IR00UGC300) и выносных терминалах (шифр IR00XGC300) или к сети диспетчеризации по интерфейсу RS485.

Программное обеспечение, используемое при вводе в эксплуатацию, также можно применять для программирования ключа. Подробнее о правилах использования программного обеспечения для ввода в эксплуатацию см. руководство программы VPM, которое можно скачать по адресу <http://ksa.carel.com>.

Ввод в эксплуатацию при помощи терминала/дисплея (с адаптером IR0PZTLN00).

Для подключения диспетчерского компьютера, где запущено специальное программное обеспечение, к контроллеру MPXPRO через терминал (IR00UGC300) или выносной терминал (IR00XGC300), оснащенный служебным портом. Найдите служебный порт, который находится под клавиатурой.

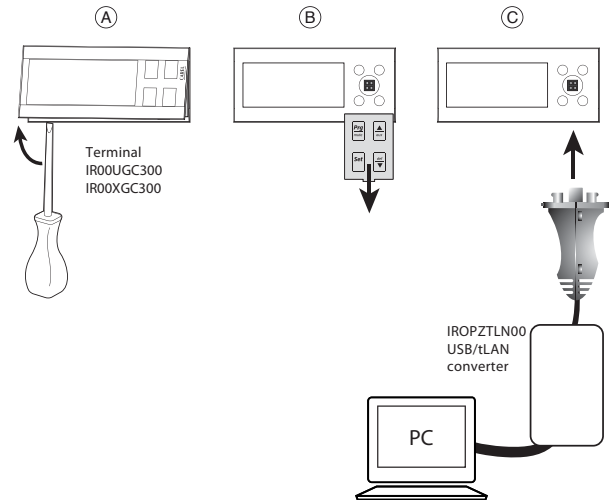


Рис. 2.s

Подсоедините USB-порты адаптера и компьютера при помощи USB-кабеля. Если компьютер подсоединяется к ведущему контроллеру, через программное обеспечение можно получить доступ к контроллеру, рабочим параметрам и переменным состояния ведущего контроллера, а также ведомым контроллерам данной подсети. Если компьютер подсоединяется к терминалу ведомого контроллера, доступ будет только к параметрам (рабочим и контроллера) и переменным состояния данного ведомого контроллера.

Ввод в эксплуатацию при помощи порта RS485 (с адаптером CVSTDUMOR0)

Кроме служебного порта на терминале контроллер MPXPRO предусматривает возможность подсоединения к компьютеру через сеть диспетчеризации интерфейса RS485. Таким способом компьютер можно подключить только к ведущему контроллеру. Доступ к параметрам (рабочим и контроллера) и переменным статуса ведомых контроллеров, подсоединенных к ведущему контроллеру, осуществляется через ведущий контроллер.

Порядок подключения:

- подсоедините ведущий контроллер (контакты 20, 21, 22 на системной плате) к выходу RS485 адаптера CVSTDUMOR0 при помощи кабеля RS485;
- подсоедините USB-порты адаптера и компьютера при помощи USB-кабеля.

Примечание: для управления ведомыми контроллерами, находящимися в подсети, с компьютера, проверьте, что они правильно подсоединены к ведущему контроллеру через сеть tLAN.

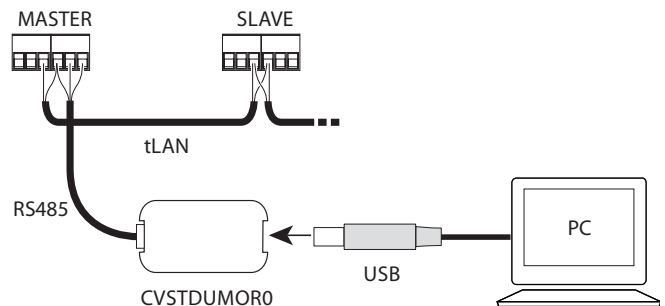


Рис. 2.t

2.12 Настройка параметров по умолчанию / загрузка групп параметров

Введение

В памяти контроллера MPXPRO хранится семь разных групп параметров. Группа №0 называется группой рабочих параметров и содержит набор параметров, используемых контроллером MPXPRO во время обычной работы. Данная группа загружается при каждом запуске контроллера MPXPRO и параметры, входящие в данную группу, можно в любое время изменить при помощи сети диспетчеризации, терминала, пульта дистанционного управления, программы VPM или ключа программирования.

Другие шесть групп параметров, имеющих нумерацию с №1 по №6, содержат списки других параметров, которые загружаются в контроллер на заводе-изготовителе CAREL на стадии производства. При необходимости параметры этих групп можно скопировать в группу рабочих параметров (группу №0). В отличие от группы №0, эти группы параметров можно изменить только при помощи ключа программирования и программы VPM. Разграниченные таким образом производителем контроллера группы параметров можно загружать с целью ускорения формирования нужного набора параметров, имеющих соответствующие значения, необходимых для управления холодильным агрегатом.

Порядок изменения группы параметров №1–6:

1. скопируйте параметры с контроллера MPXPRO на ключ программирования МХОРЗКЕУАО (ВЫГРУЗКА);
2. считайте параметры, сохраненные на ключ программирования при помощи программы VPM;
3. выберите нужную группу параметров и измените их при помощи программы VPM. Для каждого параметра можно изменить значение, скрытность, разрешение на копирование с ведущего контроллера на ведомый контроллер, разрешение на изменение при первом запуске контроллера;
4. запишите параметры на ключ программирования при помощи программы VPM;
5. скопируйте параметры с ключа программирования на контроллер MPXPRO (ЗАГРУЗКА); подробнее см. пункт 2.10.



Примечание:

- при копировании параметров с ключа на контроллер MPXPRO или наоборот контроллер MPXPRO должен быть обесточен;
- для чтения/записи параметров на ключ при помощи программы VPM потребуется адаптер, шифр IROPZPRG00.



Важно: при изменении группы параметров, сохраненных в памяти контроллера MPXPRO, при помощи ключа происходит перманентная перезапись группы параметров, установленных на заводе-изготовителе CAREL. Группа параметров по умолчанию никогда не перезаписывается, потому что хранится в такой области памяти, где изменения запрещены.

Порядок настройки параметров по умолчанию / загрузки групп параметров

Порядок действий:

1. выключите контроллер;
2. нажмите кнопку Prg/mute;
3. включите контроллер, удерживая при этом нажатой кнопку Prg/mute: на дисплее появится цифра 0, что означает группу параметров №0;
4. для загрузки параметров по умолчанию (группа №0) нажмите кнопку SET, в противном случае см. шаг 5;
5. кнопками ВВЕРХ/ВНИЗ выберите нужную группу параметров (№1–6), которую требуется загрузить в качестве группы рабочих параметров, и нажмите кнопку SET;
6. далее на дисплее появится сообщение «Std», которое означает, что загрузка группы параметров завершена успешно;
7. при необходимости запустите процедуру ввода в эксплуатацию (см. пункт 4.3)



Примечание: данная процедура позволяет загрузить любую группу параметров от №1 до №6. Максимальный номер группы параметров, который можно загрузить, зависит от значения параметра Hdn. Этот параметр нельзя открыть с клавиатуры, и он изменяется только при помощи программы VPM или ключа программирования. Например, если Hdn=3, в контроллер можно загрузить только группы параметров от №1 до №3.

Пар.	Description	По умолчанию	Мин.	Макс.	Ед. изм.
Hdn	Максимальный номер группы параметров, которую можно загрузить	0	0	6	-

Табл. 2.f

3. ИНТЕРФЕЙС ПОЛЬЗОВАТЕЛЯ

На лицевой панели терминала (IR00UG****) находятся дисплей и четыре кнопки, используемые для программирования контроллера. Выносной терминал (IR00XG****) служит только для индикации значения переменных контроллера.

3.1 Терминал и выносной терминал

Дисплей выводит показания в диапазоне от -50 до +150 °C в зависимости от типа подключенного датчика. Показания выводятся с точностью до одной десятой в диапазоне от -19.9 до +19.9 °C. Единицы измерения показаний логотрических датчиков 0–5 В и активных датчиков 0–10 В или 4–20 мА зависят от типа подключенных датчиков. Индикацию десятичной точки можно убрать в соответствующем параметре (/6).

Терминал

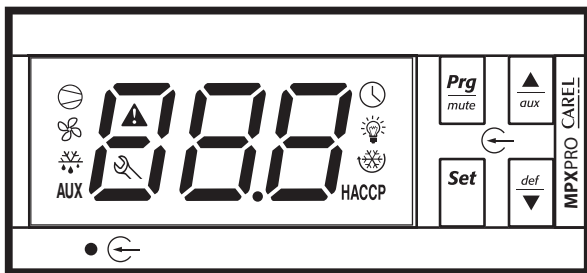


Рис. 3.а

Выносной терминал

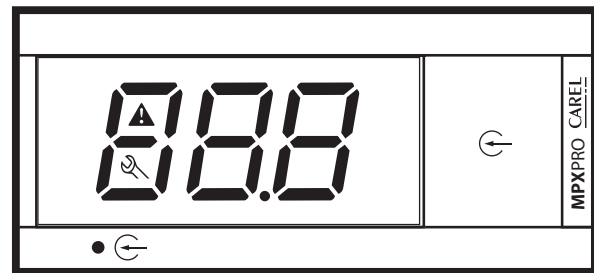


Рис. 3.б

Иконка	Назначение	Иконка/состояние			Примечание
		Работает	Не горит	Мигает	
	Компрессор / электро-магнитный вентиль	Работает	Не работает	Запрос	Мигает, когда включение устройства задерживается или запрещено согласно настройкам времени защиты
	Вентиляторы испарителя	Работают	Не работают	Запрос	Мигает, когда включение вентиляторов запрещено из-за операции, которая выполняется в настоящий момент, или внешнего запрещающего сигнала
	Размораживание	Работает	Не работает	Запрос	Мигает, когда включение размораживания запрещено из-за операции, которая выполняется в настоящий момент, или внешнего запрещающего сигнала
AUX	Дополнительный выход	Работает	Не работает	-	Загорается при активации дополнительного выхода, который выбран в качестве дополнительного сетевого или локального выхода
	Тревога	Предварительное включение внешнего сигнала тревоги с задержкой	-	Текущая тревога	Мигает, когда во время нормальной работы происходит событие тревоги (например, превышение максимальной или минимальной температуры) или поступает сигнал тревоги по цифровому входу (с задержкой или без нее) по обоим контроллерам – ведущему и ведомому
	Часы	Ночной режим	-	Ошибка часов	Иконка, появляющаяся при включении контроллера, показывает, что устройство имеет часы реального времени (RTC)
	Освещение (локально или по сети)	Работает	Не работает	-	
	Обслуживание	На ведущем контроллере означает загрузку параметров на ведомые контроллеры	-	Ошибка системы	Во время ввода в эксплуатацию означает, что параметр не настроен; при подключении к пульту дистанционного управления означает, что выполняется более приоритетный процесс
HACCSP	HACCSP	Функция HACCSP включена	-	Тревога HACCSP сохранена	Во время тревоги HACCSP на дисплее появляется индикация HA и/или HF
	Непрерывный цикл	Функция непрерывного цикла работает	-	Запрос	Мигает, когда включение функции запрещено из-за внешнего запрещающего сигнала или текущего выполняемого процесса (например, минимальное время пребывания компрессора в выключенном состоянии)

Табл. 3.а

Примечание:

- Мигание иконок тревоги, часов, обслуживания и HACCSP имеет больший приоритет, чем просто горение. Например, в ночном режиме работы (иконка часов горит) иконка начнет мигать, если произойдет ошибка часов;
- значение, которое выводится на терминале, можно настроить в параметре /t1, а значение, которое выводится на выносном терминале, в параметре /t2.

3.2 Клавиатура

Функция	Назначение	Кнопки на передней панели	Порядок действий / примечания	
			Длительность	
Заданный параметр	Заданная температура			Значение на дисплее мигает
		/		Настройка значения
				Сохранение значения и возврат в обычный режим
Доступ к параметрам (уровень программирования)	Параметры типа F (часто используемые)		5 с	Появляется первый параметр типа F:
	Параметры типа C (параметры конфигурации) и A (расширенные)	&	5 с	
		/		Введите пароль (22 для параметров конфигурации и 33 для расширенных параметров)
				Подтвердите введенный пароль, и на дисплее появится первый параметр типа C или A
Выход из режима программирования			5 с	Изменения сохраняются
Размораживание	Локальное размораживание		5 с	dFb: включение размораживания; dFE: выключение размораживания
	Централизованное размораживание (только на ведущем контроллере)	&	5 с	dFb: включение размораживания; dFE: выключение размораживания
Дополнительные функции	Непрерывный цикл	/ &	5 с	ссb: включение непрерывного цикла (см. пункт 6.6); ссE: выключение непрерывного цикла
	Выход AUX			Включение/выключение дополнительного выхода
Сетевые функции (только на ведущем контроллере)	Копирование параметров с ведущего контроллера на ведомый	&	5 с	
		/		Введите пароль (по умолчанию пароль 66)
				Подробнее см. параграф 3.6 «Копирование параметров с ведущего контроллера на ведомый»
	Просмотр состояния сетевого устройства с ведущего контроллера	& &		Выберите ведомый контроллер: Подробнее см. параграф 3.5 «Просмотр состояния ведомого контроллера с терминала ведущего контроллера»
Загрузка заводских значений по умолчанию	Возврат к заводским значениям (*)	on power-up		Если на дисплее появляется цифра 0, нажмите кнопку SET, чтобы продолжить
Тревога	Просмотр журнала тревоги	&	5 с	
		/		Введите пароль (по умолчанию пароль 44)
				Подробнее см. параграф 9.3 «Просмотр журнала тревоги»
	Ручной сброс тревоги	&	5 с	Сообщение «rES» означает, что сигнал тревоги сброшен
	Приглушить зуммер и выключить реле тревоги			
НАССР	меню НАССР	&		Подробнее см. пункт 9.4 «Тревога и индикация НАССР»

Табл. 3.b

(*) Восстановление заводских значений параметров или загрузка любой группы параметров в контроллер MPXPRO затрагивает по списку только параметры, которые можно открыть на терминале. Параметры, которые нельзя открыть на терминале, останутся неизменными.

3.3 Программирование

Для изменения параметров спереди контроллера предусмотрены кнопки. Параметры классифицируются по следующему принципу: часто используемые параметры (F), параметры конфигурации (C) и расширенные параметры (A). Тип параметра указан в таблице параметров. Для доступа к параметрам конфигурации и расширенным параметрам потребуется пароль. Это необходимо, чтобы предотвратить изменение параметров людьми, которые не имеют на это права. Пароль, предоставляющий доступ к расширенным параметрам, при этом открывает доступ ко всем параметрам управления; настройка таких параметров осуществляется только квалифицированными сотрудниками.

Выбор сетевого устройства (с ведущего контроллера)

Если терминал напрямую подсоединен к ведущему контроллеру, можно выбрать нужный ведомый контроллер. Выбрав нужную операцию, которую требуется выполнить (например, отредактировать параметры, открыть журнал тревоги и т. д.), выполните следующее:

- кнопками ВВЕРХ и ВНИЗ пролистайте список ведомых контроллеров;
- выбрав нужный контроллер, нажмите кнопку Set:

uM	u1	u2	u3	u4	u5
Ведущий	Ведомый №1	Ведомый №2	Ведомый №3	Ведомый №4	Ведомый №5

Табл. 3.с

(uxo означает, что контроллер выключен);

- нажмите кнопку Prg/mute, чтобы вернуться в обычный режим.

По истечении минутного простоя контроллер автоматически возвращается в обычный режим.



Рис. 3.с

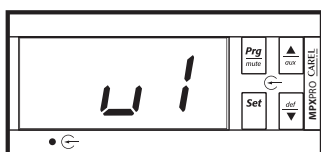


Рис. 3.d

Примечание: данную операцию можно выполнять только с ведущего контроллера. Если терминал подсоединен к ведомому контроллеру, можно выбрать только данный ведомый контроллер.

Изменение заданного значения (St)

Изменение заданного значения (по умолчанию 50 °C):

Порядок действий:

- нажмите и удерживайте кнопку Set, чтобы на дисплее появилось мигающее текущее значение параметра St;
- кнопками ВВЕРХ и ВНИЗ измените значение;
- нажмите кнопку Set, чтобы подтвердить выбранное значение параметра St;
- теперь дисплей вернется в обычный режим.



Рис. 3.e

Доступ к параметрам типа F

К параметрам типа F (часто используемым параметрам) относятся следующие: параметры калибровки датчика, параметры заданных значений и дифференциалов, параметр температуры окончания цикла размораживания, параметр максимальной продолжительности цикла размораживания, параметры срабатывания тревоги, параметр включения вентиляторов испарителя и параметр температуры перегрева. Подробнее см. таблицу параметров.

Порядок действий:

- нажмите и удерживайте кнопку Prg/mute более 5 с (если есть активные предупреждения, выключите звуковое оповещение). На дисплее появится код первого параметра типа F – /c1;
- подробнее см. пункт «Настройка параметров», шаг 1.

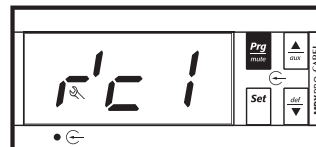


Рис. 3.f



Важно: При простое без нажатия кнопок более 10 с дисплей начинает мигать, а спустя минуту автоматически возвращается в обычный режим.

Доступ к параметрам типа C

К параметрам типа C (параметры конфигурации) относятся следующие: выбор переменной, которая отображается на терминале, назначение датчиков размораживания, впуска и выпуска, конфигурирование цифровых выходов, поведение вентиляторов испарителя во время размораживания, конфигурирование сети ведущий/ведомый, настройка расписаний размораживания. Подробнее см. таблицу параметров.

Порядок действий:

- одновременно нажмите и удерживайте кнопки Prg/mute и Set более 5 с (если есть активные предупреждения, выключите звуковое оповещение). На дисплее появится мигающая цифра 0;
- кнопками ВВЕРХ и ВНИЗ введите **ПАРОЛЬ: 22**. Далее нажмите кнопку Set;
- на дисплее появится первый параметр типа C, который можно изменить – /4;
- подробнее см. пункт «Настройка параметров», шаг 1.

Доступ к параметрам типа A

К параметрам типа A (расширенным параметрам) относятся следующие: выбор типа датчика (NTC, PTC, PT1000, NTC L243) для каждой из четырех групп датчиков, назначение датчиков управления перегревом, окружающей температуры, влажности и температуры стекла витрины, параметры защиты компрессора, параметры, определяющие используемый алгоритм размораживания (периодичность работы, время работы, мощность размораживания, пропуск цикла размораживания и так далее), максимальная и минимальная скорость вентилятора испарителя, время интеграции и задержки функций защиты перегрева, параметры индикации очереди тревоги НАССР и обычной очереди.

Порядок действий:

- одновременно нажмите и удерживайте кнопки Prg/mute и Set более 5 с (если есть активные предупреждения, выключите звуковое оповещение). На дисплее появится мигающая цифра 0;
- кнопками ВВЕРХ и ВНИЗ введите **ПАРОЛЬ: 33**. Далее нажмите кнопку Set;
- на дисплее появится первый параметр типа A, который можно изменить – /2;
- подробнее см. пункт «Настройка параметров», шаг 1.



Важно:

- начиная с версии микропрограммного обеспечения 2.x данный пароль предоставляет доступ ко всем параметрам управления;
- тип параметра (F = часто используемые, C = параметры конфигурации, A = расширенные параметры) и соответствующий пароль можно изменить в программе VPM.

Настройка параметров

Получив доступ к группе параметров определенного типа (F, S или A):

1. кнопками ВВЕРХ и ВНИЗ выберите нужный параметр: на дисплее отображается список иконок категорий, которым принадлежат параметры (см. таблицу ниже и таблицу параметров);
2. или: нажмите кнопку Prg/mute, чтобы открыть меню категорий параметров. Подробнее см. таблицу параметров в конце руководства. Кнопками ВВЕРХ/ВНИЗ выберите нужную категорию параметров и нажмите кнопку Set: на дисплее появится список параметров выбранной категории;

Категория	Иконка	Категория	Иконка
Датчики		Электронный клапан	
Управление		Конфигурация	AUX
Компрессор		Журнал тревоги	
Размораживание		НАССР	НАССР
Тревога		Часы реального времени	
Вентиляторы испарителя			

Табл. 3.d

3. кнопками ВВЕРХ и ВНИЗ выберите нужный параметр;
4. нажмите кнопку Set, чтобы открыть значение параметра;
5. кнопками ВВЕРХ и ВНИЗ измените значение параметра;
6. нажмите кнопку SET, чтобы сохранить значение параметра и вернуться в предыдущее окно;
7. если параметр имеет подпараметры, то, выбрав нужный параметр, снова нажмите кнопку Set, чтобы открыть подменю. Далее кнопками ВВЕРХ и ВНИЗ выберите нужный подпараметр. Изменение подпараметра осуществляется так же, как и обычного параметра. Снова нажмите кнопку Set, чтобы временно сохранить значения, а затем кнопку Prg/mute, чтобы вернуться в меню на уровень выше;
8. измените значения других параметров, повторив действия по пунктам 3) – 7);
9. чтобы окончательно сохранить новые значения параметров, нажмите и удерживайте кнопку Prg/mute в течение 5 с. Теперь операция изменения параметров считается завершенной.

Примечание:

- все изменения параметров, временно сохраненные в оперативной памяти контроллера, можно отменить. Для этого достаточно просто не нажимать кнопки в течение 60 с и по истечении указанного времени дисплей вернется в обычный режим. Следует отметить, что при настройке часов изменения сохраняются непосредственно по мере их внесения;
- если выключить контроллер, не нажимая кнопку Prg/mute, все изменения параметров будут утеряны;
- при настройке параметров типа С и А любые изменения значений сохраняются только после нажатия кнопки Prg/mute в течение 5 с. При изменении заданного значения (уставки), новое значение сохраняется после нажатия кнопки Set.

3.4 Пример: настройка текущей даты/времени и дневных/ночных расписаний

Настройка текущей даты/времени

Порядок действий:

1. нажмите и удерживайте кнопку Prg/mute в течение 5 с: теперь откроется список параметров типа F;
2. нажмите кнопку Prg/mute: на дисплее появится первая категория параметров («Pro»);
3. кнопками ВВЕРХ и ВНИЗ выберите категорию параметров «rtc» (в правой части дисплея должна загореться иконка «часов»);
4. нажмите кнопку Set: на дисплее появится параметр «tc». Нажмите кнопку Set: на дисплее появится параметр y и 2-значное поле ввода текущего года;
5. нажмите кнопку Set и введите текущий год (например: 8=2008) и снова нажмите кнопку Set;
6. кнопкой ВВЕРХ выберите следующий параметр: M = месяц и повторите действия по пунктам 3, 4 и 5 для следующих параметров: M = месяц, d = число, u = день недели, h = часы, m = минуты;
7. нажмите кнопку Prg/mute, чтобы вернуться в список параметров.

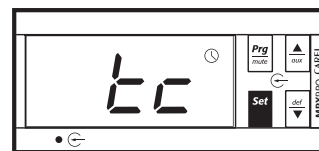


Рис. 3.g

Пар.	Описание	По умолчанию	Мин.	Макс.	Ед. изм.
tc	Дата/время (нажмите кнопку Set)	-	-	-	-
y	Дата/время: год	0	0	99	годы
M	Дата/время: месяц	1	1	12	месяцы
d	Дата/время: число	1	1	31	дни
u	Дата/время: день недели	6	1	7	дни
h	Дата/время: часы	0	0	23	часы
m	Дата/время: минуты	0	0	59	минуты

Табл. 3.e

Настройка дневных/ночных расписаний

Порядок действий:

1. аналогичным образом откройте список параметров типа С и выберите категорию RTC;
2. кнопками ВВЕРХ и ВНИЗ выберите корневой параметр tS1 = переход с ночного расписания на дневное;
3. нажмите кнопку Set: на дисплее появится параметр d и 1-значное или 2-значное поле, где указывается день недели для перехода с ночного расписания на дневное:
 - 0 = переход не выполняется;
 - 1–7 = понедельник – воскресенье;
 - 8 = понедельник – пятница;
 - 9 = понедельник – суббота;
 - 10 = воскресенье и суббота;
 - 11 = каждый день.
4. нажмите кнопку Set, чтобы подтвердить изменения и перейти к следующим параметрам: h = часы, m = минуты;
5. нажмите кнопку Set, чтобы подтвердить изменения и кнопку Prg/mute, чтобы перейти к параметру tE1 = переход с дневного расписания на ночное.

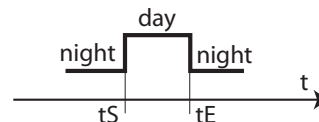


Рис. 3.h

- **Примечание:** На каждый день можно составить 8 расписаний (параметры настройки tS1 – tS8 и tE1 – tE8).

3.5 Просмотр состояния ведомого контроллера с терминала ведущего контроллера (виртуальная консоль)

Данная возможность предназначена для применения в сетях типа ведущий/ведомый. Если терминал подсоединен напрямую к ведомому контроллеру, можно проверить состояние любого ведомого контроллера (как если бы терминал был подключен к этому ведомому контроллеру).

Порядок действий:

1. одновременно нажмите кнопки Prg/mute, Set и ВНИЗ;
2. выберите ведомый контроллер (u1 = ведомый контроллер №1, ... u5 = ведомый контроллер №5);
3. нажмите кнопку Set;
4. теперь терминал будет работать так, как будто подключен к выбранному ведомому контроллеру (это касается иконок и текстовых сообщений на дисплее);
5. нажмите кнопку Prg/mute, чтобы вернуться в обычный режим. При простое более одной минуты без нажатия кнопок терминал автоматически переходит в нормальный режим (т.е. терминал ведущего контроллера).

На примере выбран ведомый контроллер №2.

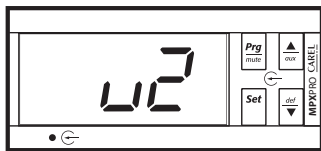


Рис. 3.i

3.6 Копирование параметров с ведущего контроллера на ведомый (выгрузка)

Все параметры, имеющие атрибут выгрузки (upload), можно загрузить с ведущего контроллера на ведомые контроллеры, включенные в подсеть. Данный атрибут можно присвоить параметрам только в программе VPM (Visual Parameter Manager). Такой способ копирования параметров можно использовать вместо ключа программирования. Данный способ имеет определенное преимущество: можно одновременно загрузить параметры на все ведомые контроллеры, подключенные к подсети без необходимости их выключения и перезаписи параметров, которые не следует изменять, например сетевой адрес, часы и т. д. Если аналогичную операцию выполнять при помощи ключа программирования, придется повторять копирование на каждом ведомом контроллере в отдельности.

Порядок действий:

1. одновременно нажмите и удерживайте кнопки Prg/mute и Set более 5 с (если есть активные предупреждения, выключите звуковое оповещение). На дисплее появится мигающая цифра 0;
2. кнопками ВВЕРХ и ВНИЗ введите **ПАРОЛЬ: 66**. Далее нажмите кнопку Set;
3. кнопками ВВЕРХ и ВНИЗ выберите ведомый контроллер. Далее нажмите кнопку Set. Выберите программирование всех ведомых контроллеров подсети;
4. во время программирования на дисплее обычная индикация чередуется с сообщением uPL, и загорается иконка ключа;
5. по завершении программирования на дисплее появится сообщение uPL, а иконка ключа погаснет. При обнаружении ошибки на дисплее появится сообщение uPX (X = номер ведомого контроллера, где произошла ошибка).



Рис. 3.j

3.7 Контроль максимальной и минимальной температуры (параметры r5, rt, rH, rL)

Показания минимальной и максимальной температуры, полученные от датчика, выбранного в параметре r5, могут отслеживаться за период времени до 999 ч (более 41 дня).

Порядок включения данной функции следующий:

- откройте расширенные параметры (тип A), см. параграф 3.3;
- в параметре r5 выберите датчик (см. таблицу параметров);
- откройте параметр rt и нажмите кнопку Set, чтобы посмотреть заданную продолжительность отслеживания минимальной и максимальной температуры (при первом включении функции rt=0) или обнулите счетчик времени отслеживания температуры, нажав и удерживая кнопку ВНИЗ в течение 5 с, когда он выведен на дисплее (появление сообщения «ES» значит, что счетчик часов обнулен). Контроллер обнулит счетчик и перезапустит функцию контроля температуры;
- чтобы посмотреть показания максимальной температуры, полученные от датчика, см. значение параметра rH;
- чтобы посмотреть показания минимальной температуры, полученные от датчика, см. значение параметра rL.

3.8 Применение пульта дистанционного управления (опция)

Пульт дистанционного управления предназначен для удобства программирования и настройки контроллера MPXPRO. Как и обычный ПДУ, данный пульт поддерживает некоторый набор функций принудительного изменения состояния входов и выходов, необходимый для полноценной диагностики соединений и работоспособности контроллера.

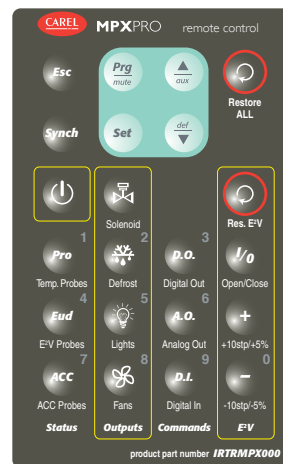


Рис. 3.k

Описание

Пульт дистанционного управления контроллера MPXPRO имеет некоторый набор кнопок, которые разделены по группам в зависимости от назначения. Кроме стандартных кнопок, характерных для ПДУ, пульт имеет специальную группу кнопок для проверки общего состояния контроллера (датчики, внутренние переменные), принудительного изменения состояния входов и выходов, ручного управления электронным расширительным вентилем. Пульт контроллера MPXPRO работает со всеми терминалами/дисплеями, оснащенными приемником инфракрасного сигнала (IR00UGC300, IR00XGC300). Выбор кода инициализации ПДУ осуществляется в параметре НЗ:

Пар.	Описание	По умолчанию	Мин.	Макс.	Ед. изм.
НЗ	Выбор кода инициализации ПДУ 00 = программирование с ПДУ без кода инициализации	0	0	255	-

Табл. 3.f

Дистанционное управление во время ввода в эксплуатацию

При первом запуске контроллера MPXPRO на дисплее появляется процедура ввода в эксплуатацию. На данном этапе дистанционное управление всегда включено на всех контроллерах независимо от разницы кодов сигналов, следовательно параметры можно настраивать без необходимости включения дистанционного управления или ввода кода инициализации. Учитывая вышесказанное, используйте пульт дистанционного управления рядом с определенным дисплеем во избежание случайного переключения на другие контроллеры.

Включение дистанционного управления



Synch: включение дистанционного управления; Esc: выключение дистанционного управления.

После нажатия кнопки Synch на дисплее каждого контроллера появляется собственное значение параметра «НЗ: код инициализации дистанционного управления», при условии что данное значение не равно нулю. Цифровыми кнопками введите код инициализации нужного контроллера во избежание случайного переключения на другие контроллеры.



Важно:

- по умолчанию H3=0 на всех контроллерах MPXPRO. Это сделано во избежание интерференции в пределах зоны действия пульта; значения параметра H3 должны быть уникальными для каждого контроллера;
- после 5-минутного простоя без нажатия кнопок пульт дистанционного управления автоматически выключается, а все связанные с ним активные функции прекращаются. Чтобы пульт не выключался и выполнение запущенных операций не прерывалось, периодически нажимайте какие-нибудь кнопки пульта. Перед выключением пульта дисплей помигает в течение 10 с, сигнализируя о скором выключении;
- дистанционное управление можно полностью выключить (H2=3).

Навигация и кнопки ПДУ



Кнопка	Быстро нажать (1 с)	Нажать и удерживать (5 с)
	Возврат в предыдущее меню Пригласить зуммер	Возврат в предыдущее окно и сохранение изменений Доступ ко всем параметрам
	Изменение параметра Подтверждение изменений	Просмотр заданного значения (уставки)
	Вверх	Освещение / доп. выход
	Вниз	Включение/выключение размораживания

Табл. 3.g

Включение/Выключение



Используется для переключения контроллера в логически выключенное состояние; в таком состоянии не работают все функции управления, кроме связи по сети диспетчеризации, сети типа ведущий/ведомый и обработки сигналов тревоги, поступающих от датчиков.

Табл. 3.h

Область состояния: индикация состояния



Представляет оперативный прямой доступ к показаниям датчиков контроллера MPXPRO и основным внутренним переменным, используемым различными функциями управления. Три разных кнопки открывают три разных меню. Навигация по меню осуществляется образом, аналогичным навигации по терминалу:

- открытие/закрытие меню датчиков температуры;
- открытие/закрытие меню датчиков/состояния электронного расширительного вентиля;
- открытие/закрытие меню датчиков/состояния выпаривателя конденсата.

Табл. 3.i

Ниже приведен список всех переменных (с соответствующими кодами), доступных в различных меню:

SM	Показания температуры датчика на выпуске	SH Перегрев	dPt Точка росы
Sd1	Показания температуры датчика размораживания	p3 Заданная температура перегрева	SA Температура окружающей среды
Sr	Показания температуры датчика на впуске	ppU Положение электронного расширительного вентиля (в процентах)	SU Влажность окружающей среды
Su	Показания температуры виртуального датчика	PF Положение электронного расширительного вентиля (в шагах)	SUt Показания температуры датчика стекла витрины
SrG	Показания температуры датчика управления	tEu Температура насыщенного испарения	rAP Выход ШИМ-регулятора выпаривателя конденсата
St	Заданное значение	tGS Температуры перегретого газа	rA Мощность выпаривателя конденсата, %
StU	Рабочее заданное значение	PEu Давление испарения	
Sd2	Показания температуры доп. датчика размораживания		

SA1	Показания температуры доп. датчика №1			
SA2	Показания температуры доп. датчика №2			

Табл. 3.j

Область выходов: прямое принудительное управление цифровыми выходами



Служит для принудительного изменения состояния различных цифровых выходов вручную. При принудительном изменении состояния выхода нормальная работа контроллера прекращается, иначе говоря, контроллер MPXPRO перестает контролировать такой выход. Для визуальной индикации факта, что как минимум имеется один такой выход, на дисплее контроллера MPXPRO загорается иконка ключа. Каждая из четырех кнопок работает циклично, иначе говоря, состояние меняется при каждом нажатии кнопки. При первом нажатии кнопки состояние выхода принудительно изменяется. Можно изменить состояние большинства общих логических функций:



- Электромагнитный вентиль/компрессор
- Размораживание
- Освещение
- Вентиляторы

На дисплее контроллера MPXPRO активные выходы обозначаются соответствующей подсвеченной иконкой. При нажатии кнопки Restore ALL (1 с) отменяется принудительное управление этими цифровыми выходами. При нажатии и удержании кнопки Restore ALL отменяется принудительное управление всеми выходами, задействованное с пульта дистанционного управления. После отмены принудительного управления контроллер автоматически возобновляет контроль над этими выходами.

Табл. 3.k



Важно: в зависимости от настройки параметров вентиляторов (см. параметры конфигурации F0 и F2) принудительное изменение состояния выхода электромагнитного вентиля может привести к активации выходов вентиляторов.

Область команд: принудительное управление цифровыми-аналоговыми выходами и цифровыми входами.

Служит для принудительного управления всеми цифровыми и аналоговыми выходами контроллера MPXPRO, а также цифровыми входами. Структура похожа на область показаний датчиков, где каждая из трех кнопок открывает одно из трех меню:

CMF	Электромагнитный вентиль/компрессор	PF Положение электронного расширительного вентиля (в шагах)	di1 Цифровой вход №1
dEF	Размораживание	ppU Положение электронного расширительного вентиля (в процентах)	di2 Цифровой вход №2
FAn	Вентиляторы испарителя	FSC Вентиляторы с ШИМ-регулирующим	di3 Цифровой вход №3
LiG	Освещение	rA Мощность выпаривателя конденсата, %	di4 Цифровой вход №4
AU	Доп. выход		di5 Цифровой вход №5
ALM	Тревога		
df2	Доп. размораживание		
SSu	Вентиль всасывания		
ESu	Уравнительный вентиль		

Табл. 3.l

Навигация по меню осуществляется аналогично навигации по терминалу. При нажатии одной из трех кнопок открывается одно из меню. Кнопками ВВЕРХ и ВНИЗ ищется переменные, кнопкой Set открывается значение выбранной переменной. Принудительное изменение значения переменной осуществляется кнопками ВВЕРХ и ВНИЗ. Во время навигации по меню текущая переменная визуально выделяется подсвеченной иконкой ключа. Чтобы отменить принудительное изменение любой переменной, кратковременно (1 с) нажмите кнопку Restore ALL, соответствующую данной переменной. Чтобы отменить принудительное изменение всех активных переменных, нажмите и удерживайте (5 с) кнопку Restore ALL, находясь в главном меню.

Область вентиля E²V: принудительное изменение положения электронного расширительного вентиля

Служит для ручного управления положением электронного расширительного вентиля. Чтобы задействовать принудительное управление, нажмите кнопку. При нажатии одной из кнопок на дисплее на 3 с выводится положение вентиля, а затем снова переменная. Это сделано для удобства: можно изменить положение вентиля и сразу же увидеть результат. В частности, кнопки работают следующим образом:

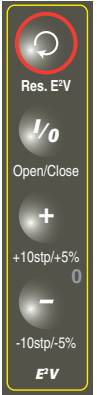
	<ul style="list-style-type: none"> • открытие и закрытие вентиля полностью. При каждом нажатии кнопки на дисплее на 3 с появляется соответствующее сообщение: «OPn» при открытии вентиля и «CLO» при закрытии • постепенное открытие вентиля. Степень открытия зависит от типа вентиля. Вентили E²V, управляемые шаговыми двигателями: при каждом нажатии кнопки вентиль открывается на 10 шагов. Открытие вентилей с ШИМ-регулированием осуществляется на 5 % при каждом нажатии кнопки • постепенное закрытие вентиля. Аналогично вышесказанному: вентили E²V, управляемые шаговыми двигателями, закрываются на 10 шагов при каждом нажатии кнопки, а вентили с ШИМ-регулированием на 5 % • возврат вентиля E²V в исходное состояние: нажмите и удерживайте кнопку 5 с, чтобы восстановить нормальное положение электронного вентиля. Данная кнопка служит для отмены принудительного управления только электронными расширительными вентилями
--	---

Табл. 3.m

Отмена принудительного управления

Пульт дистанционного управления контроллера MPXPRO поддерживает возможность отмены принудительного управления четырьмя разными способами:

кнопкой Restore ALL

- кратковременно нажмите кнопку (1 с), находясь в главном меню: произойдет отмена принудительного управления цифровыми выходами в области «Выходы»;
- кратковременно нажмите кнопку (1 с), находясь в меню Команды: произойдет отмена принудительного управления соответствующей переменной;
- нажмите и удерживайте кнопку (5 с), находясь в главном меню: произойдет отмена полностью всего принудительного управления.

кнопкой Res. E²V

- нажмите и удерживайте (5 с): произойдет отмена принудительного управления только электронным вентилем (E²V или с ШИМ-регулированием)

4. НАЛАДКА И ЗАПУСК

4.1 Настройка конфигурации

По завершении выполнения всех электрических соединений (см. раздел установки контроллера) и подключения питания следует переходить к пусконаладочным работам. Данный вид работ подразумевает настройку контроллера в зависимости от используемого соединения. В принципе, основная настройка ограничивается так называемыми исходными параметрами конфигурации: См. процедуру ввода в эксплуатацию.

- 1. Ключ программирования МХОРЗКЕУУАО / IROPZКЕУАО (микропрограммное обеспечение версии 1.x).** Для настройки конфигурации контроллера MPXPRO можно использовать заранее подготовленные ключи программирования. В этом случае достаточно просто подсоединить ключ к разъему контроллера. Контроллер при этом должен быть выключен. После загрузки параметров можно включить контроллер.
- 2. Программа VPM.** Данное программное обеспечение, установленное на компьютер, предназначено для программирования и диагностики работы контроллера MPXPRO на стадии ввода в эксплуатацию. В частности, программа поддерживает следующие возможности:
 - настройка значений любых параметров, изменение атрибутов и скрытности всех параметров (включая параметр устройства);
 - полноценное программирование ключа;
 - проверка состояния и принудительное управление всеми входами/выходами;
 - обновление микропрограммного обеспечения.

Вводимый в эксплуатацию контроллер подсоединяется к компьютеру при помощи:

а: отдельного порта, имеющегося на некоторых терминалах/выносных дисплеях

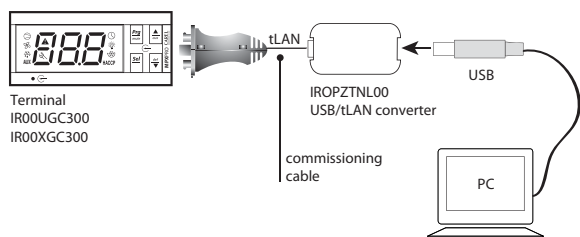


Рис. 4.a

б: сети диспетчеризации RS485

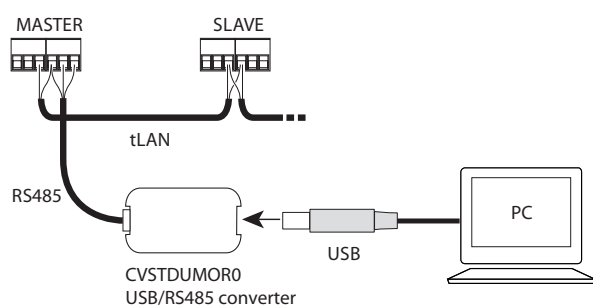


Рис. 4.b

- 3. Терминал.** При первом запуске контроллер MPXPRO запускает специальную процедуру для настройки важных параметров, необходимых для:
 - нормальной связи между контроллером, сетью диспетчеризации и сетью ведущий/ведомый;
 - управления электронным вентилем.
 Данную процедуру можно запретить при помощи ключа или программы (VPM). Во время выполнения процедуры контроллер находится в дежурном режиме и все функции выключены (включая функции управления и связи по линии RS485 или tLAN). Специальное меню настройки конфигурации появляется только на терминале, следовательно терминал обязательно должен быть подсоединен, если данная процедура не запрещена (во избежание конфликтов в локальной сети / LAN и возврата жидкого хладагента в компрессор). К настройке других параметров конфигурации можно приступить, только завершив настройку этих параметров.
- 4. Дистанционное управление.** При первом запуске контроллера можно воспользоваться пультом дистанционного управления для оперативной настройки важнейших параметров конфигурации без необходимости включения функции синхронизации (кнопка synch).

4.2 Рекомендуемая конфигурация

Контроллер MPXPRO имеет конфигурируемые входы и выходы. Компания CAREL рекомендует всегда использовать значения параметров по умолчанию в качестве исходной конфигурации контроллера. В подавляющем большинстве случаев этого будет достаточно, чтобы контроллер смог независимо выполнять свои основные функции.

Входы

Значения по умолчанию:

Группа №1: датчики температуры NTC холодильной витрины:

- S1: датчик NTC на выпуске, Sm;
- S2: датчик размораживания NTC, Sd;
- S3: датчик NTC на впуске, Sr.

Группа №2: управление перегревом:

- S4/D11: датчик NTC температуры перегретого газа на выходе испарителя (только для моделей со встроенным приводом вентиля, см. параметр /Fd);
- S5/D12: вход не используется.

Группа №3: управление перегревом:

- S6/D13: логометрический датчик давления испарения (только для моделей со встроенным приводом вентиля, см. расширенные параметры /P3, /U6, /L6, /FE).

Группа №4:

- S7: вход не используется.

Группа №5:

- цифровой вход DI5 не используется (см. параметр A12)

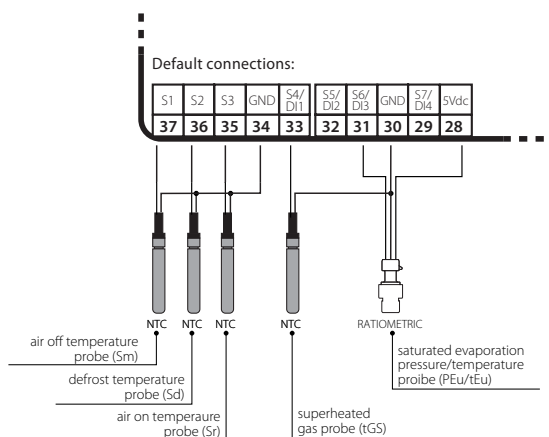


Рис. 4.c

Выходы

Значения по умолчанию:

- Релейный выход №1: электромагнитный вентиль/компрессор (не изменяется);
- Релейный выход №2: освещение (см. параметр H7);
- Релейный выход №3: размораживание (не изменяется);
- Релейный выход №4: вентиляторы испарителя (см. параметр H11);
- Релейный выход №5: тревога (см. параметр H5);
- ШИМ-выход №1: управление выпаривателем конденсата, см. параграф 6.3;
- ШИМ-выход №2: управление скоростью вентиляторов испарителя, см. параметры категории ВЕНТИЛЯТОР.

Примечание: для изменения настройки релейных выходов можно использовать программу VPM (Visual Parameter Manager).

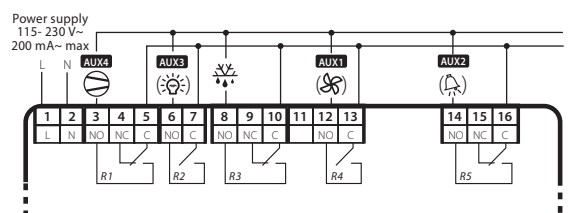


Рис. 4.d

4.3 Ввод в эксплуатацию (при помощи терминала / выносного терминала)

При первом включении контроллер MPXPRO запускает мастер настройки основных параметров конфигурации электронного вентиля и последовательного соединения.

Основные параметры конфигурации

Пар.	Описание
/P2	Тип датчика, группа №2 (S4, S5)
/P3	Тип датчика, группа №3 (S6)
/Fd	Выбор tGS (датчика температуры перегретого газа)
/FE	Выбор PEu/TEu (датчика температуры/давления насыщенного испарения)
/U6	Максимальный предел диапазона измерения датчика б
/L6	Минимальные предел диапазона измерения датчика б
P1	Электронный вентиль
RH	Тип хладагента
In	Тип контроллера
Sn	Количество ведомых контроллеров в локальной сети
HO	Сетевой адрес ведущего контроллера и адрес ведомого контроллера в локальной сети

Табл. 4.a

Параметры можно настраивать при помощи терминала или пульта дистанционного управления. При использовании пульта дистанционного управления потребуются терминал с дисплеем и приемником инфракрасных сигналов.

При включении контроллера:

1. появляется первый параметр: /P2 = тип датчика, группа №2 (S4, S5);
2. нажмите кнопку SET, чтобы открыть значение параметра;
3. кнопками ВВЕРХ/ВНИЗ измените значение параметра;
4. нажмите кнопку Set для подтверждения, и значок «ключа» пропадает. Это означает, что параметр настроен;
5. нажмите кнопку ВВЕРХ и повторите действия по пунктам 2, 3, 4 для следующих параметров: /P3, /Fd, /FE, /U6, /L6, P1, RH, In, Sn, HO;
6. нажмите и удерживайте кнопку Prg/mute в течение 5 с, чтобы выйти из мастера настройки.



Рис. 4.e

/P2: Тип датчика, группа №2 (S4, S5)

Выбор типа датчика температуры, который подсоединяется ко входам S4, S5.

Пар.	Описание	По умолчанию	Мин.	Макс.	Ед. изм.
/P2	Тип датчика, группа №2 (S4, S5) 0 = датчик NTC, стандартный диапазон от -50 до 90 °C 1 = датчик PTC, стандартный диапазон от -50 до 150 °C 2 = датчик PT1000, стандартный диапазон от -50 до 150 °C 3 = датчик NTC L243, стандартный диапазон от -50 до 90 °C	0	0	3	-

Табл. 4.b

Примечание: : датчики типа NTC L243/PTC/PT1000 можно использовать только с полнофункциональными контроллерами (со всеми опциями) и контроллерами, оснащенными приводом электронного расширительного вентиля. Чтобы использовать датчики в других целях, см. параметры /FA, /Fb, /Fc, /Fd, /FE, /FF, /FG, /FH, /Fi, /FL, /FM. По калибровке датчика см. параметры /c4, /c5.

/P3: Тип датчика, группа №3 (S6)

Выбор типа датчика температуры или логометрического датчика давления, который подсоединяется ко входу S6.

Пар.	Описание	По умолчанию	Мин.	Макс.	Ед. изм.
/P3	Тип датчика, группа №3 (S6) 0 = датчик NTC, стандартный диапазон от -50 до 90 °C 1 = датчик PTC, стандартный диапазон от -50 до 150 °C 2 = датчик PT1000, стандартный диапазон от -50 до 150 °C 3 = датчик NTC L243, стандартный диапазон от -50 до 90 °C 4 = логометрический датчик 0-5 В	0	0	4	-

Табл. 4.c

Примечание: датчики типа NTC L243/PTC/PT1000 можно использовать только с полнофункциональными контроллерами (со всеми опциями) и контроллерами, оснащенными приводом электронного расширительного вентиля..

/Fd: Выбор tGS (датчика температуры перегретого газа)

Выбор датчика для измерения температуры перегретого газа на выходе испарителя.

Пар.	Описание	По умолчанию	Мин.	Макс.	Ед. изм.
/Fd	Выбор tGS (датчика температуры перегретого газа) 0 = Funct. disab. 6 = Probe S6 1 = Probe S1 7 = Probe S7 2 = Probe S2 8 = Serial probe S8 3 = Probe S3 9 = Serial probe S9 4 = Probe S4 10 = Serial probe S10 5 = Probe S5 11 = Serial probe S11	0	0	11	-

Табл. 4.d

/FE: Выбор PEu/TEu (датчика температуры/давления насыщенного испарения)

Выбор датчика для измерения температуры/давления насыщенного испарения. По умолчанию это датчик, подсоединенный ко входу S6. Рекомендуется использовать логометрический датчик с выходным сигналом постоянного напряжения 0-5 В.

Пар.	Описание	По умолчанию	Мин.	Макс.	Ед. изм.
/FE	Выбор PEu/TEu (датчика температуры/давления насыщенного испарения) см. /Fd	0	0	11	-

Табл. 4.e

/U6, /L6: Максимальный/минимальный предел диапазона измерения датчика S6

Параметры /L6 и /U6 предназначены для настройки максимального и минимального предела диапазона измерений датчика, подсоединенного ко входу S6, учитывая его диапазон измерения.

Пар.	Описание	По умолчанию	Мин.	Макс.	Ед. изм.
/U6	Максимальный предел диапазона измерения датчика б	9.3	/L6	100	barg, RH%
/L6	Минимальный предел диапазона измерения датчика б	-1.0	-100	/U6	barg, RH%

Табл. 4.f

P1: Тип расширительного вентиля

В зависимости от модели контроллер MPXPRO может управлять электронным вентилем CAREL E²V или вентилем с ШИМ-регулированием.

Пар.	Описание	По умолчанию	Мин.	Макс.	Ед. изм.
P1	Электронный вентиль 0 = не используется 1 = вентиль с ШИМ-регулированием 2 = вентиль CAREL E ² V	0	0	2	-

Табл. 4.g

PH: тип хладагента


Тип хладагента важен для вычисления перегрева. Кроме этого он необходим для вычисления температуры конденсации и испарения, которые рассчитываются на основании показаний датчика давления. Ниже приведена таблица совместимости хладагентов с вентилем CAREL E²V.


Пар.	Описание	По умолчанию	Мин.	Макс.
PH	Тип хладагента	3	1	14
	Совместимость с вентилем CAREL E ² V			
	1 = R22	●		
	2 = R134a	●		
	3 = R404A	●		
	4 = R407C	●		
	5 = R410A	●		
	6 = R507A	●		
	7 = R290			
	8 = R600			
	9 = R600a			
	10 = R717			
	11 = R744	●		
	12 = R728			
	13 = R1270			
	14 = R417A			

Табл. 4.h

Пример: необходимо настроить адрес в сети диспетчеризации, состоящей из трех ведущих контроллеров, которые управляют ведомыми контроллерами 5, 3 и 1 соответственно.

Решение: назовем, например, первому ведущему контроллеру H0=31, что также представляет адрес контроллера в сети диспетчеризации, второму ведущему контроллеру адрес 37, а третьему 41. См. следующий рисунок.

 **Примечание:** к последовательной линии RS485 подключается только ведущий контроллер, а все ведомые контроллеры передают данные в сеть диспетчеризации через ведущий контроллер по сети tLAN.

 **Примечание:** контроллер MPXPRO поддерживает сеть диспетчеризации CAREL и Modbus®. Контроллер автоматически определяет тип протокола.

In: Тип контроллера

В параметре In выбирается тип контроллера: ведущий или ведомый.

Чтобы сделать ведущий контроллер ведомым:

1. параметр In=0.

Чтобы сделать ведомый контроллер ведущим:

1. установите плату интерфейса RS485 и часов реального времени (MX3OP48500);
2. параметр In=1.

Пар.	Описание	По умолчанию	Мин.	Макс.	Ед. изм.
In	Тип контроллера 0 = ведомый; 1 = ведущий	0	0	1	-

Табл. 4.i

Sn: Количество ведомых контроллеров в локальной сети

При помощи данного параметра ведущий контроллер узнает, сколько ведомых контроллеров подсоединено к локальной сети и находится у него в управлении. Если Sn=0, контроллер управляет одной холодильной витриной. Максимальное количество ведомых контроллеров в подсети – 5. На всех ведомых контроллерах значение этого параметра должно быть 0.

Пар.	Описание	По умолчанию	Мин.	Макс.	Ед. изм.
Sn	Количество ведомых контроллеров в локальной сети 0 = ведомых контроллеров нет	0	0	5	-


Табл. 4.j

H0: Сетевой адрес ведущего контроллера и адрес ведомого контроллера в локальной сети

Для ведущего контроллера этот параметр означает адрес контроллера в сети диспетчеризации CAREL или Modbus®. На ведомом контроллере этот параметр означает адрес контроллера в локальной сети (от 1 до 5). В данном случае адрес в сети диспетчеризации CAREL или Modbus® будет адресом ведущего контроллера, добавленным к адресу ведомого контроллера.

Пар.	Описание	По умолчанию	Мин.	Макс.	Ед. изм.
H0	Сетевой адрес ведущего контроллера и адрес ведомого контроллера в локальной сети	199	0	199	-

Табл. 4.k

 **Важно:** если к сети диспетчеризации подсоединено более одного ведущего контроллера со своими локальными сетями, адрес, установленный при выборе адреса каждого ведущего контроллера, должен учитывать количество ведомых контроллеров в предыдущей сети.

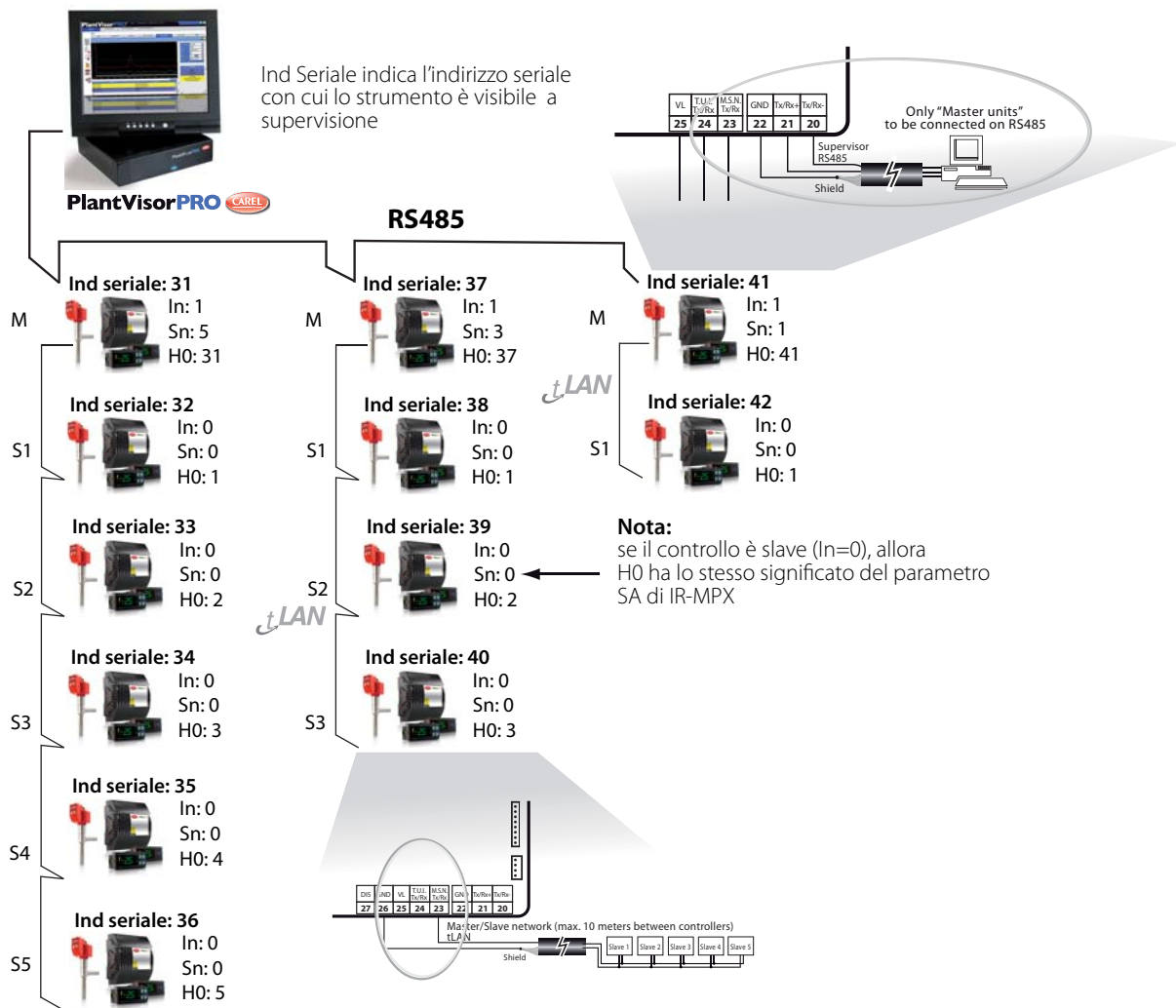


Рис. 4.f

4.4 Проверки после пуска и наладки

По завершении установки, настройки конфигурации, программирования и ввода контроллера в эксплуатацию необходимо проверить, что:

- логика программирования подходит для управления данным контроллером и холодильными агрегатами;
- дневные/ночные расписания составлены правильно;
- на терминале и выносном дисплее выбран стандартный режим индикации;
- для датчиков температуры выбраны правильные единицы измерения (°C или °F);
- этикетка на крышке каждого контроллера содержит следующую информацию:
 - сетевой адрес;
 - ведущий или ведомый контроллер;
 - количество ведомых контроллеров;
 - любые примечания.



Важно: все тревоги, которые требуют ручного сброса, можно сбросить, одновременно нажав и удерживая кнопки Prg/mute и ВВЕРХ в течение 5 с. Подробнее см. раздел «Аварийная сигнализация».

5. ОСНОВНЫЕ ФУНКЦИИ

5.1 Датчики (аналоговые входы)

Введение

Контроллер MPXPRO может иметь до 7 аналоговых входов и 1 цифровой вход (DI5). Аналоговые входы S4, S5, S6, S7 можно настроить как цифровые входы DI1, DI2, DI3 и DI4 соответственно) в параметрах A4, A5, A10, A11. Цифровой вход DI5 можно использовать только как цифровой вход. Он настраивается в параметре A12. Подробнее см. описание контактов в параграфе 2.2. Датчики (датчики температуры NTC, PTC, PT1000, NTCL243, логометрический датчик 0–5 В пост. т. и активные датчики) подсоединяются к аналоговым входам и разделяются по типу на 5 групп. Подробнее см. таблицу параметров.

Группы типов датчиков

	Группа 1	Группа 2	Группа 3	Группа 4	Группа 5
Состав	S1, S2, S3	S4, S5	S6	S7	S8, S9, S10, S11
Параметр типа датчика	/P1	/P2	/P3	/P4	/P5
0 = датчик NTC, стандартный диапазон от -50 до 90 °C	●	●	●	●	-
1 = датчик PTC, стандартный диапазон от -50 до 150 °C	●	●	●	●	-
2 = датчик PT1000, стандартный диапазон от -50 до 150 °C	●	●	●	●	-
3 = датчик NTC L243, стандартный диапазон от -50 до 90 °C	●	●	●	●	-
4 = логометрический датчик 0–5 В	-	-	●	●	-
5 = вход 0–10 В	-	-	-	●	-
6 = вход 4–20 мА	-	-	-	●	-
Сетевые датчики	-	-	-	-	●

Табл. 5.a

Логометрические датчики давления 0–5 В подсоединяются ко входам S6 и S7, однако следует помнить, что контроллер MPXPRO поддерживает только один логометрический датчик. Вход S7 можно использовать для подсоединения активных датчиков с выходным сигналом 4–20 мА или 0–10 В, которые нельзя запитывать напрямую от контроллера MPXPRO. Для всех этих датчиков необходимо определить диапазон измерения, см. параметры /L6, /U6, . Подробнее см. таблицу параметров..

Датчик №6		Датчик №7	
минимальное значение	максимальное значение	минимальное значение	максимальное значение
/L6	/U6	/L7	/U7

Табл. 5.b

Контроллер MPXPRO предусматривает возможность коррекции значений измерений, полученных от датчиков. В частности, в параметрах /c1–c7 можно увеличить или уменьшить физические значения измерений, полученные от датчиков температуры. В параметре /cE можно скорректировать значение температуры насыщенного испарения, вычисленное по давлению испарения. Сетевые датчики нельзя калибровать, а датчики, используемые ведущим контроллером (например, датчик давления), калибруются ведущим контроллером. В параметрах /FA, /Fb,... /Fn назначаются функции датчиков. Подробнее см. таблицу параметров.

Датчик	Параметр	Датчик	Параметр
На выпуске	/FA	Доп. температура №1	/FG
Размораживание	/Fb	Доп. температура №2	/FH
На впуске	/Fc	Температура окружающей среды	/FI
Температуры перегретого газа, tGS	/Fd	Влажность окружающей среды	/FL
Температура насыщенного испарения, tEu	/FE	Температура стекла холодильной витрины	/FM
Датчик размораживания №2	/FF	Точка росы	/Fn

Табл. 5.c

Один датчик давления можно использовать совместно по сети ведущий/ведомый. Датчик при этом подсоединяется к ведущему контроллеру. На ведущем контроллере необходимо настроить параметры /FE, /U6, /L6, а на ведомых выставить /FE=0 (выключено). Таким образом, ведомые контроллеры будут автоматически получать величину давления от ведущего контроллера и вычислять по ней локальную величину перегрева. Таким способом можно сэкономить на установке датчиков давления на каждом испарителе. При этом будет предполагаться, что падением давления на этом участке линии можно пренебречь.

Размещение датчика и коды заказа

Компания CAREL рекомендует применять следующие датчики:

- датчик температуры на выходе испарителя: NTC***HF01;
- датчик давления испарения:
 - SPKT0013R0: логометрический, 1–9,3 бар;
 - SPKT0053R0: логометрический, 1–4,2 бар;
 - SPKT0033R0: логометрический, 1–34,5 бар.
- датчик температуры вокруг витрины: NTC***HP00;
- датчик влажности и температуры окружающей среды:
 - DPWC111000: 4–20 мА;
 - DPWC115000: 0–10 В пост. т.;
 - DPWC114000: сетевой датчик (RS485).

Датчики температуры и влажности размещаются вблизи соответствующих холодильных витрин. В некоторых случаях рациональнее устанавливать сразу несколько датчиков, например если магазин разделен на несколько отделов и в каждом из них своя температура и влажность (отдел замороженной продукции, мясной отдел, отдел овощей и фруктов и т. д.).

- **датчик температуры стекла витрины:** NTC060WG00. Датчик температуры стекла витрины подсоединяется к самой холодной части стекла холодильной витрины из соображений оптимизации работы выпаривателя конденсата (нагревателей или вентиляторов). Подробнее см. спецификацию +050002005.
- **датчик освещения:** PSOPZLHT00. Датчик устанавливается в месте, где может отслеживать состояние освещения магазина, а не холодильной витрины. Это необходимо для автоматического переключения между дневным и ночным режимами. В холодильной витрине датчик размещается в самой темной ее части – сверху или снизу в зависимости от расположения ламп подсветки. Сотрудник организации, осуществляющей установку контроллера, обязан настроить условие переключения между дневным и ночным режимами в параметре H12 исходя из уровня освещенности в месте установки датчика.
- Подробнее см. спецификации, которые можно скачать по адресу www.carel.com.

Назначение функций датчиков (параметры /FA, /Fb, /Fc)

Пар.	Описание	По умолчанию	Мин.	Макс.	Ед. изм.
/FA	Выбор датчика температуры на выходе (Sm) 0 = выключено 6 = датчик S6 1 = датчик S1 7 = датчик S7 2 = датчик S2 8 = сетевой датчик S8 3 = датчик S3 9 = сетевой датчик S9 4 = датчик S4 10 = сетевой датчик S10 5 = датчик S5 11 = сетевой датчик S11	1	0	11	-
/Fb	Выбор датчика температуры размораживания (Sd), см. параметр /FA	2	0	11	-
/Fc	Выбор датчика температуры на входе (Sr), см. параметр /FA	3	0	11	-

Табл. 5.d

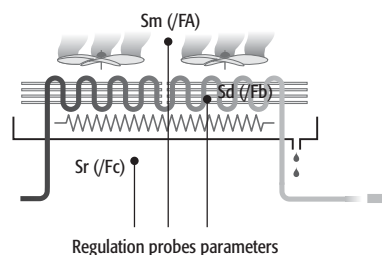


Рис. 5.a

Контроллер MPXPRO может использовать датчики температуры в холодильной камере или витрине для измерения следующих величин:

- температура воздуха на выходе (из испарителя);
- температура размораживания (при контакте с испарителем);
- температура воздуха на входе (в испаритель).

По умолчанию датчики распределены следующим образом:

- S1 = датчик на выходе (Sm);
- S2 = датчик размораживания (Sd);
- S3 = датчик на входе (Sr).

В такой конфигурации по умолчанию используются три стандартных датчика CAREL типа NTC. В принципе, если контроллер предусматривает такую возможность, можно использовать датчики других. При этом потребуются соответственно изменить значение параметра /P1.

Значения по умолчанию контроллера MPXPRO можно изменить исходя из собственных предпочтений по назначению используемых датчиков.

В некоторых случаях может потребоваться изменить некоторые параметры контроллера.

Например:

Как правило, для управления холодильной камерой достаточно двух датчиков температуры, потому что температуру на входе можно не измерять. В этом случае конфигурация примет следующий вид:

- /FA=1: температура на выходе измеряется датчиком S1 (Sm=S1);
- /Fb=2: температура размораживания измеряется датчиком S2 (Sd=S2);
- /Fc=0: температура на входе не измеряется;

Или:

- /FA=1: температура на выходе измеряется датчиком S1 (Sm=S1);
- /Fb=3: температура размораживания измеряется датчиком S3 (Sd=S3);
- /Fc=0: температура на входе не измеряется.

Централизованное управление

Данная функция предназначена для магазинов с холодильными витринами и камерами, оснащенными несколькими испарителями, где ведомые контроллеры преимущественно используются для управления разными электронными вентилями. Данная функция обеспечивает передачу состояния управления ведущего контроллера по сети tLAN. Таким образом, ведущий контроллер задает определенный статус управления, и каждый ведомый контроллер работает исходя из этого без учета собственных настроенных параметров. Соответственно, ведомые контроллеры могут не иметь датчиков на впуске и выпуске испарителей. Если ведущий контроллер не может получить доступ к ведомому, необходимо выбрать режим «аварийного управления», выставив параметр c4>0. Включение: чтобы включить функцию централизованного управления, выставьте параметры /FA=0 и /Fc=0 на ведомых контроллерах MPXPRO.

Примечание:

- если параметры /FA=0 и /Fc=0 на ведущем контроллере, срабатывает тревога «rE»;
- если ведущий контроллер не может связаться с ведомым контроллером, срабатывает тревога «MA».

Централизованное управление (включение и выключение режима охлаждения) ведомыми контроллерами с ведущего контроллера осуществляется по сети tLAN. Это означает, что алгоритм управления учитывает только параметры, заданные на ведущем контроллере (заданная величина, дифференциал, изменение температуры при переходе в ночной режим, коррекция управления при отказе датчика). Параметры, заданные на ведомых контроллерах, не учитываются. Если ведущий контроллер теряет связь с ведомым контроллером (появляется предупредительное сообщение «MA»), режим «аварийного управления» включается на основании локальной настройки параметра c4, и реализуется соответствующая модель управления (режим запускается в состоянии, предшествовавшем событию; иначе говоря, если компрессор работал, режим запускается со включенным компрессором, а если компрессор был выключен, значит с выключенным).

Примечание: включение **непрерывного цикла** на ведущем контроллере означает, что все ведомые контроллеры будут соблюдать время управления компрессором, заданное ведущим контроллером (имеет силу только параметр сс, заданный на ведущем контроллере, а параметры, заданные на ведомых контроллерах, значения не имеют). Индикация такого рабочего режима выводится только на терминале ведущего контроллера, потому что ведомые контроллеры игнорируют режим управления ведущим контроллером. Это означает, что ведомый контроллер, находящийся под управлением ведущего контроллера, сохраняет индикацию на дисплее, характерную для обычного режима работы даже после запуска непрерывного цикла (т. е. иконка компрессора загорается во время запроса охлаждения и гаснет, когда запроса нет). Попытки включить непрерывный цикл на ведомом контроллере, работающем под управлением ведущего контроллера, предпринятые как непосредственно на самом ведомом контроллере, так и в виде команд, переданных с ведущего контроллера, будут игнорироваться.

Примечание: если ведущий контроллер запущен в режиме **аварийного управления**, подконтрольные ему ведомые контроллеры будут соблюдать время управления компрессором и на дисплеях не будет появляться мигающая иконка при выключении компрессора, потому что они игнорируют режим управления ведущим контроллером. С другой стороны, если ведомые контроллеры переходят в режим аварийного управления по причине нарушения связи с ведущим контроллером, индикация на дисплеях ведомых контроллеров будет правильной.

Калибровка (параметры /c1, /c2, /c3)

Контроллер MPXPRO предусматривает возможность корректирования значений измерения, полученных от датчиков, и некоторых внутренних переменных. В частности, в параметрах /c1–/c3 можно увеличить или уменьшить значения, полученные от физических датчиков, подсоединенных ко входам S1, S2, S3, при условии что они работают как датчики температуры. В параметре /cE можно скорректировать значение температуры насыщенного испарения, вычисленное по давлению испарения. Сетевые датчики калибровать нельзя, а датчики, используемые ведущим контроллером, им же и калибруются.

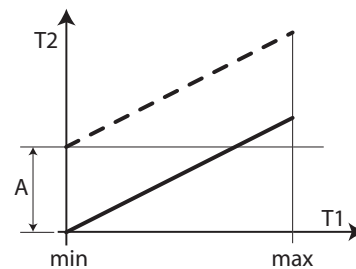


Рис. 5.b

Поз.

- T1 Показания температуры, полученные от датчика
- T2 Значение, калиброванное параметром T1
- A Коррекция
- Мин., макс. Диапазон измерения

Пар.	Описание	По умолчанию	Мин.	Макс.	Ед. изм.
/c1	Калибровка датчика №1	0	-20	-20	(°C/°F)
/c2	Калибровка датчика №2	0	-20	-20	(°C/°F)
/c3	Калибровка датчика №3	0	-20	-20	(°C/°F)

Табл. 5.e

5.2 Цифровые входы

Введение

Контроллер MPXPRO может иметь до 5 физических цифровых входов и один виртуальный цифровой вход. Как уже было рассмотрено выше, входы DI1, DI2, DI3, DI4 представляют собой аналоговые/цифровые входы, сконфигурированные как цифровые входы в параметрах A4, A5, A10 и A11 соответственно. Вход DI5 является единственным цифровым входом и настраивается в параметре A12. Подробнее см. общую схему соединений в параграфе 2.8.

Виртуальный цифровой вход представляет собой функцию, при помощи которой состояние цифрового входа передается с ведущего контроллера на ведомый контроллер по сети tLAN. Этим удобно пользоваться, например, для датчика жалюзи: переключение между дневным и ночным режимами возможно без подведения дополнительных кабелей от ведущего контроллера к ведомому. Виртуальный цифровой вход можно настроить через сеть диспетчеризации или с ведущего контроллера через параметр A9 (данный параметр настраивается только на ведущем контроллере). Физический вход ведущего контроллера можно ассоциировать с виртуальным цифровым входом ведущего контроллера, чтобы его состояние передавалось на ведомые контроллеры. Это один из примеров использования одного из параметров A4, A5, A10, A11 или A12 (в зависимости от значения параметра A9), заданного на ведущем контроллере, и параметра A8, заданного на ведомом контроллере. Подробнее см. описание расширенных параметров в параграфе 6.2.

Примечание: при необходимости параметр A8 можно настроить по-разному на нескольких ведомых контроллерах, чтобы задействовались разные функции.

В таблице ниже приведен список функций, которые могут запускаться цифровым входом при замыкании или размыкании соответствующего контакта.

Цифровые входы

	S4/DI1	S5/DI2	S6/DI3	S7/DI4	DI5
Параметр	A4	A5	A10	A11	A12

Функции цифровых выходов (параметры A4, A5, A10, A11, A12)

Значение параметра	Контакт	
	разомкнут	замкнут
0 = вход не используется	-	-
1 = внешний сигнал тревоги без задержки	работает	не работает
2 = внешний сигнал тревоги с задержкой	работает	не работает
3 = запуск размораживания	не запускается	запускается
4 = запрос размораживания	не работает	работает
5 = датчик двери	дверь открыта	дверь закрыта
6 = дистанционное включение/выключение	выключение	включение
7 = датчик жалюзи/освещения	день	ночь
8 = включение/выключение непрерывного цикла	не работает	работает
9 = датчик освещения	-	-

Табл. 5.f

1 = внешний сигнал тревоги без задержки

При поступлении сигнала тревоги происходит следующее:

- на дисплее появляется сообщение «!A», и иконка тревоги (треугольник) начинает мигать;
- включается звуковое оповещение (настраивается в параметре H4);
- срабатывает реле тревоги (если реле настроено, см. параметры H1, H5, H7);
- выход электромагнитного вентиля/компрессора выключается (настраивается в параметре A6).

Примечание: при поступлении внешнего сигнала тревоги вентиляторы испарителя выключаются только в зависимости от состояния выхода компрессора, см. параметр F2. Если компрессор выключается по причине поступления внешнего сигнала тревоги, время работы компрессора не учитывается (см. параметр c3).

2 = внешний сигнал тревоги с задержкой

Характер поведения такого сигнала тревоги зависит от значения параметра A7 (время задержки внешнего сигнала тревоги):

- A7=0: на дисплее просто появляется предупреждение, и контроллер продолжает работать в обычном режиме (по умолчанию);
- A7≠0: характер тревоги будет аналогичен внешнему сигналу тревоги без задержки, время задержки задается в параметре A7.

3 = запуск размораживания

Запрет любых запросов размораживания. Если контакт разомкнут, любые запросы размораживания будут игнорироваться. В параметре d5 можно указать время задержки.

Примечание:

- если контакт размыкается во время цикла размораживания, данный цикл немедленно прекращается, а на дисплее начинает мигать иконка размораживания, демонстрирующая наличие запроса размораживания (после замыкания контакта цикл замораживания снова запускается);
- данная функция удобна из соображений предотвращения запуска цикла размораживания с контроллеров, которые установлены в местах, доступных посетителям в часы работы магазина, а также возможности применения специального вида размораживания горячим газом.

4 = запрос размораживания

При замыкании цифрового контакта запускается цикл размораживания (если эта функция включена). Если контроллеры объединены в сеть, то при замыкании контакта ведущего контроллера выполняется «сетевая рассылка» команды размораживания на ведомые контроллеры, а если контакт замыкается на ведомом контроллере, запускается только локальное размораживание. Цифровой вход размораживания можно использовать для оперативного запуска циклов размораживания. Достаточно просто подсоединить таймер к многофункциональному цифровому входу ведущего контроллера и настроить время задержки размораживания для разных ведомых контроллеров в параметре d5. Время задержки вводится из соображений возможной перегрузки.

Примечание: если запуск цикла размораживания запрещается другим цифровым входом, который сконфигурирован как «разрешение запуска размораживания», все запросы размораживания будут игнорироваться.

5 = датчик двери

Дверь витрины открывается:

- регулирование прекращается (электромагнитный вентиль/компрессор выключается, вентиляторы испарителя останавливаются);
- включается освещение (см. параметр H1, H5, H7);
- на дисплее начинает мигать иконка тревоги (треугольник);
- формирование тревоги по высокой температуре выключается.

Дверь витрины закрывается:

- регулирование возобновляется;
- освещение выключается (см. параметр H1, H5, H7);
- на дисплее прекращает мигать иконка тревоги (треугольник);
- формирование тревоги по высокой температуре снова разрешается по истечении времени, заданного параметром d8.

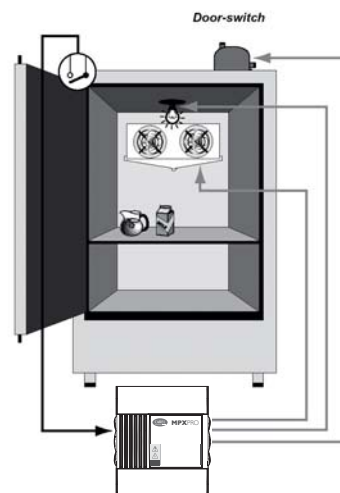


Рис. 5.c

Примечание:

- при возобновлении регулирования контроллер учитывает время защиты компрессора (см. расширенные функции, параметры компрессора);
- если дверь витрины остается открытой дольше, чем указано в параметре d8, регулирование возобновляется автоматически. Освещение включается, значение на дисплее начинает мигать, срабатывает реле тревоги, включается звуковое оповещение и формируется сигнал тревоги по высокой температуре (время задержки формирования сигнала тревоги задается параметром Ad).

Пар.	Описание	По умолчанию	Мин.	Макс.	Ед. изм.
d8	Задержка формирования сигнала тревоги высокой температуры после размораживания и открытия двери витрины	30	1	240	min

Табл. 5.g

б = дистанционное включение/выключение

При выключении контроллера:

- на дисплее поочередно мигают показания датчика, заданного параметром /t1, и сообщение OFF;
- освещение остается включенным, дополнительные релейные выходы, сконфигурированные как AUX, продолжают работать, а все другие дополнительные выходы выключаются;
- реле тревоги и звуковое оповещение выключаются;
- следующие функции не работают: регулирование, размораживание, непрерывный цикл, аварийная сигнализация температуры;
- время защиты компрессора соблюдается;
- попытки включения кнопками, командами по сети диспетчеризации и сигналами пульта ДУ игнорируются.

При включении контроллера все функции возобновляются за исключением функции размораживания при запуске и функции задержки включения компрессора и вентиляторов испарителя при запуске (см. параметр c0).

Примечание:

- если несколько входов сконфигурировано как входы дистанционного включения/выключения, состояние каждого из них определяет состояние контроллера;
- сигнал управления (FF), полученный на цифровом входе, имеет больший приоритет, чем команда по сети диспетчеризации или кнопки контроллера;
- если контроллер остается выключенным дольше, чем указано в параметре dl, при последующем включении контроллера запускается цикл размораживания.

7 = датчик жалюзи/освещения

Ночью:

- регулирование осуществляется по заданной температуре (Stn), которая вычисляется как сумма заданной температуры (St) и величины коррекции, заданной параметром r4 ($Stn = St + r4$). Кроме этого, в зависимости от значения параметра r6 (0 = виртуальный датчик, 1 = датчик на входе) происходит смена датчика, по которому осуществляется регулирование;
- в зависимости от значения параметра Н8 выключается дополнительный выход (AUX) или выход освещения.

Днем:

- возобновляется нормальный режим работы: регулирование по заданной температуре (St) и виртуальный датчик в качестве датчика по которому осуществляется регулирование;
- в зависимости от значения параметра Н8 включается дополнительный выход (AUX) или выход освещения

Пар.	Описание	По умолчанию	Мин.	Макс.	Ед. изм.
Н8	Выход под управлением расписания 0 = освещение; 1 = доп. выход (Aux)	0	0	1	-

Табл. 5.h

8 = Непрерывный цикл

При замыкании контакта запускается непрерывный цикл, параметры cc и c6 (см. расширенные функции). Непрерывный цикл завершается, когда контакт снова размыкается.

9 = Датчик освещения

Для переключения между ночным и дневным режимами работы используется датчик освещения, который преобразует уровень освещенности в величину, которая обрабатывается и сравнивается со значением параметра Н12. Подробнее см. пункт 6.2.

5.3 Аналоговые выходы

Наиболее функциональная модель контроллера MPXPRO (см. параграф 1.1 «Модельный ряд») имеет следующие аналоговые выходы: 2 выходы ШИМ-регулирования, используемые для формирования сигнала управления нагрузками, например выпаривателями конденсата и вентиляторами-испарителями с ШИМ-регулированием. Первый выход (PWM1) подсоединяется к однофазному регулятору скорости (CAREL, шифр MCHRTF****), а второй (PWM2) – к выводу твердотельного реле. Контроллер MPXPRO может комплектоваться приводом электронных расширительных вентилей, работающих от шаговых двигателей, или приводом электронных расширительных вентилей с ШИМ-регулированием. В данном случае платы приводов, равно как и выходы управления вентилями, имеют выход сигнала постоянного напряжения 0–10 В, который используется для управления скоростью вентиляторов испарителя (бесщеточные двигатели или двигатели другого типа со входом 0–10 В).

5.4 Цифровые выходы

Наиболее функциональная модель контроллера MPXPRO (см. параграф 1.1 «Модельный ряд») имеет 5 цифровых выходов (R1, R2, R3, R4, R5). Среди этих выходов только выход R3 предназначен для управления размораживанием. Остальные четыре выхода называются дополнительными выходами (AUX) и их назначение выбирается в параметрах, см. таблицу ниже.

Выход	Реле	Параметр	По умолчанию
AUX1	R4	H1	Выход управления вентиляторами испарителя
AUX2	R5	H5	Выход тревоги (в нормальном состоянии находится под напряжением)
AUX3	R2	H7	Выход управления освещением
AUX4	R1	H13	Выход управления электромагнитным вентилем

Табл. 5.i

Назначение цифровых выходов (параметры H1, H5, H7)

0	Не используется	7	Управление размораживанием дополнительного испарителя
1	Выход тревоги (в нормальном состоянии обесточен)	8	Вентиляторы испарителя
2	Выход тревоги (в нормальном состоянии находится под напряжением)	9	Выпариватели конденсата
3	Дополнительный выход	10	Вентиль всасывания
4	Дополнительный выход на ведомых контроллерах для управления с ведущего	11	Уравнительный вентиль
5	Освещение	12	Электромагнитный вентиль жидкости (*)
6	Выход управления освещением на ведомых контроллерах для управления с ведущего		(*) только для R1-AUX4

Выход тревоги (в нормальном состоянии обесточен / под напряжением)

Согласно общей схеме соединений в параграфе 2.8, выходы AUX1, AUX2 и AUX3, сконфигурированные как выходы тревоги, могут работать следующим образом:

- в нормальном состоянии обесточен: при тревоге на реле подается напряжение;
- в нормальном состоянии под напряжением: при тревоге напряжение с реле снимается;

Примечание: применение реле, которое в нормальном состоянии находится под напряжением, обеспечивает максимальную безопасность, например когда тревога происходит по причине отказа электропитания или отсоединения силовых кабелей.

Дополнительный выход/управление освещением (H1, H5, H7 = 3/5)

Привод можно включить и выключить кнопкой ВВЕРХ/aux, управляемой по сети диспетчеризации в зависимости от времени суток (соединяется с датчиком жалюзи или зависит от расписания); включение и выключение привода сопровождается изменением состояния иконки «Освещение», если дополнительный выход сконфигурирован как выход управления освещением (H1, H5, H7 = 5) и H9=0 или иконки AUX, если дополнительный выход сконфигурирован как дополнительный выход (H1, H5, H7 = 3) и H9=1. Выход управления освещением или дополнительный выход включается и выключается по дневному/ночному расписанию (см. параметры tS1...8 и tE1...8).

Пар.	Описание	По умолчанию	Мин.	Макс.	Ед. изм.
H9	Выбор назначения кнопки aux на термине 0 = освещение 1 = дополнительный выход	0	0	1	-

Табл. 5.j

Дополнительный выход / выход управления освещением на ведомых контроллерах, управляемых с ведущего (H1, H5, H7 = 4/6)

Состояние дополнительного выхода ведущего контроллера передается по сети LAN на ведомые контроллеры, чьи цифровые выходы сконфигурированы как H1=4 (дополнительный выход) или H1=6 (выход управления освещением).

Размораживание дополнительного испарителя (несовместимо с управлением электронным расширительным вентилем)

Управление включением нагревателя для размораживания основного и дополнительного испарителя.

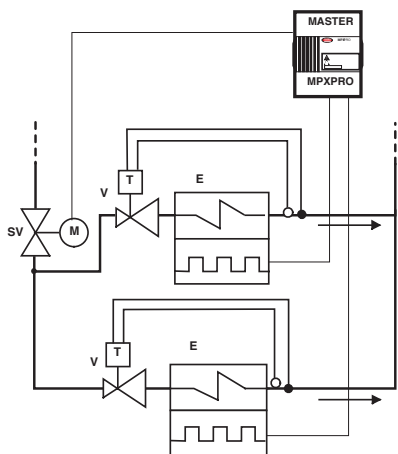


Рис. 5.d

Поз.

- E Испаритель с электрическим нагревателем SV Электромагнитный вентиль
- V Терморегулирующий расширительный вентиль

Контроллер MPXPRO может управлять размораживанием по одному или двум выходам и с одним или двумя датчиками размораживания. Ниже в таблице приведены все возможные варианты:

Выходы управления размораживанием	Датчики испарителя	Управление
1	1	стандартное
2	1	управление размораживанием обоих испарителей осуществляется по двум выходам по показаниям одного датчика испарителя
1	2	управление размораживанием обоих испарителей осуществляется по одному выходу по показаниям двух датчиков испарителей (минимальная температура испарения)
2	2	управление размораживанием испарителей осуществляется независимо по двум контурам

Табл. 5.k

Пар.	Описание	По умолчанию	Мин.	Макс.	Ед. изм.
Sd1	Датчик размораживания	-	-	-	°C/°F
Sd2	Датчик размораживания дополнительного испарителя	-	-	-	°C/°F

Табл. 5.l

Вентиляторы испарителя

В данном случае дополнительный выход используется для управления вентиляторами испарителя; включение и выключение вентиляторов испарителя сопровождается изменением состояния иконки вентиляторов испарителя на дисплее. Подробнее см. параграфы 5.7 и 6.8.

Выпариватели конденсата

В данном случае дополнительный выход используется для управления удалением влаги со стекол холодильной витрины (управление с фиксированным включением, подробнее см. параграф 6.3).

Уравнительный вентиль и вентиль всасывания

В данном случае дополнительный выход используется для управления уравнительным вентилем или вентилем всасывания во время размораживания горячим газом. Подробнее см. пункт 5.6.

Электромагнитный вентиль жидкости

Используется только для R1 AUX4 (изменяется только в параметре H13). Предназначен для управления электромагнитным вентилем жидкости, если контроллер не поддерживает технологию ultrasar или когда система имеет терморегулирующие вентили. Примечание: функция управления электромагнитом работает всегда, даже если соответствующий выход не настроен. Поэтому иконки и переменные сети диспетчеризации всегда показывают нормальную работу контроллера.

5.5 РЕГУЛИРОВАНИЕ

Введение

Существует несколько режимов регулирования температуры воздуха для правильного хранения продуктов в холодильных камерах и холодильных витринах. На рисунке ниже приведен пример размещения датчика на входе (Sr) и датчика на выходе (Sm). Виртуальный датчик (Sv) представляет собой средневзвешенное значение этих двух датчиков на основании значения параметра /4. Средневзвешенное значение высчитывается по следующей формуле:

$$Sv = \frac{Sm \cdot (100 - /4) + Sr \cdot (/4)}{100}$$

Пар.	Описание	По умолчанию	Мин.	Макс.	Ед. изм.
/4	Состав виртуального датчика 0 = датчик на выходе, Sm 100 = датчик на входе, Sr	0	0	100	%

Табл. 5.m

Например, если /4=50, тогда Sv=(Sm+Sr)/2 представляет собой вычисленную температуру воздуха вокруг охлаждаемого продукта.

Пример: вертикальная холодильная витрина

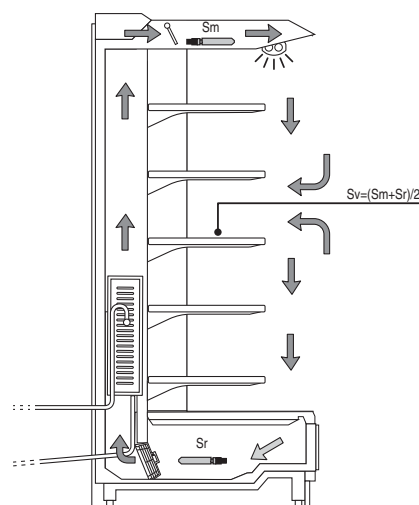


Рис. 5.e

Поз.

- Sm Датчик на выпуске
- Sr Датчик на впуске
- Sv Виртуальный датчик

В течение дня основная нагрузка холодильной витрины обусловлена теплым воздухом, который проникает внутрь витрины снаружи и смешивается с холодным воздухом. Регулирование, основанное на показаниях датчика на впуске, может оказаться малоэффективным и не позволит достичь заданной температуры из-за высокой температуры воздуха снаружи холодильной витрины и смешения холодного и горячего воздуха. Поэтому показания температуры на входе могут оказаться слишком высокими. И если выбрать слишком низкую заданную температуру, основываясь на показаниях датчика на впуске (Sr), продукты могут слишком сильно заморозиться. С другой стороны, показания температуры на выходе могут оказаться слишком низкими. Учитывая вышесказанное, показания датчика регулирования, заданной температуры или виртуального датчика, которые выводятся на терминале и выносном терминале, следует настроить в параметрах /t1 и /t2.

Регулирование по принципу включения/выключения, основанное на показаниях датчика на выходе, определяется:

- заданной температурой;
- дифференциалом.

Эти значения определяют запрос регулирования и, следовательно, время защиты, выключение функций и запуск/остановку отсчета времени задержки, включение и выключение компрессора.

Пар.	Описание	По умолчанию	Мин.	Макс.	Ед. изм.
St	Заданная температура	50	r1	r2	°C/°F
rd	Дифференциал заданной температуры (St)	2	0.1	20	°C/°F

Табл. 5.n

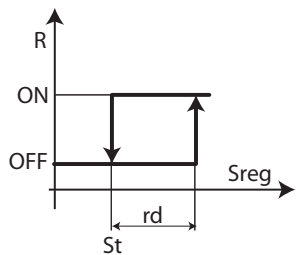


Рис. 5.f

Поз.

St	Заданная температура	Sreg	Датчик регулирования
rd	Дифференциал	R	Запрос регулирования

Регулирование по принципу включение/выключение определяет степень поглощения и выделения тепла, а также время охлаждения испарителя. Поэтому температура слегка колеблется относительно заданной температуры, что может привести к ухудшению сохранности продуктов. Если увеличить дифференциал из соображений повышения точности регулирования, увеличится периодичность включения и выключения компрессора и, следовательно, износ компрессора. Точность измерений в любом случае зависит от погрешности контроллера и датчика.

Ночной режим

Жалюзи витрины на ночь закрываются, поэтому смешивание холодного воздуха внутри витрины с проникающим внутрь теплым воздухом происходит в меньшей степени. Тепловая нагрузка снижается. Температура воздуха, охлаждающего продукты, практически равна температуре снаружи витрины, поэтому в параметре r4 следует увеличить ночную заданную температуру во избежание слишком низкой температуры и из соображений экономии электроэнергии. В параметре r6 можно выбрать виртуальный датчик (Sv) или датчик на входе (Sr) в качестве датчика регулирования. Как правило, используется внешний сигнал переключения между ночным и дневным режимами работы. Обычно такой сигнал формируется датчиком жалюзи, который сигнализирует об опускании жалюзи и выбирается в параметрах цифровых входов (A4, A5, A10, A11, A12). Кроме этого, переключение между ночным и дневным режимами может осуществляться по расписанию (параметры tS1–tS8 и tE1–tE8), по команде по сети диспетчеризации или от ведущего контроллера по сети ведущий/ведомый. Правила составления расписаний см. в параграфе 3.4.

Пар.	Описание	По умолчанию	Мин.	Макс.	Ед. изм.
r4	Автоматическое изменение заданной температуры ночью и днем	0	-50	50	°C/°F
r6	Датчик регулирования на ночь 0 = виртуальный датчик, Sv; 1 = датчик на входе, Sr	0	0	1	-
tS1 to 8	Время начала расписания, 1–8 день	-	-	-	-
tE1 to 8	Время окончания расписания, 1–8 день	-	-	-	-

Табл. 5.o

Переменная	Регулирование днем	Регулирование ночью	
		Виртуальный датчик (Sv)	Датчик на входе (Sr)
Датчик регулирования (Sreg)	Виртуальный датчик (Sv)	Виртуальный датчик (Sv)	Датчик на входе (Sr)
Заданная температура	St	St+r4	

Табл. 5.p

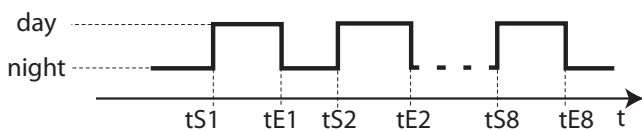


Рис. 5.g

Днем:

- заданная температура = St;
- освещение включено;
- регулирование по показаниям виртуального датчика (Sv).

Ночью:

- заданная температура = St+r4;
- освещение выключено;
- регулирование по показаниям датчика Sr (если r6=1) или датчика Sv (если r6=0).

Для автоматического переключения между дневным и ночным режимами работы без внешнего управляющего сигнала используется регулирование типа «регулирование по средневзвешенному значению» и «двойной термостат».

Регулирование по средневзвешенному значению

Данный тип регулирования позволяет обойти недостатки регулирования только по показаниям датчика на выходе или входе. В данном случае в качестве датчика регулирования используется виртуальный датчик:

$$Sv = \frac{Sm \cdot (100 - /4) + Sr \cdot (/4)}{100}$$

Для компенсации смещения наружного теплого воздуха и холодного воздуха внутри витрины берется средневзвешенное значение показаний температуры датчика на входе и датчика на выходе. Как правило, в параметре /4 выставляется 50 %, а показания виртуального датчика выводятся на дисплей и используются для записи температуры. Значение виртуального датчика становится средней величиной показаний температуры датчиков на входе и выходе; таким образом, достигается оптимальная температура. В качестве другого преимущества можно отметить автоматическое переключение на ночной режим работы с опусканием жалюзи без необходимости подавать внешний управляющий сигнал. При поднятии жалюзи происходит немедленное увеличение нагрузки на испаритель, следовательно, температура снаружи опускается для поддержания средней температуры неизменной.

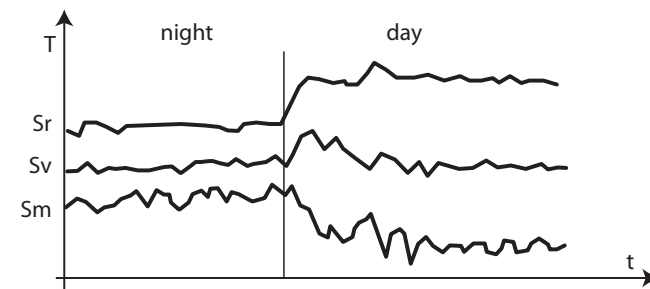


Рис. 5.h

Поз.

T	Температура	Sv	Виртуальный датчик
t	Время	Sm	Датчик на выпуске
Sr	Датчик на впуске		

Двойной термостат и регулирование с электронным вентилем

Подробнее см. пункт 6.5.

Сетевой электромагнитный вентиль

При использовании электромагнитных вентилях, на ведущих контроллерах можно сконфигурировать выход управления электромагнитным вентилем (релейный выход 1 – AUX4) как выход сетевого управления электромагнитным вентилем. В частности, это удобно для централизованного управления группой холодильных витрин: сетевой электромагнитный вентиль подсоединяется только к ведущему контроллеру и открывается, когда хотя бы один из ведомых контроллеров передает запрос охлаждения.

Пар.	Описание	По умолчанию	Мин.	Макс.	Ед. изм.
r7	Настройка электромагнитного вентиля 0 = локальный вентиль; 1 = сетевой вентиль (подсоединен к ведущему контроллеру)	0	0	1	-

Табл. 5.q

Если клапан работает как сетевой электромагнитный клапан, он:

- открывается: если хотя бы один из контроллеров передает запрос охлаждения;
- закрывается: если запроса регулирования нет или хотя бы один из контроллеров передает сигнал серьезной неисправности клапана (низкая температура перегрева, низкая температура всасывания, высокое давление испарения), если данная функция настроена. Подробнее см. параметры P10 и PM5 (параграф 6.10).

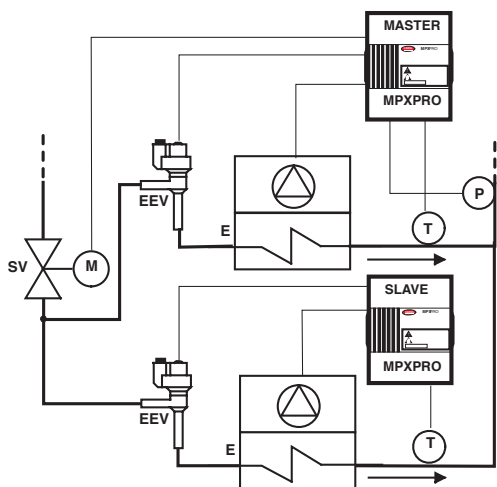


Рис. 5.i

Поз.

- | | | | |
|-----|---|---|------------------------------------|
| E | Испаритель с принудительно управляемым вентилятором | P | Давление испарения (PEu) |
| SV | Электромагнитный клапан | T | Температура перегретого газа (tGS) |
| EEV | Электронный расширительный клапан | C | Конденсатор |

5.6 Размораживание

Введение

В параметрах td1–td8 можно настроить до 8 циклов размораживания, которые будут запускаться по часам контроллера и задействовать функцию сильного размораживания (подробнее см. параграф 6.7)

Пар.	Описание	По умолчанию	Мин.	Макс.	Ед. изм.
td1 to 8	Цикл размораживания №1–8 (нажмите кнопку Set)	-	-	-	-
d_	День цикла размораживания №1–8	0	0	11	дни
h_	Час цикла размораживания №1–8	0	0	23	часы
n_	Минуты цикла размораживания №1–8	0	0	59	мин
P_	Использование функции сильного размораживания в цикле размораживания №1–8	0	0	1	-

Табл. 5.r

В зависимости от значения параметра d0 контроллер MPXPRO может управлять следующими типами размораживания:

1. нагревателем, расположенным возле испарителя;
2. горячим газом;
3. централизованно горячим газом.

Цикл размораживания может завершаться либо по истечении времени, либо по достижении определенной температуры (потребуется установить датчик размораживания (Sd)). В последнем случае цикл размораживания завершается, когда показания датчика размораживания (Sd) превышают величину окончания цикла размораживания, заданную параметром dt1, или по истечении времени (dP1). В первом случае цикл размораживания завершается по истечении времени, заданного параметром dP1. По завершении цикла размораживания может начинаться цикл стока конденсата (если dd>0), во время которого компрессор и вентиляторы выключаются. После него начинается цикл подготовки после стока конденсата (если Fd>0), во время которого регулирование возобновляется с выключенными вентиляторами. Подробнее см. раздел Расширенные функции; Тип индикации на терминале и выносном терминале во время размораживания выбирается в параметре d6.

Пар.	Описание	По умолчанию	Мин.	Макс.	Ед. изм.
dt1	Температура завершения цикла размораживания (по показаниям датчика Sd)	8	-50.0	50.0	°C/°F
dP1	Максимальная продолжительность цикла размораживания	45	1	240	мин
d0	Тип размораживания 0 = размораживание нагревателем (по температуре) 1 = размораживание горячим газом (по температуре) 2 = размораживание нагревателем (по времени) 3 = размораживание горячим газом (по времени) 4 = размораживание по времени с контролем температуры 5 = централизованное размораживание горячим газом (по температуре) 6 = централизованное размораживание горячим газом (по времени)	0	0	6	-
d6	Индикация на терминалах во время размораживания 0 = поочередно мигает температура и сообщение «dEF» 1 = постоянная индикация 2 = сообщение «dEF»	1	0	2	-

Табл. 5.s

Ниже приведен график состояния выхода размораживания в зависимости от значения параметра d0.

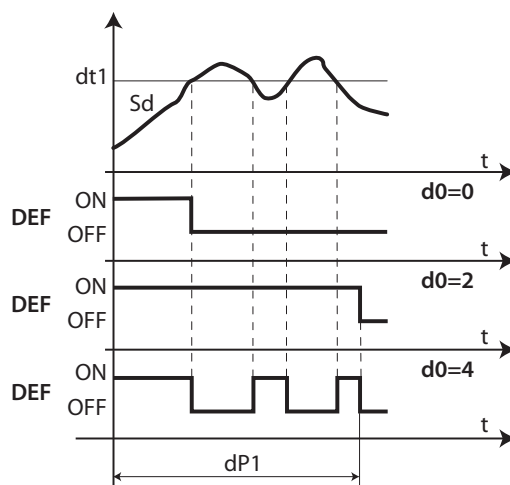


Рис. 5.j

Поз.

- | | | | |
|-----|---|-----|-----------------------|
| t | Время | Sd | Датчик размораживания |
| dt1 | Температура завершения цикла размораживания | DEF | Размораживание |
| dP1 | Максимальная продолжительность цикла размораживания | | |

При размораживании нагревателем по времени с контролем температуры (d0=4) выход размораживания включается, только когда температура испарителя (Sd) меньше значения параметра dt1, и выключается по истечении времени, заданного параметром dP1. Это очень удобная функция с точки зрения экономии электроэнергии.

1. Размораживание нагревателем (d0 = 0, 2, 4): рабочий цикл

Рабочий цикл рассмотрен для значений по умолчанию параметров F2 и F3. Клапан открывается соответственно исходному значению, заданному параметром cP1, и остается открытым в течение времени, заданного параметром Pdd.

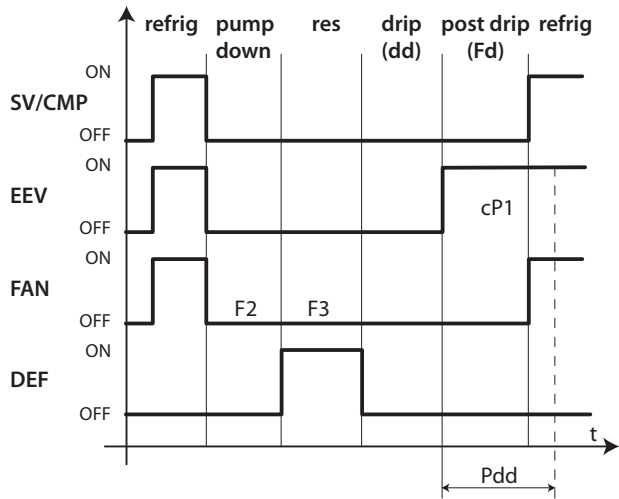


Рис. 5.k

Поз.

t	Время	SV/CMP	Электромагнитный вентиль / компрессор
FAN	Вентилятор	EEV	Электронный расширительный вентиль
DEF	Размораживание	Pdd	Время пребывания вентиля в исходном положении после размораживания
drip	Сток конденсата	post drip	Подготовка после стока конденсата

2. Размораживание горячим газом (d0 = 1, 3): рабочий цикл

Рабочий цикл рассмотрен для значений по умолчанию параметров F2 и F3. Вентиль открывается соответственно исходному значению, заданному параметром cP1, и остается открытым в течение времени, заданного параметром Pdd.

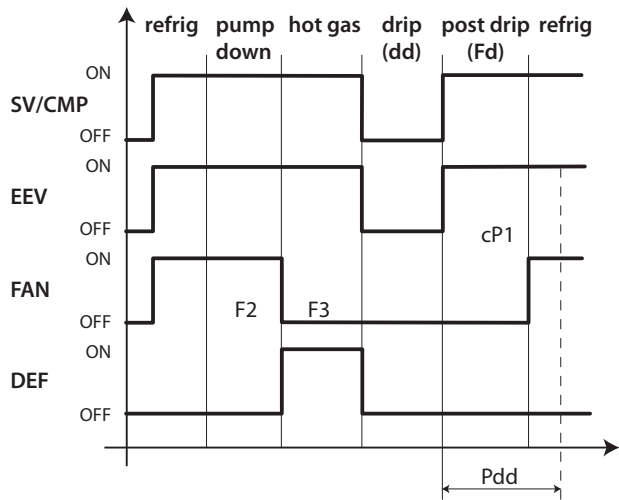


Рис. 5.l

Поз.

t	Время	SV/CP	Электромагнитный вентиль / компрессор
FAN	Вентилятор	EEV	Электронный расширительный вентиль
DEF	Размораживание	Pdd	Время пребывания вентиля в исходном положении после размораживания
drip	Сток конденсата	post drip	Подготовка после стока конденсата

Стадия откачивания хладагента – это период времени, когда из испарителя сливается жидкий хладагент. Эту стадию можно запретить, выставив параметр dH1=0. Подробнее см. раздел «Расширенные функции». Режим работы вентилятора на стадии откачивания хладагента и стадии горячего газа определяется в параметрах F2 и F3. На стадии стока конденсата и стадии подготовки после стока конденсата вентилятор работает всегда.

3. Централизованное размораживание горячим газом (d0 = 5, 6): рабочий цикл

Рабочий цикл рассмотрен для значений по умолчанию параметров F2 и F3. Вентиль открывается соответственно исходному значению, заданному параметром cP1, и остается открытым в течение времени, заданного параметром Pdd.

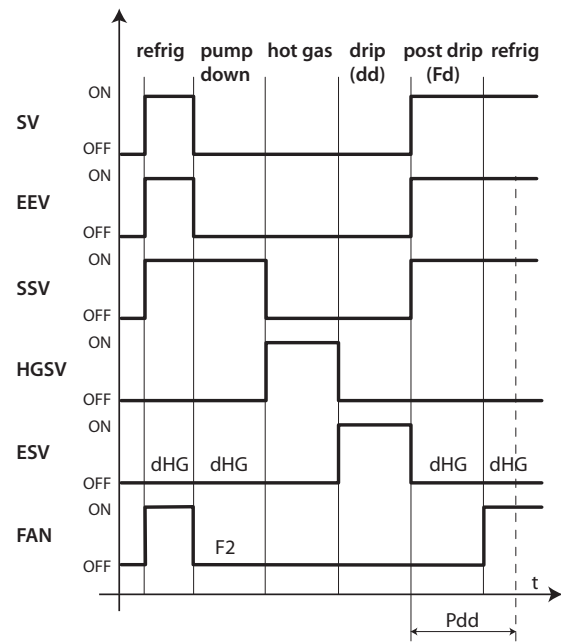


Рис. 5.m

Поз.

t	Время	SV	Электромагнитный вентиль
FAN	Вентилятор	EEV	Электронный расширительный вентиль
SSV	Вентиль всасывания	HGSV	Вентиль горячего газа
ESV	Уравнительный вентиль	Pdd	Время пребывания вентиля в исходном положении после размораживания
drip	Сток конденсата	post drip	Подготовка после стока конденсата

Пример. На примере ниже приведена система, в состав которой входит ведущий контроллер MPXPRO и ведомый контроллер MPXPRO, и рассмотрена работа вентиля горячего газа, впускного вентиля и уравнительного вентиля во время цикла.

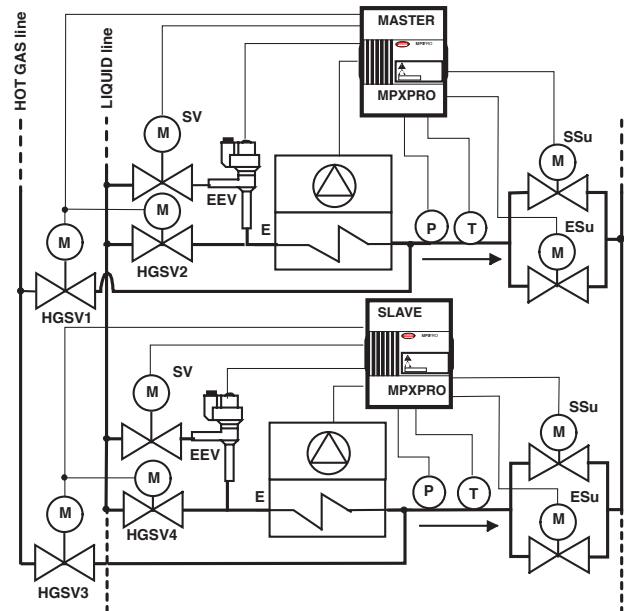


Рис. 5.n

Поз.

SSu	Вентиль всасывания	ESu	Уравнительный вентиль
EEV	Электронный расширительный вентиль	P	давление испарения (PEu)
CMP	Компрессор	HGSV1 to 4	Вентили горячего газа
E	Испаритель с принудительно управляемым вентилятором	T	Температура перегретого газа (tGS)
SV	Электромагнитный вентиль	SV	Электромагнитный вентиль



Примечание:

Во время размораживания горячим газом независимо от сети ведущий/ведомый:

- уравнивательный клапан открывается или закрывается в зависимости от значения параметра dHG;
- **локальное размораживание невозможно;**
- клапан горячего газа есть всегда и только локальный по одному на каждый контроллер;
- электромагнитный клапан жидкого хладагента может быть локальным или сетевым;
- клапан всасывания и уравнивательный клапан могут быть локальными или сетевыми;
- завершение размораживания горячим газом должно быть синхронизировано;
- переход с одной стадии на другую всегда синхронизируется между всеми контроллерами;
- продолжительность различных стадий определяется параметрами, заданными на ведущем контроллере; аналогичные параметры на ведомых контроллерах в расчет не берутся.

Цикл размораживания запускается:

- при помощи события размораживания и режима начала, не более 8 циклов размораживания в один день (параметры td1–td8). Часы реального времени нужны обязательно; иначе говоря, запуск цикла размораживания может осуществляться только с ведущего контроллера, который синхронно передает запросы на ведомые контроллеры. Если существует необходимость запрограммировать ведомые контроллеры по отдельности, на них потребуется установить часы;
- при помощи сети диспетчеризации, по которой запросы размораживания передаются на ведущий контроллер, а он в свою очередь передает их на ведомые контроллеры;
- при помощи цифрового входа: в сети ведущий/ведомый запускается функция сетевого размораживания.

Цикл размораживания завершается:

- когда показания датчика размораживания становятся выше температуры окончания размораживания, заданной параметром dt1;
- если датчик размораживания не используется, тогда по истечении времени цикла размораживания, заданного параметром dP1.



Внимание

При использовании централизованного размораживания горячим газом обязательно проверьте периодичность локальных циклов размораживания, настроенных на отдельных контроллерах, которые не синхронизированы с остальными контроллерами группы.

Сотрудник организации, осуществляющей установку контроллеров, обязан оценить последствия для централизованной системы (группы контроллеров) при возникновении следующих ситуаций:

- один из контроллеров группы запускает локальный цикл размораживания горячим газом, когда остальные контроллеры группы продолжают работать в обычном режиме;
- вся группа контроллеров запускает цикл размораживания горячим газом, когда один контроллер этой группы выключен, а затем возобновляет регулирование или выключается, если запускается функция защиты (параметр A13).

В частности, рекомендуется проверить значения параметров, которые могут иметь отношение к асинхронному запуску циклов размораживания ведущим и ведомыми контроллерами:

- параметр D2: завершение цикла размораживания, синхронизированное ведущим контроллером; в целом, данный параметр должен иметь значение 1 на ведущем контроллере и ведомых контроллерах, входящих в состав группы (синхронное завершение цикла размораживания);
- параметр dI: максимальное время между циклами размораживания; данный параметр должен иметь значение 0 на всех контроллерах, имеющих конфигурацию ведущий/ведомый, во избежание асинхронного размораживания при сбое сети tLAN;
- параметр d5: задержка размораживания при запуске; время задержки должно быть одинаковым на всех контроллерах;
- параметр N6: блокировка кнопок; данный параметр должен иметь значение 2 на ведущем и ведомых контроллерах во избежание случайных запусков цикла размораживания кнопками контроллера.

Кроме изменения значения параметра A13 на 1 (разрешение запуска функции защиты по горячему газу, если ведомый контроллер выключен) запускается функция защиты, которая выключает ведомый контроллер при отсутствии связи с ведущим контроллером.

Максимальная периодичность между циклами размораживания (параметр dI)

Пар.	Описание	По умолчанию	Мин.	Макс.	Ед. изм.
dI	Максимальное время между циклами размораживания	8	0	240	часы

Табл. 5.t

Параметр dI представляет собой параметр защиты, который задает периодичность запуска циклов размораживания в часах даже без часов реального времени. Этим удобно пользоваться при отключениях локальной сети или линии RS485. При запуске каждого цикла размораживания отсчет времени, заданного этим параметром, начинается независимо от продолжительности цикла размораживания. Если время, заданное параметром dI, истекает и размораживание не выполнялось, цикл размораживания запускается автоматически. Этот счетчик работает всегда, даже если контроллер выключен. Если данный параметр настроен на ведущем контроллере, он будет влиять на все подсоединенные к ведущему контроллеру подсети. Если параметр настроен на ведомом контроллере, он будет иметь только местное влияние.

Пример: при отказе часов размораживание, заданное параметром td3, не выполняется, и по истечении времени, заданного параметром dI, запускается новый цикл размораживания.

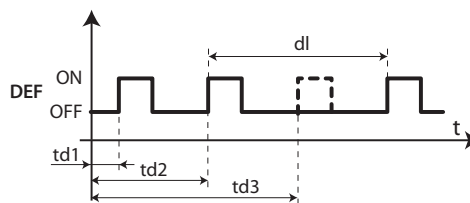


Рис. 5.0

Поз.

dI	Максимальное время между циклами размораживания	t	Время
td1 to td3	Запрограммированные циклы размораживания	DEF	Размораживание

Скользящие циклы размораживания

Данная функция служит для запуска серии циклов размораживания в течение дня, причем для этого достаточно просто запрограммировать первый цикл размораживания в параметре td1 и указать общее количество циклов размораживания за день в параметре d1S. Контроллер автоматически распределит остальные циклы размораживания, чтобы они запускались через одинаковые промежутки времени в течение 24 ч после цикла размораживания, заданного параметром td1. Аналогично для параметров td2 и d2S.

Пар.	Описание	По умолчанию	Мин.	Макс.	Ед. изм.
d1S	Количество циклов размораживания в день (td1) 0 = выключено 1 = 24 ч 0 мин 8 = 3 ч 0 мин 2 = 12 ч 0 мин 9 = 2 ч 40 мин 3 = 8 ч 0 мин 10 = 2 ч 24 мин 4 = 6 ч 0 мин 11 = 2 ч 11 мин 5 = 4 ч 48 мин 12 = 2 ч 0 мин 6 = 4 ч 0 мин 13 = 1 час 0 мин 7 = 3 ч 26 мин 14 = 30 мин	0	0	14	-
d2S	Количество циклов размораживания в день (td2), см. d1S	0	0	14	-

Табл. 5.u

Следует помнить, что параметр d_ внутри параметра td1 (td2) следующим образом устанавливает день, когда выполняется размораживание:

d_ = размораживание – день	
0 = выключено	9 = понедельник – суббота
1–7 = понедельник – воскресенье	10 = суббота – воскресенье
8 = понедельник – пятница	11 = каждый день



Примечание:

- если размораживание, заданное в параметре td1, охватывает несколько дней, программирование всегда оканчивается в 24.00 последнего дня. Если размораживание, заданное параметром td1, только на один день, программирование заканчивается в 24.00 этого же дня;
- если настроены оба параметра td1 и td2, то при возможном нахлесте циклов размораживания выбирается только тот цикл размораживания, который идет первым.

5.7 Вентиляторы испарителя

Управление вентиляторами испарителя осуществляется по показаниям температуры, полученным от датчика размораживания и датчика регулирования. Температура, при которой вентиляторы выключаются, задается параметром F1, а гистерезис указывается в параметре Frd.

Примечание: на стадии подготовки к стоку конденсата (в случае размораживания по сети), стадии стока конденсата и стадии подготовки после стока конденсата вентиляторы работают всегда, если это настроено в соответствующих параметрах.

Вентиляторы с постоянной скоростью

Ниже приведены параметры управления вентиляторами, всегда работающими с одинаковой скоростью и по умолчанию подсоединенными к релейному выходу №4. Ниже также приведен график работы вентиляторов в зависимости от температуры испарителя и показаний температуры виртуального датчика (F0=1). Если функция двойного термостата включена, управление вентилятором осуществляется по разнице температуры испарителя и показаний температуры датчика на выходе.

Если F0=2, управление вентилятором осуществляется только по показаниям температуры датчика испарителя.

Пар.	Описание	По умолчанию	Мин.	Макс.	Ед. изм.
F0	Управление вентилятором испарителя 0 = всегда работает 1 = включается по показаниям датчиков Sd-Sv (или Sd-Sm, если работает функция двойного термостата) 2 = включается по показаниям датчика Sd	0	0	2	-
F1	Температура включения вентилятора испарителя (только если F0=1 или 2)	-5.0	-50.0	50.0	°C/°F
Frd	Дифференциал включения вентилятора (включая вентиляторы с переменной скоростью)	2	0.15	20	°C/°F

Табл. 5.v

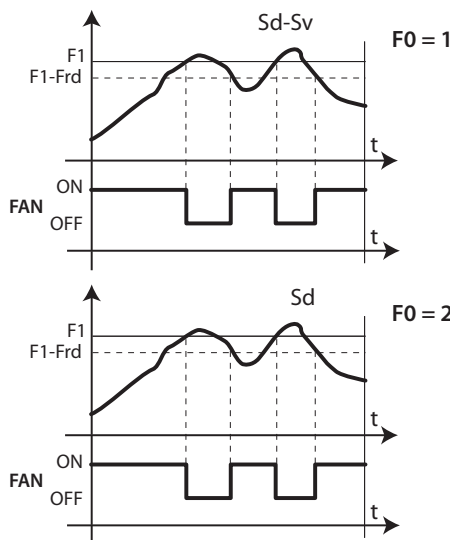


Рис. 5.p

Поз.

Sd Датчик испарителя
Sv Виртуальный датчик
F1 Порог включения вентилятора
Frd дифференциал
t Время
FAN Вентиляторы испарителя

Вентилятор включается в следующих условиях:

- если компрессор выключен (параметр F2);
- во время цикла размораживания (параметр F3)

На стадии стока конденсата (параметр dd>0) и стадии подготовки после стока конденсата (параметр Fd>0) вентиляторы испарителя работают всегда.

Этим удобно пользоваться, например, чтобы после размораживания дать испарителю время остыть до рабочей температуры и таким образом избежать

нагнетания теплого воздуха внутрь холодильной витрины или камеры. Можно включить принудительный запуск вентиляторов во время регулирования (параметр F2) и цикла размораживания (параметр F3).

Пар.	Описание	По умолчанию	Мин.	Макс.	Ед. изм.
F2	Состояние вентиляторов испарителя при выключении компрессора 0 = см. параметр F0; 1 = всегда выключены	1	0	1	-
F3	Состояние вентиляторов испарителя во время размораживания 0 = включены; 1 = выключены	1	0	1	-
dd	Продолжительность стадии стока конденсата после размораживания (вентиляторы выключены) 0 = без стадии стока конденсата	2	0	15	мин
Fd	Продолжительность стадии подготовки после стока конденсата после размораживания (регулирование выполняется, вентиляторы выключены)	1	0	15	мин

Табл. 5.w

Вентиляторы с регулируемой скоростью

Применение вентиляторов с регулируемой скоростью считается оптимальным с точки зрения экономии электроэнергии. В этом случае вентиляторы подсоединяются к сети питания, а управляющий сигнал может подаваться от:

- выхода PWM2 на системной плате контроллера;
- выхода постоянного напряжения 0-10 В на плате привода.

Максимальная и минимальная скорость работы вентилятора указывается в расширенных параметрах F6 и F7.

При использовании регулятора скорости вентилятора в параметре F5 задается температура, при достижении которой должны включаться вентиляторы. Выключение вентиляторов происходит по фиксированному гистерезису, который равен 1 °C.

Пар.	Описание	По умолчанию	Мин.	Макс.	Ед. изм.
F5	Температура выключения вентилятора испарителя (гистерезис 1 °C)	50	F1	50	°C/°F

Табл. 5.x

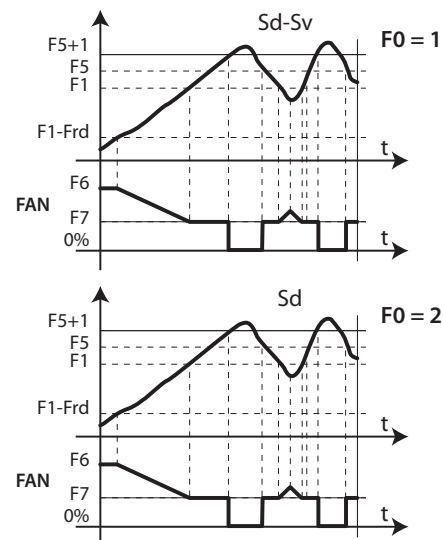


Рис. 5.q

Поз.

Sd Датчик испарителя
Sv Виртуальный датчик
F1 Температура включения испарителя
Frd Дифференциал включения вентилятора
F5 Температура выключения вентилятора
t Время

5.8 Электронный вентиль

Температура перегрева (параметр P3)

Пар.	Описание	По умолчанию	Мин.	Макс.	Ед. изм.
P3	Заданная температура перегрева	10.0	0.0	25.0	К
SH	Перегрев	-	-	-	К
tGS	Температура перегретого газа	-	-	-	°C/°F
tEu	Температура насыщенного испарения	-	-	-	°C/°F
PPU	Степень открытия вентилля, %	-	-	-	%

Табл. 5.у

Регулирование электронного вентилля осуществляется на основании температуры перегрева, которая наглядно показывает присутствие и отсутствие жидкости в конце испарителя. Температура перегрева вычисляется как разница температуры перегретого газа (согласно показаниям датчика температуры, установленного в конце испарителя) и температуры насыщенного испарения (вычисляется по показаниям датчика давления, установленного в конце испарителя, с использованием кривой преобразования Tsat(P) для каждого хладагента).

Перегрев = температура перегретого газа – температура насыщенного испарения.

Если температура перегрева слишком высокая, значит процесс испарения полностью завершен, прежде чем достигнут конец испарителя, а значит скорость расхода хладагента через вентилль недостаточная. В результате снижается холодопроизводительность из-за неиспользования части поверхности испарителя. Поэтому вентилль следует открыть сильнее. И наоборот, если температура перегрева слишком низкая, значит процесс испарения не завершен в дальней части испарителя и некоторое количество воды будет присутствовать на входе в компрессор. Поэтому вентилль следует прикрыть. Рабочий диапазон температуры перегрева ограничен снизу: если скорость расхода хладагента через вентилль слишком высокая, измеренная температура перегрева будет примерно 0 К. Это указывает на присутствие жидкости, даже если в процентном выражении остаток воды по сравнению с газом невозможно определить. Поэтому существует опасность повредить компрессор. Ее следует всячески избегать. Кроме этого, как уже было указано выше, высокая температура перегрева означает недостаточную скорость расхода хладагента. Учитывая вышесказанное, температура перегрева всегда должна быть больше 0 К и равняться минимальной стабильной величине, подходящей для комбинации вентилля и системы. На самом деле, температура перегрева становится низкой в нестабильных условиях, обусловленных турбулентностью процесса испарения, в частности в месте измерения датчиками. Поэтому работа расширительного вентилля должна контролироваться с исключительной точностью и поддерживаться около заданного значения перегрева, который практически всегда колеблется в пределах от 3 до 14 К. Другие значения перегрева выбираются крайне редко для специальных систем. Параметры SH, tGS, tEu и PPU представляют собой переменные, которые только выводятся на дисплее и позволяют отслеживать цикл охлаждения.

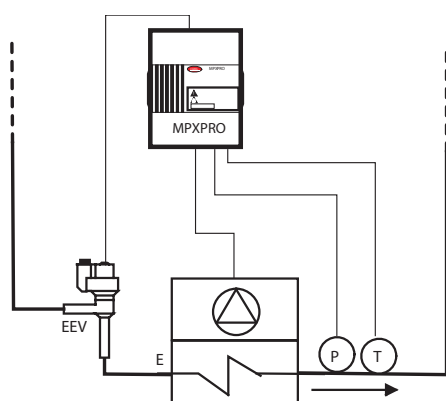


Рис. 5.г

Поз.

T	Температура перегретого газа	EEV	Электронный расширительный вентиль
E	Испаритель с принудительно управляемым вентилятором	P	Давление испарения

LowSH: низкая температура перегрева (параметр P7)

Данная функция предотвращает возврат жидкости в компрессор по причине слишком низкой температуры перегрева. Когда температура перегрева опускается ниже минимальной, система переходит в состояние недостаточного перегрева и скорость закрытия вентилля увеличивается: чем ниже опускается температура перегрева, тем быстрее закрывается вентилль. Порог срабатывания функции защиты от низкой температуры перегрева (LowSH) должен быть меньше или равен значению параметра температуры перегрева. Интегральная составляющая защиты от низкой температуры перегрева устанавливает скорость действия: чем ниже значение, тем активнее действие. Подробнее см. пункт 6.10.

Пар.	Описание	По умолчанию	Мин.	Макс.	Ед. изм.
P7	LowSH: низкая температура перегрева	7.0	-10.0	P3	К

Табл. 5.z

6. РАСШИРЕННЫЕ ФУНКЦИИ

В настоящем разделе приводится описание категорий параметров, ранее рассмотренных в разделе основных функций контроллера. Кроме этого, здесь приведены правила использования расширенных параметров и алгоритмов регулирования. Также рассмотрены расширенные параметры компрессора.

6.1 Датчики (аналоговые входы)

Подробнее о параметрах датчиков см. параграф 5.1. Ниже приводится описание только расширенных параметров датчиков.

Тип датчика, группа №1 (параметр /P1)

Выбор типа датчиков S1, S2, S3. Подробнее см. параграф 5.1.

Пар.	Описание	По умолчанию	Мин.	Макс.	Ед. изм.
/P1	Тип датчика, группа №1 (S1–S3)	0	0	3	-

Табл. 6.а

Тип датчика, группа №2 (параметр /P2)

Выбор типа датчиков S4 и S5. Подробнее см. параграф 4.3.

Тип датчика, группа №3 (параметр /P3)

Выбор типа датчика S6. Подробнее см. параграф 4.3.

Тип датчика, группа №4 (параметр /P4)

Выбор типа датчика S7. Подробнее см. параграф 5.1.

Пар.	Описание	По умолчанию	Мин.	Макс.	Ед. изм.
/P4	Тип датчика, группа №4 (S7)	0	0	6	-

Табл. 6.б

Тип датчика, группа №5 (параметр /P5)

Пар.	Описание	По умолчанию	Мин.	Макс.	Ед. изм.
/P5	Тип датчика, группа 5 : сетевые датчики (S8-S11)	0	0	15	-

Табл. 6.с

Кроме этого, контроллер MPXPRO может управлять 4 сетевыми датчиками, которые настраиваются непосредственно по сети диспетчеризации. В качестве сетевых датчиков могут использоваться датчики температуры и универсальные датчики (см. параметр /P5).

/P5	Датчик №8	Датчик №9	Датчик №10	Датчик №11
0	T	T	T	T
1	G	T	T	T
2	T	G	T	T
3	G	G	T	T
4	T	T	G	T
5	G	T	G	T
6	T	G	G	T
7	G	G	G	T
8	T	T	T	G
9	G	T	T	G
10	T	G	T	G
11	G	G	T	G
12	T	T	G	G
13	G	T	G	G
14	T	G	G	G
15	G	G	G	G

Табл. 6.д

Поз.: T = датчик температуры, G = универсальный датчик

Минимальный и максимальный предел измерения датчиков S6 и S7 (параметры /L6, /U6, /L7, /U7)

Кроме стандартных датчиков NTC, PTC и PT1000, к выходам контроллера MPXPRO S6 и S7 можно подсоединить датчики следующих типов:

- один логотметрический датчик 0–5 В пост. т. (запитывается от контроллера) ко входу S6 или S7;
- один активный датчик 4–20 мА (не запитывается от контроллера) ко входу S7;
- один активный датчик 0–10 В пост. т. (не запитывается от контроллера) ко входу S7.

Для датчиков этого типа необходимо указать диапазон измерения в виде максимального и минимального предела измерения в параметрах /L6, /L7, /U6 и /U7.

Пар.	Описание	По умолчанию	Мин.	Макс.	Ед. изм.
/U6	Максимальный предел диапазона измерения датчика 6	9,3	/L6	160	barg, RH%
/L6	Минимальный предел диапазона измерения датчика 6	-1	-20	/U6	barg, RH%
/U7	Максимальный предел диапазона измерения датчика 7	9,3	/L7	160	barg, RH%
/L7	Минимальный предел диапазона измерения датчика 7	-1,0	-20	/U7	barg, RH%

Табл. 6.е

Назначение функций датчиков (параметры /Fd, /FE, /FF, /FG, /FH, /FI, /FL, /FM, /Fn)

Подробнее о параметрах /Fd и /FE см. параграф 4.3.


Кроме датчика на выходе (Sm), датчика на входе (Sr) и датчика размораживания (Sd), контроллер MPXPRO поддерживает:

- датчик размораживания Sd2 для главного или дополнительного испарителя;
- дополнительный датчик температуры №1;
- дополнительный датчик температуры №2;
- датчик температуры окружающей среды;
- датчик влажности окружающей среды;
- датчик температуры стекла витрины;
- сетевой датчик точки росы.

Температура окружающей среды, влажность окружающей среды и температура стекла витрины используются алгоритмом регулирования для вычисления точки росы. Величину точки росы можно также получить от сетевого датчика, например из сети диспетчеризации. Подробнее см. пункт 6.3.

Пар.	Описание	По умолчанию	Мин.	Макс.	Ед. изм.
/Fd	Выбор датчика температуры перегретого газа (tGS)	0	0	11	
/FE	Выбор датчика температуры / давления насыщенного испарения (PEu/tEu)	0	0	11	
/FF	Выбор датчика температуры размораживания №2 (Sd), см. параметр /FA	0	0	11	
/FG	Выбор дополнительного датчика температуры №1 (Saux1), см. параметр /FA	0	0	11	
/FH	Выбор дополнительного датчика температуры №2 (Saux2), см. параметр /FA	0	0	11	
/FI	Выбор датчика температуры окружающей среды (SA), см. параметр /FA	0	0	11	
/FL	Выбор датчика влажности окружающей среды (SU), см. параметр /FA	0	0	11	
/FM	Выбор датчика температуры стекла витрины (Svt), см. параметр /FA	0	0	11	
/Fn	Выбор сетевого датчика точки росы (Sdp)	0	0	4	
	0 = выключено				
	1 = сетевой датчик S8				
	2 = сетевой датчик S9				
	3 = сетевой датчик S10				
	4 = сетевой датчик S11				

Табл. 6.ф

 **Примечание:** в контроллерах со встроенным приводом значения по умолчанию следующие: /Fd=4 и /FE=6.

Калибровка (параметры /c4, /c5, /c6, /c7, /cE)

Параметры /c4–/c7 предназначены для калибровки датчиков S4–S7 соответственно. Сетевые датчики S8–S11 не нуждаются в калибровке. Параметр /cE предназначен для калибровки датчика температуры насыщенного испарения. Калибровка выполняется перед проверкой соответствия показаний датчика заданному диапазону; иначе говоря, контроллер MPXPRO сначала получает показания измерений от датчиков, затем корректирует по значениям, заданных параметрами калибровки, а затем проверяет полученные значения на предмет соответствия заданному диапазону измерения и при необходимости формирует сигнал тревоги. Пример: чтобы уменьшить показания температуры от датчика S4 на 3 °C, выставьте /c4 = -3.

Пар.	Описание	По умолчанию	Мин.	Макс.	Ед. изм.
/c4	Калибровка датчика №4	0	-20	20	(°C/°F)
/c5	Калибровка датчика №5	0	-20	20	(°C/°F)
/c6	Калибровка датчика №6	0	-20	20	(°C/°F/barg/ RH%)
/c7	Калибровка датчика №7	0	-20	20	(°C/°F/barg/ RH%)
/cE	Калибровка температуры насыщенного испарения	0.0	-20.0	20.0	°C/°F

Табл. 6.g



Важно: исходные показания измерений датчика и скорректированное значение показаний выводятся только на локальном дисплее и не используются виртуальной консолью (при просмотре состояния ведомого контроллера с терминала ведущего контроллера).

6.2 Цифровые входы

Назначение виртуального цифрового входа (параметр A8)

Пар.	Описание	По умолчанию	Мин.	Макс.	Ед. изм.
A8	Назначение виртуального цифрового входа 0 = вход не используется 1 = внешний сигнал тревоги без задержки 2 = внешний сигнал тревоги с задержкой 3 = разрешение размораживания 4 = запуск размораживания 5 = выключение вентиляторов испарителя и компрессора по сигналу датчика дверки холодильной витрины 6 = дистанционное включение/выключение 7 = датчик жалюзи 8 = включение/выключение непрерывного цикла 9 = датчик освещенности	0	0	8	-

Табл. 6.h

В сети типа ведущий/ведомый контроллер MPXPRO может использовать виртуальный цифровой вход для включения такого же цифрового входа на всех контроллерах без необходимости прокладки дополнительных проводов. Аналогичным образом можно передавать состояние виртуального цифрового входа от сети диспетчеризации. В параметре A8 выбирается назначение входа каждого ведомого контроллера. При необходимости назначение входа может быть разным на каждом из ведомых контроллеров; иначе говоря, при изменении состояния контакта на ведущем контроллере ведомые контроллеры будут выполнять разные действия.

Цифровой вход, состояние которого передается от ведущего контроллера ведомым (параметр A9)

Такой выход можно настроить только на ведущем контроллере: состояние одного из цифровых входов ведущего контроллера или команды от системы диспетчеризации будут передаваться по сети tLAN на ведомые контроллеры. В зависимости от значения параметра контроллер MPXPRO будет передавать по локальной сети состояние только одного цифрового входа, см. таблицу. Ведомые контроллеры получают данные о состоянии виртуального цифрового входа и выполняют действия, заданные параметром A8.

Пар.	Описание	По умолчанию	Мин.	Макс.	Ед. изм.
A9	Цифровой вход, состояние которого передается от ведущего контроллера ведомым (можно настроить только на ведущем контроллере) 0 = от системы диспетчеризации 1 = DI1 2 = DI2 3 = DI3 4 = DI4 5 = DI5	0	0	5	-

Табл. 6.i

Пример №1:

Передача сигнала датчика жалюзи, подсоединенного к цифровому входу №1 ведущего контроллера, на ведомые контроллеры.

Настройте:

Ведущий	Ведомый 1, 2, 3, 4, 5
A9=1	A8=7
A8=0	
A4=7	

Пример №2:

Передача состояния виртуального цифрового входа от сети системы диспетчеризации для запуска непрерывного цикла на ведомых контроллерах.

Настройте:

Ведущий	Ведомый 1, 2, 3, 4, 5
A9=0	A8=8
A8=8	

Настройка датчика освещенности (параметр H12)

К цифровым входам DI1, DI2, DI3, DI4 (не DI5) можно подсоединить датчик освещенности (шифр P5OPZLHT00). При этом в одном из параметров A4, A5, A10 или A11 следует выбрать значение 9. В параметре H12 указывается уровень освещенности, при котором происходит переключение между ночным и дневным режимами работы. Величина гистерезиса переключения между ночным и дневным режимами работы (Δ) фиксированная и составляет примерно 10 лк.

Пар.	Описание	По умолчанию	Мин.	Макс.	Ед. изм.
H12	Уровень освещенности для переключения между дневным и ночным режимами работы	25	10	100	лк

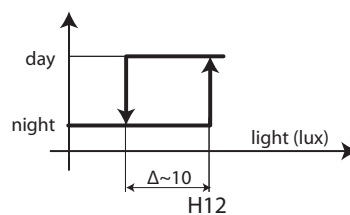


Рис. 6.a

6.3 Аналоговые выходы

Самая функциональная модель контроллера MPXPRO имеет 2 выхода ШИМ-регулирования для формирования сигналов управления нагрузками, например выпаривателями конденсата или вентиляторами-испарителями с ШИМ-регулированием, для предотвращения запотевания стекол холодильных витрин.

Выпариватель конденсата и вентиляторы с ШИМ-регулированием

В основе принципа управления выпаривателями конденсата лежит сравнение точки росы, вычисленной по температуре и влажности окружающей среды, с температурой стекла холодильной витрины, измеренной датчиком или полученной методом расчета по температуре на входе, выходе и температуре вокруг холодильной витрины. Контроллер MPXPRO поддерживает два типа управления выпаривателем конденсата:

- ПИ-регулирование (пропорционально-интегральное);
- фиксированное включение (ручное регулирование).

Условия запуска алгоритмов регулирования следующие:

Алгоритм	Условия запуска
ПИ-регулирование	rHd > 0
Фиксированное включение (ручное регулирование).	rHd = 0; rHt > 0

Табл. 6.j

Если показания температуры, полученные от датчика температуры стекла витрины, только приблизительно регулы, вместо ПИ-регулирования используется только пропорциональное регулирование. При запуске сразу обоих алгоритмов регулирования больший приоритет имеет ПИ-регулирование, потому что данный тип регулирования не нуждается в показаниях датчиков влажности и температуры окружающей среды. Существуют ситуации, когда алгоритм ПИ-регулирования перестает работать, и в этом случае контроллер при необходимости переключается на алгоритм фиксированного включения. Если при возникновении подобной ситуации контроллер MPXPRO не выключен, на дисплее появляется сообщение «АСЕ».

Условие	Возможная причина
Неправильные показания датчика температуры стекла	<ul style="list-style-type: none"> • физический датчик не сконфигурирован или ошибка • показания датчика температуры стекла витрины нельзя использовать, потому что датчик на выходе или датчик температуры не сконфигурирован / выдает ошибку или датчик окружающей температуры неисправен или отсутствует (*)
Точка росы неправильная	<ul style="list-style-type: none"> • датчик влажности и/или датчик окружающей температуры не сконфигурирован или не работает • значение точки росы по сети недоступно

Табл. 6.k

(*) Если датчик на входе не сконфигурирован или выдает ошибку, используется только датчик на выходе.

ПИ-регулирование

Выходы

Датчики влажности (SU) и температуры (SA) окружающей среды (см. параметры /FL, /FI) могут:

- подсоединяться к ведущему контроллеру, который автоматически передает показания измерений на ведомые контроллеры;
- подсоединяться к каждому контроллеру;
- передавать показания по сети диспетчеризации в виде сетевых датчиков.

По сети диспетчеризации могут непосредственно передаваться значения точки росы (Sdp) при помощи сетевых датчиков (см. параметр /Fn). Датчик температуры стекла витрины (Svt) может подсоединяться напрямую к каждому контроллеру (см. параметр /FM), или эти показания могут вычисляться. Вычисление температуры стекла витрины осуществляется самим контроллером, если имеются данные по температуре окружающей среды (SA), температуре на выходе (Sm) и температуре на входе (Sr) и при условии что параметры rHA, rHB и rHS настроены соответствующим образом. В параметрах rHo, rHt и rHL выбирается выход модулирующего сигнала.

Пар.	Описание	По умолчанию	Мин.	Макс.	Ед. изм.
rHA	Коэффициент А для вычисления температуры стекла витрины	2	-20	20	°C/°F
rHB	Коэффициент В для вычисления температуры стекла витрины	22	0	100	-
rHS	Виртуальный датчик для вычисления температуры стекла - 0 = датчика на выходе Sm 100 = датчик на входе Sr	20	0	100	%
rHo	Коррекция модуляции выпаривателя конденсата	2.0	-20.0	20.0	°C/°F
rHd	Дифференциал модуляции выпаривателя конденсата	0.0	0	20.0	°C/°F
rHL	Тип нагрузки выхода ШИМ-регулирования для модуляции выпаривателя конденсата 0 = резистивная; 1 = индуктивная	0	0	1	-

Табл. 6.1

Если один из датчиков отсутствует (SA или Sm или Sr), контроллер может выполнять только регулирование по типу фиксированного включения на основании значений параметров rHu и rHt.

Выходы

Конфигурируемые выходы (не релейные)	PWM1, PWM2 0-10V
--------------------------------------	---------------------

По умолчанию используется выход PWM2 (контакт 19), но при необходимости в программе VPM можно выбрать другой аналоговый выход в качестве выхода по умолчанию. В параметре rHL можно выбрать в качестве привода выпаривателя конденсата или вентилятора с индуктивным двигателем. Если нагрузка резистивная (rHL=0), время будет неизменным и составит 24 с, а время включения будет зависеть от алгоритма ПИ-регулирования. Выход адаптирован для управления твердотельным реле. Если нагрузка индуктивная (rHL=1), времени как такового не будет и выход будет модулироваться постоянно алгоритмом ПИ-регулирования. В этом случае выход адаптирован для модулей MCHRTF (см. параграф 2.7). Выраженная в процентах интенсивность регулирования (OUT) выпаривателя конденсата определяется разницей между вычисленной точкой росы и показаниями датчика температуры стекла витрины, значением параметра rHo (коррекция) и значением параметра rHd (дифференциал), см. рисунок ниже. Обозначение CUTOFF является константой, равной 5 °C, а гистерезис равен 1 °C.

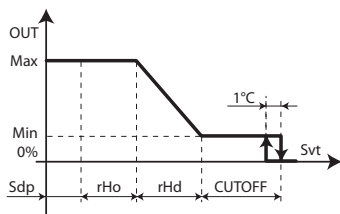


Рис. 6.б

Поз.

- Sdp Точка росы
- rHo Коррекция модуляции выпаривателя конденсата
- rHd Дифференциал модуляции выпаривателя конденсата
- OUT Регулирование выпаривателя конденсата
- Svt Датчик температуры стекла витрины
- Min Минимальная скорость вентилятора
- Max Максимальная скорость вентилятора

Min: постоянная минимальная мощность, равная 10 %; Max: постоянная максимальная мощность, равная 100 %. Контроллер применяет пропорциональное регулирование при использовании вычисленной температуры стекла и пропорционально-интегральное регулирование (Tint=240 с, константа) при использовании настоящего датчика температуры стекла витрины. Основная задача интегрального регулирования сводится к приближению температуры стекла витрины к заданному значению (Sdp+rHo).



Важно: при использовании сетевых датчиков для передачи значений температуры и влажности окружающей среды по сети диспетчеризации контроллер MPXPRO использует четыре дополнительных переменных, где сохраняется последнее полезное значение на 30 мин. В частности, это делается на случай сбоя электропитания в сети диспетчеризации. Поэтому предупреждения, связанные с устаревшими показаниями датчиков, как правило, появляются при включении контроллера, пока эти переменные еще не прошли инициализацию.

Фиксированное включение (ручное регулирование).

Такой тип регулирования полагается исключительно на параметры rHu и rHt, подробнее см. рисунок ниже.

Пар.	Описание	По умолчанию	Мин.	Макс.	Ед. изм.
rHu	Мощность, на которой вручную включается выпариватель конденсата (на время rHt) 0 = выключено	70	0	100	%
rHt	Время, на которое вручную включается выпариватель конденсата	5	0	180	мин

Табл. 6.м

Конфигурируемые выходы	PWM1, PWM2 0-10V AUX1, AUX2, AUX3
------------------------	---

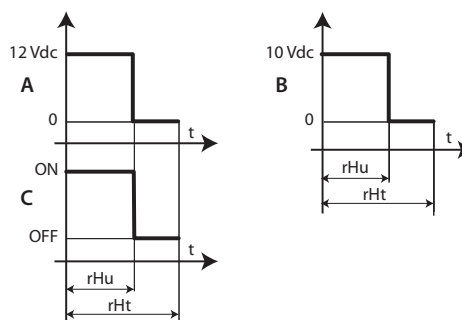


Рис. 6.с

Поз.:

- A = выход ШИМ-регулирования
- B = выходной сигнал постоянного напряжения 0-10 V
- C = релейный выход
- rHu = мощность, на которой вручную включается выпариватель конденсата, %
- rHt = время, на которое вручную включается выпариватель конденсата
- t = время

6.4 Цифровые выходы

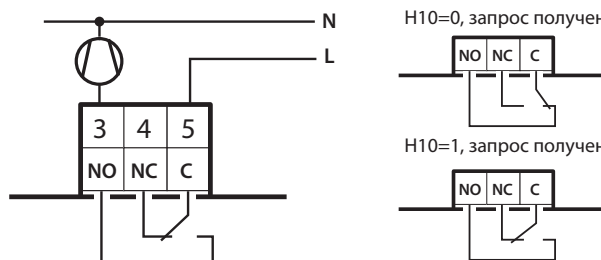
Конфигурирование логики управления вентилятором и компрессором (параметры H10, H11)

В параметрах H10 и H11 выбирается принцип работы цифрового выхода:
0: при получении запроса нормально разомкнутый (НР) контакт замыкается, а нормально замкнутый (НЗ) размыкается;
1: при получении запроса нормально разомкнутый (НР) контакт размыкается, а нормально замкнутый (НЗ) замыкается.

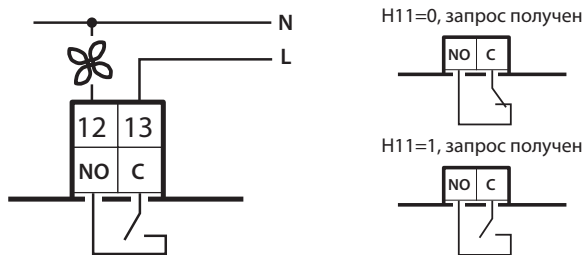
Пар.	Описание	По умолчанию	Мин.	Макс.	Ед. изм.
H10	Логика цифрового выхода управления компрессором 0 = прямая логика; 1 = обратная логика	0	0	1	-
H11	Логика цифрового выхода управления вентилятором 0 = прямая логика; 1 = обратная логика	0	0	1	-

Табл. 6.п

Выход управления компрессором



Выход управления вентилятором



6.5 РЕГУЛИРОВАНИЕ

Максимальное и минимальное заданное значение (параметры r1 и r2)

Минимальное и максимальное значение, заданное параметром.

Пар.	Описание	По умолчанию	Мин.	Макс.	Ед. изм.
r1	Минимальное заданное значение	-50	-50	r2	°C/°F
r2	Максимальное заданное значение	50	r1	50	°C/°F

Табл. 6.о

Включение/выключение регулирования (параметр OFF)

В параметре OFF задается включение и выключение регулирования. Любой цифровой вход, выбранный в качестве входа включения/выключения, имеет больший приоритет, чем команда по сети диспетчеризации или параметр OFF.

Пар.	Описание	По умолчанию	Мин.	Макс.	Ед. изм.
OFF	Включение/выключение регулирования 0 = включение; 1 = выключение;	0	0	1	-

Табл. 6.п

Если сразу несколько цифровых входов выбрано в качестве входа включения/выключения регулирования, фактическое включение регулирования будет происходить при замыкании всех цифровых входов. Контроллер выключается даже при замыкании одного контакта. В таком рабочем режиме на дисплее поочередно мигает обычная индикация и сообщение «OFF». При включении выключенного контроллера и наоборот соблюдается время, заданное для защиты компрессора.

При выключенном контроллере можно:

- открыть параметры типа F, C, A и параметр заданной температуры;
- выбрать датчик, показания которого будут выводиться на дисплей;
- использовать дистанционное включение/выключение;
- при появлении тревоги или ошибок сообщение тревоги датчика (rE, E1, E2, E3 и т. д.) или сообщение об ошибке EE, EF, Etc, Edc будет поочередно мигать с сообщением «OFF».

При выключенном контроллере можно сбросить следующие тревоги:

- тревога при высокой и низкой температуре;
- тревога при открытии двери (dor);
- тревога вентиля (низкая температура всасывания, низкая температура перегрева, повышенное рабочее давление).

Двойной термостат

Чтобы включить функцию двойного термостата, выставьте параметр rd2>0. Данная функция позволяет автоматически, т. е. без изменения заданного значения и подачи внешнего сигнала, адаптировать регулирование на основании изменения нагрузки компрессора, в частности при переключении между ночным и дневным режимами. На практике, жалюзи холодильной витрины опускаются, поэтому теплообмен с окружающим воздухом уменьшается и нагрузка на компрессор снижается.

Для этого необходимо выбрать два значения температуры и дифференциала:

- параметры датчика на выходе (St и rd);
- параметры датчика на входе (St2 и rd2).

Пар.	Описание	По умолчанию	Мин.	Макс.	Ед. изм.
St2	Заданная температура датчика на входе для функции «двойной термостат»	50	r1	r2	°C/°F
rd2	Разность температур (St2) для функции «двойной термостат» 0.0 = функция выключена	0	0	20	°C/°F

Табл. 6.к

Запрос регулирования поступает, когда поступает по обоим датчикам, как если бы два термостата были подсоединены последовательно. В ночное время отслеживается состояние датчика на входе, а датчик на выходе всегда формирует запрос. Днем состояние датчика на выходе отслеживается, а датчик на входе всегда формирует запрос.

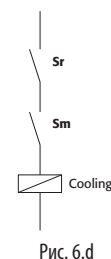


Рис. 6.d

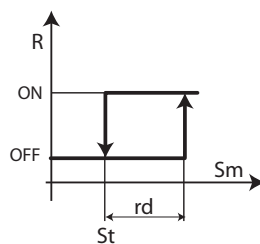


Рис. 6.e

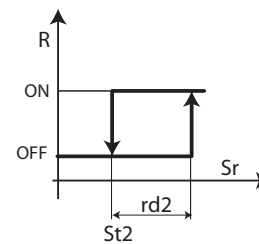


Рис. 6.f

Поз.

Sm = датчик на выходе
Sr = датчик на входе
R = запрос регулирования

rd = разность температур St
rd2 = разность температур St2

Ниже приведен пример графика изменений температуры днем и ночью для вертикальной холодильной витрины.

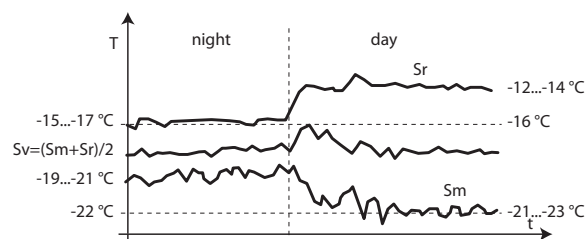


Рис. 6.g

Поз.:

Sm Датчик на выпуске
Sr Датчик на впуске
T Температура

Sv Виртуальный датчик
t Время

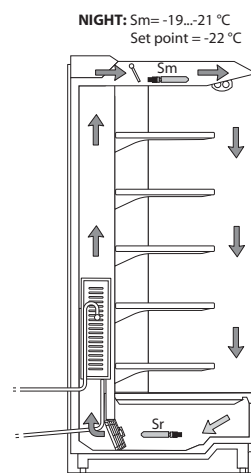


Рис. 6.h

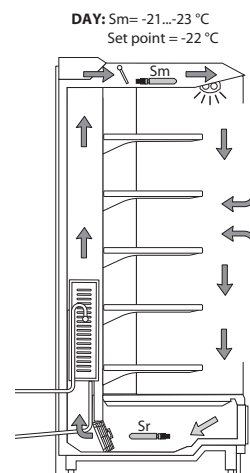


Рис. 6.i

Поз.:

Sm датчик на выходе
Sr датчик на входе

Примечание:

- если один из датчиков выдает ошибку или отсутствует, это расценивается как подача запроса;
- если оба датчика неисправны или отсутствуют, контроллер переключается в режим аварийного управления: Подробнее см. пункт 6.6.

Важно: если функция двойного термостата включена, значения следующих параметров игнорируются:

- r6 (датчик регулирования ночью);
- r4 (автоматический переход на ночную температуру).

Коррекция регулирования при отказе датчика (параметр ro)

Пар.	Описание	По умолчанию	Мин.	Макс.	Ед. изм.
ro	Коррекция регулирования при отказе датчика	0.0	0.0	20	°C/°F

Табл. 6.г

В стандартном режиме контроллер MPXPRO использует для регулирования виртуальный датчик (Sv), т. е. по средневзвешенному значению показаний температуры датчиков на входе и выходе (см. параметр /4). Если один из этих датчиков, образующих так называемый сетевой датчик, выходит из строя или выдает ошибку, контроллер переходит на регулирование по параметру ro без необходимости немедленной остановки работы контроллера и вызова обслуживающего персонала. В качестве значения параметра ro рекомендуется брать разность показаний температуры датчиков на входе и выходе, полученные в стабилизированных условиях работы холодильной витрины:

$$ro = Sr - Sm$$

Если параметр ro=0, значит функция выключена. Могут возникнуть следующие ситуации:

- датчик на выходе (Sm) выдает ошибку: контроллер MPXPRO переходит на регулирование только по показаниям датчика на входе (Sr) и использует новое заданное значение температуры (St*), которое вычисляется по следующей формуле:

$$St^* = St + ro \cdot \frac{(100 - /4)}{100}$$

- датчик на входе (Sr) выдает ошибку: контроллер MPXPRO переходит на регулирование только по показаниям датчика на выходе (Sm) и использует новое заданное значение температуры (St*), которое вычисляется по следующей формуле:

$$St^* = St - ro \cdot \frac{/4}{100}$$

Если в ночном режиме работы в качестве датчика регулирования используется датчик на входе, контроллер берет параметр /4 как равный 100 и использует датчик на выходе. Новая заданная температура будет следующей:

$$St^* = St - ro$$

Примечание:

- Если параметр ro=0, значит функция выключена.
- в ночном режиме работы новая заданная температура складывается со значением, заданным параметром r4 (= автоматическое изменение температуры на ночь);
- если оба датчика выдают ошибки, контроллер переключается в режим аварийного управления, подробнее см. параграф 6.6.

Пример: датчик (Sm) выходит из строя днем, и параметры имеют следующий вид: /4=50, St=-4, Sr=0, Sm=-8, ro (рекомендуется) = 0-(-8) = 8. Таким образом, новым датчиком регулирования будет Sr и:

$$St^* = St + ro \cdot \frac{(100 - /4)}{100}$$

Поэтому St*=-4+8*(100-50)/100=0

Если датчик Sr выходит из строя, новым датчиком регулирования будет датчик (Sm) и:

$$St^* = St - ro \cdot \frac{/4}{100}$$

Поэтому St*=-4-8·50/100=-8.

Контроль максимальной и минимальной температуры (параметры r5, rt, rH, rL)

Порядок включения мониторинга см. в параграфе 3.7.

Пар.	Описание	По умолчанию	Мин.	Макс.	Ед. изм.
rt	Продолжительность сессии мониторинга текущей максимальной и минимальной температуры	-	0	999	hour
rH	Максимальная температура, полученная за время сессии	-	-	-	°C/°F
rL	Минимальная температура, полученная за время сессии	-	-	-	°C/°F
r5	Датчик мониторинга максимальной и минимальной температуры 0 = мониторинг выключен 1 = датчик регулирования (Sreg) 2 = виртуальный датчик (Sv) 3 = датчик на выходе (Sm) 4 = датчик размораживания (Sd) 5 = датчик на входе (Sr) 6 = датчик температуры перегретого газа (tGS) 7 = датчик температуры насыщенного испарения (tEu) 8 = дополнительный датчик размораживания (Sd2) 9 = дополнительный датчик (Saux) 10 = дополнительный датчик №2 (Saux2)	0	0	10	-

Табл. 6.с

Время работы в режиме аварийного управления компрессором (параметр c4)

Режим аварийного управления позволяет контроллеру продолжать регулирование в аварийных ситуациях, когда датчики регулирования выдают неправильные показания температуры, вплоть до приезда обслуживающего персонала. При отказе датчика температуры контроллер MPXPRO переключается на другой доступный датчик и подстраивает заданную температуру в зависимости от значения параметра ro. При отказе обоих датчиков контроллер MPXPRO переключается в режим аварийного управления. Контроллер включается с определенной периодичностью и работает в течение времени, заданного параметром c4, а затем выключается и пребывает в выключенном состоянии всегда 15 мин.

Пар.	Описание	По умолчанию	Мин.	Макс.	Ед. изм.
c4	Время работы контроллера в режиме аварийного управления (Твыкл = 15 мин всегда) 0 = компрессор/вентиль всегда выключается; 100 = компрессор/вентиль всегда продолжает работать	0	0	100	мин

Табл. 6.t

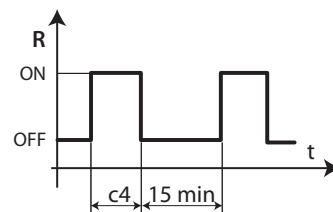


Рис. 6.j

Поз.:

- R Регулирование
- t Время
- c4 Время работы

В режиме аварийного управления во время работы контроллера иконка компрессора горит, а когда контроллер выключен – мигает.

Важно: в режиме аварийного управления отсчет времени защиты компрессора не выполняется.

В таблице ниже приведены возможные условия неисправности датчиков регулирования и режимы работы.

Тип системы	Отказ датчика регулирования		Регулирование	Параметр
	Sm	Sr		
1 датчик	●		Режим аварийного управления компрессором	c4
		●	Режим аварийного управления компрессором	c4
2 датчик	●		Регулирование по датчику Sr	ro(*)
		●	Регулирование по датчику Sm	ro(*)
	●	●	Режим аварийного управления компрессором	c4

Табл. 6.u

** значение параметра ro должно быть >0.

Режим аварийного управления компрессором при централизованном управлении

Подробнее о централизованном управлении см. параграф 5.1. При включении режима аварийного управления на ведущем контроллере подразумевается, что все соответствующие ведомые контроллеры соблюдают время управления ведущим контроллером компрессора. Визуально данный режим работы отображается на дисплее ведущего контроллера в виде горячей иконки компрессора; ведомые контроллеры игнорируют режим регулирования ведущего компрессора, и на их дисплеях иконка компрессора не мигает, когда компрессор выключается. Если ведомый контроллер переключается в режим аварийного управления по причине потери связи с ведущим контроллером, индикация на дисплее ведомого контроллера будет обычной.

Непрерывный цикл (параметр cc)


Функция непрерывного цикла предназначена для непрерывного выполнения цикла охлаждения на протяжении заданного времени независимо от температуры внутри холодильной витрины. Этим удобно пользоваться, например, для быстрого понижения температуры, даже ниже заданной. В параметре c6 указывается время задержки формирования тревоги по низкой температуре, которая формируется, если температура опускается ниже значений, заданных в параметрах AL или AL2.

Пар.	Описание	По умолчанию	Мин.	Макс.	Ед. изм.
cc	Время функции непрерывного цикла 0 = выключена	1	0	15	ч
c6	Задержка тревоги низкой температуры после непрерывного цикла	60	0	240	мин

Табл. 6.v

Функция непрерывного цикла запускается нажатием и удержанием кнопок ВВЕРХ и ВНИЗ в течение 5 с, сигналом по цифровому входу или командой по сети диспетчеризации.

Во время работы функции непрерывного цикла охлаждения:

- на дисплее появляется иконка ;
- включается выход управления компрессором/электромагнитным вентилем и начинается управление электронным вентилем, а на дисплее появляется соответствующая иконка;
- формируется тревога низкой температуры, заданная параметром AL, по показаниям датчика, заданного параметром AA, и тревога низкой температуры, заданная параметром AL2, по показаниям датчика, заданного параметром AA2.

Важно: условия срабатывания тревоги низкой температуры устанавливаются следующим образом через параметры:

- AA = датчик на выходе;
- AA2 = датчик на входе.

Примечание:

1. Функция непрерывного цикла не запускается, если:
 - продолжительность непрерывного цикла равна 0 (cc=0);
 - показания измерений датчиков, заданных в параметрах AA и AA2, превышают пороговые значения, заданные для этих датчиков в параметрах AL, AL2;
 - контроллер выключен.
2. Функция непрерывного цикла пребывает в дежурном режиме, если:
 - указано время, необходимое для защиты компрессора (c1, c2, c3);
 - поступает сигнал тревоги (с отсчетом времени задержки или без отсчета) по цифровому входу и начинается отсчет времени задержки включения компрессора;
 - на стадии размораживания, стока конденсата или подготовки после стока конденсата;
 - дверка холодильной витрины открыта. При открытии дверки непрерывный цикл останавливается и возобновляется после закрытия дверки холодильной витрины.
3. Непрерывный цикл завершается:
 - нажатием и удержанием кнопки ВВЕРХ и ВНИЗ более 5 с;
 - по достижении заданной низкой температуры (параметры AL или

AL2 для функции двойного термостата), в зависимости от того, какое значение будет достигнуто первым;

- по истечении времени, заданного параметром cc;
- при выключении контроллера по команде системы диспетчеризации (логическое выключение);
- по команде из сети диспетчеризации.

Непрерывный цикл при централизованном управлении

Подробнее о централизованном управлении см. параграф 5.1. Включение непрерывного цикла на ведущем контроллере означает, что все ведомые контроллеры будут соблюдать время управления компрессором, заданное ведущим контроллером (имеет силу только параметр cc, заданный на ведущем контроллере, а параметры, заданные на ведомых контроллерах, значения не имеют). Визуально данный режим работы отображается на дисплее ведущего контроллера в виде горячей иконки компрессора; ведомые контроллеры игнорируют режим регулирования ведущего контроллера, и на дисплеях сохраняется обычная индикация (иконка компрессора загорается во время запроса охлаждения и гаснет, когда запроса нет).

Приоритет размораживания во время непрерывного цикла

Пар.	Описание	По умолчанию	Мин.	Макс.	Ед. изм.
c7	Приоритет размораживания во время непрерывного цикла 0 = нет; 1 = есть	0	0	1	-

Табл. 6.w

Если параметр c7=0, приоритет функции непрерывного цикла и размораживания одинаковый; иначе говоря, они не прерывают друг друга: любой запрос размораживания или запуска непрерывного цикла придерживается, если уже выполняется размораживание или непрерывный цикл. Если параметр c7=1, при поступлении запроса размораживания во время выполнения непрерывного цикла последний завершается и начинается цикл размораживания.

Задержка закрытия вентиля всасывания в обычном режиме регулирования

Пар.	Описание	По умолчанию	Мин.	Макс.	Ед. изм.
rSu	Задержка закрытия вентиля всасывания в обычном режиме регулирования 0 = открыт всегда	0	0	999	sec

Табл. 6.x

При использовании вентиля всасывания для размораживания горячим газом контроллер может управлять этим вентилем также и во время обычного регулирования. Если параметр rSu не равен 0, во время обычного регулирования охлаждения вентиль всасывания закрывается после закрытия опционального электромагнитного вентиля по истечении времени, заданного в секундах параметром rSu. Таким образом, компрессор сможет опустошить испаритель перед полным закрытием контура.

6.6 Компрессор

Контроллер MPXPRO поддерживает следующие параметры защиты компрессора.

Пар.	Описание	По умолчанию	Мин.	Макс.	Ед. изм.
c0	Задержка запуска компрессора и вентиляторов испарителя при включении контроллера	0	0	240	мин
c1	Минимальное время между двумя последовательными запусками компрессора	0	0	15	мин
c2	Минимальное время бездействия	0	0	15	мин
c3	Минимальное время работы	0	0	15	мин
d9	Приоритет цикла размораживания и времени защиты компрессора 0 = время защиты соблюдается 1 = время защиты не соблюдается	1	0	1	-

Табл. 6.y

- в параметре c0 указывается время задержки запуска регулирования при включении контроллера. Это необходимо на случай отказа сети электропитания, чтобы контроллеры (в сети) не запустились одновременно во избежание перегрузки. В контроллерах, оснащенных электронным расширительным вентилем Carel и поддерживающих технологию ultrasap, в этом параметре следует выбрать значение больше 2;
- в параметре c1 указывается минимальное время между двумя последовательными запусками компрессора независимо от наличия запроса включения компрессора. Данный параметр позволяет ограничить максимальное количество запусков компрессора в час;

- в параметре c2 указывается минимальное время пребывания компрессора в выключенном состоянии. Компрессор нельзя запустить снова, пока не истечет время, заданное этим параметром;
- в параметре c3 указывается минимальное время работы компрессора;
- в параметре d9 можно отключить отсчет времени, необходимого для защиты компрессора, перед запуском цикла размораживания. Этим удобно пользоваться при размораживании горячим газом:
 - d9 = 0: время защиты компрессора соблюдается;
 - d9 = 1: время защиты компрессора не соблюдается, потому что цикл размораживания имеет больший приоритет.

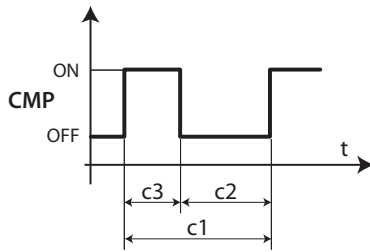


Рис. 6.к

Поз.:
t время CMP Компрессор

6.7 Цикл размораживания

К числу расширенных параметров управления размораживания относятся параметры времени, параметры задержки запуска, параметры синхронизации ведущего и ведомых контроллеров, параметры стадий размораживания, например стадии откачивания хладагента и стока конденсата, а также расширенные функции размораживания, например:

- пропуск цикла размораживания;
- специальная функция размораживания;
- режим периодической остановки;
- мощное размораживание.

Синхронизированное окончание цикла размораживания (параметр d2)

Пар.	Описание	По умолчанию	Мин.	Макс.	Ед. изм.
d2	Синхронизированное окончание цикла размораживания 0 = нет; 1 = да	1	0	1	-

Табл. 6.z Таб. 6.g.a

В параметре устанавливается синхронизация окончания цикла размораживания по локальной сети: контроллер MPXPRO ожидает сигнала окончания цикла размораживания от ведущего контроллера в завершение цикла размораживания.

Окончание цикла размораживания по истечении времени ожидания (параметр r3)

Пар.	Описание	По умолчанию	Мин.	Макс.	Ед. изм.
r3	Сигнал окончания цикла размораживания по истечении времени ожидания 0 = выключено; 1 = включено	0	0	1	-

Табл. 6.aa

Если окончание цикла размораживания установлено по температуре (d0 = 0, 1, 5), в данном параметре устанавливается окончание цикла размораживания по сигналам истечения времени ожидания Ed1 и Ed2.

Размораживание при выключении (параметр d4)

Пар.	Описание	По умолчанию	Мин.	Макс.	Ед. изм.
d4	Размораживание при выключении 0 = выключено; 1 = включено (ведущий контроллер = сетевое размораживание; ведомый контроллер = локальное размораживание)	0	0	1	-

Табл. 6.ab

Запрос размораживания при включении питания имеет больший приоритет, чем запрос регулирования и запуск непрерывного цикла. Для ведущих контроллеров цикл размораживания при включении питания осуществляется по сети, а для ведомых контроллеров он будет локальным.

Задержка размораживания при выключении (параметр d5)

Пар.	Описание	По умолчанию	Мин.	Макс.	Ед. изм.
d5	Задержка цикла размораживания при включении питания (если d4=1) 0 = задержка выключена	0	0	240	мин

Табл. 6.ac

Также задержка отсчитывается, если параметр d4=0. Если цифровой вход сконфигурирован на разрешение или запуск размораживания от внешнего контакта, в параметре d5 устанавливается время задержки между получением разрешения или запроса на запуск размораживания и фактическим запуском цикла размораживания. В сети ведущий/ведомый, где запуск цикла размораживания производится по цифровому входу ведущего контроллера, время параметра d5 используется для задержки запуска нескольких циклов размораживания во избежание перегрузки по току.

Примечание: во избежание нежелательного запуска циклов размораживания по таймеру контроллера выставьте параметр dl=0 (запуск размораживания только кнопками, по часам, времени работы компрессора или цифровому входу).

Единицы измерения времени размораживания (параметр dC)

Пар.	Описание	По умолчанию	Мин.	Макс.	Ед. изм.
dC	Единицы измерения времени размораживания 0=dl в часах, dP1, dP2 и ddP в минутах; 1= dl в минутах, dP1, dP2 и ddP в секундах	0	0	1	-

Табл. 6.ad

Параметр устанавливает единицы измерения при отсчете времени параметров dl (периодичность размораживания), dP1, dP2 и ddP (продолжительность размораживания):

- dC=0 => dl, выраженное в часах, dP1, dP2 и ddP в минутах;
- dC=1 => dl, выраженное в минутах, dP1, dP2 и ddP в секундах.

Примечание: параметр dC=1 можно использовать для быстрой проверки работы цикла размораживания в кратчайшие сроки. Кроме этого, такой вариант удобен для управления работой воздушных сушилок. В этом случае цикл размораживания превращается в цикл удаления конденсата, периодичность которого должна быть выше (в минутах), а продолжительность наоборот ниже (в секундах).

Продолжительность стадии стока конденсата после размораживания (параметр dd)

Пар.	Описание	По умолчанию	Мин.	Макс.	Ед. изм.
dd	Продолжительность стадии стока конденсата после размораживания (вентиляторы выключены) 0 = без стадии стока конденсата	2	0	15	min

Табл. 6.ae Табл. 6.g.f

Данный параметр принудительно выключает компрессор и вентилятор испарителя после цикла размораживания, чтобы дать время стечь конденсату испарителя. Значение параметра указывает время в минутах. Если параметр dd=0, стадия стока конденсата пропускается и по окончании цикла размораживания контроллер немедленно возобновляет регулирование без остановки компрессора и вентилятора, если они работали.

Продолжительность стадии откачивания хладагента

Пар.	Описание	По умолчанию	Мин.	Макс.	Ед. изм.
dH1	Продолжительность стадии откачивания хладагента 0 = стадия откачивания хладагента выключена	0	0	999	с

Табл. 6.af

Стадия откачивания хладагента представляет собой время, в течение которого из испарителя удаляется жидкий хладагент. В параметре dH1 указывается продолжительность стадии откачивания хладагента для всех типов размораживания, включая размораживание нагревателем и горячим газом. Если параметр dH1=0, стадия откачивания хладагента пропускается.



Важно: контроллер не имеет двух отдельных выходов для управления электромагнитным вентилем и компрессором.

Тип централизованного размораживания горячим газом

Пар.	Описание	По умолчанию	Мин.	Макс.	Ед. изм.
dHG	Тип размораживания горячим газом 0 = уравнительный вентиль нормально закрыт 1 = уравнительный вентиль нормально открыт	0	0	1	-

Табл. 6.аg

Схему установки с уравнительным вентилем см. в параграфе 5.6. Вентиль соединяется параллельно с вентилем всасывания и открывается только на стадии стока конденсата или также во время нормального цикла охлаждения, на стадиях откачивания хладагента и подготовки после стока конденсата.

Специальная функция размораживания (параметры d10, d11)

Это специальная функция, которая определяет необходимость холодильной установки в размораживании. В частности, предполагается, что если температура испарителя, измеренная датчиком Sd, постоянно находится ниже некоторого заданного значения (d11) в течение времени (d10), испаритель может обмерзнуть и возникнет необходимость в размораживании. Когда температура поднимется выше заданной величины, счетчик времени обнулится.

Пар.	Описание	По умолчанию	Мин.	Макс.	Ед. изм.
d10	Время запуска цикла размораживания 0 = функция выключена	0	0	240	мин
d11	Температура запуска цикла размораживания	-30	-50	50	°C/°F
dt1	Температура завершения цикла размораживания (по показаниям датчика Sd)	8	-50.0	50.0	°C/°F
dt2	Температура завершения цикла размораживания (по показаниям датчика Sd2)	8	-50.0	50.0	°C/°F

Табл. 6.аh

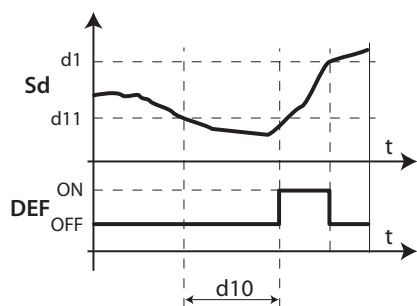


Рис. 6.l

Поз.

Sd Датчик размораживания t Время
DEF Размораживание



Важно: при централизованном размораживании горячим газом значение параметра действительно только на ведущем контроллере и цикл размораживания синхронизируется по всей сети ведущий/ведомый.

Обработка показаний датчика давления во время размораживания (параметр d12)

Во время цикла размораживания и на стадии стока конденсата контроллер игнорирует неправильные показания датчика давления во избежание ложного срабатывания тревоги. Также можно отключить обновление по сети диспетчеризации.

Пар.	Описание	По умолчанию	Мин.	Макс.	Ед. изм.
d12	Управление сигналом тревоги датчика во время размораживания	0	0	3	-
	0	выключено	включено		
	1	включено	включено		
	2	выключено	выключено		
3	включено	выключено			

Табл. 6.ai

Режим периодической остановки компрессора (параметры dS1, dS2)

Пар.	Описание	По умолчанию	Мин.	Макс.	Ед. изм.
dS1	Продолжительность выключения компрессора в режиме периодической остановки	0	0	45	мин
dS2	Продолжительность работы компрессора в режиме периодической остановки	120	0	240	мин

Табл. 6.aj

Режим периодической остановки предназначен для контроллеров холодильных установок с высокой-нормальной температурой. Принцип работы режима заключается в периодической остановке регулирования, чтобы дать возможность испарителю разморозиться естественным образом только окружающим воздухом без запуска цикла размораживания и, следовательно, нагревателей. Если режим включен (параметр dS1 > 0), работают два счетчика:

- **ВЫКЛЮЧЕННОЕ СОСТОЯНИЕ:** ведет обратный отсчет времени остановки компрессора, а во время регулирования бездействует;
- **ВКЛЮЧЕННОЕ СОСТОЯНИЕ:** ведет обратный отсчет во время регулирования, а во время остановки компрессора бездействует.

В таком режиме может произойти два события, см. рисунок ниже:

1. Обнуление счетчика времени выключенного состояния (мгновенная точка C): счетчики времени включенного и выключенного состояния обнуляются на значения dS1 и dS2, и цикл размораживания считается завершенным. Контроллер возобновляет регулирование;
2. Обнуление счетчика времени включенного состояния (мгновенная точка A): счет времени выключенного состояния обнуляется до значения по умолчанию, и начинается цикл естественного размораживания, который длится в течение времени, заданного параметром dS1. По завершении цикла размораживания (мгновенная точка B) счетчики времени включенного и выключенного состояния сбрасываются на значения параметров dS1 и dS2 и контроллер возобновляет регулирование;

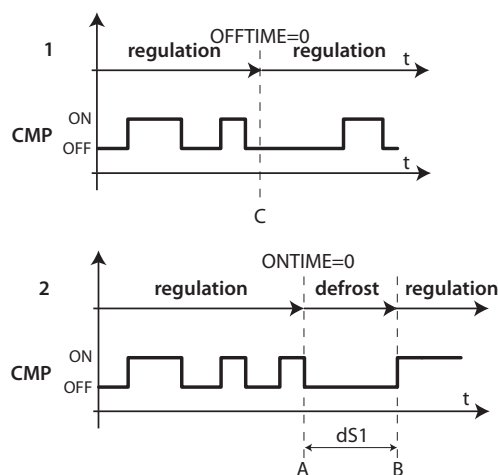


Рис. 6.m

Поз.

CMP Компрессор t Время

Цель режима сводится к периодическим остановкам процесса регулирования и запуску естественного размораживания только тогда, когда это необходимо.



Примечание: значение параметра F3 игнорируется. Управление вентилятором испарителя осуществляется по параметру F0.

Пропуск цикла размораживания (параметры d7, dn)

Только для циклов размораживания, которые завершаются по достижении заданной температуры. Функция пропуска цикла размораживания определяет, превышает ли продолжительность цикла размораживания некоторое заданное значение dn1 (dn2), и исходя из полученного результата принимает решение о необходимости пропуска последующих циклов размораживания.

Пар.	Описание	По умолчанию	Мин.	Макс.	Ед. изм.
d7	Пропуск цикла размораживания 0= выключено; 1= включено	0	0	1	-
dn	Номинальная продолжительность для пропуска цикла размораживания	75	0	100	%
dP1	Максимальная продолжительность цикла размораживания	45	1	240	мин
dP2	Максимальная продолжительность дополнительного цикла размораживания	45	1	240	мин

Табл. 6.ak

Пороговые значения dn1 (испаритель №1) и dn2 (испаритель №2) определяются по следующей формуле:

$$dn1 = \frac{dn}{100} \cdot dP1, \quad dn2 = \frac{dn}{100} \cdot dP2$$

Принцип работы счетчика пропуска циклов размораживания:

- если цикл размораживания завершается раньше времени, заданного параметром dn1, счетчик пропуска циклов размораживания увеличивается на 1;
- если цикл размораживания завершается своевременно, выполняется следующий цикл размораживания;
- когда значение счетчика доходит до 3, контроллер пропускает три цикла размораживания, а счетчик обнуляется до 1;
- при включении питания контроллер выполняет 7 циклов размораживания без увеличения значения счетчика, а начиная с восьмого цикла счетчик начинает обновляться.

Примечание: в режиме мощного размораживания (см. следующие параграфы) максимальная продолжительность цикла размораживания, заданная параметрами dP1 и dP2, увеличивается на значение, заданное параметром ddP.

Мощное размораживание (параметры ddt, ddP)

Функция мощного размораживания предназначена для увеличения температуры завершения цикла размораживания, заданной параметром dt1 (dt2 для второго испарителя) и/или максимальной продолжительности, заданной параметром dP1 (dP2 для второго испарителя). Таким образом, размораживание становится эффективней и продолжительней. Мощное размораживание выполняется при поступлении запроса размораживания ночью или при соответствующей настройке параметра часов (подпараметр P параметров td1–td8), чтобы пользователь мог выбрать условия, наиболее подходящие для такого типа размораживания. Мощное размораживание будет выполняться при условии, если хотя бы один параметр (ddt или ddP) имеет значение больше нуля.

Пар.	Описание	По умолчанию	Мин.	Макс.	Ед. изм.
ddt	Увеличение температуры завершения цикла размораживания в режиме мощного размораживания	0.0	-20.0	20.0	°C/°F
ddP	Увеличение максимальной продолжительности цикла размораживания в режиме мощного размораживания	0	0	60	мин
P__	Циклы размораживания №1–8 – разрешить режим мощного размораживания 0 = обычное размораживание; 1 = режим мощного размораживания	0	0	1	-

Табл. 6.a1

6.8 Вентиляторы испарителя

Подробнее см. пункт 5.7. Расширенные параметры управления вентилятором испарителя: минимальная и максимальная скорость, тип двигателя (индуктивный или емкостной), время запуска.

Пар.	Описание	По умолчанию	Мин.	Макс.	Ед. изм.
F6	Максимальная скорость вентилятора	100	F7	100	%
F7	Минимальная скорость вентилятора	0	0	F6	%
F8	Время работы на максимальной скорости 0= выключено	0	0	240	с
F9	Выбор типа управления вентилятором с выхода PWM1/2 (с однофазным регулятором скорости), 0 = по импульсу; 1 = по продолжительности	1	0	1	-
F10	Время работы вентилятора на максимальной скорости 0= выключено	0	0	240	с

Табл. 6.am

F6: максимальная скорость вентилятора в процентном выражении производительности. Для выходов 0–10 В представляет собой выходное напряжение при максимальной скорости вентилятора в процентном выражении. Для выходов фазового регулирования этот параметр в процентном выражении представляет максимальное отношение половолны к нагрузке. Все вышесказанное справедливо и для параметра минимальной скорости F7. Параметр F8 представляет время работы на максимальной скорости, заданной параметром F6, для преодоления механической инерции двигателя. Параметр F10 представляет время, в течение которого вентилятор работает на максимальной скорости по параметру (F8).

Если для управления скоростью вентилятора используется фазовое регулирование, параметр F9 определяет тип регулирования:

F9=0: по импульсу, для емкостных двигателей;
F9=1: по продолжительности, для индуктивных двигателей.
Подробнее параметры F5, F1 и Frd см. в параграфе 5.7.

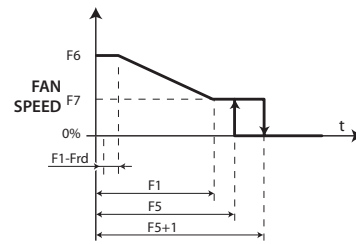


Рис. 6.п

6.9 Электронный вентиль

Для электронного вентиля с управлением от шагового двигателя требуется электропитание, необходимое для закрытия и открытия вентиля. Начиная с версии 2.8 контроллер MPXPRO поддерживает специальную технологию ultrasar, которая обеспечивает электропитание, необходимое для закрытия вентиля, даже при отказе питающей сети. Подробнее по установке и характеристикам кабелей см. раздел, где приведены схемы соединений. Время полной зарядки модуля питания ultrasar после полной разрядки составляет примерно 2 мин. Поэтому рекомендуется выбирать время задержки запуска вентиляторов испарителя и компрессора при включении контроллера не менее 2 мин (параметр c0).

Введение

В зависимости от установленной опциональной платы контроллер MPXPRO может управлять электронными расширительными вентилями различного типа. В частности, это следующие типы вентилялей:

Привод	Код	Модель вентиля
Шаговый	MX3OPSTP*	CAREL E²V
ШИМ	MX3OPPWM**	PWM 115–230 В пер. т. PWM 110–230 В пост. т.

Табл. 6.ан

Для управления электронным расширительным вентилем устанавливаются два дополнительных датчика:

- датчик температуры для измерения температуры перегретого газа на выходе испарителя;
- датчик давления для измерения температуры/давления насыщенного испарения на выходе испарителя.

Замечания по установке:

Контроллер MPXPRO предусматривает возможность управления одним электронным расширительным вентилем, который регулирует поток хладагента внутри отдельного испарителя. Для управления двумя испарителями, подсоединенными параллельно, одного электронного расширительного вентиля недостаточно.

- Датчик температуры NTC/PTC/PT1000/NTCL243 устанавливается вблизи выхода испарителя согласно стандартным правилам установки (см. замечания по установке вентилялей E2V в соответствующем документе). При этом следует обеспечить хорошую тепловую изоляцию. Компания CAREL выпускает датчики различного типа, которые легко устанавливаются на трубу хладагента:
 - датчик NTC030HF01, класс защиты IP67, длина 3 м, диапазон измерения от -50 до 90 °C, 10 штук;
 - датчик NTC060HF01, класс защиты IP67, длина 6 м, диапазон измерения от -50 до 90 °C, 10 штук.

Для измерения температуры насыщенного испарения можно использовать датчики разных типов. В частности, можно использовать следующие датчики (см. расширенный параметр /FE):

- логометрический датчик давления 0–5 В (компания CAREL рекомендует использовать этот датчик);
- датчик температуры NTC/PTC/PT1000;
- активные датчики давления 4–20 мА (с внешним питанием).

Контроллер MPXPRO может измерять температуру насыщенного испарения при помощи обычного датчика температуры NTC/PTC/PT1000/NTCL243 (см. преискурант). Несмотря на экономическую выгоду, установка такого датчика требует большой аккуратности, и, помимо этого, датчик такого типа не обеспечивает точность, сопоставимую с логометрическим датчиком. Компания CAREL рекомендует применять логометрические датчики для измерения давления испарения, которое автоматически преобразуется в температуру насыщенного испарения по специальной таблице для используемого типа хладагента.

Описание работы

Показания измерений, полученные от вышеописанных датчиков:

- tGS = температура перегретого газа;
- tEu = температура насыщенного испарения, преобразованная из величины давления. Эти значения используются для вычисления перегрева:
- SH = tGS - tEu

Контроллер MPXPRO осуществляет пропорциональное управление открытием электронного расширительного вентиля, регулируя подачу хладагента в испаритель таким образом, чтобы поддерживать перегрев примерно на таком уровне, который задан расширенным параметром P3 (заданная температура перегрева). Управление открытием вентиля происходит одновременно и независимо от нормального регулирования температуры. При поступлении запроса охлаждения (сработало реле электромагнитного вентиля/компрессора) контроллер осуществляет независимое регулирование электронного вентиля. Если величина перегрева, полученная от датчиков, превышает заданную температуру перегрева, вентиль открывается пропорционально разнице этих значений. Скорость измерения и степень открытия вентиля в процентном выражении устанавливается в параметрах ПИД-регулирования. ПИД-регулирование непрерывно управляет степенью открытия вентиля в зависимости от величины перегрева.

Примечание: весь материал, представленный по регулированию электронного вентиля, приведен для электронного расширительного вентиля CAREL E2V. Далее описания приведены с точки зрения шагов шагового двигателя, используемого для управления вентилями такого типа, например максимальное количество шагов открытия составляет 480. Далее все функции также описываются для вентиля с ШИМ-регулированием. В частности, вместо максимального открытия вентиля в шагах двигателя приводится максимальное время включения/выключения вентиля с ШИМ-регулированием (по умолчанию 6 с). Абсолютное открытие, выраженное в шагах двигателя, преобразуется пользователем в максимальный фиксированный период времени, выраженный в секундах.

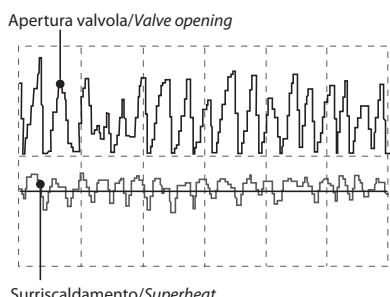


Рис. 6.0

Тип хладагента (параметр PH)

В параметре выбирается тип используемого хладагента. В таблице ниже приведены типы газа и соответствующие им значения PH. Совместимость хладагентов с вентилями E2V см. в параграфе 4.3. По вопросам установки вентиля E2V в системы, где используются другие хладагенты, не перечисленные в таблице, обращайтесь в компанию CAREL.

Пар.	Описание	По умолчанию	Мин.	Макс.	Ед. изм.
PH	Тип хладагента	3	1	14	-
	1 = R22			8 = R600	
	2 = R134a			9 = R600a	
	3 = R404A			10 = R717	
	4 = R407C			11 = R744	
	5 = R410A			12 = R728	
	6 = R507A			13 = R1270	
	7 = R290			14 = R417A	

Табл. 6.ао

Важно: если тип хладагента указан неправильно, жидкий хладагент может стекать обратно в компрессор.

Электронный вентиль (параметр P1)

Контроллер MPXPRO может управлять электронным расширительным вентилем двух разных моделей. Для каждого потребуется специальная плата расширения (опция). В параметре P1 выбирается модель вентиля:

Пар.	Описание	По умолчанию	Мин.	Макс.	Ед. изм.
P1	Электронный вентиль 0 = нет; 1 = вентиль с ШИМ-регулированием 2 = вентиль CAREL E ² V	0	0	2	-

Табл. 6.ар

Температура перегрева (параметр P3)

В данном параметре указывается требуемое значение перегрева, используемое для регулирования электронного вентиля. Этот параметр не устанавливает фактическое значение перегрева, а только задает желаемое значение. Контроллер MPXPRO в режиме ПИД-регулирования стремится поддерживать фактическую температуру перегрева, вычисленную по показаниям датчиков, примерно на уровне значения, заданного в этом параметре. Для этого контроллер постепенно изменяет степень открытия вентиля исходя из разницы фактической температуры перегрева и заданной температуры перегрева.

Важно: вычисленное значение перегрева зависит от качества установки, месторасположения датчиков и других факторов. Следовательно, показания перегрева могут отличаться от фактического значения. Использование слишком низких значений перегрева (от 2 до 4 К), несмотря на их оптимальность, может привести к определенному рода проблемам, из-за которых жидкий хладагент будет стекать обратно в компрессор.

Пар.	Описание	По умолчанию	Мин.	Макс.	Ед. изм.
P3	Заданная температура перегрева	10.0	0.0	25.0	К

Табл. 6.ақ

Исходное положение вентиля перед началом регулирования (параметр сP1)

В параметре устанавливается положение вентиля (%) перед началом регулирования. Чем выше значение параметра, тем интенсивней и быстрее происходит охлаждение испарителя при поступлении соответствующего запроса. Однако это может быть сопряжено с некоторыми проблемами, если типоразмер вентиля превышает холодопроизводительность контроллера. И наоборот, при более низких значениях параметра охлаждение происходит постепенно и медленней.

Пар.	Описание	По умолчанию	Мин.	Макс.	Ед. изм.
сP1	Исходное положение вентиля перед началом регулирования	30	0	100	%

Табл. 6.ар

Время пребывания вентиля в исходном положении после размораживания (параметр Pdd)

По окончании цикла размораживания на стадии стока конденсата расширительный вентиль можно принудительно открыть, т. е. вернуть в исходное положение, заданное параметром сP1, на время, заданное параметром Pdd. Таким образом достигается меньшая вероятность возврата жидкого хладагента в компрессор из-за слишком высокой температуры испарителя.

Пар.	Описание	По умолчанию	Мин.	Макс.	Ед. изм.
Pdd	Время пребывания вентиля в исходном положении после размораживания	10	0	30	мин

Табл. 6.ас

Дежурное положение вентиля (параметр PSb)

В параметре в абсолютном количестве шагов двигателя указывается положение, которое занимает вентиль после полного закрытия для уменьшения силы сжатия пружины и сохранения ее эластичных свойств (только для вентиля с шаговым двигателем).

Примечание: значение параметра представляет абсолютное положение вентиля во время закрытия (значение, полученное через параметр PF из сети диспетчеризации).

Пар.	Описание	По умолчанию	Мин.	Макс.	Ед. изм.
PSb	Дежурное положение вентиля	0	0	400	шаг

Табл. 6.ат

Быстрое обновление параметров вентиля по сети диспетчеризации (параметр Phr)

В параметре включается быстрая передача обновленных переменных электронного расширительного вентиля по сети диспетчеризации:

- PF: абсолютное положение вентиля, выраженное в шагах двигателя (только для вентиля с шаговым двигателем);
- SH: температура перегрева;
- PPV: положение вентиля в процентном выражении;
- tGS: температура перегретого газа;

• t_{Eu} : температура насыщенного испарения.
 Этим удобно пользоваться на стадии ввода в эксплуатацию и запуска:
 $Phr = 0$: функция обновления выключена (обновление каждые 30 с);
 $Phr = 1$: функция обновления включена (обновление каждую секунду).

Пар.	Описание	По умолчанию	Мин.	Макс.	Ед. изм.
Phr	Быстрое обновление параметров вентиля по сети диспетчеризации 0 = быстрое обновление выключено	0	0	1	-

Табл. 6.аи

Важно: при отказе электропитания значение параметра Phr сбрасывается до нуля.

Коррекция температуры перегрева для модулирующего термостата (параметр OSH)

Данная функция служит для снижения и полного устранения характерных колебаний температуры, обусловленных резкими включениями и выключениями электромагнитного вентиля. Запуск функции определяется температурой регулирования контроллера и влияет на холодопроизводительность электронного вентиля. В частности, функция запускается, когда температура регулирования становится на 50 или более процентов ниже разности температур (rd). В этом случае заданная температура перегрева (P3) увеличивается пропорционально значению параметра OSH. В результате происходит постепенное закрытие электронного вентиля и, соответственно, температура внутри контроллера охлаждения снижается медленней и равномерней. Таким образом, можно поддерживать фактическую температуру внутри корпуса относительно постоянной и приближенной к заданной температуре при помощи простого регулирования потока хладагента вместо вынужденного закрытия электромагнитного вентиля.

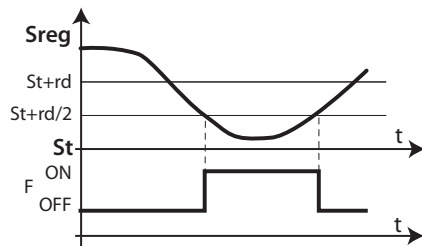


Рис. 6.р

Поз.
 S_{reg} Датчик регулирования
 F Модулирующий термостат
 t Время

Примечание:

- принцип действия функции OSH является взвешенным и основывается на разнице заданной температуры и температуры регулирования. Чем меньше разница, тем больше действие функции OSH, и наоборот;
- функция OSH работает в диапазоне, ограниченном половиной значения разности температур (rd).

С функцией двойного термостата:

- действие функции OSH определяется термостатом, показывающим меньшую разницу между заданной температурой и фактической температурой;
- поскольку существует два диапазона, используется наибольший: $Tf_1 = st + rd/2$ или $Tf_2 = st + rd$.

Пар.	Описание	По умолчанию	Мин.	Макс.	Ед. изм.
OSH	Коррекция температуры перегрева для модулирующего термостата (0 = функция выключена)	0.0	0.0	60.0	К

Табл. 6.ав

Пример

Слишком высокое значение параметра OSH

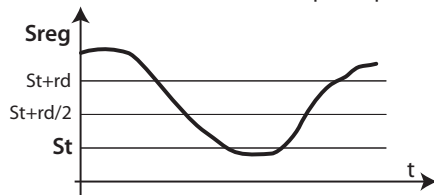


Рис. 6.к

Слишком низкое значение параметра OSH

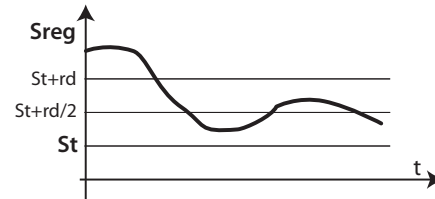


Рис. 6.г

Оптимальное значение OSH

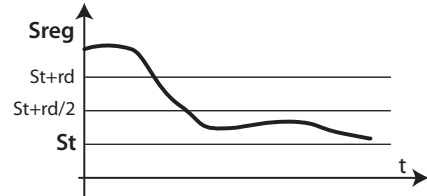


Рис. 6.с

Поз.:

S_{reg} = датчик регулирования
 rd = разность температур (дифференциал)
 St = заданная температура
 t = Время

Температура насыщенного испарения при отказе датчика давления (параметр P15)

При отказе датчика давления / температуры насыщенного испарения контроллер использует константу, заданную настоящим параметром, в качестве показаний датчика. В централизованных системах давление испарителя определяется по температуре внутри компрессора. Когда это значение задано в параметре P15, контроллер может возобновить регулирование в экстренных ситуациях, пусть оно и будет не совсем идеальным.

Пар.	Описание	По умолчанию	Мин.	Макс.	Ед. изм.
P15	Температура насыщенного испарения при отказе датчика давления	-15.0	-50.0	50.0	°C/°F

Табл. 6.ав

ПИД-регулирование (параметры P4, P5, P6)

Контроллер управляет открытием электронного вентиля исходя из разницы между заданной температурой перегрева и фактической температурой перегрева, полученной от датчиков. Скорость изменения положения вентиля, оперативность реагирования и способность к достижению заданной температуры определяется следующими тремя параметрами:

Kr = пропорциональная составляющая, параметр P4;
 Ti = интегральная составляющая, параметр P5;
 Td = производная составляющая, параметр P6.

Оптимальные значения для этих параметров зависят от области применения контроллера и управляемых агрегатов. Тем не менее, предельные значения по умолчанию позволяют обеспечить хорошее регулирование в большинстве случаев. Подробнее см. теорию классического ПИД-регулирования.

Пар.	Описание	По умолчанию	Мин.	Макс.	Ед. изм.
P4	Пропорциональная составляющая	15.0	0.0	100.0	-
P5	Интегральная составляющая 0 = выключено	150	0	900	с
P6	Производная составляющая 0 = выключено	5.0	0.0	100.0	с

Табл. 6.ах

P4: представляет собой коэффициент усиления. Он определяет действие, прямо пропорциональное разнице между заданной температурой и фактической температурой перегрева. Данный параметр регулирует скорость работы вентиля в следующих единицах измерения: шаг/°C. Вентиль поворачивается на количество шагов, заданное параметром P4, при изменении температуры перегрева на сотую долю градуса: открывается или закрывается в зависимости от увеличения или уменьшения температуры перегрева. Кроме этого, данный параметр влияет на другие факторы регулирования и действителен как в условиях нормального регулирования, так и аварийных условиях. Чем больше значение параметра, тем быстрее и оперативнее изменяется положение вентиля (например, для систем с циклом CO₂ значение параметра составляет 20).

Чем меньше значение параметра, тем медленнее реагирует вентиль.

P5: представляет собой время, необходимое контроллеру для компенсации разницы между заданной температурой и фактической температурой перегрева. На практике данный параметр ограничивает количество шагов, которое клапан совершает каждую секунду. Данный параметр действителен только в условиях нормального регулирования, потому что специальные функции регулирования используют собственную интегральную составляющую.

Чем больше значения параметра, тем медленнее изменяется положение клапана (например, для систем с циклом CO₂ значение параметра составляет 400).

Чем ниже значения параметра, тем быстрее и оперативнее изменяется положение клапана.

P5 = 0 ==> интегральная составляющая выключена

P6: оперативность реагирования клапана на изменения температуры перегрева. Усиливает или уменьшает изменения температуры перегрева.

Чем больше значения, тем больше изменения

Чем ниже значения, тем меньше изменения

P6 = 0 ==> дифференциальное действие выключено

Пример. Для систем с циклом CO₂: P6=5

6.10 Функции защиты

Низкая температура перегрева

Во избежание слишком сильного снижения температуры перегрева, из-за которой жидкий хладагент может возвращаться обратно в компрессор или стабильность системы может нарушиться (колебания), вводится минимальная температура перегрева, и если температура перегрева опускается ниже нее, срабатывает специальная функция защиты. Когда температура перегрева опускается ниже минимальной, система немедленно переходит в состояние низкой температуры перегрева и дополнительно к обычному регулированию запускается специальное регулирование, ускоряющее закрытие электронного клапана. На практике это приводит к увеличению оперативности «реагирования» системы. Если устройство пребывает в состоянии низкой температуры перегрева в течение некоторого времени, формируется тревога низкой температуры перегрева и на дисплее появляется сообщение «LSH». Тревога низкой температуры перегрева сбрасывается автоматически, когда условия тревоги пропадают или контроллер выключается (переходит в дежурный режим). При снижении температуры перегрева можно принудительно закрыть локальный электромагнитный клапан (параметр P10).

Пар.	Описание	По умолчанию	Мин.	Макс.	Ед. изм.
P7	LowSH: низкая температура перегрева	7.0	-10.0	P3	К
P8	LowSH: Интегральная составляющая 0 = выключено	15.0	0.0	240.0	с
P9	LowSH: Задержка тревоги 0 = выключено	600	0	999	с

Табл. 6.4у

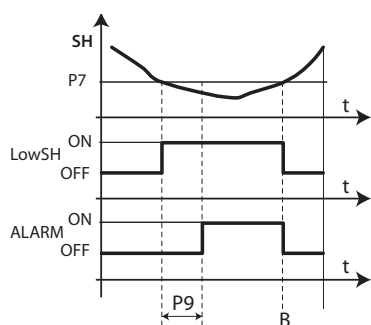


Рис. 6.t

Поз.

SH	Перегрев	P7	Минимальная низкая температура перегрева
LowSH	Защита по низкой температуре перегрева	P9	Задержка тревоги
ALARM	Тревога	t	Время

Максимальное давление испарения (MOP)

При запуске и повторном запуске системы компрессоры могут находиться в малостабильном состоянии и не удовлетворять требованиям охлаждения всех холодильных агрегатов системы. Такая ситуация может привести к увеличению давления испарения и, следовательно, увеличению температуры насыщения. Если давление испарения, выраженное в градусах (насыщенное), поднимается выше максимального значения в течение заданного времени, система переходит в состояние защиты по максимальному давлению испарения: ПИД-регулирование прекращается и контроллер начинает постепенно

закрывать клапан по принципу интегрального регулирования, чтобы давление испарения опустилось ниже критической отметки. Функция защиты предназначена для постепенного восстановления нормальных рабочих условий: после устранения критических условий контроллер временно работает с более высокой температурой перегрева, пока функция защиты не выключится автоматически.

Важно: если в результате вышеуказанных действий электронный клапан полностью закрывается, электромагнитный клапан, даже если это включено в настройках. Формирование сигнала тревоги и появление сообщения «MOP» на дисплее контроллера задерживается с момента включения функции защиты, а затем автоматически прекращается, как только температура насыщенного испарения опустится ниже заданного значения.

Пар.	Описание	По умолчанию	Мин.	Макс.	Ед. изм.
PM1	MOP: максимальная температура насыщенного испарения	50.0	-50.0	50.0	°C/°F
PM2	MOP: Интегральная составляющая	10.0	0.0	240.0	с
PM3	MOP: Задержка тревоги 0 = выключено	0	0	999	с
PM4	Время задержки функции защиты по максимальному давлению испарения при запуске контроллера	2	0	240	с
PM5	MOP: разрешить закрытие электромагнитного клапана (опция)	0	0	1	-

Табл. 6.аз

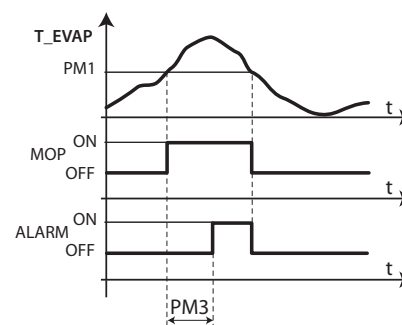


Рис. 6.в

Поз.

T_EVAP	Температура испарения	PM1	Максимальная температура насыщенного испарения
MOP	Защита от высокого рабочего давления (MOP)	PM3	Задержка тревоги
ALARM	Тревога	t	Время

Параметр PM1 представляет максимальное давление испарения, выраженное в градусах (насыщенное), при превышении которого срабатывает функция защиты максимального давления испарения (MOP) и формируется сигнал тревоги (для функции и тревоги есть свое время задержки). Во избежание повторного появления подобной критической ситуации происходит постепенный возврат в нормальные условия работы.

Параметр PM2 представляет интегральную составляющую функции защиты по максимальному давлению испарения. Данный параметр заменяет обычное ПИД-регулирование во время работы функции защиты по максимальному давлению испарения.
PM2 = 0 ==> функция защиты и тревоги по максимальному давлению испарения выключены

Параметр PM3 представляет время задержки формирования сигнала тревоги при превышении заданного максимального значения давления испарения. При формировании тревоги:

- на дисплее контроллера появляется сообщение «MOP»;
- включается звуковое оповещение.

Тревога такого типа сбрасывается автоматически, когда давление испарения опускается ниже значения, заданного параметром PM1.

PM4 = 0 ==> тревога по максимальному давлению испарения выключена

Параметр PM4 представляет время задержки включения функции защиты по максимальному давлению испарения, которая отсчитывается с момента последнего изменения положения электромагнитного клапана.

В параметре PM5 в зависимости от конфигурации (см. параметр g7) можно выбрать закрытие локального или сетевого электромагнитного клапана (опция) при появлении сигнала тревоги максимального давления испарения. Если расширительный клапан (0 шагов) полностью закрывается в условиях повышенного давления испарения (перед формированием сигнала тревоги), выбранный электромагнитный клапан тоже закрывается.

LSA – низкая температура всасывания

Когда температура всасывания опускается ниже минимальной, по истечении заданного времени задержки формируется сигнал тревоги и контроллер закрывает электронный вентиль или локальный вентиль и/или сетевой электромагнитный вентиль tLAN (опция). Сигнал тревоги сбрасывается, когда температура всасывания поднимается выше минимальной + гистерезис. Сброс происходит автоматически не более четырех раз за два часа. После четвертого раза сброс сигнала тревоги потребует произвести вручную с терминала или по сети диспетчеризации.

Пар.	Описание	По умолчанию	Мин.	Макс.	Ед. изм.
P11	LSA: Минимальная температура всасывания	-45.0	-50.0	50.0	°C/°F
P12	LSA: Задержка тревоги 0 = выключено	600	0	999	s
P13	LSA: Дифференциал тревоги (°C) 0 = всегда автоматический сброс	10.0	0.0	60.0	°C/°F
P10	Разрешить закрытие электромагнитного вентиля (опция) в условиях низкой температуры перегрева (LowSH) и/или низкой температуры всасывания (LSA)	0	0	1	-

Табл. 6.ба

Параметр P11 представляет минимальную температуру всасывания, при которой по истечении заданного времени задержки формируется сигнал тревоги. Значение, при котором происходит сброс сигнала тревоги, равняется данному минимальному значению плюс величине гистерезиса, заданной параметром P13.

Параметр P12 представляет время задержки формирования сигнала тревоги, которая формируется, когда температура всасывания опускается ниже минимальной, заданной параметром P11. При формировании тревоги:

- на дисплее контроллера появляется сообщение «LSA»;
- включается звуковое оповещение.

Сигнал тревоги сбрасывается автоматически первые четыре раза в течение двух часов, а затем потребует сброс вручную.

P12 = 0 ==> тревога по низкой температуре всасывания выключена

Параметр P13 представляет величину гистерезиса, используемую для выключения тревоги низкой температуры всасывания.

Параметр P13 = 0 ==> сброс тревоги всегда автоматический.

В параметре P10 можно разрешить закрытие сетевого электромагнитного вентиля в условиях низкой температуры перегрева (LowSH) и/или низкой температуры всасывания (LSA).

- Параметр P10=1 (по умолчанию): устройство, переходящее в состояние низкой температуры перегрева и/или низкой температуры всасывания с закрытием локального электромагнитного вентиля, передает запрос по локальной сети (LAN). Таким образом осуществляется передача запроса закрытия вентиля по сети tLAN ведущему контроллеру.

Для эффективного закрытия сетевого электромагнитного вентиля (опция) (P10=1), электромагнитный вентиль ведущего контроллера должен быть сконфигурирован как сетевой вентиль (параметр r7=1), потому что это единственный тип, который может принимать сетевые запросы.

- P10=0: устройство, переходящее в состояние низкой температуры перегрева и/или низкой температуры, не разрешает закрытие сетевого и локального электромагнитных вентилях.

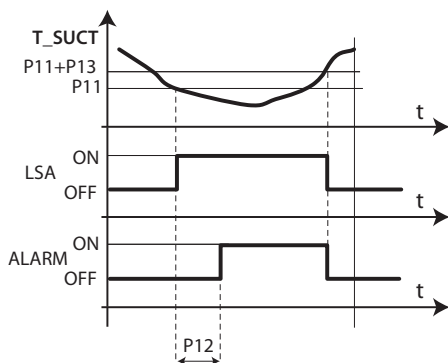


Рис. 6.в

Поз.

T_SUCT	Температура всасывания	P13	LSA: дифференциал тревоги
P11	LSA: минимальная температура всасывания	t	Время
P12	LSA: задержка тревоги	LSA	Защита по низкой температуре всасывания

Минимальное давление испарения (LOP)

В основном данная функция предназначена для отдельных контроллеров охлаждения и служит для предотвращения чрезмерного падения давления испарения на слишком продолжительное время. Когда давление испарения, выраженное в градусах (насыщенное), опускается ниже минимального значения, срабатывает функция защиты по минимальному давлению испарения, которая добавляет интегральную составляющую к обычному ПИД-регулированию. В частности, это позволяет ускорить открытие вентиля. ПИД-регулирование продолжает работать, потому что необходимо продолжать отслеживать температуру перегрева во избежание переполнения компрессоров. Формирование сигнала тревоги минимального давления испарения задерживается с момента включения функции защиты, и оба сбрасываются автоматически, когда значение давления, выраженное в градусах (насыщенное), поднимается выше минимального значения.

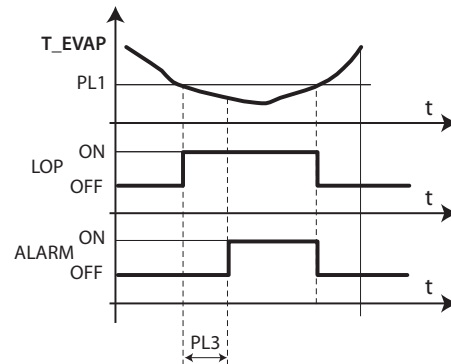


Рис. 6.в

Поз.

T_EVAP	Температура испарения	PL1	LOP: минимальное давление испарения
LOP	Защита по минимальному давлению испарения	PL3	LOP: задержка тревоги
ALARM	Тревога	t	Время

Пар.	Описание	По умолчанию	Мин.	Макс.	Ед. изм.
PL1	LOP: минимальная температура насыщенного испарения	-50.0	-50.0	50.0	°C/°F
PL2	LOP: интегральная составляющая	0.0	0.0	240.0	s
PL3	LOP: задержка тревоги 0 = выключено	0	0	240	s

Табл. 6.bb

Параметр PL1 представляет давление испарения, выраженное в градусах (насыщенное), при котором срабатывает функция защиты по минимальному давлению испарения. Защита немедленно выключается, когда давление поднимается выше этого значения.

Параметр PL2 представляет постоянную интегральную составляющую, используемую для включения функции защиты по минимальному давлению испарения. Данная интегральная составляющая действует параллельно с обычным ПИД-регулированием.

PL2 = 0 ==> функция защиты и тревоги по минимальному давлению испарения выключены

Параметр PL3 представляет время задержки формирования сигнала тревоги при понижении давления ниже минимального давления испарения. При формировании тревоги:

- на дисплее контроллера появляется сообщение «LOP»;
- включается звуковое оповещение.

Тревога такого типа сбрасывается автоматически, когда давление испарения поднимается ниже значения, заданного параметром PL1.

PL3 = 0 ==> тревога по минимальному давлению испарения выключена

Ручное позиционирование вентиля по сети диспетчеризации (параметры видны только диспетчеру)

Пар.	Описание	По умолчанию	Мин.	Макс.	Ед. изм.
PMP	Включить ручное управление расширительным вентилем 0= выключено; 1= включено	0	0	1	-
PMu	Ручное управление вентилем	-	0	600	шаг

Табл. 6.бс

В параметре PMP можно включить/выключить ручное позиционирование вентиля.

- PMP = 0: ручное позиционирование запрещено;
- PMP = 1: ручное позиционирование разрешено.

Если ручное позиционирование разрешено, можно выбрать степень открытия электронного вентиля вручную. Величина выражается в шагах для вентиля с шаговым двигателем или в процентах для вентиля с ШИМ-регулированием.

Управление вентилем высоким током

Пар.	Описание	По умолчанию	Мин.	Макс.	Ед. изм.
Rhc	Разрешить управление вентилем высоким током 0 = запретить; 1 = разрешить	0	0	1	-

Табл. 6.bd

Выставьте параметр Rhc=1 при использовании вентиля типоразмера E3V45 и больше

- Rhc=0: высокий ток запрещен;
- Rhc=1: высокий ток разрешен.

Параметры типа «только чтение»

Пар.	Описание	По умолчанию	Мин.	Макс.	Ед. изм.
PF	Шаги открытия вентиля (диспетчер)	-	0	-	шаг
SH	Температура перегрева	-	-	-	К
PPU	Степень открытия вентиля, %	-	-	-	%
tGS	Температура перегретого газа	-	-	-	°C/°F
tEu	Температура насыщенного испарения	-	-	-	°C/°F

Табл. 6.be

PF: переменная состояния, которая только показывает (только диспетчеру) текущее положение электронного вентиля, вычисленное контроллером. При наличии неисправностей в системе значение этой переменной может отличаться от фактического положения вентиля. Не применяется для вентиля с ШИМ-регулированием.

SH: переменная состояния, которая только показывает величину температуры перегрева, вычисленную контроллером MPXPRO, и используется для регулирования вентиля.

PPU: переменная состояния, которая только показывает степень открытия электронного вентиля в процентном выражении (для вентиля с шаговым двигателем и вентиля с ШИМ-регулированием)..

tGS: переменная состояния, которая только показывает температуру на выходе испарителя согласно показаниям соответствующего датчика (расширенный параметр /Fd).

tEu: переменная состояния, которая только показывает величину температуры насыщенного испарения, вычисленную по показаниям соответствующего датчика давления испарения или полученную непосредственно от датчика NTC (расширенный параметр /FE).

Время модуляции вентиля с ШИМ-регулированием (параметр Rob)

Пар.	Описание	По умолчанию	Мин.	Макс.	Ед. изм.
Rob	Время включения + выключения (Ton+Tof) расширительного вентиля с ШИМ-регулированием	6	1	20	с

Табл. 6.bf

Данный параметр представляет время модуляции (в секундах) только для электронного расширительного вентиля с ШИМ-регулированием (постоянный/переменный ток). Открытие вентиля с ШИМ-регулированием согласно параметрам ПИД-регулирования соответствует времени Rob (в секундах), а не максимальному количеству шагов (480 шагов) для открытия вентиля с шаговым двигателем. Поэтому все примечания для вентиля с шаговым двигателем справедливы и для вентиля с ШИМ-регулированием только с учетом вышеуказанного нюанса.

7. ОПЦИОНАЛЬНЫЕ КОНФИГУРАЦИИ

7.1 Другие параметры конфигурации

При вводе контроллера в эксплуатацию необходимо настроить остальные параметры конфигурации:

- стабильность показаний аналоговых датчиков;
- терминал и/или выносной терминал;
- использование кнопок, пульта ДУ и звукового оповещения (аксессуар);
- индикация на терминале и выносном терминале;
- индикация сообщения / сигналов тревоги на выносном терминале;
- единицы измерения температуры (°C/°F) и десятичная точка;
- блокировка кнопок терминала;
- часы реального времени (RTC).

/2: Стабильность показаний аналоговых датчиков

Пар.	Описание	По умолчанию	Мин.	Макс.	Ед. изм.
/2	Стабильность показаний аналоговых датчиков	4	1	15	-

Табл. 7.a

В данном параметре выбирается коэффициент стабилизации показаний температуры. Чем ниже значение параметра, тем быстрее датчик реагирует на изменения температуры; таким образом, показания будут чувствительней к ошибкам. Чем выше значение параметра, тем медленней реагирует датчик, но повышается устойчивость к ошибкам, а значит увеличивается стабильность, точность и надежность показаний.

/to: Терминал / выносной терминал

Пар.	Описание	По умолчанию	Мин.	Макс.	Ед. изм.					
/to	Настройка терминала / выносного терминала	3	0	3	-					
	<table border="1"> <thead> <tr> <th>Терминал</th> <th>Выносной терминал</th> </tr> </thead> <tbody> <tr> <td>0 Установлен</td> <td>Установлен</td> </tr> <tr> <td>1 Опция</td> <td>Установлен</td> </tr> <tr> <td>2 Установлен</td> <td>Опция</td> </tr> <tr> <td>3 Опция</td> <td>Опция</td> </tr> </tbody> </table>					Терминал	Выносной терминал	0 Установлен	Установлен	1 Опция
Терминал	Выносной терминал									
0 Установлен	Установлен									
1 Опция	Установлен									
2 Установлен	Опция									
3 Опция	Опция									

Табл. 7.b

В данном параметре выбирается, являются ли терминал и/или выносной терминал опциональными и должны ли распознаваться автоматически при установке. Если устройство сконфигурировано как опция, сигнал тревоги не будет передаваться по сети диспетчеризации, если это устройство отсутствует.

H2: Использование кнопок и пульта ДУ

Если контроллер находится в общедоступном месте, некоторые функции кнопок можно отключить, например настройку параметров и изменение заданной температуры.

Пар.	Описание	По умолчанию	Мин.	Макс.	Ед. изм.
H2	Использование кнопок и пульта ДУ	1	0	5	-

Табл. 7.c

Ниже приведена сводная таблица кнопок и значений параметра:

H2	Кнопки					Функции		
	AUX	Prg/mute	ВВЕРХ/СС (непрерывный цикл)	ВНИЗ/DEF (разморозивание)	Set	Редактирование параметров типа F	Изменение заданной температуры	Управление с пульта ДУ
0	Да	Да	Да	Да	Да	Нет	Нет	Да
1	Да	Да	Да	Да	Да	Да	Да	Да
2	Да	Да	Да	Да	Да	Нет	Нет	Нет
3	Да	Да	Да	Да	Да	Да	Да	Нет
4	Да	Да	Нет	Нет	Да	Нет	Да	Да
5	Да	Да	Нет	Нет	Да	Нет	Нет	Да

Табл. 7.d

Если изменение заданной температуры и параметров типа F запрещено, изменить заданную температуру или параметр типа F будет нельзя, но значения температуры и параметров все равно будут выводиться на дисплее. Параметры типа С защищены паролем, доступ к ним с кнопок контроллера тоже можно запретить вышеприведенным способом. Если управление с пульта ДУ запрещено, пульт можно использовать только для просмотра значений параметров на дисплее, но изменять их нельзя; кроме этого, функции приглушения звукового оповещения, запуска цикла размораживания и непрерывного цикла, а также функции аих запрещены.

Примечание: Если параметру H2 присваивается значение 2 или 3 с пульта дистанционного управления, пульт сразу же отключается после нажатия кнопки ESC. Чтобы снова восстановить все функции дистанционного управления, измените значение параметра H2=0 или H2=1 при помощи кнопок на терминале, через программу VPM или по сети диспетчеризации.

/t1, /t2, /t: Индикация на терминале и выносном терминале

В параметрах /t1 и /t2 указывается переменная, которая выводится на дисплее во время нормальной работы контроллера. В параметре /t можно выбрать, чтобы при поступлении сигнала тревоги на выносном дисплее поочередно мигала обычная индикация и сообщение тревоги. Например, если параметр /t=0 и d6=0, при поступлении сигнала тревоги на дисплее не будет поочередно мигать сообщение «dEF» и температура, заданная параметром /t2. Если параметр /t=1, при поступлении сигнала тревоги на дисплее будет поочередно мигать сообщение «dEF» и температура, заданная параметром /t2.

Пар.	Описание	По умолчанию	Мин.	Макс.	Ед. изм.
/t1	Индикация на терминале 0 = терминал выключен 1-11 = показания датчиков №1-11 12 = показания датчика регулирования 13 = показания виртуального датчика 14 = заданная температура	12	0	14	-
/t2	Индикация на выносном терминале, см. /t1	12	0	14	-
/t	Сообщение тревоги / обычная индикация на выносном дисплее 0 = выключено, 1 = включено	0	0	1	-

Табл. 7.e

/5, /6: Единицы измерения температуры и десятичная точка

Пар.	Описание	По умолчанию	Мин.	Макс.	Ед. изм.
/5	Единицы измерения температуры 0 = °C; 1 = °F	0	0	1	-
/6	Десятичная точка 0 = включено; 1 = выключено	0	0	1	-

Табл. 7.f

H4: Звуковое оповещение

В параметре H4 можно отключить звуковое оповещение на терминале.

Пар.	Описание	По умолчанию	Мин.	Макс.	Ед. изм.
H4	Звуковое оповещение на терминале 0 = включено; 1 = выключено	0	0	1	-

Табл. 7.g

H6: Блокировка кнопок терминала

В параметре H6 можно заблокировать отдельные кнопки терминала.

Пар.	Описание	По умолчанию	Мин.	Макс.	Ед. изм.
H6	Блокировка кнопок терминала	0	0	15	-

Табл. 7.h

Кнопки/функции

Set	def	▲	Prg
Сетевое размораживание	<ul style="list-style-type: none"> • локальное размораживание • сетевое размораживание • непрерывный цикл • вход в меню НАССР 	<ul style="list-style-type: none"> • включить/выключить выход управления освещением / доп. выход • непрерывный цикл 	<ul style="list-style-type: none"> • приглушить звуковое оповещение • вход в меню НАССР

Табл. 7.i

Активные кнопки

№6	Set	def	▲	Prg	№6	Set	def	▲	Prg
0	Да	Да	Да	Да	8	Да	Да	Да	Нет
1	Нет	Да	Да	Да	9	Нет	Да	Да	Нет
2	Нет	Нет	Да	Да	10	Да	Нет	Да	Нет
3	Нет	Нет	Нет	Да	11	Нет	Нет	Да	Нет
4	Да	Да	Нет	Да	12	Да	Да	Нет	Нет
5	Нет	Да	Нет	Да	13	Нет	Да	Нет	Нет
6	Да	Нет	Нет	Да	14	Да	Нет	Нет	Нет
7	Нет	Нет	Нет	Да	15	Нет	Нет	Нет	Нет

Табл. 7.j

Нтс: Часы

Пар.	Описание	По умолчанию	Мин.	Макс.	Ед. изм.
Нтс	Часы 0 = не установлены	0	0	1	-

Табл. 7.k

Показывает наличие установленной платы часов:

- Нтс=0: часы не установлены; Нтс=1: часы установлены.

Если параметр равен 0 и оператор выключил контроллер, чтобы установить опциональную плату часов (MX3OP48500), при повторном включении контроллера значение параметра автоматически сменится на 1. Если параметр равен 1 и плата часов отсутствует, на дисплее появится сообщение «Етс».

8. ТАБЛИЦА ПАРАМЕТРОВ

Группа параметров: F = часто используемые параметры, C = параметры конфигурации (пароль = 22), A = расширенные параметры (пароль = 33)

Пар.	Описание	Стр.	По умолчанию	Мин.	Макс.	Ед. изм.	Тип	Иконка
/Pro (= ДАТЧИКИ)								
/2	Стабильность показаний аналоговых датчиков	57	4	1	15	-	A	
/4	Состав виртуального датчика 0 = датчик на выходе (Sm) 100 = датчик на входе (Sr)	34	0	0	100	%	C	
/5	Единицы измерения температуры 0 = °C, 1 = °F	57	0	0	1	-	A	
/6	Десятичная точка 0 = включено, 1 = выключено	57	0	0	1	-	A	
rHS	Состав виртуального датчика для вычисления температуры стекла витрины 0 = датчик на выходе (Sm) 100 = датчик на входе (Sr)	43	20	0	100	%	NV	
/t	Сообщение тревоги/обычная индикация на выносном дисплее 0 = выключено, 1 = включено	57	0	0	1	-	A	
/t1	Display on user terminal Индикация показаний на терминале 0 = терминал выключен 1 = датчик №1 2 = датчик №2 3 = датчик №3 4 = датчик №4 5 = датчик №5 6 = датчик №6 7 = датчик №7	57	12	0	14	-	C	
	8 = сетевой датчик №8 9 = сетевой датчик №9 10 = сетевой датчик №10 11 = сетевой датчик №11 12 = датчик регулирования 13 = виртуальный датчик 14 = заданная температура							
/t2	Индикация показаний на выносном терминале 0 = выносной терминал выключен 1 = датчик №1 2 = датчик №2 3 = датчик №3 4 = датчик №4 5 = датчик №5 6 = датчик №6 7 = датчик №7	57	12	0	14	-	A	
	8 = сетевой датчик №8 9 = сетевой датчик №9 10 = сетевой датчик №10 11 = сетевой датчик №11 12 = датчик регулирования 13 = виртуальный датчик 14 = заданная температура							
/to	Настройка терминала / выносного терминала Терминал 0 Установлен 1 Опция 2 Установлен 3 Опция Выносной терминал 0 Установлен 1 Установлен 2 Опция 3 Опция	57	3	0	3	-	A	
/P1	Тип датчика, группа №1 (S1, S2, S3) 0 = датчик NTC, стандартный диапазон от -50 до 90 °C 1 = датчик PTC, стандартный диапазон от -50 до 150 °C 2 = датчик PT1000, стандартный диапазон от -50 до 150 °C 3 = датчик NTC L243, стандартный диапазон от -50 до 90 °C	28	0	0	3	-	A	
/P2	Тип датчика, группа №2 (S4, S5) 0 = датчик NTC, стандартный диапазон от -50 до 90 °C 1 = датчик PTC, стандартный диапазон от -50 до 150 °C 2 = датчик PT1000, стандартный диапазон от -50 до 150 °C 3 = датчик NTC L243, стандартный диапазон от -50 до 90 °C	27	0	0	3	-	A	
/P3	Тип датчика, группа №3 (S6) 0 = датчик NTC, стандартный диапазон от -50 до 90 °C 1 = датчик PTC, стандартный диапазон от -50 до 150 °C 2 = датчик PT1000, стандартный диапазон от -50 до 150 °C 3 = датчик NTC L243, стандартный диапазон от -50 до 90 °C 4 = логметрический датчик 0-5 В	27	0	0	4	-	A	
/P4	Тип датчика, группа №4 (S7) 0 = датчик NTC, стандартный диапазон от -50 до 90 °C 1 = датчик PTC, стандартный диапазон от -50 до 150 °C 2 = датчик PT1000, стандартный диапазон от -50 до 150 °C 3 = датчик NTC L243, стандартный диапазон от -50 до 90 °C 4 = логметрический датчик 0-5 В 5 = вход 0-10 В 6 = вход 4-20 мА	41	0	0	6	-	A	
/P5	Тип датчика, группа №5: сетевые датчики (S8-S11)	41	0	0	15	-	A	
/FA	Выбор датчика температуры на выходе (Sm) 0 = выключено 1 = датчик S1 2 = датчик S2 3 = датчик S3 4 = датчик S4 5 = датчик S5 6 = датчик S6 7 = датчик S7 8 = сетевой датчик S8 9 = сетевой датчик S9 10 = сетевой датчик S10 11 = сетевой датчик S11	30	1	0	11	-	C	
/Fb	Выбор датчика температуры размораживания (Sd), см. параметр /FA	30	2	0	11	-	C	
/Fc	Выбор датчика температуры на входе (Sr), см. параметр /FA	30	3	0	11	-	C	
/Fd	Выбор датчика температуры перегретого газа (tGS), см. параметр /FA	27-41	0	0	11	-	A	
/FE	Выбор датчика температуры / давления насыщенного испарения (PEu/tEu) см. /FA	27-41	0	0	11	-	A	
/FF	Выбор датчика температуры размораживания №2 (Sd), см. параметр /FA	41	0	0	11	-	A	

Пар.	Описание	Стр.	По умолчанию	Мин.	Макс.	Ед. изм.	Тип	Иконка
/FG	Выбор дополнительного датчика температуры №1 (Saux1), см. параметр /FA	41	0	0	11	-	A	
/FH	Выбор дополнительного датчика температуры №2 (Saux2), см. параметр /FA	41	0	0	11	-	A	
/FI	Выбор датчика температуры окружающей среды (SA), см. параметр /FA	41	0	0	11	-	A	
/FL	Выбор датчика влажности окружающей среды (SU), см. параметр /FA	41	0	0	11	-	A	
/FM	Выбор датчика температуры стекла витрины (Svt), см. параметр /FA	41	0	0	11	-	A	
/Fn	Выбор сетевого датчика точки росы (Sdp) 0 = выключено 1 = сетевой датчик S8 2 = сетевой датчик S9 3 = сетевой датчик S10 4 = сетевой датчик S11	41	0	0	4	-	A	
/c1	Калибровка датчика №1	31	0	-20	20	(°C/°F)	F	
/c2	Калибровка датчика №2	31	0	-20	20	(°C/°F)	F	
/c3	Калибровка датчика №3	31	0	-20	20	(°C/°F)	F	
/c4	Калибровка датчика №4	41	0	-20	20	(°C/°F)	A	
/c5	Калибровка датчика №5	41	0	-20	20	(°C/°F)	A	
/c6	Калибровка датчика №6	41	0	-20	20	(°C/°F/ barg/ RH%)	A	
/c7	Калибровка датчика №7	41	0	-20	20	(°C/°F/ barg/ RH%)	A	
/U6	Максимальный предел диапазона измерения датчика 6	27-41	9.3	/L6	160	barg/ RH%	A	
/L6	Минимальный предел диапазона измерения датчика 6	27-41	-1	-20	/U6	barg/ RH%	A	
/U7	Максимальный предел диапазона измерения датчика 7	41	9.3	/L7	160	barg/ RH%	A	
/L7	Минимальный предел диапазона измерения датчика 7	41	-1.0	-20	/U7	barg/ RH%	A	

CtL (Регулирование)

OFF	Включение/выключение регулирования 0 = включено; 1 = выключено	44	0	0	1	-	A	
St	Заданная температура	35	50	r1	r2	°C/°F	F	
St2	Заданная температура датчика на входе для функции «двойной термостат»	44	50	r1	r2	°C/°F	A	
rd	Дифференциал заданной температуры (St)	35	2	0.1	20	°C/°F	F	
rd2	Дифференциал заданной температуры датчика на входе для функции «двойной термостат» (St2) 0.0 = выключено	44	0	0	20	°C/°F	A	
r1	Минимальное заданное значение	44	-50	-50	r2	°C/°F	A	
r2	Максимальное заданное значение	44	50	r1	50	°C/°F	A	
r3	Сигнал окончания цикла размораживания по истечении времени ожидания 0 = выключено, 1 = включено	48	0	0	1	-	A	
r4	Автоматическое изменение заданной температуры ночью и днем	35	0	-50	50	°C/°F	C	
r5	Датчик мониторинга максимальной и минимальной температуры 0 = мониторинг выключен 1 = датчик регулирования (Sreg) 2 = виртуальный датчик (Sv) 3 = датчик на выходе (Sm) 4 = датчик размораживания (Sd) 5 = датчик на входе (Sr) 6 = датчик перегретого газа (tGS) 7 = датчик температуры насыщенного испарения (tEu) 8 = дополнительный датчик размораживания (Sd2) 9 = дополнительный датчик (Saux) 10 = дополнительный датчик №2 (Saux2)	46	0	0	10	-	A	
rt	Продолжительность сессии мониторинга текущей максимальной и минимальной температуры	46	-	0	999	ч	A	
rH	Максимальная температура, полученная за время сессии	46	-	-	-	°C/°F	A	
rL	Минимальная температура, полученная за время сессии	46	-	-	-	°C/°F	A	
r6	Датчик регулирования на ночь 0 = виртуальный датчик (Sv); 1 = датчик на входе (Sr)	35	0	0	1	-	C	
ro	Коррекция регулирования при отказе датчика	45	0.0	0.0	20	°C/°F	A	
r7	Настройка электромагнитного вентиля 0 = локальный вентиль; 1 = сетевой вентиль (подсоединен к ведущему контроллеру)	36	0	0	1	-	C	
rSu	Задержка закрытия вентиля всасывания в обычном режиме регулирования	47	0	0	999	с	C	

СМР (Компрессор)

c0	Задержка запуска компрессора и вентиляторов испарителя при включении контроллера	47	0	0	240	мин	A	
c1	Минимальное время между двумя последовательными запусками компрессора	47	0	0	15	мин	A	
c2	Минимальное время бездействия	47	0	0	15	мин	A	
c3	Минимальное время работы	47	0	0	15	мин	A	
c4	Время работы контроллера в режиме аварийного управления (Твickl = 15 минут всегда) 0 = компрессор/вентиль всегда выключается; 100 = компрессор/вентиль всегда продолжает работать	47	0	0	100	мин	A	
cc	Время функции непрерывного цикла	47	1	0	15	ч	A	
c6	Задержка тревоги низкой температуры после непрерывного цикла	47	60	0	240	мин	A	
c7	Приоритет размораживания во время непрерывного цикла 0 = нет, 1 = да	47	0	0	1	-	A	

Пар.	Описание	Стр.	По умолчанию	Мин.	Макс.	Ед. изм.	Тип	Иконка															
dEF (размораживание)																							
d0	Тип размораживания 0 = размораживание нагревателем (по температуре) 1 = размораживание горячим газом (по температуре) 2 = размораживание нагревателем (по времени) 3 = размораживание горячим газом (по времени) 4 = размораживание по времени с контролем температуры 5 = централизованное размораживание горячим газом (по температуре) 6 = централизованное размораживание горячим газом (по времени)	36	0	0	6	-	C																
d2	Завершение цикла размораживания, синхронизированное ведущим контроллером 0 = без синхронизации; 1 = синхронизированно	48	1	0	1	-	A																
dl	Максимальное время между циклами размораживания	38	8	0	240	ч	C																
dt1	Температура завершения цикла размораживания (по показаниям датчика Sd)	49	8	-50.0	50.0	°C/°F	F																
dt2	Температура завершения цикла размораживания (по показаниям датчика Sd2)	49	8	-50.0	50.0	°C/°F	A																
dP1	Максимальная продолжительность цикла размораживания	36-49	45	1	240	мин	F																
dP2	Максимальная продолжительность дополнительного цикла размораживания	36-49	45	1	240	мин	A																
d4	Размораживание при включении 0 = выключено; 1 = включено (ведущий контроллер = сетевое размораживание; ведомый контроллер = локальное размораживание)	48	0	0	1	-	A																
d5	Задержка цикла размораживания при включении питания (если d4=1) 0 = задержка выключена	48	0	0	240	мин	A																
d6	Индикация на терминалах во время размораживания 0 = поочередно мигает температура и сообщение «dEF» 1 = постоянная индикация 2 = сообщение «dEF»	36	1	0	2	-	C																
dd	Продолжительность стадии стока конденсата после размораживания (вентиляторы выключены) 0 = без стадии стока конденсата	39-48	2	0	15	мин	A																
d7	Пропуск цикла размораживания 0 = выключено; 1 = включено	49	0	0	1	-	A																
d8	Задержка формирования сигнала тревоги высокой температуры после размораживания и открытия двери витрины	33	30	1	240	мин	C																
d9	Приоритет цикла размораживания и времени защиты компрессора 0 = время защиты соблюдается; 1 = время защиты не соблюдается	47	1	0	1	-	A																
Sd1	Датчик размораживания	34	-	-	-	°C/°F	F																
Sd2	Датчик размораживания дополнительного испарителя	34	-	-	-	°C/°F	A																
dC	Единицы измерения времени размораживания 0=dl в часах, dP1, dP2 и ddP в минутах; 1 = dl в минутах, dP1, dP2 и ddP в секундах	48	0	0	1	-	A																
d10	Время запуска цикла размораживания 0 = выключено	49	0	0	240	мин	A																
d11	Температура запуска цикла размораживания	49	-30	-50	50	°C/°F	A																
d12	Управление сигналом тревоги датчика во время размораживания	49	0	0	3	-	A																
	<table border="1"> <thead> <tr> <th></th> <th>Тревога датчика</th> <th>Обновление по сети диспетчеризации</th> </tr> </thead> <tbody> <tr> <td>0</td> <td>выключено</td> <td>включено</td> </tr> <tr> <td>1</td> <td>включено</td> <td>включено</td> </tr> <tr> <td>2</td> <td>выключено</td> <td>выключено</td> </tr> <tr> <td>3</td> <td>включено</td> <td>выключено</td> </tr> </tbody> </table>		Тревога датчика	Обновление по сети диспетчеризации	0	выключено	включено	1	включено	включено	2	выключено	выключено	3	включено	выключено							
	Тревога датчика	Обновление по сети диспетчеризации																					
0	выключено	включено																					
1	включено	включено																					
2	выключено	выключено																					
3	включено	выключено																					
dS1	Продолжительность выключения компрессора в режиме периодической остановки 0 = выключено	49	0	0	45	мин	A																
dS2	Продолжительность работы компрессора в режиме периодической остановки	49	120	0	240	min	A																
ddt	Увеличение температуры завершения цикла размораживания в режиме мощного размораживания	50	0.0	-20.0	20.0	°C/°F	A																
ddP	Увеличение максимальной продолжительности цикла размораживания в режиме мощного размораживания	50	0	0	60	мин	A																
dn	Номинальная продолжительность размораживания для пропуска цикла размораживания	49	75	0	100	%	A																
d1S	Количество циклов размораживания в день (td1) 0 = выключено 1 = 24 ч 0 мин 2 = 12 ч 0 мин 3 = 8 ч 0 мин 4 = 6 ч 0 мин 5 = 4 ч 48 мин 6 = 4 ч 0 мин 7 = 3 ч 26 мин 8 = 3 ч 0 мин 9 = 2 ч 40 мин 10 = 2 ч 24 мин 11 = 2 ч 11 мин 12 = 2 ч 0 мин 13 = 1 час 0 мин 14 = 30 мин	39	0	0	14	-	C																
d2S	Количество циклов размораживания в день (td2), см. d1S	39	0	0	14	-	C																
dH1	Продолжительность стадии откачивания хладагента 0 = без стадии откачивания хладагента	48	0	0	999	с	A																
dHG	Тип централизованного размораживания горячим газом 0 = уравнительный вентиль нормально закрыт 1 = уравнительный вентиль нормально открыт	48	0	0	1	-	A																

Пар.	Описание	Стр.	По умолчанию	Мин.	Макс.	Ед. изм.	Тип	Иконка
ALM (Тревога)								
AA	Датчик тревоги высокой (AH) и низкой (AL) температуры 1 = датчик регулирования (Sreg) 8 = дополнительный датчик размораживания (Sd2) 2 = виртуальный датчик (Sv) 9 = дополнительный датчик (Saux) 3 = датчик на выходе (Sm) 10 = дополнительный датчик №2 (Saux2) 4 = датчик размораживания (Sd) 11 = датчик температуры окружающей среды (SA) 5 = датчик на входе (Sr) 12 = датчик влажности окружающей среды (SU) 6 = датчик перегретого газа (tGS) 13 = датчик температуры стекла витрины (Svt) 7 = датчик температуры насыщенного испарения (tEu) 14 = датчик точки росы (SdP)	67	1	1	14	-	F	⚠
AA2	Датчик тревоги высокой (AH2) и низкой (AL2) температуры (см. параметр AA)	67	5	1	14	-	A	⚠
A0	Дифференциал сброса тревоги высокой и низкой температуры	67	2.0	0.1	20.0	°C/°F	F	⚠
A1	Значение минимальной и максимальной температуры (AL, AH): относительно заданной температуры (St) или абсолютное - 0 = относительное; 1 = абсолютное	67	0	0	1	-	F	⚠
A2	Значение минимальной и максимальной температуры (AL2, AH2): относительно заданной температуры (St2) или абсолютное - 0 = относительное; 1 = абсолютное	67	0	0	1	-	A	⚠
AL	Минимальная температура тревоги	67	4	-50.0	50.0	°C/°F	F	⚠
AH	Максимальная температура тревоги	67	10	-50.0	50.0	°C/°F	F	⚠
AL2	Минимальная температура тревоги №2	67	0	-50.0	50.0	°C/°F	A	⚠
AH2	Максимальная температура тревоги №2	67	0	-50.0	50.0	°C/°F	A	⚠
Ad	Время задержки тревоги низкой и высокой температуры	67	120	0	240	мин	F	⚠
A4	Функция цифрового входа DI1/S4 0 = вход не используется 5 = выключение вентиляторов испарителя и компрессора по сигналу датчика дверки холодильной витрины 1 = внешний сигнал тревоги без задержки 6 = дистанционное включение/выключение 2 = внешний сигнал тревоги с задержкой 7 = датчик жалюзи 3 = разрешение размораживания 8 = включение/выключение непрерывного цикла 4 = запуск размораживания 9 = датчик освещения	32	0	0	9	-	C	⚠
A5	Функция цифрового входа DI2/S5, см. параметр A4	32	0	0	9	-	C	⚠
A6	Состояние выхода управления компрессором/электромагнитным вентилем при поступлении внешнего сигнала тревоги (с задержкой или без) с фиксированным временем выключения 15 мин 0 = всегда выключен; 100 = всегда включен	67	0	0	100	мин	A	⚠
A7	Время задержки внешнего сигнала тревоги	67	0	0	240	мин	C	⚠
A8	Назначение виртуального цифрового входа, см. параметр A4	42	0	0	8	-	A	⚠
A9	Цифровой вход, состояние которого передается от ведущего контроллера ведомым (настраивается только на ведущем) 0 = от системы диспетчеризации 3 = DI3 1 = DI1 4 = DI4 2 = DI2 5 = DI5	42	0	0	5	-	A	⚠
A10	Назначение виртуального цифрового входа DI3/S6, см. параметр A4	32	0	0	9	-	C	⚠
A11	Назначение виртуального цифрового входа DI4/S7, см. параметр A4	32	0	0	9	-	C	⚠
A12	Назначение виртуального цифрового входа DI5, см. параметр A4	32	0	0	8	-	C	⚠
Ar	Передача сигналов тревоги от ведомого контроллера ведущему - 0 = выключено; 1 = включено	68	1	0	1	-	A	⚠
A13	Разрешение запуска функции защиты по горячему газу, если ведомый контроллер выключен 0 = выключено 1 = включено	68	0	0	1	-	A	⚠
Вентилятор (вентиляторы испарителя)								
F0	Управление вентилятором испарителя 0 = всегда работает 1 = включается по показаниям датчиков Sd и Sv (или Sd-Sm, если работает функция двойного термостата) 2 = включается по показаниям датчика Sd	39	0	0	2	-	C	🌀
F1	Температура включения вентилятора испарителя (только если F0=1 или 2)	39	-5.0	-50.0	50.0	°C/°F	F	🌀
F2	Состояние вентиляторов испарителя при выключении компрессора 0 = см. параметр F0; 1 = всегда работают	39	1	0	1	-	C	🌀
F3	Состояние вентиляторов испарителя во время размораживания - 0 = включены; 1 = выключены	39	1	0	1	-	C	🌀
Fd	Продолжительность стадии подготовки после стока конденсата после размораживания (регулирование выполняется, вентиляторы выключены)	39	1	0	15	мин	C	🌀
Frd	Дифференциал включения вентилятора (включая вентиляторы с переменной скоростью)	39	2.0	0.1	20	°C/°F	F	🌀
F5	Температура выключения вентилятора испарителя (гистерезис 1 °C)	39	50.0	F1	50.0	°C/°F	F	🌀
F6	Максимальная скорость вентилятора испарителя	50	100	F7	100	%	A	🌀
F7	Минимальная скорость вентилятора испарителя	50	0	0	F6	%	A	🌀
F8	Время работы на максимальной скорости - 0 = выключено	50	0	0	240	с	A	🌀
F9	Выбор типа управления вентилятором с выхода PWM1/2 (с однофазным регулятором скорости) 0 = по импульсу; 1 = по продолжительности	50	1	0	1	-	A	🌀
F10	Время работы вентилятора на максимальной скорости 0 = выключено (электронный вентиль)	50	0	0	240	с	A	🌀
Eud (электронный вентиль)								
P1	Электронный вентиль 0 = не используется; 1 = вентиль с ШИМ-регулированием; 2 = вентиль CAREL ECV	28-52	0	0	2	-	A	🌀
P3	Заданная температура перегрева	40-52	10.0	0.0	25.0	K	F	🌀
P4	Пропорциональная составляющая	53	15.0	0.0	100.0	-	A	🌀
P5	Интегральная составляющая - 0 = выключено	53	150	0	900	с	A	🌀
P6	Производная составляющая - 0 = выключено	53	5.0	0.0	100.0	с	A	🌀
P7	LowSH: низкая температура перегрева	54	7.0	-10.0	P3	K	F	🌀
P8	LowSH: интегральная составляющая - 0 = выключено	54	15.0	0.0	240.0	с	A	🌀
P9	LowSH: задержка тревоги - 0 = выключено	54	600	0	999	с	A	🌀

Пар.	Описание	Стр.	По умолчанию	Мин.	Макс.	Ед. изм.	Тип	Иконка
P10	Разрешить закрытие электромагнитного вентиля в условиях низкой температуры перегрева (LowSH) и/или низкой температуры всасывания (LSA) - 1 = разрешить	55	0	0	1	-	A	
P11	LSA: минимальная температура всасывания	55	-45.0	-50.0	50.0	°C/°F	A	
P12	LSA: задержка тревоги 0 = выключено	55	600	0	999	с	A	
P13	LSA: дифференциал тревоги (°C) 0 = всегда автоматический сброс	55	10.0	0.0	60.0	°C/°F	A	
P14	Сигнал тревоги заклинившего вентиля («blo») - 1 = разрешить	67	1	0	1	-	A	
P15	Температура насыщенного испарения при отказе датчика давления	53	-15.0	-50.0	50.0	°C/°F	A	
PH	Тип хладагента 1 = R22 8 = R600 2 = R134a 9 = R600a 3 = R404A 10 = R717 4 = R407C 11 = R744 5 = R410A 12 = R728 6 = R507A 13 = R1270 7 = R290 14 = R417A	28-51	3	1	14	-	A	
OSH	Коррекция температуры перегрева для модулирующего термостата 0 = выключено	53	0.0	0.0	60.0	K	A	
Phr	Быстрое обновление параметров вентиля по сети диспетчеризации 0 = быстрое обновление выключено	52	0	0	1	-	A	
PM1	MOP: максимальная температура насыщенного испарения	54	50.0	-50.0	50.0	°C/°F	A	
PM2	MOP: интегральная составляющая	54	10.0	0.0	240.0	с	A	
PM3	MOP: задержка тревоги 0 = выключено	54	0	0	999	с	A	
PM4	MOP: задержка формирования тревоги в момент начала регулирования	54	2	0	240	с	A	
PM5	MOP: разрешить закрытие электромагнитного вентиля 0 = запретить закрытие; 1 = разрешить	54	0	0	1	-	A	
PL1	LOP: минимальная температура насыщенного испарения	55	-50.0	-50.0	50.0	°C/°F	A	
PL2	LOP: интегральная составляющая	55	0.0	0.0	240.0	с	A	
PL3	LOP: задержка тревоги 0 = выключено	55	0	0	240	с	A	
SH	Перегрев	40-56	-	-	-	K	F	
PPU	Степень открытия вентиля, %	40-56	-	-	-	%	F	
tGS	Температура перегретого газа	40-56	-	-	-	°C/°F	F	
tEu	Температура насыщенного испарения	40-56	-	-	-	°C/°F	F	
/сE	Калибровка температуры насыщенного испарения	41	0.0	-20.0	20.0	°C/°F	A	
Ro6	Время включения + выключения (Ton+Tof) расширительного вентиля с ШИМ-регулированием	56	6	1	20	с	A	
сP1	Исходное положение вентиля перед началом регулирования	52	30	0	100	%	A	
Pdd	Время пребывания вентиля в исходном положении после размораживания	52	10	0	30	мин	A	
PSb	Дежурное положение вентиля	52	0	0	400	шаг	A	
PF	Шаги открытия вентиля (диспетчер)	56	-	0	-	шаг	NV	
PMP	Включить ручное управление расширительным вентилем 0 = выключено; 1 = включено	56	0	0	1	-	A	
PMu	Ручное управление вентилем	56	-	0	600	шаг	A	
Phc	Разрешить управление вентилем высоким током	56	0	0	1	-	A	

СпF(конфигурация)

In	Тип контроллера 0 = ведомый; 1 = ведущий	28	0	0	1	-	C	AUX
Sp	Количество ведомых контроллеров в локальной сети 0 = без ведомых	28	0	0	5	-	C	AUX
HO	Сетевой адрес ведущего контроллера и адрес ведомого контроллера в локальной сети	28	199	0	199	-	C	AUX
H1	Назначение выхода AUX1 0 = нет 1 = выход тревоги (в нормальном состоянии обесточен) 2 = выход тревоги (в нормальном состоянии под напряжением) 3 = дополнительный 4 = дополнительный выход на ведомых контроллерах для управления с ведущего 5 = освещение 6 = выход управления освещением на ведомых контроллерах для управления с ведущего 7 = дополнительное размораживание испарителя 8 = вентиляторы испарителя 9 = выпариватели конденсата 10 = Вентиль всасывания 11 = Уравнительный вентиль 12 = электромагнитный вентиль	33	8	0	12	-	C	AUX
H2	Использование кнопок и пульта ДУ 1 = кнопки и ДУ разрешены	57	1	0	5	-	A	AUX
H3	Выбор кода инициализации ПДУ 0 = программирование с ПДУ без кода инициализации	33	0	0	255	-	A	AUX
H4	Звуковое оповещение на терминале (если есть) 0 = включено; 1 = выключено	57	0	0	1	-	A	AUX
H5	Назначение выхода AUX2, см. параметр H1	33	2	0	12	-	C	AUX
H6	Блокировка кнопок терминала	57	0	0	15	-	A	AUX
H7	Назначение выхода AUX3, см. параметр H1	33	5	0	12	-	C	AUX
H8	Выход под управлением расписания 0 = освещение; 1 = доп. выход (Aux)	33	0	0	1	-	C	AUX
H9	Выбор назначения кнопки aux на терминале 0 = освещение; 1 = доп. выход (Aux)	33	0	0	1	-	C	AUX
H10	Логика цифрового выхода управления компрессором 0 = прямая логика; 1 = обратная логика	44	0	0	1	-	A	AUX
H11	Логика цифрового выхода управления вентилятором 0 = прямая логика; 1 = обратная логика	44	0	0	1	-	A	AUX

Пар.	Описание	Стр.	По умолчанию	Мин.	Макс.	Ед. изм.	Тип	Иконка
H12	Уровень освещенности для переключения между дневным и ночным режимами работы	42	25	10	100	лк	A	AUX
H13	Назначение выхода AUX4, см. параметр H1	33	12	0	12	-	C	AUX
Hdn	Максимальный номер группы параметров, которую можно загрузить	18	0	0	6	-	NV	-
Htc	Часы 0 = не установлены	58	0	0	1	-	A	AUX
rHu	Мощность, на которой вручную включается выпариватель конденсата (на время rHt) 0= выключено	43	70	0	100	%	A	AUX
rHt	Время, на которое вручную включается выпариватель конденсата 0= выключено	43	5	0	180	мин	A	AUX
rHo	Коррекция модуляции выпаривателя конденсата	43	2.0	-20.0	20.0	°C/°F	A	AUX
rHd	Дифференциал модуляции выпаривателя конденсата	43	0.0	0	20.0	°C/°F	A	AUX
rHL	Тип нагрузки выхода ШИМ-регулирования для модуляции выпаривателя конденсата 0 = резистивная; 1 = индуктивная	43	0	0	1	-	A	AUX
rHA	Коэффициент A для вычисления температуры стекла витрины	43	2	-20	20	°C/°F	NV	-
rHB	Коэффициент B для вычисления температуры стекла витрины	43	22	0	100	-	NV	-

HSt (журнал тревоги)

HS0 to 9	Сообщение тревоги №0-9 (нажмите кнопку Set)	68	-	-	-	-	A	▲ ☹
---	Сообщение тревоги №0-9 – код	68	-	-	-	-	*	▲ ☹
h__	Сообщение тревоги №0-9 – часы	68	0	0	23	ч	*	▲ ☹
n__	Сообщение тревоги №0-9 – минуты	68	0	0	59	мин	*	▲ ☹
---	Сообщение тревоги №0-9 – продолжительность	68	0	0	999	мин	*	▲ ☹

HcP (тревоги НАССР)

Ht0	Наличие тревоги НАССР	68	0	0	1	-	NV	-
HAn	Количество тревог типа HA	68	0	0	15	-	A	НАССР
HA to HA2	Активная тревога НАССР типа HA (нажмите кнопку Set)	68	-	-	-	-	A	НАССР
y__	Тревога №1-3 – год	68	0	0	99	год	*	НАССР
M__	Тревога №1-3 – месяц	68	0	1	12	месяц	*	НАССР
d__	Тревога №1-3 – день недели	68	0	1	31	дни	*	НАССР
h__	Тревога №1-3 – часы	68	0	0	23	ч	*	НАССР
n__	Тревоги №1-3 – минуты	68	0	0	59	мин	*	НАССР
---	Тревога №1-3 – продолжительность	68	0	0	240	мин	*	НАССР
HFn	Количество тревог типа HF	68	0	0	15	-	A	НАССР
HF to HF2	Активная тревога НАССР типа HF (нажмите кнопку Set)	68	-	-	-	-	A	НАССР
y__	Тревога №1-3 – год	68	0	0	99	год	*	НАССР
M__	Тревога №1-3 – месяц	68	0	1	12	месяц	*	НАССР
d__	Тревога №1-3 – день недели	68	0	1	31	дни	*	НАССР
h__	Тревога №1-3 – часы	68	0	0	23	ч	*	НАССР
n__	Тревоги №1-3 – минуты	68	0	0	59	мин	*	НАССР
---	Тревога №1-3 – продолжительность	68	0	0	240	мин	*	НАССР
Htd	Задержка тревоги НАССР 0 = мониторинг выключен	68	0	0	240	миг	A	НАССР

rtc (часы)

td1-8	Цикл размораживания №1-8 (нажмите кнопку Set)	36	-	-	-	-	C	☹
d__	День цикла размораживания №1-8 0 = выключено 1-7 = понедельник – воскресенье; 8 = понедельник – пятница;	36	0	0	11	дни	*	☹
	9 = понедельник – суббота; 10 = суббота – воскресенье 11 = каждый день							
h__	Циклы размораживания №1-8 – часы	36	0	0	23	ч	*	☹
n__	Циклы размораживания №1-8 – минуты	36	0	0	59	мин	*	☹
P__	Использование функции сильного размораживания в цикле размораживания №1-8 0 = обычное размораживание; 1 = режим мощного размораживания	36	0	0	1	-	*	☹
tS1 to 8	Время начала расписания, 1-8 день (нажмите кнопку Set)	35	-	-	-	-	C	☹
d	Время начала расписания, 1-8 день: день недели	35	0	0	11	дни	*	☹
h	Время начала расписания, 1-8 день: часы	35	0	0	23	ч	*	☹
n	Время начала расписания, 1-8 день: минуты	35	0	0	59	мин	*	☹
tE1 to 8	Время окончания расписания, 1-8 день (нажмите кнопку Set)	35	-	-	-	-	C	☹
d	Время окончания расписания, 1-8 день недели	35	0	0	11	дни	*	☹
h	Время окончания расписания, 1-8 день недели: часы	35	0	0	23	ч	*	☹
n	Время окончания расписания, 1-8 день недели: минуты	35	0	0	59	мин	*	☹
tc	Дата/время (нажмите кнопку Set)	22	-	-	-	-	C	☹
y__	Дата/время: год	22	0	0	99	год	*	☹
M__	Дата/время: месяц	22	1	1	12	месяц	*	☹
d__	Дата/время: число	22	1	1	31	дни	*	☹
u__	Дата/время: день недели	22	6	1	7	дни	*	☹
h__	Дата/время: часы	22	0	0	23	ч	*	☹
n__	Дата/время: минуты	22	0	0	59	мин	*	☹

Табл. 8.a

Табл. 8.a

9. СИГНАЛЫ ТРЕВОГИ И СООБЩЕНИЯ

9.1 Сообщения

Это сообщения, которые выводятся на дисплей в целях уведомления пользователя о выполняемом процессе (например, размораживании) или для подтверждения управления кнопками или пультом дистанционного управления.

Код	Иконка	Описание
---	-	Датчик недоступен
dEF	☼	Размораживание в процессе
Ed1	-	Размораживание испарителя №1 завершено по причине истечения времени ожидания
Ed2	-	Размораживания испарителя №2 завершено по причине истечения времени ожидания
rct	-	Контроллер можно программировать с пульта дистанционного управления
rcE	-	Контроллер нельзя программировать с пульта дистанционного управления
Add	-	Выполняется автоматическая настройка адреса
ccb	-	Запрос запуска непрерывного цикла
ccE	-	Запрос завершения непрерывного цикла
dFb	-	Запрос запуска цикла размораживания
dFE	-	Запрос завершения цикла размораживания
On	-	Включение
OFF	-	Выключение
rES	-	Сброс сигнала тревоги вручную Сброс тревоги НАССР Сброс мониторинга температуры
AcE	-	Смена режима ПИ-регулирования выпаривателей конденсата на регулирование по типу включения/выключения
Act	-	Ведущие контроллеры под управлением ведущего контроллера по сети tLAN
uPL	-	Выгрузка параметров в процессе
uS_	-	Ведомый контроллер не настроен

Табл. 9.a

9.2 Аварийная сигнализация

Существует два типа сигналов тревоги:

- системы: тревога двигателя вентиля, памяти EEPROM, связи, НАССР, высокой (H1 и H2) и низкой (LO и LO2) температуры;
- регулирования: низкая температура перегрева (LowSH), низкое давление испарения (LOP), высокое давление испарения (MOP), низкая температура всасывания (LSA).

При поступлении сигнала тревоги памяти типа EE/EF происходит выключение контроллера.

Дополнительные цифровые выходы AUX1 (релейный выход №4), AUX2 (релейный выход №5) и AUX3 (релейный выход №2) можно использовать для передачи сигнала тревоги через нормально разомкнутые или нормально замкнутые контакты. Подробнее см. пункт 5.4. Контроллер сигнализирует о тревоге, причина которой заключается в неисправности самого контроллера, датчиков или линии связи между ведущим контроллером и ведомыми. Сигнал тревоги также может поступать через внешний контакт (с отсчетом времени задержки или без нее). Подробнее см. пункт 5.2. На дисплее появляется сообщение «A», иконка тревоги (треугольник) начинает мигать, и включается звуковое оповещение. При появлении одновременно нескольких неисправностей они выводятся на дисплей последовательно.

В списке FIFO (параметры HS0–HS9) можно хранить до 10 сообщений тревоги. Последнее сообщение тревоги сохраняется в параметре HS0 (см. таблицу параметров).

Пример: пример дисплея с сообщением «H1»:

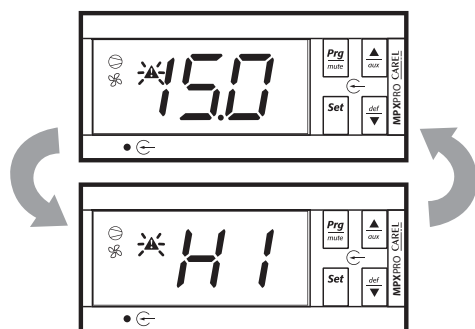


Рис. 9.a

Примечание:

- чтобы выключить звуковое оповещение, нажмите кнопку Prg/mute;
- чтобы вручную сбросить сигнал тревоги после устранения причины его появления, одновременно нажмите и удерживайте кнопки Prg/mute и VBERX в течение 5 с. В качестве подтверждения на дисплее появится сообщение rES.

9.3 Просмотр журнала тревоги

Порядок действий:

- одновременно нажмите и удерживайте кнопки Prg/mute и Set в течение 5 с;
- введите пароль: 44;
- нажмите кнопку Set, чтобы открыть подменю, и кнопками VBERX и ВНИЗ пролистайте
- параметры HS0–HS9;
- выберите нужный и нажмите кнопку Set, чтобы посмотреть код, часы, минуты и
- продолжительность;
- чтобы подняться на уровень выше (HSx) из любого подпараметра, нажмите кнопку Prg/mute;
- нажмите и удерживайте кнопку Prg/mute в течение 5 с, чтобы вернуться в обычный режим индикации.

Пример:

'H1' -> 'h17' -> 'm23' -> '65'

означает, что тревога «H1» (тревога высокой температуры) сработала в 17:23 и длилась 65 мин.

- **Примечание:** также можно открыть параметры типа A и выбрать категорию HSt = журнал тревоги. Подробнее см. таблицу параметров.

9.4 Тревога и индикация НАССР

(НАССР = анализ рисков и критические точки контроля)

Система НАССР обеспечивает контроль рабочей температуры, регистрацию любых внештатных ситуаций из-за отказа электропитания и повышение температуры по любой другой причине (неисправности, неблагоприятные условия работы, допущенные пользователем ошибки и т. д.). Существует два типа событий НАССР:

- тревога типа HA (повышенная температура по время работы);
- тревога типа HF (повышенная температура после отказа электропитания).

При появлении тревоги начинает мигать светодиод НАССР, на дисплее появляется код тревоги, тревога сохраняется в журнале, срабатывает реле тревоги и включается звуковое оповещение.

Для просмотра тревоги типа HA и HF:

- одновременно нажмите кнопки Prg/mute и ВНИЗ;
- если это происходит на ведущем контроллере, выберите нужное сетевое устройство;
- кнопками VBERX и ВНИЗ пролистайте список тревоги;
- нажмите кнопку Set на нужной тревоге;
- кнопками VBERX и ВНИЗ посмотрите описание тревоги: год, месяц, день, час, минуты и длительность в минутах выбранной тревоги;
- снова нажмите кнопку Prg/mute, чтобы вернуться в предыдущий список.

Кроме этого, в меню тревоги НАССР можно выполнить следующие операции:

- удалить тревогу НАССР, одновременно нажав и удерживая кнопки Set и ВНИЗ в течение 5 с, находясь в списке тревоги. Светодиод НАССР начнет мигать, на дисплее появится сообщение «rES», и произойдет повторная инициализация списка тревог НАССР;
- удалить все тревоги НАССР, одновременно нажав и удерживая кнопки Set, VBERX и ВНИЗ в течение 5 с. После этого на дисплее появится сообщение «rES», из памяти контроллера будут удалены все тревоги и произойдет повторная инициализация списка тревог НАССР.

Таблица аварийной сигнализации

Код	Причина тревоги	Мигающая иконка	Реле тревоги	Зуммер	Сброс	Компрессор	Разморозивание	Вентиляторы испарителя	Непрерывный цикл	Сигнализация по сети tLAN	Сетевой электромагнитный вентиль
rE	Отказ датчика регулирования		Вкл.	Вкл.	Авто	Режим аварийного управления (c4)	Без изменений	Без изменений	Без изменений	√	-
E1	Отказ датчика S1		Выкл.	Выкл.	Авто	Режим аварийного управления (c4)	Без изменений	Без изменений	Без изменений	√	-
E2	Отказ датчика S2		Выкл.	Выкл.	Авто	Без изменений	Без изменений	Без изменений	Без изменений	√	-
E3	Отказ датчика S3		Выкл.	Выкл.	Авто	Без изменений	Без изменений	Без изменений	Без изменений	√	-
E4	Отказ датчика S4		Выкл.	Выкл.	Авто	Без изменений	Без изменений	Без изменений	Без изменений	√	-
E5	Отказ датчика S5		Выкл.	Выкл.	Авто	Без изменений	Без изменений	Без изменений	Без изменений	√	-
E6	Отказ датчика S6		Выкл.	Выкл.	Авто	Без изменений	Без изменений	Без изменений	Без изменений	√	-
E7	Отказ датчика S7		Выкл.	Выкл.	Авто	Без изменений	Без изменений	Без изменений	Без изменений	√	-
E8	Нет обновления сетевого датчика S8		Выкл.	Выкл.	Авто	Режим аварийного управления (c4)	Без изменений	Без изменений	Без изменений	√	-
E9	Нет обновления сетевого датчика S9		Выкл.	Выкл.	Авто	Режим аварийного управления (c4)	Без изменений	Без изменений	Без изменений	√	-
E10	Нет обновления сетевого датчика S10		Выкл.	Выкл.	Авто	Режим аварийного управления (c4)	Без изменений	Без изменений	Без изменений	√	-
E11	Нет обновления сетевого датчика S11		Выкл.	Выкл.	Авто	Режим аварийного управления (c4)	Без изменений	Без изменений	Без изменений	√	-
LO	Тревога низкой температуры		Вкл.	Вкл.	Авто	Без изменений	Без изменений	Без изменений	Без изменений	√	-
HI	Тревога высокой температуры		Вкл.	Вкл.	Авто	Без изменений	Без изменений	Без изменений	Без изменений	√	-
LO2	Тревога низкой температура		Вкл.	Вкл.	Авто	Без изменений	Без изменений	Без изменений	Без изменений	√	-
HI2	Тревога высокой температуры		Вкл.	Вкл.	Авто	Без изменений	Без изменений	Без изменений	Без изменений	√	-
IA	Тревога без отсчета задержки по внешнему контакту		Вкл.	Вкл.	Авто	Режим аварийного управления (A6)	Без изменений	Без изменений	Без изменений	√	-
dA	Тревога с отсчетом задержки по внешнему контакту		Вкл.	Вкл.	Авто	Режим аварийного управления (A6) если A7≠0	Без изменений	Без изменений	Без изменений	√	-
dor	Тревога слишком долго открытой дверки витрины		Вкл.	Вкл.	Авто	Без изменений	Без изменений	Без изменений	Без изменений	√	-
Etc	Отказ часов		Выкл.	Выкл.	Авто	Без изменений	Без изменений	Без изменений	Без изменений	√	-
LSH	Тревога низкой температуры перегрева		Выкл.	Выкл.	Авто	Выкл.	Без изменений	Без изменений	Без изменений	√	√
LSA	Тревога низкой температуры всасывания		Выкл.	Выкл.	Авто/ручной	Выкл. (пункт 6.10)	Без изменений	Без изменений	Без изменений	√	√
MOP	Тревога максимального давления испарения		Выкл.	Выкл.	Авто	Выкл.	Без изменений	Без изменений	Без изменений	√	√
LOP	Тревога низкой температуры испарения		Выкл.	Выкл.	Авто	Без изменений	Без изменений	Без изменений	Без изменений	√	√
bLo	Тревога заклинившего вентиля		Выкл.	Выкл.	Ручной/запрещено P14=0	Без изменений	Без изменений	Без изменений	Без изменений	√	-
Edc	Ошибка связи с шаговым двигателем		Вкл.	Вкл.	Авто	Без изменений	Без изменений	Без изменений	Без изменений	√	-
EFS	Шаговый двигатель неисправен/отсоединен		Вкл.	Вкл.	Авто	Без изменений	Без изменений	Без изменений	Без изменений	√	-
EE	Ошибка параметра флэш-памяти		Выкл.	Выкл.	Авто	Выкл.	не выполняется	Выкл.	не выполняется	√	-
EF	Ошибка параметра памяти EEPROM		Выкл.	Выкл.	Авто	Выкл.	не выполняется	Выкл.	не выполняется	√	-
HA	Тревога НАССР типа HA	НАССР	Выкл.	Выкл.	Вручную	Без изменений	Без изменений	Без изменений	Без изменений	√	-
HF	Тревога НАССР типа HF	НАССР	Выкл.	Выкл.	Вручную	Без изменений	Без изменений	Без изменений	Без изменений	√	-
MA	Ошибка связи с ведущим контроллером (только на ведомом)		Вкл.	Вкл.	Авто	Без изменений	Без изменений	Без изменений	Без изменений	-	-
u1...u5	Ошибка связи с ведомым контроллером (только на ведущем)		Вкл.	Вкл.	Авто	Без изменений	Без изменений	Без изменений	Без изменений	-	-
n1...n5	Тревога контроллера №1–5 в сети		Вкл.	Вкл.	Авто	Без изменений	Без изменений	Без изменений	Без изменений	-	-
up1...up5	Ошибка выгрузки параметров на контроллере №1–5		Выкл.	Выкл.	-	Без изменений	Без изменений	Без изменений	Без изменений	-	-
205	Показания датчика неправильные, или он отсоединен		Выкл.	Выкл.	-	Без изменений	Без изменений	Без изменений	Без изменений	-	-

Табл. 9.b

9.5 Параметры тревоги

Датчик тревоги высокой и низкой температуры (параметры AA, AA2)

В параметре AA выбирается датчик, показания которого используются для формирования тревоги высокой и низкой температуры при превышении значений параметров AL и AH соответственно. Параметр AA2 аналогичен параметру AA, только используются значения параметров AL2 и AH2.

Пар.	Описание	По умолчанию	Мин.	Макс.	Ед. изм.
AA	Датчик тревоги высокой (AH) и низкой (AL) температуры 1 = датчик регулирования (Sreg) 8 = дополнительный датчик размораживания (Sd2) 2 = виртуальный датчик (Sv) 9 = дополнительный датчик (Saux) 3 = датчик на выходе (Sm) 10 = дополнительный датчик №2 (Saux2) 4 = датчик размораживания (Sd) 11 = датчик температуры окружающей среды (SA) 5 = датчик на входе (Sr) 12 = датчик влажности окружающей среды (SU) 6 = датчик температуры перегретого газа (tGS) 7 = датчик температуры насыщенного испарения (tEu) 13 = датчик температуры стекла витрины (Svt) 14 = датчик точки росы (SdP)	1	1	14	-
AA2	Датчик тревоги высокой (AH2) и низкой (AL2) температуры (см. параметр AA)	5	1	14	-

Табл. 9.с

Параметры и включение тревоги

В параметре AL (AH) указывается температура, при которой срабатывает тревога низкой (высокой) температуры LO (HI). Значение, заданное в параметре AL (AH), постоянно сравнивается со значением показаний датчика, выбранного в параметре AA. В параметре Ad вводится время задержки формирования сигнала тревоги в минутах; тревога низкой температуры (LO) срабатывает, только если температура находится ниже значения, заданного параметром AL, дольше времени, указанного в параметре Ad. Тревога может быть относительной или абсолютной в зависимости от значения параметра A1. В первом случае (A1=0) значение параметра AL означает величину отклонения от заданной температуры, поэтому тревога низкой температуры будет срабатывать при следующей величине: заданная температура – AL. Если заданная температура изменяется, значит температура срабатывания тревоги тоже меняется автоматически. Во втором случае (A1=1) значение параметра AL означает температуру, при которой срабатывает тревога низкой температуры. При появлении тревоги низкой температуры включается звуковое оповещение и на дисплее появляется сообщение LO. Все вышесказанное справедливо для тревоги высокой температуры (HI), только здесь используется параметр AH вместо параметра AL. Назначение параметров AL2, AH2, AA2 и A2 аналогично назначению параметров AL, AH, AA, A1 для температуры, заданной параметром St2.

Пар.	Описание	По умолчанию	Мин.	Макс.	Ед. изм.
AL	Температура срабатывания тревоги низкой температуры Если A1=0, AL=0: тревога выключена Если A1=1, AL=-50: тревога выключена	4	-50.0	50.0	°C/°F
AH	Температура срабатывания тревоги высокой температуры Если A1=0, AH=0: тревога выключена Если A1=1, AH=50: тревога выключена	10	-50.0	50.0	°C/°F
AL2	Температура срабатывания тревоги низкой температуры №2 Если A2=0, AL2=0: тревога выключена Если A2=1, AL2=-50: тревога выключена	0	-50.0	50.0	°C/°F
AH2	Температура срабатывания тревоги высокой температуры №2 Если A2=0, AH2=0: тревога выключена Если A2=1, AH2=50: тревога выключена	0	-50.0	50.0	°C/°F
A1	Значение минимальной и максимальной температуры (AL, AH): относительно заданной температуры (St) или абсолютное 0 = относительное; 1 = абсолютное	0	0	1	-

A2	Значение минимальной и максимальной температуры (AL2, AH2): относительно заданной температуры (St2) или абсолютное 0 = относительное; 1 = абсолютное	0	0	1	-
A0	Дифференциал сброса тревоги высокой и низкой температуры	2.0	0.1	20.0	°C/°F
Ad	Время задержки тревоги низкой и высокой температуры	120	0	240	мин
A7	Время задержки внешнего сигнала тревоги	0	0	240	мин
A6	Состояние выхода управления компрессором / электромагнитным вентилем при поступлении внешнего сигнала тревоги (с задержкой или без) с фиксированным временем выключения 15 мин 0 = всегда выключен; 100 = всегда включен	0	0	100	мин

Табл. 9.d

Примечание:

- тревога LO(LO2) и HI(HI2) сбрасывается автоматически. Параметр A0 представляет собой гистерезис между величиной включения тревоги и величиной выключения тревоги;
- при нажатии кнопки Prg/mute в момент, когда показания измерений превышают одну из температур, при которой срабатывает тревога, происходит немедленное выключение звукового оповещения, а код тревоги на дисплее и выход тревоги (если настроены) продолжают работать, пока показания измерений не вернуться в допустимый диапазон. При поступлении сигнала тревоги с отсчетом времени задержки по цифровому входу (A4=3, код dA) контакт должен оставаться разомкнутым дольше, чем указано в параметре A7. При образовании условия тревоги счетчик начинает отсчет задержки и по истечении времени, указанного параметром A7, формируется тревога. Если во время отсчета времени задержки показания измерений возвращаются в допустимый диапазон или контакт замыкается, тревога не формируется и счетчик времени задержки обнуляется. При новом образовании условия тревоги счетчик снова начинает отсчет времени задержки с нуля. Назначение параметра A6 похоже на параметр s4 (режим аварийного управления). При поступлении внешнего сигнала тревоги (с отсчетом задержки или без) компрессор продолжает работать в течение времени, заданного параметром A6, и выключается на фиксированное время, равное 15 мин.

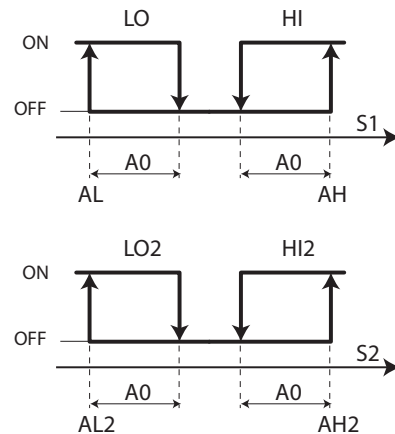


Рис. 9.b

Поз.

LO, LO2 Тревога низкой температуры S1, S2 Датчики
HI, HI2 Тревога высокой температуры

Сигнал тревоги заклинившего вентиля («blo»)

В параметре P14 включается/выключается тревога заклинивания вентиля («blo»).

Пар.	Описание	По умолчанию	Мин.	Макс.	Ед. изм.
P14	Сигнал тревоги заклинившего вентиля («blo») 1 = разрешить	1	0	1	-

Табл. 9.e

Передача сигналов тревоги от ведомого контроллера ведущему

Если параметр Ag=1, на дисплее ведущего контроллера появляется сообщение тревоги по ведомому контроллеру в сети tLAN. Если ведомый контроллер переходит в состояние тревоги, на дисплее ведущего контроллера начинает поочередно мигать сообщение «nx» и показания температуры, где x означает адрес ведомого контроллера в состоянии тревоги (x=1-5). Если релейный выход AUX1, AUX2 или AUX3 ведущего контроллера сконфигурирован как реле тревоги, оно будет срабатывать.

Пар.	Описание	По умолчанию	Мин.	Макс.	Ед. изм.
Ag	Передача сигналов тревоги от ведомого контроллера ведущему 0 = выключено; 1 = включено	1	0	1	-

Табл. 9.f

Запуск функции защиты по горячему газу, если ведомый контроллер выключен (параметр A13)

В сети ведущий/ведомый централизованное размораживание горячим газом всегда синхронизируется ведущим контроллером. Функция защиты выключает ведомый контроллер (уже не ведущий контроллер по сети tLAN).

Пар.	Описание	По умолчанию	Мин.	Макс.	Ед. изм.
A13	Разрешение запуска функции защиты по горячему газу, если ведомый контроллер выключен 0 = выключено; 1 = включено	0	0	1	-

Табл. 9.g

Журнал тревоги (параметры HS0-HS9)

Чтобы посмотреть журнал тревоги, откройте параметры HS0-HS9 вместо процедуры, описанной в параграфе 9.3.

Пар.	Описание	По умолчанию	Мин.	Макс.	Ед. изм.
HS0 to 9	Сообщение тревоги №0-9 (нажмите кнопку Set)	-	-	-	-
---	Сообщение тревоги №0-9 – код	-	-	-	-
h	Сообщение тревоги №0-9 – часы	0	0	23	ч
m	Сообщение тревоги №0-9 – минуты	0	0	59	мин
---	Сообщение тревоги №0-9 – продолжительность	0	0	999	мин

Табл. 9.h

9.6 Параметры и условия появления тревоги НАССР

Тревога типа НА

Чтобы просмотреть журнал тревоги, откройте параметры НА-НА2 вместо процедуры, описанной в параграфе 9.4. Тревога типа НА появляется, когда во время нормальной работы показания температуры датчика, заданного параметром AA, превышают значение срабатывания тревоги высокой температуры в течение времени, равного Ad+Htd. Следовательно, по сравнению с обычной тревогой высокой температуры, о которой уже сигнализирует контроллер, формирование тревоги НАССР типа НА откладывается на время, заданное параметром Htd, в частности для регистрации НАССР. Журнал тревоги упорядочен по возрастанию, и тревога типа НА будет самой последней. Всего в списке FIFO (НА-НА2) может сохраняться до 3 сообщений тревоги. В параметре НАп показано количество активных тревог типа НА.

Пар.	Описание	По умолчанию	Мин.	Макс.	Ед. изм.
Ht0	Наличие тревоги НАССР	0	0	1	-
НАп	Количество тревог типа НА	0	0	15	-
НА to НА2	Активная тревога НАССР типа НА (нажмите кнопку Set)	-	-	-	-
y	Тревога №1-3 – год	0	0	99	год
M	Тревога №1-3 – месяц	0	1	12	месяц
d	Тревога №1-3 – день недели	0	1	31	дни
h	Тревога №1-3 – продолжительность	0	0	23	ч
m	Тревоги №1-3 – минуты	0	0	59	мин
---	Тревога №1-3 – продолжительность	0	0	240	мин
Htd	Задержка тревоги НАССР 0 = мониторинг выключен	0	0	240	

Табл. 9.i

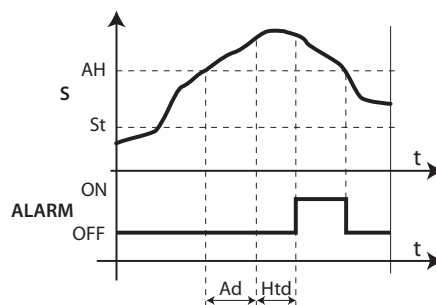


Рис. 9.с

Поз.

S	Датчик измерений	Ad	Время задержки тревоги низкой и высокой температуры
St	Заданная температура	Htd	Задержка тревоги НАССР 0 = мониторинг выключен
AH	Температура тревоги максимальной температуры	t	Время
ALARM	Тревога НАССР типа НА		

Табл. 9.j

Тревога типа HF

Тревога НАССР типа HF появляется при достаточно продолжительном отказе электропитания (>1 мин), если после восстановления электропитания показания температуры датчика, заданного параметром AA, превышают значение, заданное параметром AH. В параметре HFп показано количество активных тревог типа HF.

Пар.	Описание	По умолчанию	Мин.	Макс.	Ед. изм.
HFп	Количество тревог типа HF	0	0	15	-
HF to HF2	Активная тревога НАССР типа HF (нажмите кнопку Set)	-	-	-	-
y	Тревога №1-3 – год	0	0	99	год
M	Тревога №1-3 – месяц	0	1	12	месяц
d	Тревога №1-3 – день недели	0	1	31	дни
h	Тревога №1-3 – часы	0	0	23	ч
m	Тревоги №1-3 – минуты	0	0	59	мин
---	Тревога №1-3 – продолжительность	0	0	240	мин

Табл. 9.k

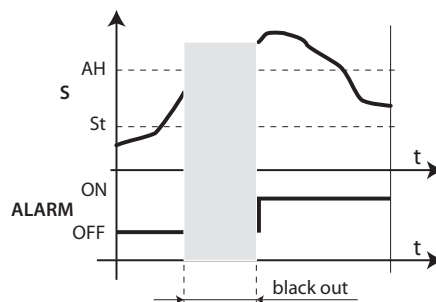


Рис. 9.d

Поз.

S	Датчик измерений	ALARM	Тревога НАССР типа HF
St	Заданная температура	t	Время
AH	Температура тревоги максимальной температуры		

Табл. 9.l

10. ТЕХНИЧЕСКИЕ ХАРАКТЕРИСТИКИ

	Модель	Напряжение		Питание в др. местах		
Питание	MX3xxxxHxx	110–230 В~, 50/60 Гц		11,5 В*А, не более 50 мА~		
	MX3xxxx(3,5,6)Hxx	110–230 В~, 50/60 Гц		23 В*А, 115 В~ (200 мА) 230 В~ (100 мА) максимум усиленная		
Изоляция, обеспеченная источником питания	MXxxxx(E,A)xx	изоляция компонентов очень низкого напряжения		усиленная 6 мм по воздуху, 8 мм по поверхности изоляция 3750 В		
		изоляция релейных выходов		основная 3 мм по воздуху, 4 мм по поверхности; изоляция 1250В		
Входы	S1, S2 и S3	NTC (MXxxxx0xxx) или NTC, PTC, PT1000 и NTC L243 (MXxxxx(1,2,3,4,5,6,7,8)xxx)				
	S4/DI1, S5/DI2	NTC (MXxxxx0xxx) или NTC, PTC, PT1000 и NTC L243 (MXxxxx(1,2,3,4,5,6,7,8)xxx) сухой контакт, сопротивление контакта <10 Ом, ток замыкания контакта 6 мА				
	S6/ DI3	NTC (MXxxxx0xxx) или NTC, PTC, PT1000 и NTC L243 (MXxxxx(1,2,3,4,5,6,7,8)xxx) логометрический 0–5 В (MXxxxxxxx) сухой контакт, сопротивление контакта <10 Ом, ток замыкания контакта 6 мА				
	S7/DI4	NTC (MXxxxx0xxx) или NTC, PTC, PT1000 и NTC L243 (MXxxxx(1,2,3,4,5,6,7,8)xxx) логометрический 0–5 В (MXxxxxxxx), 4–20 мА, 0–10 В (MXxxxx(1,2,3,4,5,6,7,8)xxx) сухой контакт, сопротивление контакта <10 Ом, ток замыкания контакта 6 мА				
	DI5	сухой контакт, сопротивление контакта <10 Ом, ток замыкания контакта 6 мА				
Расстояние между датчиками и цифровыми входами не более 10 м. Примечание: рекомендуется прокладывать кабели питания и нагрузки отдельно от кабелей датчиков, цифровых входов, дисплея и сети диспетчеризации.						
Тип датчика	Стандартный датчик CAREL NTC	10 кОм при 25 °С, диапазон измерения от -50 до +90 °С	Погрешность измерения			
			1 °С в диапазоне от -50 до +50 °С; 3 °С в диапазоне от +50 до +90 °С			
	Стандартный датчик CAREL PTC (конкретная модель)	9985 Ом при 25 °С, диапазон измерения от -50 до 150 °С	Погрешность измерения			
			2 °С в диапазоне от -50 до +50 °С; 4 °С в диапазоне от +50 до +150 °С			
	Pt 1000	1000 Ом при 0 °С, диапазон измерения от -50 до +90 °С	Погрешность измерения			
			3 °С в диапазоне от -50 до 0 °С; 5 °С в диапазоне от 0 до +90 °С			
	NTC L243	2000 Ом при 0 °С, диапазон измерения от -50 до 90 °С	Погрешность измерения			
			2 °С в диапазоне от -50 до +25 °С;			
	логометрический 0–5 В	разрешение 0,1 % полного значения шкалы	Погрешность измерения			
			не более 2 % полного значения шкалы; обычно 1 %			
	4–20 мА	разрешение 0,5 % полного значения шкалы	Погрешность измерения			
			не более 8 % полного значения шкалы; обычно 7 %			
	0–10 В	разрешение 0,1 % полного значения шкалы	Погрешность измерения			
			не более 9 % полного значения шкалы; обычно 8 %			
Релейные выходы	В зависимости от модели					
	EN60730-1		UL 873			
	Реле	250 В~	кол-во циклов коммутации	250 В~	кол-во циклов коммутации	
	R1, R5, R4	6 (4) А для Н.Р., 6 (4) А для Н.З., 2 (2) А для Н.Р. и Н.З.	100000	6А res 2FLA 12LRA	30000	
	R3	8 (2) А для Н.Р. и Н.З.	100000	8А res 5FLA 30LRA	30000	
	R2	10 (10) А	100000	10А res 10FLA 60 LRA	30000	
Изоляция компонентов очень низкого напряжения	усиленная					
	6 мм по воздуху, 8 мм по поверхности изоляция 3750 В					
Изоляция между независимыми релейными выходами	основная					
	3 мм по воздуху, 4 мм по поверхности; изоляция 1250 В					
Аналоговые выходы PWM 1, 2	Модель	Выходное напряжение, максимальный доступный ток (без изоляции с заземлением платы)				
	MXxxx(2, 3)xxx	Постоянное напряжение 12 В, ток не более 20 мА для каждого выхода ШИМ-регулирования				
Соединения	Тип соединения				Сечение	Ток, не более
	Модель	Реле	Питание	Датчики	Кабелей от 0,5 до 2,5 мм ²	12 А
	MXxxxxx(A,G,M)x	винтовое, 180°	винтовое, 180°	винтовое, 180°		
	MXxxxxx(C,I,O)x	сочленяемый 180°	сочленяемый 180°	сочленяемый 180°		
Сотрудник организации, осуществляющей установку контроллера, обязан подобрать правильный тип соединений и сечение кабелей.						
Часы	Погрешность при 25 °С			±10 ppm (±5,3 мин/год)		
	Погрешность в диапазоне от -10 до 60 °С			-50 ppm (-27 мин/год)		
	Старение			<±5 ppm (±2,7 мин/год)		
	Время работы			как правило, 6 мес. (не более 8 мес.)		
Рабочая температура	Время зарядки			как правило, 5 ч (не более 8 ч)		
	MXxxxxx(A,B,C,G,I)x	от -10 до 60°C;				
Класс защиты	MXxxxxx(M,N,O)x	-10 до 50°C				
Класс защиты	IP00					
Рабочая влажность	отн. влажность <90 %, без конденсата					
Температура хранения	от -20 до 70 °С;					
Влажность хранения	отн. влажность <90 %, без конденсата					
Вред окружающей среде	2 (обычный)					
Коэффициент РТИ изоляционных материалов	печатные платы 250, пластиковые и изоляционные материалы 175					
Период электр. напряженности между изолирующими частями	продолжительный					
Категория огнестойкости	категории D и B (UL 94-V0)					
Класс защиты от бросков напряжения	категория II					
Тип действия и отсоединения	релейные контакты типа 1С (микроммутация)					
Конструкция управляющего устройства	встроенное электронное устр-во управления					
Класс безопасности (электрический разряд)	Класс 2 при условии правильного монтажа					

Изделие предназначено для интеграции в ручные устройства или применения в качестве ручного	Нет
Структура и класс ПО	Класс А
Чистка лицевой панели контроллера	только нейтральными моющими средствами и водой
Основной и дополнительный дисплей	внешний
Расстояние между контроллером и дисплеем, не более	до 10 м при использовании экранированного кабеля сечением AWG22 (питание, передача данных rx-tx, заземление) до 100 м (при подключении только одного терминала) при использовании экранированного кабеля сечением AWG20 (питание, передача данных rx-tx, заземление)
Сетевой кабель	до 100 м при использовании экранированного кабеля сечением AWG20 (передача данных rx-tx, заземление)
Последовательное соединение (только ведущий контроллер)	RS485, протоколы CAREL и Modbus® (автоматическое распознавание), 19200 бит/с, 8 бит данных, без контроля четности, 2 стоповых бита
Ключ программирования	подходит ко всем моделям
EN13485:2003	Контроллеры серии MPXPRO, оснащенные стандартными датчиками CAREL NTC типа NTC015WF00, NTC030HF01 и NTC015HP00, соответствуют требованиям стандарта EN 13485 по части термометров для измерения температуры воздуха и изделий на транспорте, складах и магазинах по продаже замороженных, охлажденных, глубоко замороженных / быстро размораживаемых продуктов и мороженого. Обозначение изделия: EN 13485, воздух, S, 1, от -50 до 90 °C. Стандартный датчик CAREL NTC имеет идентификатор, нанесенный лазером на моделях WF, HF, или код 103AT-11 на моделях HP. Любой из видов идентификации датчиков хорошо виден на корпусе.

Табл. 10.a

10.1 Уход за терминалом

Запрещается использовать этиловый спирт, углеводороды (бензин), нашатырный спирт и их растворы для ухода за терминалом. Пользуйтесь только нейтральными моющими средствами и водой.

10.2 Коды заказа

Код	Наименование
MX10M00E11	MPXPRO, модель light: (плата RS485 и часы), ведущий контроллер, 5 реле, без электронного расширительного вентиля, питание перем. тока напряжением 230 В, комплектами по 20 штук, без комплекта соединительных разъемов
MX10S00E11	MPXPRO, модель light: ведомый контроллер, 5 реле, без электронного расширительного вентиля, питание перем. тока напряжением 230 В, комплектами по 20 штук, без комплекта соединительных разъемов
MX10S10E11	MPXPRO, модель light: ведомый контроллер, 3 реле, без электронного расширительного вентиля, питание перем. тока напряжением 230 В, комплектами по 20 штук, без комплекта соединительных разъемов
MX30M21H00	MPXPRO: полнофункциональный ведущий контроллер (плата RS485 и часы), 5 реле, питание перем. тока напряжением 115–230 В, 2 выхода ШИМ-регулирования, датчики NTC/Pt1000, комплект соединительных разъемов с горизонтальными винтами
MX30S21H00	MPXPRO: полнофункциональный ведомый контроллер, 5 реле, питание перем. тока напряжением 115–230 В, 2 выхода ШИМ-регулирования, датчики NTC/Pt1000, комплект соединительных разъемов с горизонтальными винтами
MX30S31H00	MPXPRO: полнофункциональный ведомый контроллер, 3 реле, питание перем. тока напряжением 115–230 В, 2 выхода ШИМ-регулирования, датчики NTC/Pt1000, комплект соединительных разъемов с горизонтальными винтами
MX30M25H00	MPXPRO: полнофункциональный ведущий контроллер с приводом вентиля E2V (плата RS485 и часы), 5 реле, питание перем. тока напряжением 115–230 В, технология Ultrascar, вентиль E2V под управлением шагового двигателя, 2 выхода ШИМ-регулирования, выход постоянного напряжения 0–10 В, датчики NTC/Pt1000, комплект соединительных разъемов с горизонтальными винтами
MX30S25H00	MPXPRO: полнофункциональный ведомый контроллер с приводом вентиля E2V (плата RS485 и часы), 5 реле, питание перем. тока напряжением 115–230 В, технология Ultrascar, вентиль E2V под управлением шагового двигателя, 2 выхода ШИМ-регулирования, выход постоянного напряжения 0–10 В, датчики NTC/Pt1000, комплект соединительных разъемов с горизонтальными винтами
MX30M24H00	MPXPRO: полнофункциональный ведущий контроллер с приводом электронного расширительного вентиля (плата RS485 и часы), 5 реле, питание перем. тока напряжением 115–230 В, технология Ultrascar, вентиль E2V с ШИМ-регулированием, 2 выхода ШИМ-регулирования, выход постоянного напряжения 0–10 В, датчики NTC/Pt1000, комплект соединительных разъемов с горизонтальными винтами
MX30S24H00	MPXPRO: полнофункциональный ведомый контроллер с приводом вентиля электронного расширительного вентиля, 5 реле, питание перем. тока напряжением 115–230 В, технология Ultrascar, вентиль E2V с ШИМ-регулированием, 2 выхода ШИМ-регулирования, выход постоянного напряжения 0–10 В, датчики NTC/Pt1000, комплект соединительных разъемов с горизонтальными винтами
MX30M21HR0	MPXPRO: полнофункциональный ведущий контроллер (плата RS485 и часы), 5 реле, питание перем. тока напряжением 115–230 В, 2 выхода ШИМ-регулирования, датчики NTC/Pt1000, комплект соединительных разъемов с вертикальными винтами
MX30S21HR0	MPXPRO: полнофункциональный ведомый контроллер, 5 реле, питание перем. тока напряжением 115–230 В, 2 выхода ШИМ-регулирования, датчики NTC/Pt1000, комплект соединительных разъемов с вертикальными винтами
MX30S31HR0	MPXPRO: полнофункциональный ведомый контроллер, 3 реле, питание перем. тока напряжением 115–230 В, 2 выхода ШИМ-регулирования, датчики NTC/Pt1000, комплект соединительных разъемов с вертикальными винтами
MX30M25HR0	MPXPRO: полнофункциональный ведущий контроллер с приводом вентиля E2V (плата RS485 и часы), 5 реле, питание перем. тока напряжением 115–230 В, технология Ultrascar, вентиль E2V под управлением шагового двигателя, 2 выхода ШИМ-регулирования, выход постоянного напряжения 0–10 В, датчики NTC/Pt1000, комплект соединительных разъемов с вертикальными винтами
MX30S25HR0	MPXPRO: полнофункциональный ведомый контроллер с приводом вентиля E2V (плата RS485 и часы), 5 реле, питание перем. тока напряжением 115–230 В, технология Ultrascar, вентиль E2V под управлением шагового двигателя, 2 выхода ШИМ-регулирования, выход постоянного напряжения 0–10 В, датчики NTC/Pt1000, комплект соединительных разъемов с вертикальными винтами
MX30M24HR0	MPXPRO: полнофункциональный ведущий контроллер с приводом электронного расширительного вентиля (плата RS485 и часы), 5 реле, питание перем. тока напряжением 115–230 В, технология Ultrascar, вентиль E2V с ШИМ-регулированием, 2 выхода ШИМ-регулирования, выход постоянного напряжения 0–10 В, датчики NTC/Pt1000, комплект соединительных разъемов с вертикальными винтами
MX30S24HR0	MPXPRO: полнофункциональный ведомый контроллер с приводом вентиля электронного расширительного вентиля, 5 реле, питание перем. тока напряжением 115–230 В, технология Ultrascar, вентиль E2V с ШИМ-регулированием, 2 выхода ШИМ-регулирования, выход постоянного напряжения 0–10 В, датчики NTC/Pt1000, комплект соединительных разъемов с вертикальными винтами
MX30M25H001	MPXPRO: полнофункциональный ведущий контроллер с приводом вентиля E2V (плата RS485 и часы), 5 реле, питание перем. тока напряжением 115–230 В, технология Ultrascar, вентиль E2V под управлением шагового двигателя, 2 выхода ШИМ-регулирования, выход постоянного напряжения 0–10 В, датчики NTC/Pt1000, комплектами по 20 штук, без комплекта соединительных разъемов
MX30S25H001	MPXPRO: полнофункциональный ведомый контроллер с приводом вентиля E2V (плата RS485 и часы), 5 реле, питание перем. тока напряжением 115–230 В, технология Ultrascar, вентиль E2V под управлением шагового двигателя, 2 выхода ШИМ-регулирования, выход постоянного напряжения 0–10 В, датчики NTC/Pt1000, комплектами по 20 штук, без комплекта соединительных разъемов
MX30M24H001	MPXPRO: полнофункциональный ведущий контроллер с приводом электронного расширительного вентиля (плата RS485 и часы), 5 реле, питание перем. тока напряжением 115–230 В, вентиль E2V с ШИМ-регулированием, 2 выхода ШИМ-регулирования, выход постоянного напряжения 0–10 В, датчики NTC/Pt1000, комплектами по 20 штук, без комплекта соединительных разъемов

MX30S24H001	MPXPRO: полнофункциональный ведомый контроллер с приводом вентиля E2V, 5 реле, питание перем. тока напряжением 115–230 В, вентиль E2V с ШИМ-регулирующим, 2 выхода ШИМ-регулирующего, выход постоянного напряжения 0–10 В, датчики NTC/Pt1000, комплектами по 20 штук, без комплекта соединительных разъемов
IR00UG6300	Терминал (зеленые светодиоды, клавиатура)
IR00UGC300	Терминал (зеленые светодиоды, клавиатура, зуммер, служебный порт, ИК-приемник)
IR00XG6300	Дисплей (зеленые светодиоды)
IR00XGC300	Дисплей (зеленые светодиоды, клавиатура, зуммер, служебный порт, ИК-приемник)
IR00XGP300	Прорезиненный дисплей (зеленые светодиоды, класс защиты IP65, кабель длиной 5 м)
MX3OPSTH02	Опция контроллера MPXPRO: вентиль E2V с шаговым двигателем, модуль ultrasar, выход постоянного напряжения 0–10 В, комплект соединительных разъемов с горизонтальными винтами
MX3OPSTH03	Опция контроллера MPXPRO: вентиль E2V с шаговым двигателем, модуль ultrasar, выход постоянного напряжения 0–10 В, комплект соединительных разъемов с вертикальными винтами
MX3OPPWM02	Опция контроллера MPXPRO: электронный расширительный вентиль с ШИМ-регулирующим, выход постоянного напряжения 0–10 В, комплект соединительных разъемов с горизонтальными винтами
MX3OPPWM03	Опция контроллера MPXPRO: электронный расширительный вентиль с ШИМ-регулирующим, выход постоянного напряжения 0–10 В, комплект соединительных разъемов с вертикальными винтами
MX3OPA1002	Опция контроллера MPXPRO: аналоговый выход напряжения 0–10 В, комплект соединительных разъемов
MX3OP48500	Опция контроллера MPXPRO: плата RS485 + часы реального времени (необязательно для ведущих контроллеров)
MXOPZKEYA0	Ключ программирования MPXPRO (напряжение переменного тока 230 В)
IRTRMPX000	ИК-пульт дистанционного управления для MPXPRO
CVSDUMORO	Адаптер USB/RS485
IR0PZTLN00	Адаптер для ввода в эксплуатацию (USB - tLAN)
MX3COB5R01	Комплект разъемов с трафаретной печатью и горизонтальными винтами для системной платы с 5 реле
MX3COB3R01	Комплект разъемов с трафаретной печатью и горизонтальными винтами для системной платы с 3 реле
MX3COSTH01	Комплект разъемов с трафаретной печатью и горизонтальными винтами для привода вентиля E2V с шаговым двигателем
MX3COPWM01	Комплект разъемов с трафаретной печатью и горизонтальными винтами для опционального ШИМ-привода
MX3CDB5R01	Комплект разъемов нулевого провода питания с вертикальными винтами для системной платы с 5 реле
MX3CDB3R01	Комплект разъемов нулевого провода питания с вертикальными винтами для системной платы с 3 реле
MX3CDSTH01	Комплект разъемов нулевого провода питания с вертикальными винтами для привода вентиля E2V с шаговым двигателем
MX3CDPWM01	Комплект разъемов нулевого провода питания с вертикальными винтами для ШИМ-привода
MX3CRA1041	Комплект разъемов для аналогового модуля 0–10 В

Табл. 10.b

Примеры

Назначение	кол-во	Код	Наименование	
Холодильная витрина	Ведущий	1	MX30M25H00	MPXPRO: полнофункциональный ведущий контроллер с приводом электронного расширительного вентиля (плата RS485 и часы), 5 реле, электронный расширительный вентиль с шаговым двигателем, 2 выхода ШИМ-регулирующего, выход постоянного напряжения 0–10 В, датчики NTC/Pt1000, комплект соединительных разъемов с горизонтальными винтами
		1	IR00UGC300	Терминал (зеленые светодиоды, клавиатура, зуммер, служебный порт, ИК-приемник)
		3	NTCO*0HP00	Датчик NTC, класс защиты P67, кабель l= *, диапазон от -50 до 50 °C
		1	NTCO*0HF01	Датчик NTC, класс защиты IP67, кабель l= * м, диапазон от -50 до 90 °C, навесной, комплект из 10 шт.
		1	SPKT0013R0	Логометрические датчики давления для контроллера MPXPRO: логометрический датчик давления со стальной розеткой SAE 1/4", 7/16"-20 UNF -2B, разъем PASCARD (один), выход постоянного напряжения 0–5 В, давление от -1 до 9,3 бар (0 до 150 psiA)
		1	SPKC00*310	Логометрические датчики давления для контроллера MPXPRO: логометрический датчик давления со стальной розеткой SAE 1/4", 7/16"-20 UNF -2B, разъем PASCARD (один), класс защиты IP67, кабель l= * м с литым разъемом PASCARD для SPKT*
		1	E2V**BSF00	Электронный расширительный вентиль с 12 мм медными фитингами, типоразмер от 9 до 24
Холодильная витрина	Ведомый	1	E2VCABS600	Экранированный кабель электронного расширительного вентиля, длина 6 м
		1	MX30S25H00	MPXPRO: полнофункциональный ведомый контроллер, 5 реле, электронный расширительный вентиль с шаговым двигателем, 2 выхода ШИМ-регулирующего, выход постоянного напряжения 0–10 В, NTC/PT1000, комплект разъема с горизонтальными винтами
		1	IR00XGC300	Дисплей (зеленые светодиоды, клавиатура, зуммер, служебный порт, ИК-приемник)
		3	NTCO*0HP00	Датчик NTC, класс защиты P67, кабель l= *, диапазон от -50 до 50 °C
		1	NTCO*0HF01	Датчик NTC, класс защиты IP67, кабель l= * м, диапазон от -50 до 90 °C, навесной, комплект из 10 шт.
Холодильная камера	Только ведущий	1	E2V**BSF00	Электронный расширительный вентиль с 12 мм медными фитингами, типоразмер от 9 до 24
		1	E2VCABS600	Экранированный кабель электронного расширительного вентиля, длина 6 м
		1	MX30M25H00	MPXPRO: полнофункциональный ведущий контроллер с приводом электронного расширительного вентиля (плата RS485 и часы), 5 реле, электронный расширительный вентиль с шаговым двигателем, 2 выхода ШИМ-регулирующего, выход постоянного напряжения 0–10 В, датчики NTC/Pt1000, комплект соединительных разъемов с горизонтальными винтами
		1	IR00UGC300	Терминал (зеленые светодиоды, клавиатура)
		2/3	NTCO*0HP00	Датчик NTC, класс защиты P67, кабель l= *, диапазон от -50 до 50 °C
		1	NTCO*0HF01	Датчик NTC, класс защиты IP67, кабель l= * м, диапазон от -50 до 90 °C, навесной, комплект из 10 шт.
		1	SPKT0013R0	Логометрические датчики давления для контроллера MPXPRO: логометрический датчик давления со стальной розеткой SAE 1/4", 7/16"-20 UNF -2B, разъем PASCARD (один), выход постоянного напряжения 0–5 В, давление от -1 до 9,3 бар (0 до 150 psiA)
		1	SPKC00*310	Логометрические датчики давления для контроллера MPXPRO: логометрический датчик давления со стальной розеткой SAE 1/4", 7/16"-20 UNF -2B, разъем PASCARD (один), класс защиты IP67, кабель l= * м с литым разъемом PASCARD для SPKT*
1	E2V**BSF00	Электронный расширительный вентиль с 12 мм медными фитингами, типоразмер от 9 до 24		
1	E2VCABS600	Экранированный кабель электронного расширительного вентиля, длина 6 м		

Табл. 10.c

CAREL

CAREL INDUSTRIES - Headquarters

Via dell'Industria, 11 - 35020 Brugine - Padova (Italy)

Tel. (+39) 049.9716611 - Fax (+39) 049.9716600

e-mail: carel@carel.com - www.carel.com

Agenzia / Agency: