



## Комнатный термостат с автоматическим таймером и независимым управлением ГВС

**RDE100.1  
DHW**

для систем отопления

- Регулирование комнатной температуры,
- 2-позиционное управление Вкл/Выкл выходом на нагрев,
- Режимы: Комфорт, Экономия, Авто (таймер) и Защита,
- Независимое регулирование ГВС: Вкл/Авто/Выкл,
- Авто-таймер (расписание),
- Настраиваемые параметры регулирования и ввода в эксплуатацию,
- Питание от батарей DC 3 В (2 x 1.5 В, тип ААА).

### Применение

RDE100.1DHW используется для регулирования комнатной температуры в системах отопления с независимым регулированием ГВС.

Стандартное применение - жилые дома (квартиры). Для регулирования следующих компонентов систем и ГВС:

- Термических или зонавых клапанов,
- Газовых или нефтяных котлов,
- Вентиляторов,
- Насосов,

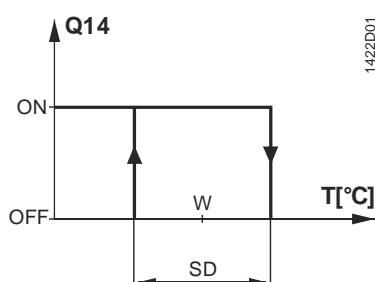
- Теплообменников,
- Последовательных водонагревателей,
- Малых системы отопления на воде.

## Функции

- Регулирование комнатной температуры по встроенному датчику,
- Выбор режима работы по нажатию клавиши режима,
- Настройка расписания (индивидуально на день, на 7 дней, на 5+2 дня),
- Вывод текущей температуры или уставки в градусах °C или °F,
- Блокировка кнопок (вручную),
- Блокировка уставки,
- Периодический запуск насоса,
- Сброс на заводские настройки для параметров регулирования и ввода эксплуатации,
- Независимое управление ГВС по расписанию (индивидуально на день, на 7 дней либо на 5+2 дня).

## Регулирование температуры

RDE100.1DHW измеряет температуру в помещении с помощью встроенного датчика и поддерживает заданную уставку температуры командами управления. Дифференциал переключения 1 К.



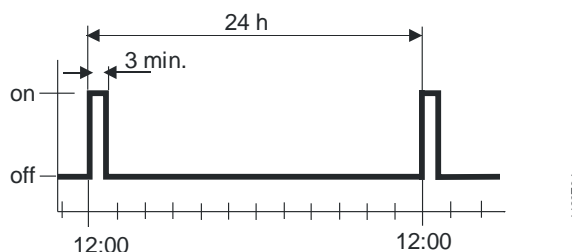
- T Комнатная температура
- SD Дифференциал переключения
- W Уставка комнатной температуры
- Q14 Выходной сигнал на нагрев

## Функция периодического запуска насоса

Может быть использована только при регулировании циркуляционного насоса или клапана!

Эта функция защищает насос или клапан от заклинивания в течение длительных периодов отключения. Насос периодически запускается на 3 минуты через каждые 24 часа в 12:00.

Параметр	Состояние насоса
P12 = 0 (По умолчанию)	Отключение насоса
P12 = 1	Включение насоса



## Сводка типов

Номер продукта	Номер заказа	Особенности
RDE100.1DHW	<b>S55770-T280</b>	Питание от батарей DC 3 В

## Заказ

При заказе указывайте, пожалуйста, номер продукта, номер заказа и описание позиции. Пример:

Номер продукта	Номер заказа	Описание
RDE100.1DHW	<b>S55770-T280</b>	Комнатный термостат с ГВС

Приводы и клапаны должны заказываться отдельно.

## Комбинации оборудования

Описание		Номер продукта	Техническое описание
Электромоторный привод		<b>SFA21..</b>	4863
Электротермический привод (на радиаторные клапаны)		<b>STA23..</b>	4884
Электротермический привод (для малых клапанов с ходом штока 2,5 мм)		<b>STP23..</b>	4884
Привод заслонок		<b>GDB..</b>	4634
Привод заслонок		<b>GSD..</b>	4603
Привод заслонок		<b>GQD..</b>	4604
Поворотный привод заслонок		<b>GXD..</b>	4622

## Конструкция

Комнатный термостат состоит из 2-х частей:

- Пластиковый корпус с платой электроники, элементами управления и датчиком комнатной температуры,
- Монтажная пластина с винтовыми клеммами.

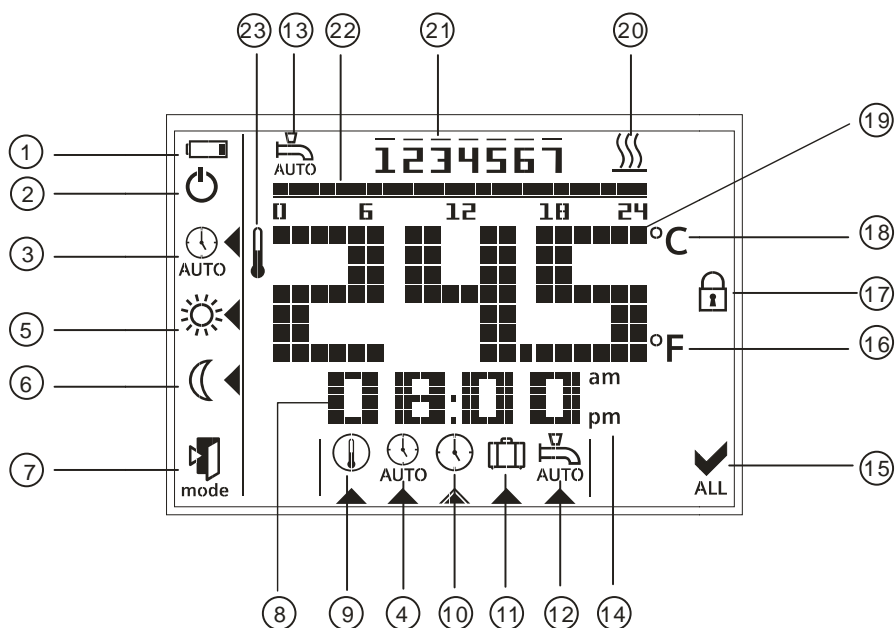
Корпус вставляется на монтажную пластину и фиксируется винтами.

## Эксплуатация и на- стройки



- 1) Клавиша режима работы
- 2) Установить
- 3) ОК
- 4) Клавиша увеличения значения
- 5) Клавиша уменьшения значения
- 6) Кнопка включения ГВС:  
Вкл/Авто/Выкл

## Дисплей

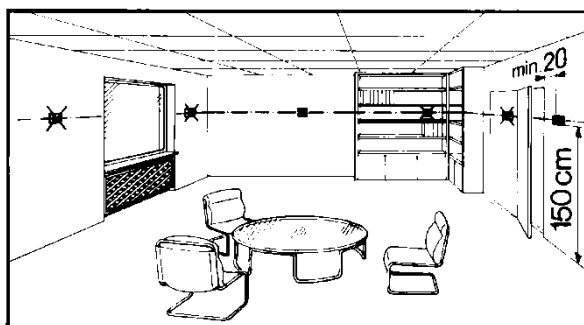







#	Символ	Описание	#	Символ	Описание
1		Сигнал о необходимости замены батареек	12		Просмотр и настройка расписания ГВС
2		Режим Защита (символ режима можно включить в настройках параметра)	13		Активировано расписание ГВС
3		Режим авто-таймера	14	am pm	Утро: 12-часовой формат День: 12-часовой формат

4		Просмотр и настройка расписания	15	✓ ALL	Подтверждение
5	☀	Режим "Комфорт"	16	°F	Комнатная температура в градусах Фаренгейта
6	☾	Режим Экономия	17	🔒	Включена блокировка клавиш
7	mode	Выход	18	°C	Комнатная температура в градусах Цельсия
8	12:00	Вывод времени	19	24.5	Вывод комнатной температуры, уставки и т.п.
9	🌡	Настройка постоянной уставки	20	🔥	Нагрев ВКЛ
10	🕒	Настройка дня и времени	21	1 2 3 4 5 6 7	Неделя: 1 = Пн .. 7 = Вс
11	🗓	Настройка праздничного дня	22	0 10 20 30	Полоса таймера (альтернативно используется как полоса таймера ГВС)
			23	🌡	Текущая комнатная температура

### Замечания по монтажу


Не устанавливайте термостат в нишах или книжных шкафах, за занавесками, выше или ниже источников тепла, на месте воздействия прямых солнечных лучей. Монтаж термостата производите на высоте 1,5 м над полом:



<b>Монтаж</b>		<ul style="list-style-type: none"> <li>Устанавливайте термостат в чистом и сухом месте, без воздействия прямых потоков воздуха из системы отопления/охлаждения оборудования, а также без воздействия капель или струй воды.</li> </ul>
<b>Подключение проводов</b>		См. инструкцию по монтажу M1429, поставляемую в комплекте с термостатом.
		<ul style="list-style-type: none"> <li>Убедитесь, что подключение, заземление и вводной предохранитель выполнены в соответствии с местными правилами электромонтажа.</li> </ul>
		<ul style="list-style-type: none"> <li>Корректно выбирайте размер сечения кабелей для термостата и исполнительных устройств.</li> </ul>
		<ul style="list-style-type: none"> <li>Используйте только приводы с клапаном для питания AC 24...230 В.</li> </ul>
		<ul style="list-style-type: none"> <li>Электропитание AC 230 В должно иметь внешний плавкий предохранитель или автоматический выключатель с номиналом тока не более 10 А.</li> </ul>
		<ul style="list-style-type: none"> <li>Отключайте электропитание перед снятием корпуса с монтажной пластины термостата.</li> </ul>

## Замечания по вводу в эксплуатацию


---

<b>Ввод в эксплуатацию</b>	<p>После включения питания термостат осуществляет сброс, в ходе которого все сегменты дисплея мигают, указывая на то, что сброс был проведён корректно. После сброса термостат готов для ввода в эксплуатацию квалифицированным персоналом систем ОВК.</p> <p>Параметры управления термостата могут быть перенастроены для обеспечения оптимальной производительности системы в целом. Пожалуйста, обратитесь к инструкции по эксплуатации CB1B1423, раздел "Вы хотите изменить параметры?".</p>
<b>Калибровка датчика</b>	<p>Если значение температуры на дисплее не совпадает с действительным измеренным значением комнатной температуры, то датчик температуры может быть перекалиброван. Для этого настройте параметр P04.</p>
<b>Блокировка уставки</b>	<p>Мы рекомендуем периодически пересматривать постоянные значения уставки температуры (для общественных мест) в параметрах P06 и P08 и изменять их по мере необходимости.</p>
<b>Скорость сканирования сенсорных кнопок</b>	<p>Поскольку термостат использует сенсорную технологию, для сведения энергопотребления к минимуму параметр P21 (регулируется от 0,25 до 1,5 секунд) позволяет настроить скорость сканирования сенсорных кнопок для пользователя. Функция доступна только для версий термостата с батарейным питанием и по умолчанию имеет значение 1 с.</p> <p>Это означает, что когда пользователь не нажимает на сенсорные кнопки в течение определённого времени, устройство работает в режиме энергосбережения и сенсорная панель работает со скоростью сканирования 1 с. (При условии выполнения 4 операций в день на термостате примерный срок службы батарей со скоростью сканирования 1 с составит 1 год. Если пользователь увеличит скорость сканирования, то срок службы батарей также увеличится.)</p>
<b>Замена батарей</b>	<p>Если появится символ батареи , то это означает, что батареи практически израсходованы и должны быть заменены. Используйте щелочные батареи типа AAA.</p>


RDE100.1DHW работает в следующих режимах: Комфорт, Экономия, Авто (таймер) и Защита. Различие режимов Комфорт и Экономия заключается только в значениях уставки.

Переключение между режимами Комфорт, Экономия и Защита происходит автоматически по авто-таймеру или нажатии кнопки **mode**.


### Режим "Комфорт"

Когда включен режим Комфорт, на дисплее появляется символ . Заданное значение уставки (20 °C) можно перенастроить путем нажатия сенсорных кнопок +/- .


### Режим "Экономия"

Когда включен режим Экономия, на дисплее появляется символ . Заданное значение уставки (16 °C) можно перенастроить путем нажатия сенсорных кнопок +/- .

### Режим "Защита"

Если температура опускается ниже 5 °C, блок защиты от замерзания автоматически включает выход на нагрев. Символ  отображается только в том случае, если активирован соответствующий параметр.

### Режим праздничного дня

Когда активирован режим праздничного дня, на дисплее появляется символ . Заданное значение (12 °C) и количество дней отсутствия пользователя можно отрегулировать путем нажатия на сенсорные кнопки + и - .





### Расписание

Если включен режим Авто-таймер, то переключение между режимами работы (Комфорт и Экономия) будет происходить автоматически. Доступны 3 настройки расписания: индивидуально по дням, на 7 дней или на 5+2 дня. Вы можете выбрать режим "Комфорт" или "Экономия" для каждого 15-минутного интервала в течение дня. В диапазоне от 0:00 до 24:00 полоса таймера позволит Вам настроить режим в течение всего выбранного дня (дней). Настройка по умолчанию для 7-дневного расписания:

Значение	День/дни	Режим "Комфорт"	Режим "Экономия"
по умолчанию	Пн 1) - Пт 5)	6:00 – 8:00 ч	22:00 – 6:00 ч
		17:00 – 22:00 ч	8:00 – 17:00 ч
	Сб (6) – Вс (7)	7:00 – 22:00 ч	22:00 – 7:00 ч

Пожалуйста, обратитесь к инструкции по эксплуатации CB1B1423, раздел "Вы хотите настроить собственное расписание?".

### ГВС и автоматический таймер ГВС

Нажмите  для включения нагрева ГВС. Нажмите сенсорную кнопку  снова, ГВС будет в статус "Авто", будет выводиться символ . Нажмите сенсорную кнопку  еще раз, нагрев ГВС будет выключен, символ на дисплее погаснет. Пожалуйста, обратитесь к инструкции по эксплуатации CB1B1423, раздел "Вы хотите включить ГВС?".

Во время автоматической работы ГВС будет переключаться в соответствии с расписанием ГВС. Вы можете включать или выключать ГВС для каждого 15-минутного интервала в течение дня. В диапазоне от 0:00 до 24:00 полоса таймера позволит Вам настроить включение или выключение ГВС в течение выбранного день (дней). Настройка по умолчанию для 7-дневного расписания ГВС:

Значение по умолчанию	День/дни	Управление ГВС Вкл	Управление ГВС Выкл
	Пн 1) - Пт 5)	6:00 – 8:00 ч	22:00 – 6:00 ч
		17:00 – 22:00 ч	8:00 – 17:00 ч
Сб (6) – Вс (7)	7:00 – 22:00 ч	22:00 – 7:00 ч	

Пожалуйста, обратитесь к инструкции по эксплуатации CB1B1423, раздел "Вы хотите настроить собственное расписание ГВС?".

## Замечания по обслуживанию

Термостаты не требуют обслуживания.

## Утилизация



В случае утилизации термостаты рассматриваются как электронные устройства, подпадающие под действие директивы Европейского союза 2011/65/EC (WEEE), и должно утилизироваться отдельно с бытовыми отходами. Все соответствующие нормы должны быть выполнены и устройства должны быть утилизированы соответствующим способом. Применимое действующее законодательство должно быть строго соблюдено.

## Технические характеристики



### Электропитание

Рабочее напряжение

- RDE100.1DHW

DC 3 В (2 x 1.5 В щелочных батарей AAA)

Срок службы батареи RDE100.1DHW (щелочные батареи типа AAA) рассчитывается на основе скорости сканирования сенсорных кнопок во время простоя (предполагается, что пользователь нажимает 4 кнопки в день):

Частота сканирования 0,25 с	Срок службы батарей 193 дня
Частота сканирования 0,50 с	Срок службы батарей 273 дня
Частота сканирования 1,00 с	Срок службы батарей 345 дней
Частота сканирования 1,50 с	Срок службы батарей 378 дней

### Управляющие входы

Управляющий Вход Q11-Nx (Com)	AC 24...230 В	макс. 5(2) А	мин. 8 мА
Управляющий Вход Q21-Nx (Com)	AC 24...230 В	макс. 5(2) А	мин. 8 мА

### Управляющие выходы

Клапан отопления или настенного котла:

Выход управления Q12 -Nx (НЗ-контакт)	(AC 24...230 В)	макс. 5(2) А	мин. 8 мА
Выход управления Q14 -Nx (НО-контакт)	(AC 24...230 В)	макс. 5(2) А	мин. 8 мА




Оборудование нагрева ГВС:

Выход управления Q22 -Nx (НЗ-контакт)	(AC 24...230 В)	макс. 5(2) А	мин. 8 мА
Выход управления Q24 -Nx (НО-контакт)	(AC 24...230 В)	макс. 5(2) А	мин. 8 мА

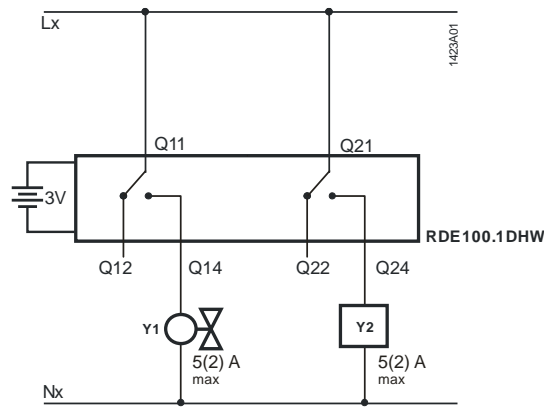
### Функциональные характеристики

Дифференциал переключения SD	1 К
Режим "Комфорт"	20 °C (5...35 °C)
Режим "Экономия"	16 °C (5...35 °C)
Режим праздничного дня	12 °C (5...35 °C) (Автономно)



	Встроенный датчик	
	Диапазон задания уставки	5...35 °С (режим Комфорт/Экономия)
	Точность при 25 °С	< ±0.5 К
	Температурный диапазон	±3.0 К
	Разрешение настроек и дисплеев	
	Уставки	0.5 °С
	Значения температуры	0.5 °С
Условия окружающей среды	Работа	По IEC 60721-3-3
	Климатические условия	Класс 3К5
	Температура	0...50 °С
	Влажность	<95% относительной влажности
	Транспортировка	По IEC 60721-3-2
	Климатические условия	Класс 2К3
	Температура	-25...60 °С
	Влажность	<95% относительной влажности
Нормы и стандарты	Механические условия	Класс 2М2
	Хранение	По IEC 60721-3-1
	Климатические условия	Класс 1К3
	Температура	-25...60 °С
	Влажность	<95% относительной влажности
	 соответствие директиве EMC	2004/108/EC
	Директива по низковольтному оборудованию	2006/95/ EC
	 Соответствие C-Tick	AS/NSZ 4251.1:1999
	 RoHS (Ограничение применения опасных веществ)	2011/65/EU
	Стандарты продукта	
	Автоматические электронные регуляторы для бытового и схожего применения	Общие требования EN 60730-1 Частные требования для устройств, измеряющих температуру EN 60730-2-9
	Электромагнитная совместимость	
Общие	Излучение	EN 61000-6-3
	Устойчивость	EN 61000-6-2
	Класс безопасности	II по EN 60730-1, EN 60730-2-9
	Класс загрязнений	II по EN 60730
	Степень защиты корпуса	IP30 по EN 60529
	Соединительные клеммы	1-жильные провода либо зачищенные многожильные 2 x 1.5 мм <sup>2</sup> или 1 x 2.5 мм <sup>2</sup> (мин. 0.5 мм <sup>2</sup> )
	Вес	0,167 кг
	Цвета крышки корпуса	RAL9003

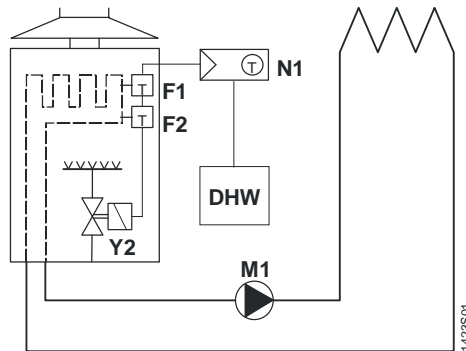
## Схемы подключения



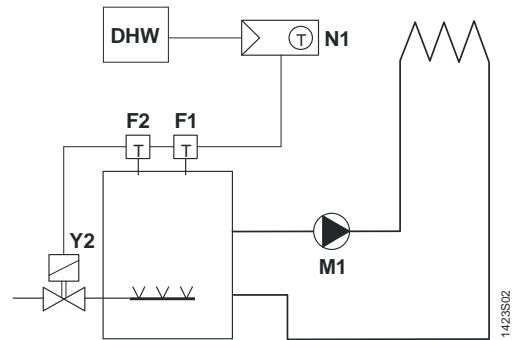
### Описание

- Lx Фаза, AC 24...230 В  
 Nx Нейтраль, AC 24...230 В  
 Y1 Клапан отопления или настенного котла  
 Y2 Оборудование нагрева ГВС

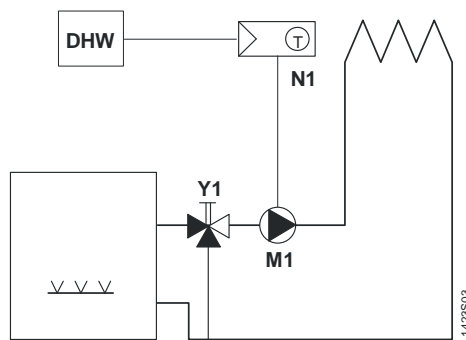
### Примеры применения



Прямое управление газовым настенным котлом и независимым управлением ГВС



Прямое управление газовым напольным котлом и независимым управлением ГВС



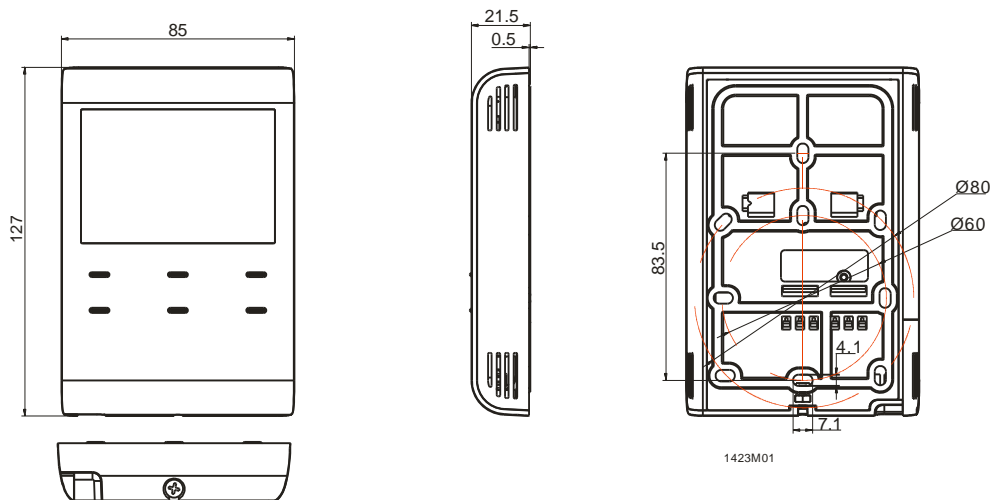
Прямое управление насосом контура отопления (предконтроль смешивающим клапаном вручную) и независимое управление ГВС

### Описание

- F1 Ограничительный термостат  
 F2 Термостат безопасности  
 M1 Циркуляционный насос  
 N1 комнатный термостат  
 Y1 RDE100.1DHW  
 Y2 Смешивающий 3-ходовой клапан с ручной настройкой  
 Магнитный клапан  
 ГВС Оборудование нагрева ГВС

## Размеры

Все размеры  
приведены в мм.



## Замечания

### Нагрев:

Из-за неизбежного саморазогрева провода под воздействием электрического тока, любые нагрузки более 3 А, подключенные к термостату, могут оказывать негативное влияние на поведение элементов управления и точность измерения температуры.