

Описание

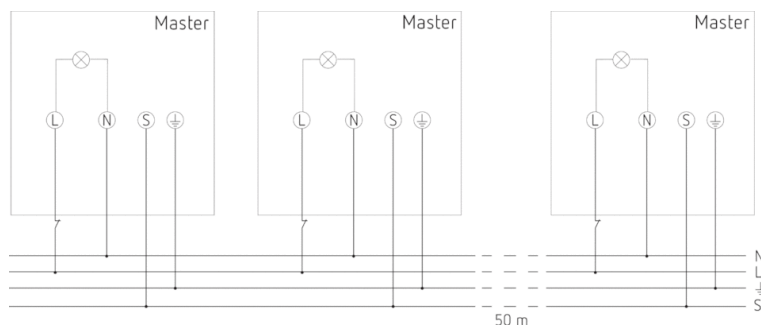


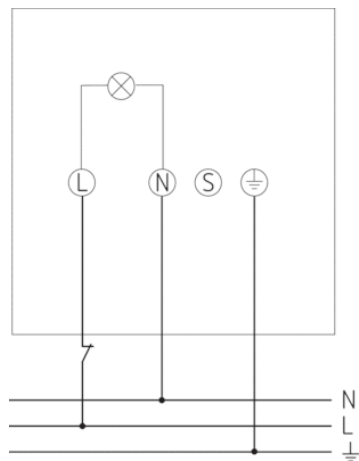
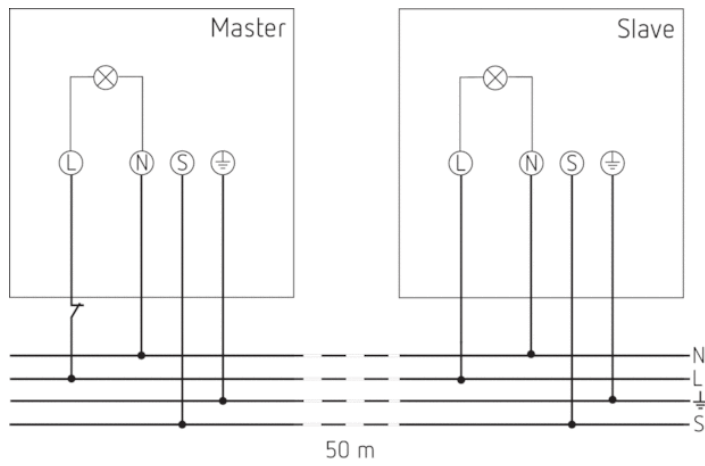
- LED светильник с датчиком движения
- 11 W (900 lm), Эквивалентен 140 Вт галогенному светильнику
- Может поворачиваться на 35° вправо/влево, на 60° вверх/вниз, на 180° назад
- Монтажная рамка включена в поставку
- Уличный, IP55
- Автоматическое включение по фактору присутствия людей в зоне обнаружения датчика и по уровню естественного освещения
- Угол зоны обнаружения 180°, дальность обнаружения 12 м
- Безбликовый свет. Эффект ауры, благодаря направлению света за светильник
- Функции: самообучение, тест, фотореле, диммирование, ночное отключение
- Подключение нескольких приборов в режиме Master/Master
- Ограничение зоны обнаружения с помощью накладок на линзу датчика
- Регуляторы настроек надежно защищены
- Дистанционное управление и настройка с помощью пультов theSenda P и theSenda S

Технические характеристики

Номинальное напряжение	230 V AC
Частота	50 – 60 Hz
Энергопотребление в режиме ожидания	~0,4 W
Измерение освещенности	Смешанное измерение освещенности
Тип монтажа	Настенный монтаж
Диапазон настройки яркости	5 – 800 lx или зависит только от присутствия
Мощность LED (световой поток)	11 W (900 lm)
Цветовая температура	4000 K
Угол зоны обнаружения	180°
высота установки	1,8 – 2,5 m
Задержка отключения освещения	10 s-20 min
Температура окружающей среды	-25 °C ... +45 °C
Класс электрической защиты	II
Степень защиты	IP 55

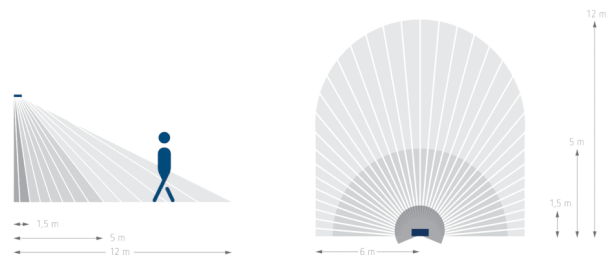
Пример подключения



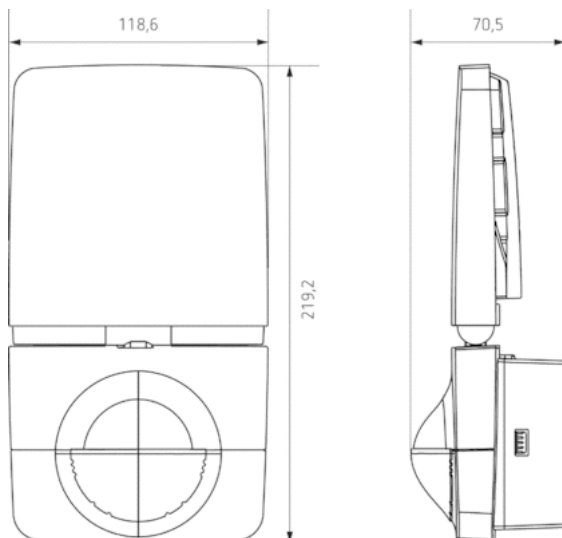


Зона обнаружения

Высота установки (A)	Head on to (r)	Диагональ (t)
2 m	5 m	12 m
2,5 m	4 m	10 m
3 m	4 m	8 m
3,5 m	4 m	6 m
4 m	2 m	4 m



Чертежи



Аксессуары

Corner angle theLeda P WH

- Артикул: 9070969
[Подробности ▶ www.theben.de](http://www.theben.de)



Spacer theLeda P WH

- Артикул: 9070971
[Подробности ▶ www.theben.de](http://www.theben.de)



theSenda P

- Артикул: 9070910
[Подробности ▶ www.theben.de](http://www.theben.de)



theSenda S

- Артикул: 9070911
[Подробности ▶ www.theben.de](http://www.theben.de)

