

Описание

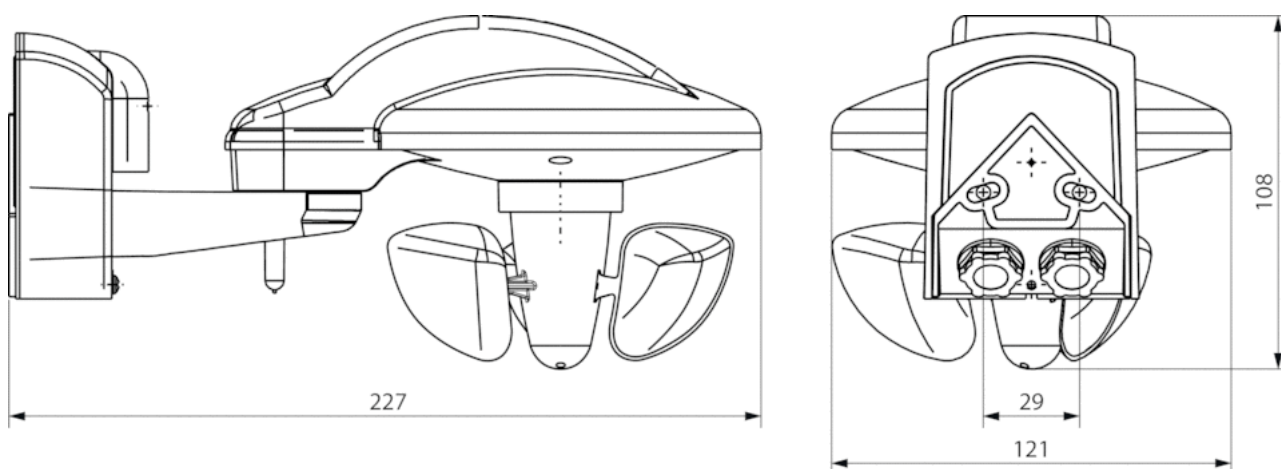


- Комбинированный датчик (метеостанция)
- Встроенный GPS приёмник для расчета времени восхода/заката солнца и определения положения солнца на небосклоне (например, для более точного управления углом наклона жалюзи)
- Для измерения скорости ветра, освещенности, температуры и наличия осадков
- Датчик осадков с подогревом (для исключения ложного срабатывания при выпадении росы)
- Для полностью автоматизированного управления приводами штор, роллет, жалюзи, тентов, маркиз и т.д. в зависимости от освещенности и местоположения солнца на небосклоне
- Измерение и анализ данных непосредственно в приборе
- Три датчика освещенности обеспечивают защиту от солнца по трем фасадам здания
- 4 дополнительных канала для подключения внешних KNX датчиков
- 6 логических каналов
- Возможность вывести измеряемые метеоданные на дисплей, например VARIA

Технические характеристики

Номинальное напряжение	15 – 34 V DC
Номинальное напряжение KNX	Шинное напряжение, ≤10 mA
Энергопотребление в режиме ожидания	<0,5 W
Тип монтажа	Настенный монтаж
Диапазон измерения яркости	1 – 100000 lx
Диапазон измерения температуры	-30 °C ... +60 °C
Диапазон измерения скорости ветра	2 – 30 m/s
Температура окружающей среды	-20 °C ... +55 °C
Класс электрической защиты	III
Степень защиты	IP 44

Чертежи



Артикул: 1409204

Аксессуары

Источник питания 24 V DC

- Артикул: 9079330
Подробности ▶ www.theben.de



????? ??? ?????????? WML1

- Артикул: 9070925
Подробности ▶ www.theben.de



????? ??? ?????????? ?????????????? ?? ??????/????? S

- Артикул: 9070928
Подробности ▶ www.theben.de

