

Описание

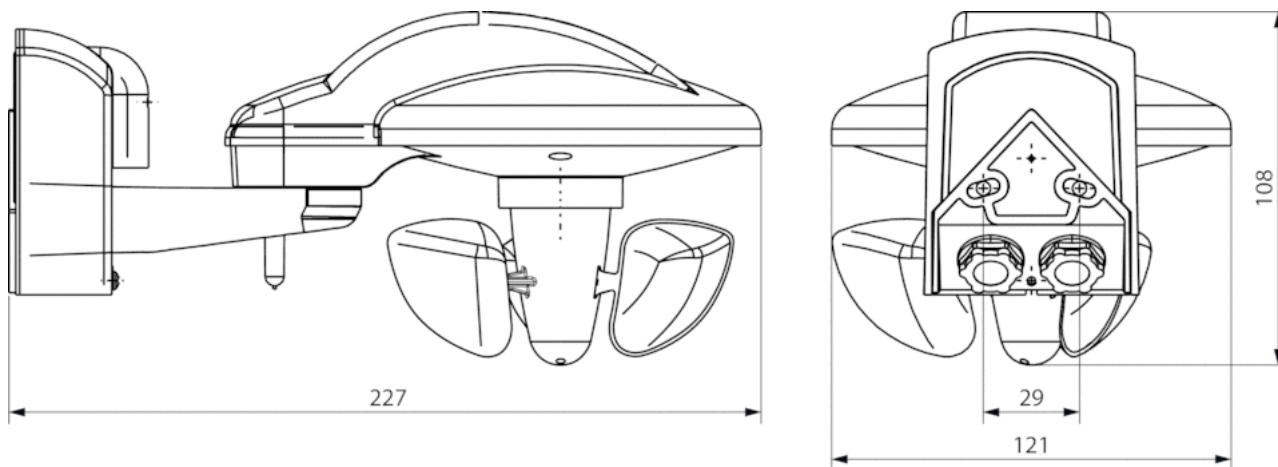


- Комбинированный датчик (метеостанция)
- Для управления шторами, жалюзи, роллетами, тентами, маркизами ит.д. в зависимости от осадков, температуры, силы ветра и яркости (в комбинации с LUXOR 411, LUXOR 408 S и/или LUXOR 409 S)
- Дополнительно можно подключить два датчика освещенности для контроля яркости на других фасадах

Технические характеристики

Тип монтажа	Накладной монтаж
Разъем для COM	EIB/KNX шина: YCYM или Y(ST)Y или витая пара J-Y(ST)Y / макс. длина 100 м
Диапазон настройки освещенности	1 – 100 lx
Диапазон настройки освещенности для функций солнцезащиты	1000 – 130000 lx
Диапазон измерения скорости ветра	1 – 20 m/s
Диапазон измерения температуры	-30 °C ... +60 °C
Температура окружающей среды	-20 °C ... +55 °C
Степень защиты	IP 44
Класс электрической защиты	II в соответствии с EN 60 730-1

Чертежи



Аксессуары

????? ??? ?????????? WML1

- Артикул: 9070925
[Подробности ▶ www.theben.de](http://www.theben.de)



????? ??? ?????????? ?????????????? ?? ?????/???????

- Артикул: 9070928
[Подробности ▶ www.theben.de](http://www.theben.de)

