


## Описание



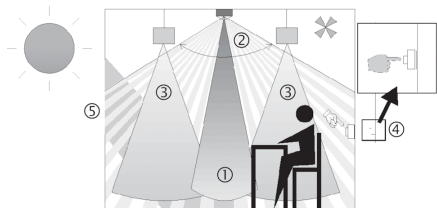
- Пассивный инфракрасный датчик присутствия потолочного монтажа
- Квадратная зона обнаружения (360°) (до 64 m<sup>2</sup>) облегчает планировку, исключает «слепые зоны»
- Автоматическое управление освещением в зависимости от освещенности и присутствия людей
- Подходит для всех типов ламп: люминесцентные (FL/PL/ESL), галогенные/накаливания, а так же светодиодные источники света
- Канал «Освещение»: реле 230В
- Автоматический и полуавтоматический режимы работы датчика
- Настраиваемый порог срабатывания по освещенности, функция «самообучения»
- «Самообучающаяся» задержка отключения: интеллектуальное снижение потребления электроэнергии
- Возможность подключения кнопок или выключателей для ручного управления освещением; автоматическое распознавание подключенных кнопок/выключателей
- Функция «Импульс» для управления другими приборами (например, лестничными таймерами, ПЛК и т.д.)
- Заводские настройки подходят для большинства случаев использования (не требуют долгой настройки)
- Крайне простая установка режима максимального энергосбережения с помощью новой функции «eco plus»
- Функция «Тест» для проверки настроек и зоны обнаружения
- Расширение зоны обнаружения в больших помещениях с помощью подключения датчиков в режимах Master/Slave или Master/Master (максимально 10 приборов)
- Потолочный врезной монтаж
- Возможен потолочный накладной монтаж с применением аксессуаров
- Дистанционное управление освещением с помощью пульта theSenda S; дистанционная настройка датчиков с помощью пульта SendaPro

## Технические характеристики

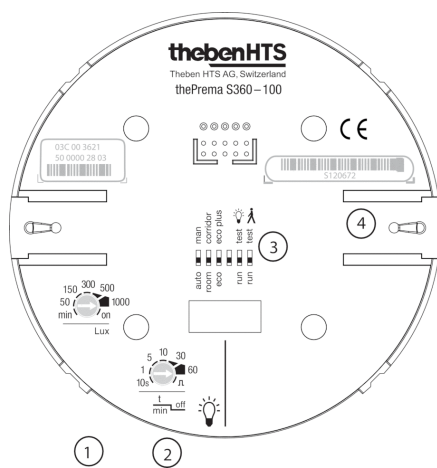
Номинальное напряжение	110 – 230 V AC ± 10 %
Частота	50 – 60 Hz
высота установки	2 – 3 m
Минимальная высота	> 1,7 m
Тип монтажа	Потолочный монтаж
Потребляемая мощность	~0,1 W
Измерение освещенности	Смешанное измерение освещенности
Диапазон настройки яркости	5 – 3000 lx
Задержка отключения освещения	10 s – 60 min
Тип контактов выхода «Освещение»	Реле 230 В/10 А μ-контактов
Лампы	Лампы накаливания/галогенные, Люминесцентные лампы, Энергосберегающие лампы, LEDs
Лампы накаливания/галогенные	2300 W
Энергосберегающие и люминесцентные лампы	1150 VA (cos φ = 0,5)
Мощность выхода включения	max. 800 A / 200 μs
Энергосберегающие и люминесцентные лампы (Количество электронных балластов)	16 x 54/58 W, 24 x 35/36 W, 8 x 2 x 54/58 W, 12 x 2 x 35/36 W
Светодиодные лампы < 2 W	60 W
Светодиодные лампы 2-8 W	180 W

Светодиодные лампы > 8 W	200 W
Тип подключения	Винтовые клеммы
Макс. диаметр сечение кабеля	max. 2 x 2,5 mm <sup>2</sup>
Размер скрываемой части корпуса	Ø 55 mm (NIS, PMI)
Температура окружающей среды	+0 °C ... +50 °C
Степень защиты	IP 40 (если установлен)
	Данный прибор соответствует требованиям директивы 2004/108/ЕС и директивы о низком напряжении 2006/95/ЕС.

## Описание

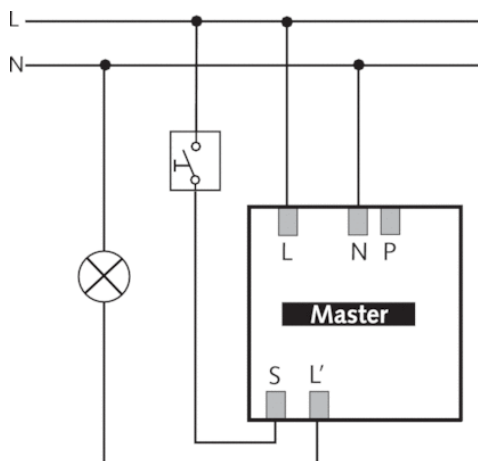


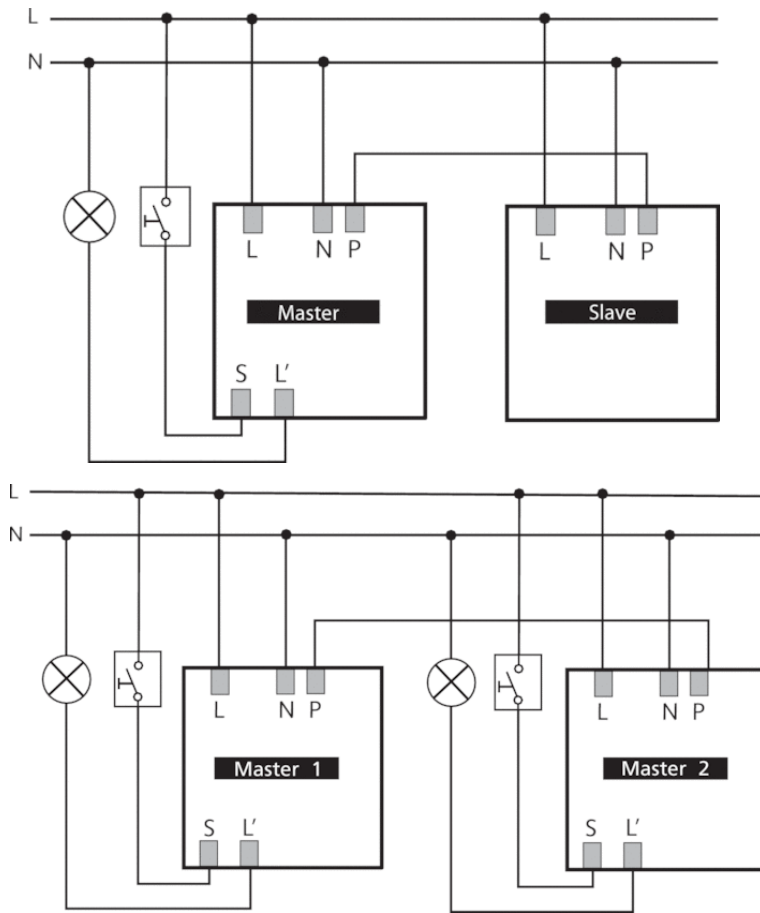
- 1 Смешанное измерение освещенности
- 2 Обнаружение присутствия
- 3 Искусственное освещение
- 4 Кнопка для ручного управления освещением
- 5 Incident day Освещение



- 1 Желаемый уровень освещенности (Lux)
- 2 Время задержки отключения освещения
- 3 DIP-переключатели
  - ! Vollautomat/Halbautomat
  - DIP1
  - DIP2 Treppenlichtfunktion: room/corridor
  - DIP3 eco/eco plus
  - DIP5 Test Licht: normaler Betrieb/Test
  - DIP6 Test Präsenz: normaler Betrieb/Gehtest!
- 4 Механический замок безопасности

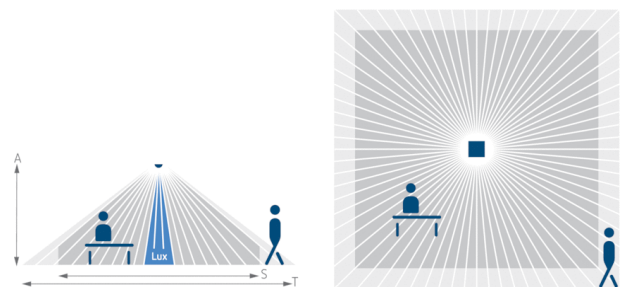
## Пример подключения



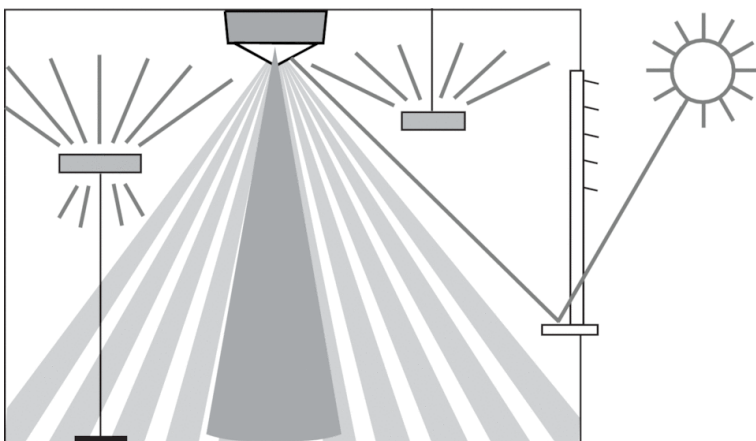


### Зона обнаружения

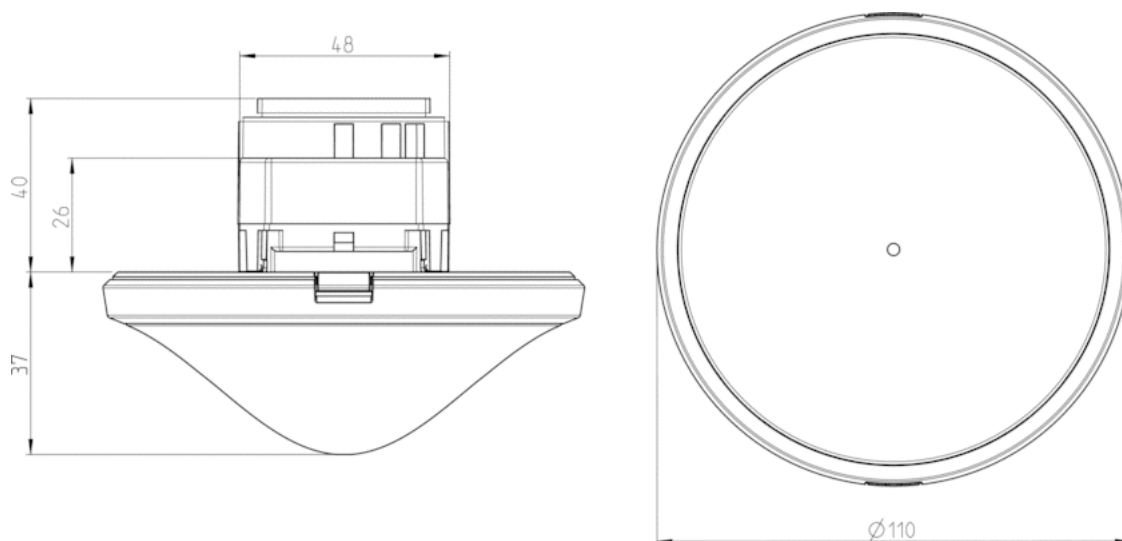
Высота установки (A)	Сидящие люди (S)	Идущие люди (T)
2 m	9 m <sup>2</sup>   3 m x 3 m	20 m <sup>2</sup>   4,5 m x 4,5 m ± 0,5 m
2,5 m	16 m <sup>2</sup>   4 m x 4 m	36 m <sup>2</sup>   6 m x 6 m ± 0,5 m
3 m	25 m <sup>2</sup>   5 m x 5 m	49 m <sup>2</sup>   7 m x 7 m ± 1 m
3,5 m	-	64 m <sup>2</sup>   8 m x 8 m ± 1 m



### Измерение освещенности



## Чертежи



## Аксессуары

### Surface frame 110A WH

- Артикул: 9070912  
[Подробности ► www.theben.de](http://www.theben.de)



### SendoPro 868-A

- Артикул: 9070675  
[Подробности ► www.theben.de](http://www.theben.de)



### theSenda P

- Артикул: 9070910  
[Подробности ► www.theben.de](http://www.theben.de)



### theSenda S

- Артикул: 9070911  
[Подробности ► www.theben.de](http://www.theben.de)



### Ceiling installation box 73A

- Артикул: 9070917  
[Подробности ► www.theben.de](http://www.theben.de)



### QuickSafe

- Артикул: 9070531  
[Подробности ► www.theben.de](http://www.theben.de)



## Выбор продукта

Тип монтажа	Канал	Номинальное напряжение	Цвет	Тип	Артикул
Потолочный монтаж	Освещение	110 – 230 V AC	Белый	thePrema S360-100 E UP WH	2070600
Потолочный монтаж	Освещение	110 – 230 V AC	серый	thePrema S360-100 E UP GR	2070601

## Тип монтажа

