


Описание



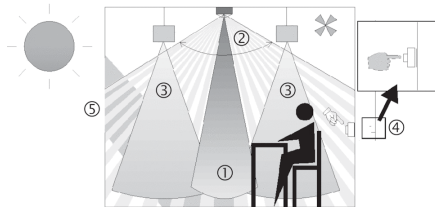
- Пассивный инфракрасный датчик присутствия потолочного монтажа
- Квадратная зона обнаружения (360°) (до 100 м²) облегчает планировку, исключает «слепые зоны»
- Автоматическое управление освещением в зависимости от освещенности и присутствия людей; управление системами ОВК в зависимости от присутствия людей
- Подходит для всех типов ламп: люминесцентные (FL/PL/ESL), галогенные/накаливания, а так же светодиодные источники света
- Два режима измерения освещенности: в точке (spot) или по площади (wide).
- Канал «Освещение»: реле 230В
- Автоматический и полуавтоматический режимы работы датчика
- Настраиваемый порог срабатывания по освещенности, функция «самообучения»
- «Самообучающаяся» задержка отключения: интеллектуальное снижение потребления электроэнергии
- Автоматическое уменьшение задержки отключения в случае кратковременного присутствия людей
- Возможность подключения кнопок или выключателей для ручного управления освещением; автоматическое распознавание подключенных кнопок/выключателей
- Функция «Импульс» для управления другими приборами (например, лестничными таймерами, ПЛК и т.д.)
- Канал «Присутствие», только по присутствию (без контроля освещенности), сухие контакты (канал для управления системами ОВК)
- Режим света и реле присутствия можно гибко выбрать с помощью пульта дистанционного управления SendoPro
- Настраиваемые задержки включения и отключения
- Мониторинг помещения с распознаванием типа малейших движений (распознавание поведения людей в комнате, для оптимизации автоматического управления освещением)
- Заводские настройки подходят для большинства случаев использования (не требуют долгой настройки)
- Крайне простая установка режима максимального энергосбережения с помощью новой функции «eco plus»
- Функция «Тест» для проверки настроек и зоны обнаружения
- Расширение зоны обнаружения в больших помещениях с помощью подключения датчиков в режимах Master/Slave или Master/Master (максимально 10 приборов)
- Потолочный врезной монтаж
- Возможен потолочный накладной монтаж с применением аксессуаров
- Дистанционное управление освещением с помощью пульта theSenda S; дистанционная настройка датчиков с помощью пульта SendoPro

Технические характеристики

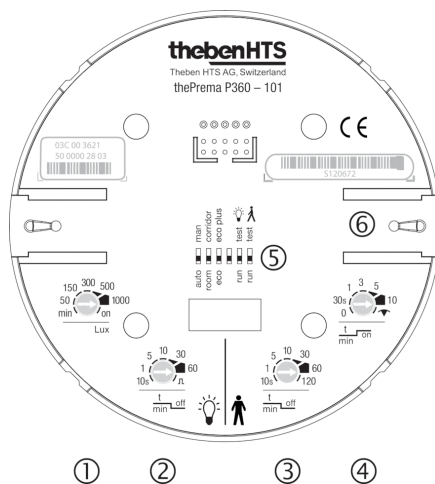
Номинальное напряжение	110 – 230 V AC ± 10 %
Частота	50 – 60 Hz
высота установки	2 – 10 m
Минимальная высота	> 1,7 m
Тип монтажа	Потолочный монтаж
Потребляемая мощность	~0,1 W
Измерение освещенности	Смешанное измерение освещенности
Диапазон настройки яркости	5 – 3000 lx
Задержка отключения освещения	10 s – 60 min
Тип контактов выхода «Освещение»	Реле 230 В/10 А μ-контактов

Лампы	Лампы накаливания/галогенные, Люминесцентные лампы, Энергосберегающие лампы, LEDs
Лампы накаливания/галогенные	2300 W
Энергосберегающие и люминесцентные лампы	1150 VA ($\cos \varphi = 0,5$)
Мощность выхода включения	max. 800 A / 200 μ s
Энергосберегающие и люминесцентные лампы (Количество электронных балластов)	16 x 54/58 W, 24 x 35/36 W, 8 x 2 x 54/58 W, 12 x 2 x 35/36 W
Светодиодные лампы < 2 W	60 W
Светодиодные лампы 2-8 W	180 W
Светодиодные лампы > 8 W	200 W
Задержка включения выхода Присутствие	0 s – 10 min Мониторинг помещения
Задержка отключения, выход «Присутствие»	10 s – 120 min
Тип контактов выхода «Присутствие»	Реле Безпотенциальные
Коммутационная способность Присутствие	50 W / 50 VA (max. 2 A), min. 0,5 mV / 10mA
Тип подключения	Винтовые клеммы
Макс. диаметр сечение кабеля	max. 2 x 2,5 mm ²
Размер скрываемой части корпуса	Ø 55 mm (NIS, PMI)
Температура окружающей среды	+0 °C ... +50 °C
Степень защиты	IP 40 (если установлен)
	Данный прибор соответствует требованиям директивы 2004/108/ЕС и директивы о низком напряжении 2006/95/ЕС.

Описание

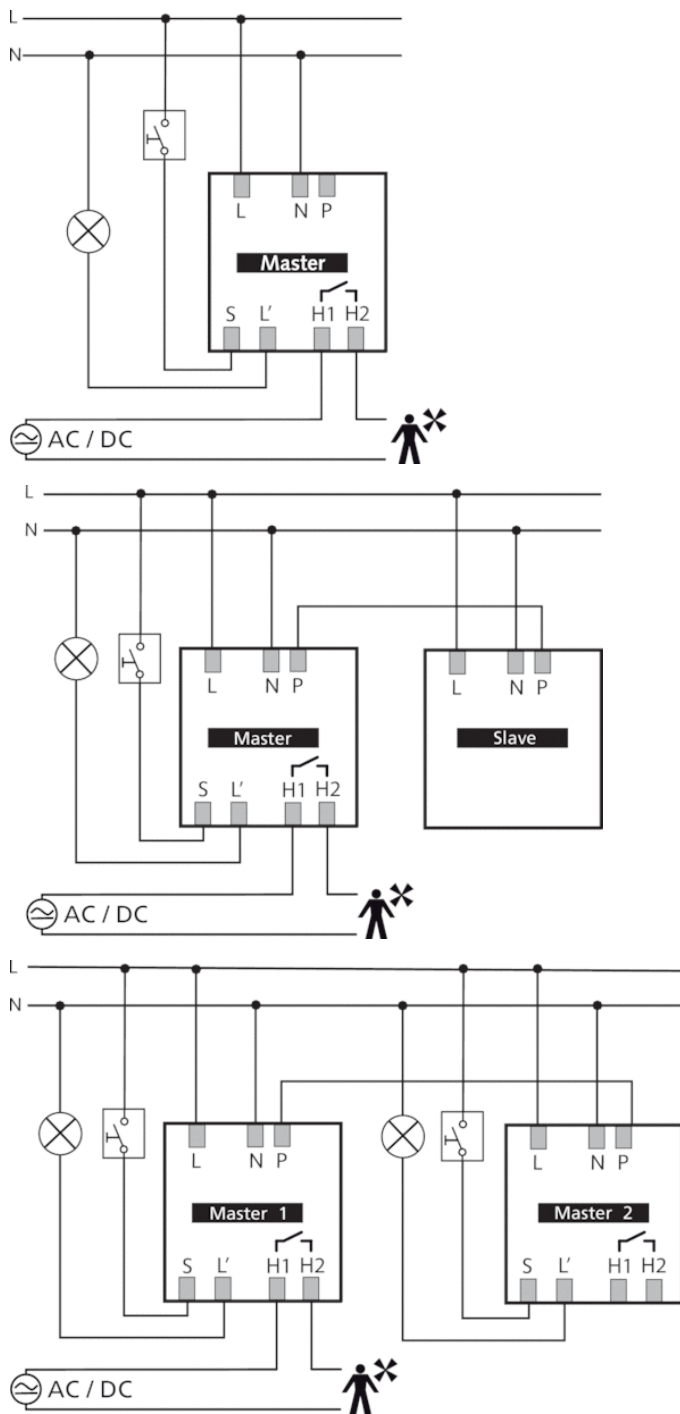


- 1 Смешанное измерение освещенности
- 2 Обнаружение присутствия
- 3 Искусственное освещение
- 4 Кнопка для ручного управления освещением
- 5 Incident day Освещение



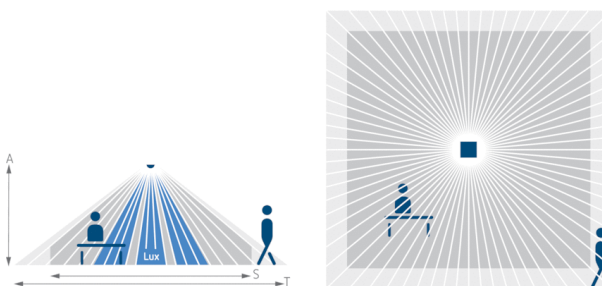
- 1 Желаемый уровень освещенности (Lux)
- 2 Время задержки отключения освещения
- 3 Задержка отключения, выход «Присутствие»
- 4 Задержка включения выхода Присутствие
- 5 DIP-переключатели
! Vollautomat/Halbautomat
DIP1
DIP2 Treppenlichtfunktion: room/corridor
DIP3 eco/eco plus
DIP5 Test Licht: normaler Betrieb/Test
DIP6 Test Präsenz: normaler Betrieb/Gehtest!
- 6 Механический замок безопасности

Пример подключения

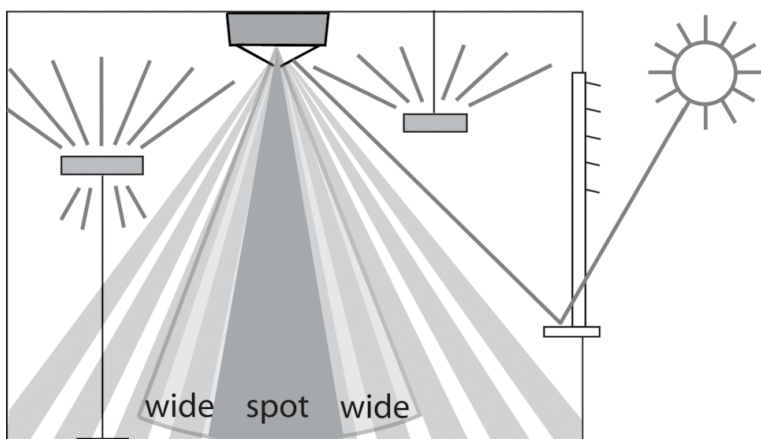


Зона обнаружения

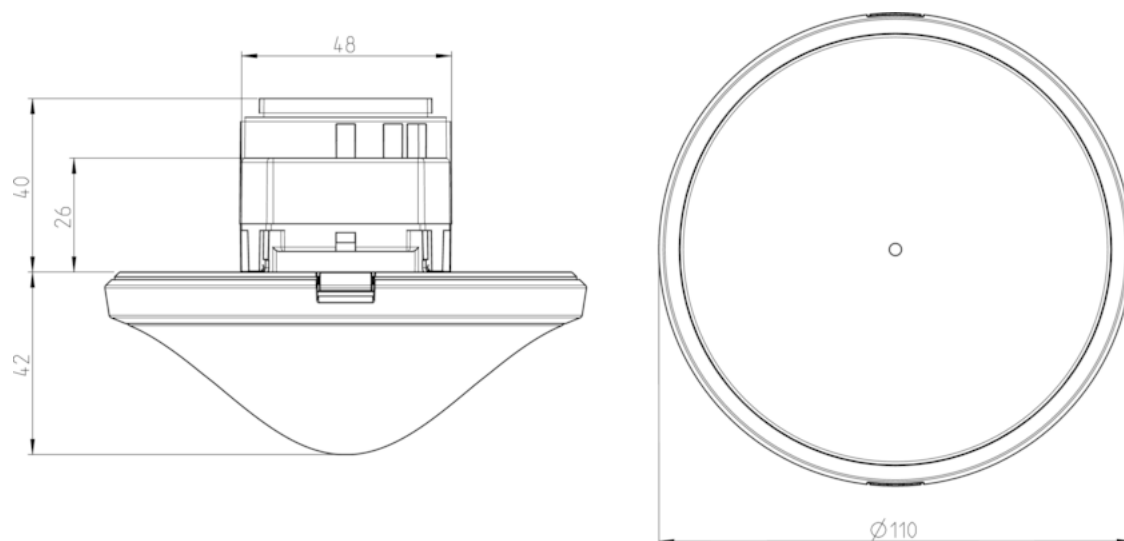
Высота установки (A)	Сидящие люди (S)	Идущие люди (T)
2 m	20 m ² 4,5 m x 4,5 m	36 m ² 6 m x 6 m ± 0,5 m
2,5 m	36 m ² 6 m x 6 m	64 m ² 8 m x 8 m ± 0,5 m
3 m	49 m ² 7 m x 7 m	81 m ² 9 m x 9 m ± 1 m
3,5 m	64 m ² 8 m x 8 m	100 m ² 10 m x 10 m ± 1 m
5 m	–	144 m ² 12 m x 12 m ± 1,5 m
10 m	–	400 m ² 20 m x 20 m ± 2 m



Измерение освещенности



Чертежи



Аксессуары

Surface frame 110A GR

- Артикул: 9070913
Подробности ▶ www.theben.de



SendoPro 868-A

- Артикул: 9070675
Подробности ▶ www.theben.de



theSenda P

- Артикул: 9070910
Подробности ▶ www.theben.de



theSenda S

- Артикул: 9070911
Подробности ▶ www.theben.de



Ceiling installation box 73A

- Артикул: 9070917
Подробности ▶ www.theben.de



QuickSafe

- Артикул: 9070531
Подробности ▶ www.theben.de



Выбор продукта

Тип монтажа	Канал	Номинальное напряжение	Цвет	Тип	Артикул
Потолочный монтаж	Освещение Присутствие	110 – 230 V AC	Белый	thePrema P360-101 E UP WH	2070105
Потолочный монтаж	Освещение Присутствие	110 – 230 V AC	серый	thePrema P360-101 E UP GR	2070106

Тип монтажа

