

Описание



- Пассивный инфракрасный потолочный датчик присутствия врезного монтажа
- Врезной монтаж. Рамки различных цветов.
- Квадратная зона обнаружения 360° (до 64 м2) облегчает выбор мест установки датчиков, исключает "слепые зоны" в помещении.
- Автоматическое управление освещением и системами ОВК
- Настраиваемая зона обнаружения (стандартная и уменьшенная). Настраивается через ETS или с помощью пульта ДУ
- Механически изменяемый наклон зеркальной оптической системы для сдвига зоны обнаружения
- Измерение смешанной освещенности. Подходит для любых типов: лампы накаливания, галогенные лампы, люминесцентные лампы (FL/PL/ESL), светодиодные источники света
- 3 канала адаптивного измерения освещенности
- 2 канала «Освещение» C1, C2 с двумя датчиками освещенности и дополнительный канал C3 без датчика освещенности
- Коммутация on/off или диммирование, в том числе с поддержанием постоянной освещенности и режимом Stand-by (дежурный счет)
- Режим On/Off с плавными включением и отключением света
- Переключение автоматического и полуавтоматического режимов работы (полуавтоматический режим для ручного управления освещением с помощью выключателей)
- Текущее значение освещенности или значение освещенности в люксах может быть установлено, как порог срабатывания, с помощью ETS, на самом датчике или с помощью пульта ДУ
- Функции обучения порога освещенности и заданного значения освещенности
- Задержка отключения может быть задана в ETS, на самом датчике или с помощью пульта ДУ
- Самообучающаяся задержка отключения (настраивается в ETS или с помощью пульта ДУ)
- Автоматическое сокращение задержки отключения при кратковременном присутствии (функция "Кратковременное присутствие")
- 2 канала «Присутствие» C4, C5, регулируемые отдельно друг от друга
- Настраиваемые задержки включения и отключения для каналов «Присутствие»
- Мониторинг помещения с настраиваемой чувствительностью обнаружения
- Установка поправочных коэффициентов для коррекции измерения освещенности
- Настраиваемая чувствительность обнаружения
- Крайне простая и быстрая установка режима энергосбережения с помощью новой функции «Eco plus»
- Функция «Тест» для проверки зоны обнаружения и правильности настроек
- Сценарии освещения
- Включение нескольких датчиков по схемам Master/Slave или Master/Master
- Простой монтаж в подвесные потолки
- Доступны аксессуары для накладного монтажа (опция)
- Пульт пользователя «theSenda S» (опция)
- Пульт инженера «SendoPro» (опция)
- Пульт сервисных служб «theSenda P» (опция)

Технические характеристики

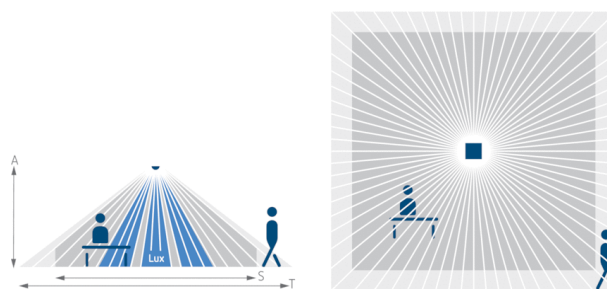
Номинальное напряжение KNX	Шинное напряжение, ca. 8 mA
высота установки	2 – 3 m
Минимальная высота	> 1,7 m

Артикул: 2039101

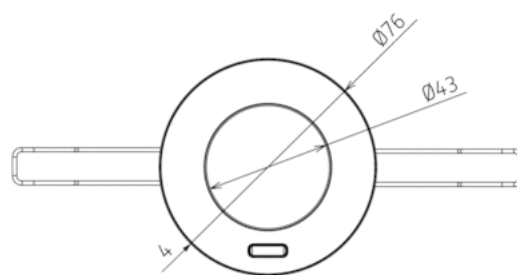
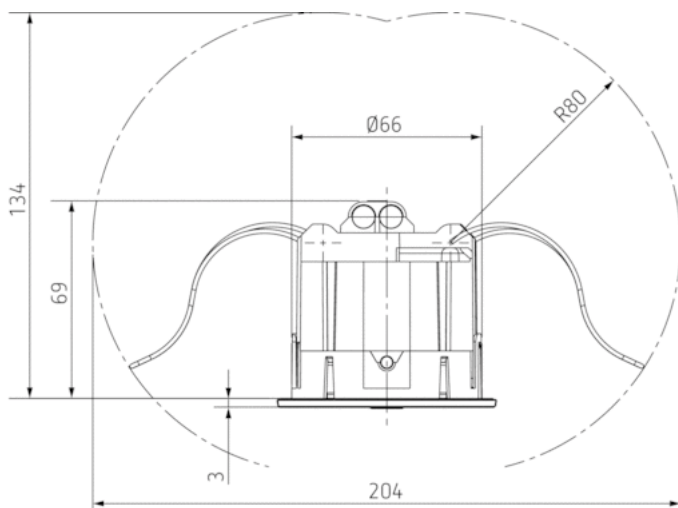
Диапазон настройки яркости	10 – 3000 lx
Угол зоны обнаружения	360
Тип подключения	Пружинные клеммы
Тип монтажа	Потолочный монтаж
Задержка отключения освещения	30 s - 60 min
Лампы	Энергосберегающие лампы, Люминесцентные лампы, Лампы накаливания/галогенные, LEDs
Измерение освещенности	Смешанное измерение освещенности
Время режима ожидания Освещение	30 s – 60 min , включено, не активный
Яркость в режиме ожидания	1 – 25 %
Задержка отключения, выход «Присутствие»	10 s - 120 min
Задержка включения выхода Присутствие	10 s – 30 min , не активный
Температура окружающей среды	+0 °C ... +50 °C
Цвет	Черный (сопоставим с RAL 9005)
Степень защиты	IP 20

Зона обнаружения

Высота установки (A)	Сидящие люди (S)	Идущие люди (T)
2 m	9 m ² 3 m x 3 m	20 m ² 4,5 m x 4,5 m ± 0,5 m
2,5 m	16 m ² 4 m x 4 m	36 m ² 6 m x 6 m ± 0,5 m
3 m	20 m ² 4,5 m x 4,5 m	49 m ² 7 m x 7 m ± 1 m
3,5 m	–	64 m ² 8 m x 8 m ± 1 m



Чертежи



Артикул: 2039101

Аксессуары

Surface frame 75A BK

- Артикул: 9070950
[Подробности ▶ www.theben.de](http://www.theben.de)



SendoPro 868-A

- Артикул: 9070675
[Подробности ▶ www.theben.de](http://www.theben.de)



theSenda P

- Артикул: 9070910
[Подробности ▶ www.theben.de](http://www.theben.de)



theSenda S

- Артикул: 9070911
[Подробности ▶ www.theben.de](http://www.theben.de)

