

2-фазный термостат защиты от замерзания, с активным и релейным выходом

Электронный термостат защиты от замерзания / реле контроля замерзания THERMASREG® FS, с аналоговым и релейным выходом, активным по всей длине гибким датчиком из меди, дополнительным управляющим входом 0 - 10 В и суммирующим выходом 0 - 10 В. Служит для контроля систем кондиционирования воздуха, теплообменных аппаратов, отопительных батарей и аналогичных установок в целях предотвращения замерзания и повреждений при переохлаждении. Обнаруживает выход за нижнюю границу температуры на наиболее холодном участке измерения. При обрыве капилляра, неисправности питающего напряжения или электрическом повреждении устройства реле автоматически переключается в положение «мороз» (Frost). В комплект поставки включены монтажные скобы МК-05-K.

FS



ТЕХНИЧЕСКИЕ ДАННЫЕ

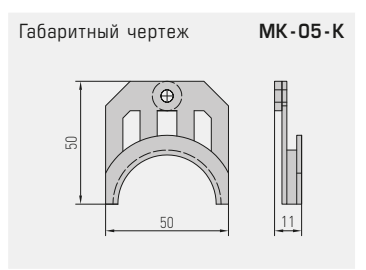
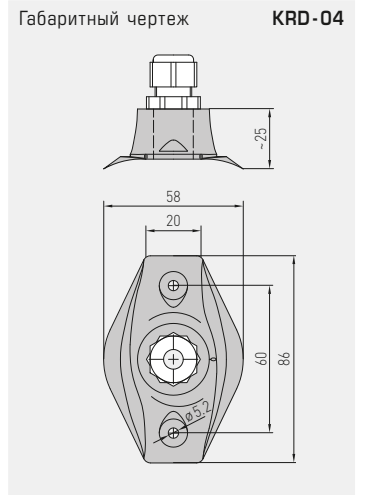
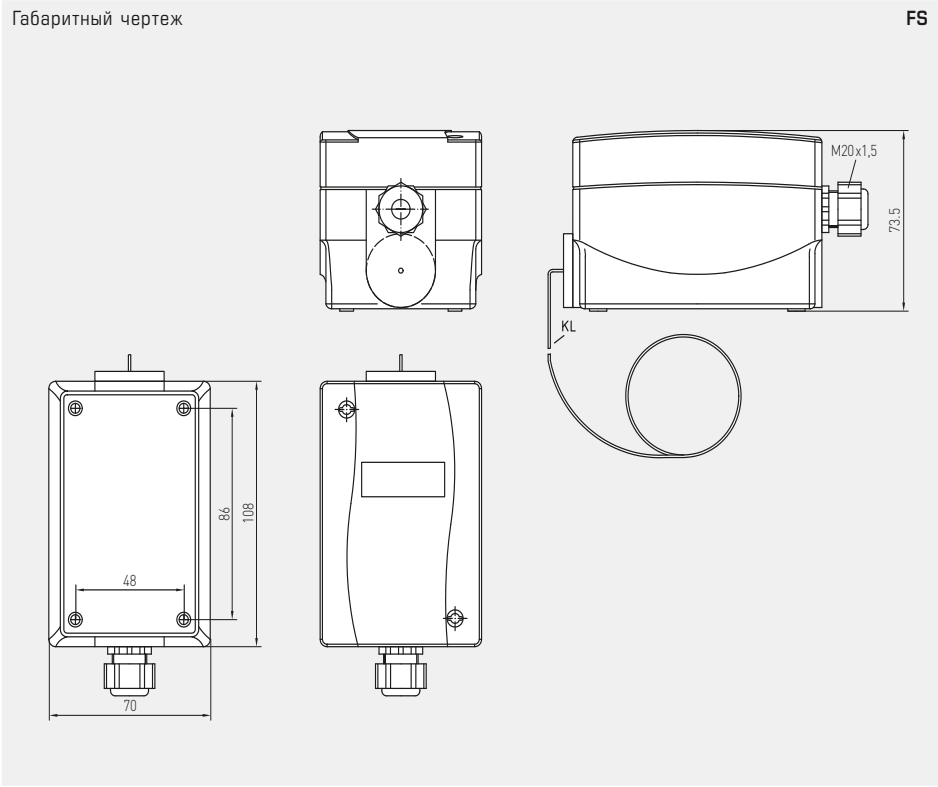
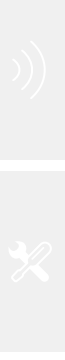
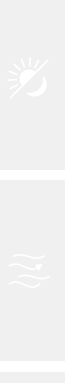
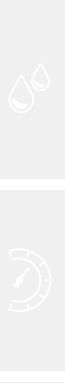
Напряжение питания:	24 В переменного / постоянного тока
Диапазон измерения:	0...+15 °С
Выход:	1 x 0 - 10 В (соответствует 0...+15 °С) 1 x 0 - 10 В суммирующий выход (сигнал «мороз» и управляющее напряжение) 1 x беспотенциальный переключающий контакт, (24 В), диапазон уставки 0...+15 °С (опционально – с инвертированным выходным сигналом, см. таблицу)
Температура окружающей среды (корпус):	-15...+50 °С
Потребляемый ток:	макс. 10 мА при 24 В постоянного тока
Точность:	±1 К (при +10 °С)
Гистерезис ступени переключения:	2 К
Чувствительный элемент и капилляр:	медь, активен по всей длине датчика, мин. 25 см
Температура: (чувствительный элемент и капилляр)	-20...+60 °С (капиллярная трубка на расстоянии > 20 см от корпуса)
Корпус:	пластик, полиамид, 30 % усиление стеклянными шариками, цвет – транспортный белый (аналогичен RAL 9016)
Размеры корпуса:	108 x 70 x 73,5 мм (Thor 2)
Присоединение кабеля:	M 20 x 1,5; с разгрузкой от натяжения
Температура окружающей среды:	максимальная рабочая температура: +70 °С (+158 °F) минимальная рабочая температура: w + мин. +2 °С (мин. +3,6 °F) хранение / транспортировка: -30...+70 °С (-22...+158 °F)
Монтаж / подключение:	при помощи монтажных скоб МК-05-K (содержатся в комплекте поставки)
Электрическое подключение:	0,14–1,5 мм ² , по винтовым зажимам
Время включения / установления	< 1 мин
Время срабатывания:	t ₉₀ < 5 с
Допустимая относительная влажность воздуха:	< 95 %, без конденсата
Класс защиты:	III (согласно EN 60 730)
Степень защиты:	IP 65 (согласно EN 60 529)
Нормы:	соответствие СЕ-нормам, электромагнитная совместимость согласно EN 61326, директива 2004 / 108 / ЕС



S+S REGELTECHNIK

THERMASREG® FS

2-фазный термостат защиты от замерзания,
с активным и релейным выходом



2-фазный термостат защиты от замерзания, с активным и релейным выходом

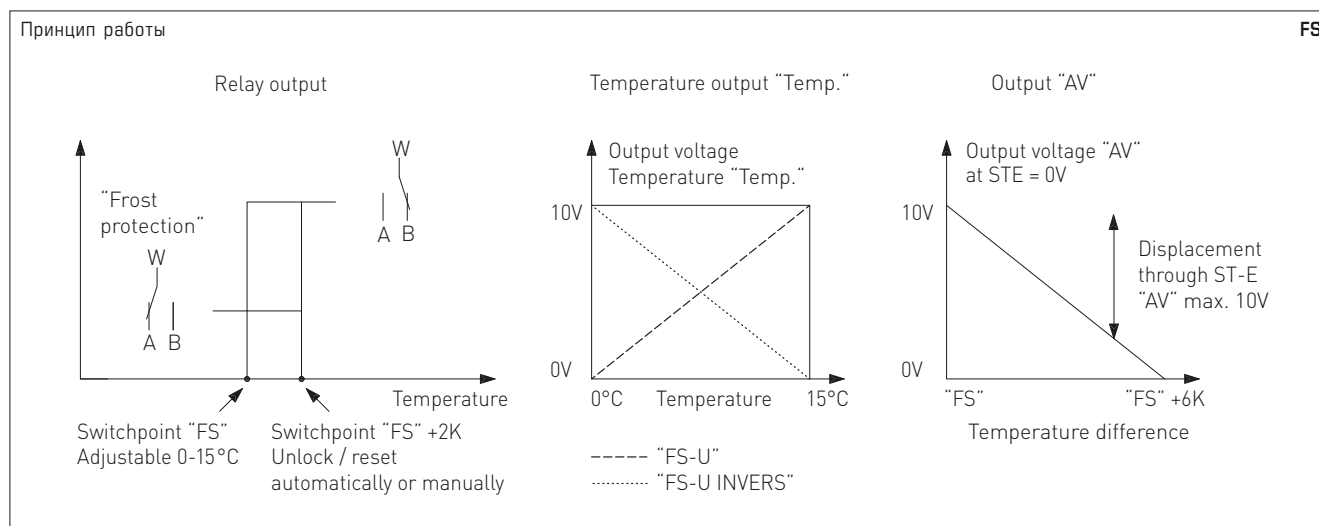
ПРИНЦИП РАБОТЫ:

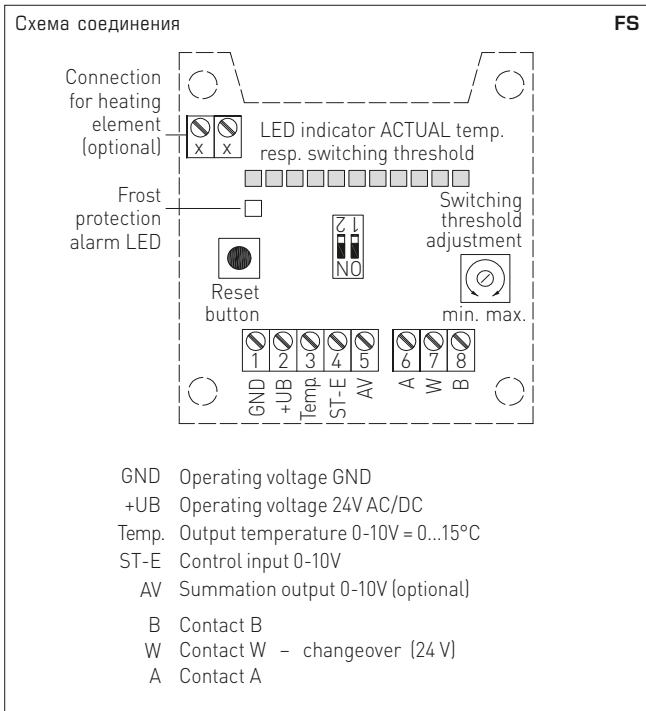
Благодаря используемому наполнителю в медной капиллярной трубке реле защиты от замерзания возникает сигнал давления, пропорциональный температуре, наименьшей по всей длине капилляра (однако не менее 200 мм). Этот сигнал преобразуется датчиком в электрический сигнал и усиливается электроникой. Генерируемый при этом стандартный сигнал 0–10 В соответствует температурному диапазону 0...15 °С. Это напряжение подводится к зажиму «Temp.». Дополнительно при помощи подстроечного регулятора (270°) возможно задание порога срабатывания беспотенциального переключателя в диапазоне от 0 °С (крайнее левое положение) до 15 °С (крайнее правое положение). При падении температуры ниже этого порога срабатывания «FS» выход реле переключается в положение «защита от замерзания» (замыкаются контакты «W» и «А»). Если температура увеличивается до значения, на 2К превышающего установленный порог срабатывания «FS», то при активном автоматическом режиме происходит переключение в нормальный режим работы. Реле возвращается в исходное положение (соединены контакты «W» и «В»). В ручном режиме не происходит автоматическое переключение выхода реле даже при превышении температуры «FS» +2К: требуется перевод в исходное состояние нажатием кнопки «Reset» (сброс) или отключением прибора от питающего напряжения.

Кроме того, имеется второй выход напряжения «AV» 0–10 В. Если напряжение на входе «ST-E» составляет 0В, то напряжение на выходе «AV» равно нулю лишь в случае, когда измеренная температура не ниже значения, на 6К превышающего установленный порог срабатывания «FS». Если измеренная температура падает ниже порога «FS» +6К, напряжение на выходе «AV» начинает линейно расти от 0В до 10В. Рост напряжения составляет 1,67В на 1К приближения к установленному порогу срабатывания «FS». Таким образом, выходное напряжение равно 10В при измеренной температуре, равной «FS». При увеличении напряжения «ST-E» на эту же величину повышается и выходное напряжение «AV». Таким образом, «AV» является суммирующим выходом для входных величин «ST-E» и «мороз». Величина «мороз» задает при этом поведение выхода «AV» при «STE-E» = 0В. Максимальное значение выходного напряжения равно 10В.

При обрыве капилляра или электрическом повреждении прибора релейный выход автоматически переключается в состояние «защита от замерзания» (соединены контакты «W» и «А»).

Кроме того, доступен термостат защиты от замерзания «FS» с инвертированным выходным сигналом. При «FS INVERS» выдается инвертированный выходной сигнал: 0–10 В соответствуют +15...0 °С.





Сброс после срабатывания защиты от замерзания (регулируемый)	DIP 2
автоматически	ON
вручную	OFF

Диапазон измерения температуры (регулируемый)	DIP 1
0...+15°C	ON
(не задействован)	OFF

Светодиодный индикатор фактической температуры или порога переключения в °C											
Диапазон измерения	светодиод 1	светодиод 2	светодиод 3	светодиод 4	светодиод 5	светодиод 6	светодиод 7	светодиод 8	светодиод 9	светодиод 10	светодиод 11
0...+15°C	0	+1,5	+3,0	+4,5	+6,0	+7,5	+9,0	+10,5	+12,0	+13,5	+15,0

THERMASREG® FS – 2-фазный термостат защиты от замерзания				
Тип / WG02	Диапазон измерения	Выход	Длина датчика	Арт. №
FS		(стандартный)		
FS1-U	0...+15°C	2 x 0-10 В, 1 x переключающий	3,0 м	1102-1012-0100-000
FS2-U	0...+15°C	2 x 0-10 В, 1 x переключающий	6,0 м	1102-1011-0100-000
FS INVERS		(инvertированный)		
FS1-U INVERS	0...+15°C	2 x 10-0 В, 1 x переключающий	3,0 м	1102-1012-0100-100
FS2-U INVERS	0...+15°C	2 x 10-0 В, 1 x переключающий	6,0 м	1102-1011-0100-100
Принадлежности				
KRD-04	Ввод для капиллярной трубки			7100-0030-7000-000
MK-05-K	Монтажные скобы (6 штук) из пластика (содержатся в комплекте поставки)			7100-0034-1000-000
подробная информация в последнем разделе!				