

Реле контроля точки росы,
вкл. хомут / с вынесенной чувствительной головкой,
с активным / релейным выходом

Датчик **HYGRASREG® TW** монтируется на трубах холодного / горячего водоснабжения или на охлажденных поверхностях. Датчик влажности и температуры (проводимость не измеряется) надежно контролирует образование конденсата и благодаря запатентованному методу измерения с **высокоэффективной поперечной конвекцией** (патент № DE 10 2012 015 726.6) предоставляет результат высокой точности, **на выбор с дисплеем или без него**. Температура точки росы – это температура, при которой воздух переходит в состояние насыщения, вследствие чего вода начинает конденсироваться. При применении, например, для охлаждающих потолков диапазон измерения TW-U (0...100% относительной влажности) и регулируемое предельное значение TW-W (75...100%) позволяют активировать переключающий выход реле контроля точки росы (пост. ток) еще до образования росы на трубах, охлаждающем потолке или других контролируемых объектах, вследствие чего включаются, например, отопление или другие исполнительные элементы, предотвращающие образование росы.

TW-для труб
с хомутом
непосредственный монтаж на трубах



ТЕХНИЧЕСКИЕ ДАННЫЕ

Напряжение питания:	24 В перем. тока (±20%) 15...36 В пост. тока (±10%)
Потребляемая мощность:	< 1,1 ВА / 24 В пост. тока; < 2,2 ВА / 24 В перем. тока
Диапазон измерения:	0...100%, TW-U, непрерывный 75...100%, TW, настраиваемый, контролируется образование конденсата, значение срабатывания настраивается потенциометром
Чувствительные элементы:	цифровой датчик влажности, с интегрированным датчиком температуры, с малым гистерезисом, высокой долговременной стабильностью
Защита чувствительного элемента:	мембранный фильтр
Выходной сигнал:	0–10 В или беспотенциальный переключающий (24 В)
Монтаж / подключение:	бесконечная стяжная лента (хомут) с замком из металла, 300 мм, для труб до 3 дюймов (содержится в комплекте поставки)
Эл. подключение:	0,14–1,5 мм², по винтовым зажимам
Корпус:	пластик, полиамид, 30% усиление стеклянными шариками, с быстрозаворачиваемыми винтами (комбинация шлиц / крестовой шлиц), цвет – транспортный белый (аналогичен RAL 9016), крышка дисплея прозрачная!
Размеры корпуса:	72 x 64 x 37,8 мм (Туг 1 без дисплея) 72 x 64 x 43,3 мм (Туг 1 с дисплеем)
Присоединение кабеля:	M 16 x 1,5; с разгрузкой от натяжения, сменное исполнение, макс. внутренний диаметр 10,4 мм
Монтаж:	TW-для труб с хомутом непосредственный монтаж на трубах TW-наружный с вынесенной чувствительной головкой (длина кабеля 1,5 м) монтаж на трубах
Класс защиты:	III (согласно EN 60 730)
Степень защиты:	IP 65 (согласно EN 60 529)
Нормы:	соответствие CE-нормам, электромагнитная совместимость согласно EN 61326, директива 2004 / 108 / EC
Опционально:	дисплей с подсветкой , двухстрочный, вырез ок. 36 x 15 мм (ширина x высота), для индикации измеренной влажности и состоянии переключения реле

TW-наружный
с вынесенной чувствительной головкой
монтаж на трубах



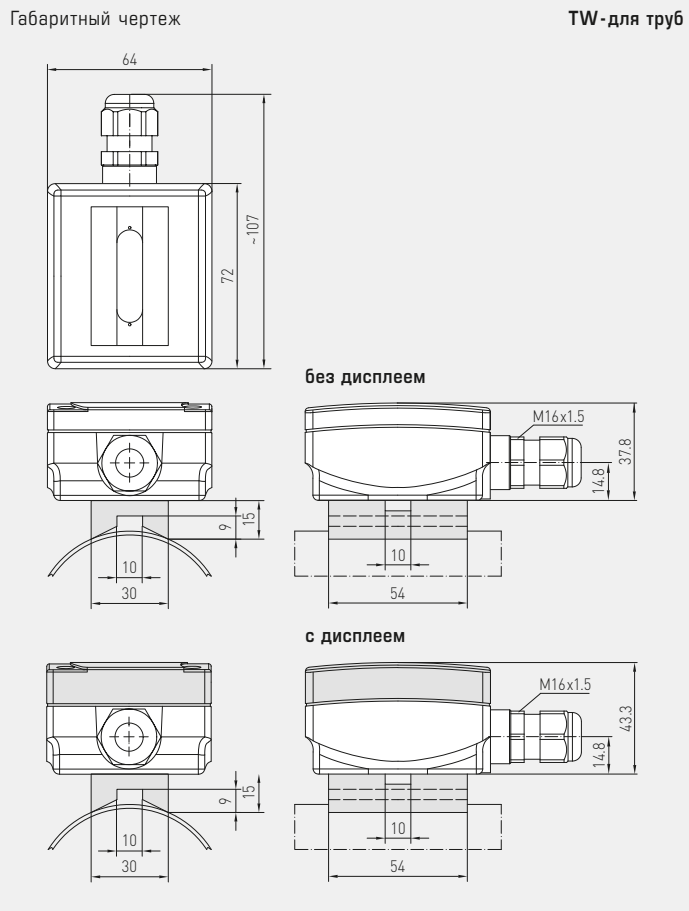


NEW

S+S REGELTECHNIK

HYGRASREG® TW

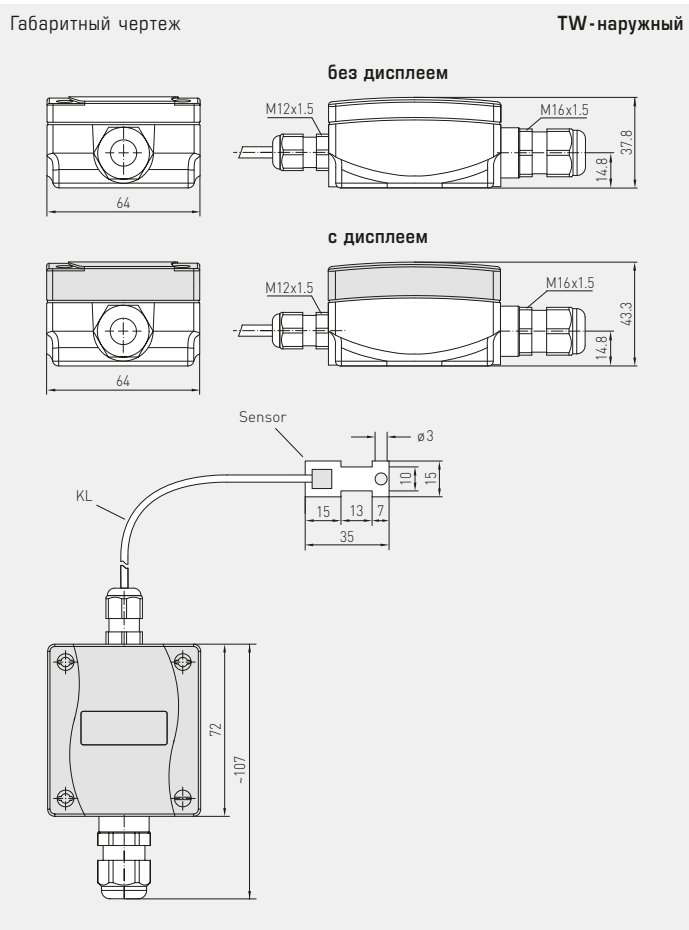
Реле контроля точки росы,
вкл. хомут/с вынесенной чувствительной головкой,
с активным/релейным выходом



TW-для труб
с хомутом
непосредственный монтаж на трубах



TW-наружный
с вынесенной чувствительной головкой
монтаж на трубах



Реле контроля точки росы,
вкл. хомут / с вынесенной чувствительной головкой,
с активным / релейным выходом

TW- для труб
с хомутом
непосредственный монтаж на трубах

Индикация (стандартная) TW-xx с дисплеем



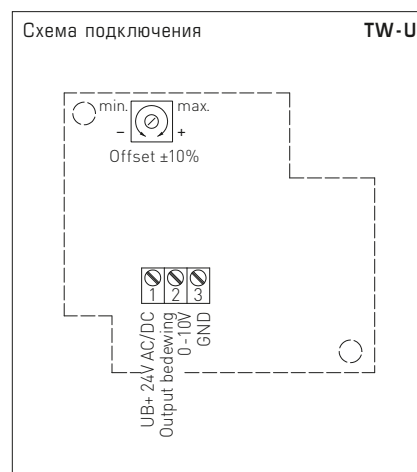
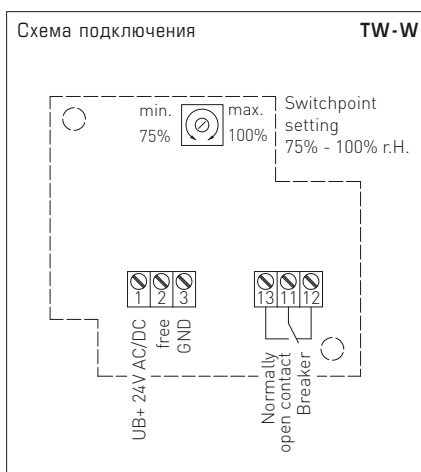
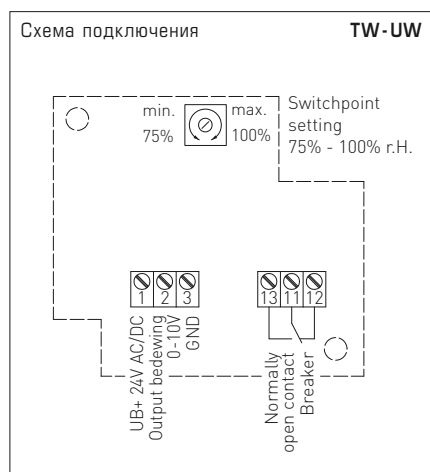
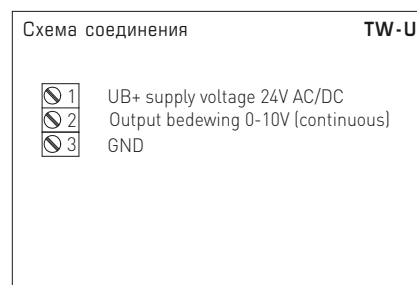
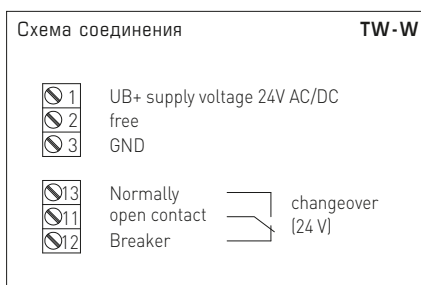
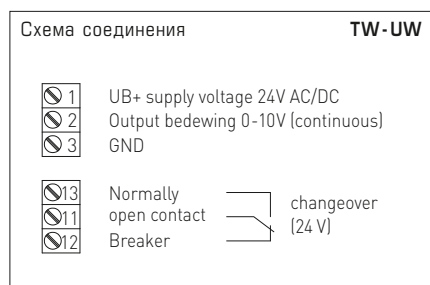
По умолчанию в первой строке дисплея отображается **относительная влажность**. Во второй строке слева отображается информация о **состоянии переключения реле** (в виде круга), справа — соответствующее **значение срабатывания** в % отн. влажности (настраиваемое с помощью соответствующего потенциометра).

- **Круг, пустой** = реле в состоянии покоя
- **Круг, заполненный** = реле с притянутым якорем



PATENTED

высокоэффективная
поперечная конвекция
Патент №
DE 10 2012 015 726.6





NEW

S+S REGELTECHNIK

HYGRASREG® TW

Реле контроля точки росы,
вкл. хомут /с вынесенной чувствительной головкой,
с активным /релейным выходом

TW-для труб
с дисплеем



TW-наружный
с дисплеем



HYGRASREG® TW-для труб – Реле контроля точки росы, вкл. хомут ($\pm 3\%$), Premium
HYGRASREG® TW-наружный – Реле контроля точки росы, с вынесенной чувствительной головкой ($\pm 3\%$), Premium

Тип / WG01	Диапазон измерения влажность	Выход влажность	Тип монтажа	Дисплей	Арт. №
TW-для труб					Чувств. элемент встроенный
TW-W ROHR	75...100 % отн. вл.	переключатель	непосредственный монтаж на трубах		1202-1015-0001-000
TW-W ROHR DISPLAY	75...100% отн. вл.	переключатель	непосредственный монтаж на трубах	■	1202-1015-1201-020
TW-U ROHR	0...100% отн. вл.	0–10 В	непосредственный монтаж на трубах		1201-1011-1001-020
TW-U/W ROHR	0...100% отн. вл.	0–10 В + переключатель	непосредственный монтаж на трубах		1202-1012-1001-020
TW-U/W ROHR DISPLAY	0...100% отн. вл.	0–10 В + переключатель	непосредственный монтаж на трубах	■	1202-1012-1201-020
TW-наружный					Чувств. элемент наружный
TW-W EXTERN	75...100 % отн. вл.	переключатель	монтаж на трубах		1202-1015-0021-030
Дополнительная плата:		Дисплей с подсветкой, двухстрочный			