

**Реле контроля конденсации,
вкл. хомут /с вынесенной чувствительной головкой,
с релейным выходом**

Реле контроля конденсации **HYGRASREG® KW** монтируется на охлаждающих потолках, трубах холодного / горячего водоснабжения или на охлажденных поверхностях. Датчик влажности и температуры (проводимость не измеряется) надежно контролирует образование конденсата и благодаря запатентованному методу измерения с **высокоэффективной поперечной конвекцией** (патент № DE 10 2012 015 726.6) предоставляет результат высокой точности. Датчик конденсации предназначен для предотвращения образования конденсата.

Температура точки росы – это температура, при которой воздух переходит в состояние насыщения, вследствие чего вода начинает конденсироваться. Прибор **HYGRASREG® KW** можно использовать на охлаждающих потолках и трубопроводах. При образовании росы на контролируемом объекте переключающий выход активируется, в результате чего включается, например, отопление или другой исполнительный элемент.

ТЕХНИЧЕСКИЕ ДАННЫЕ

Напряжение питания:	24 В перем. тока (±20 %) 15 ... 36 В пост. тока (±10 %)
Порог срабатывания:	прибл. 93 % относительной влажности
Потребляемая мощность:	< 1,1 В·А / 24 В пост. тока; < 2,2 В·А / 24 В перем. тока
Выходной сигнал:	беспотенциальный переключатель (24 В)
Монтаж / подключение:	бесконечная стяжная лента (хомут) с замком из металла, 300 мм, для труб до 3 дюймов (содержится в комплекте поставки)
Эл. подключение:	0,14–1,5 мм², по винтовым зажимам
Корпус:	пластик, полиамид, 30 % усиление стеклянными шариками, с быстрозаворачиваемыми винтами (комбинация шлиц / крестовой шлиц), цвет – транспортный белый (аналогичен RAL 9016)
Размеры корпуса:	72 x 64 x 37,8 мм (Тур 1)
Присоединение кабеля:	M 16 x 1,5; с разгрузкой от натяжения, сменное исполнение, макс. внутренний диаметр 10,4 мм
Монтаж:	KW-для труб с хомутом непосредственный монтаж на трубах KW-настенный без хомута для непосредственного монтажа на ровных поверхностях (например, стены, потолки) KW-наружный с вынесенной чувствительной головкой (длина кабеля 1,5 м) для монтажа на трубе
Класс защиты:	III (согласно EN 60 730)
Степень защиты:	IP 65 (согласно EN 60 529)
Нормы:	соответствие CE-нормам, электромагнитная совместимость согласно EN 61 326, директива 2004 / 108 / EC

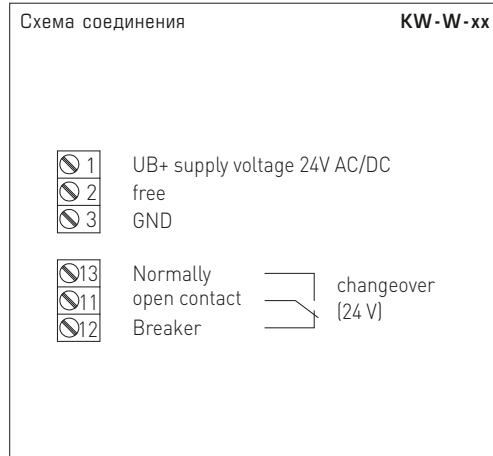
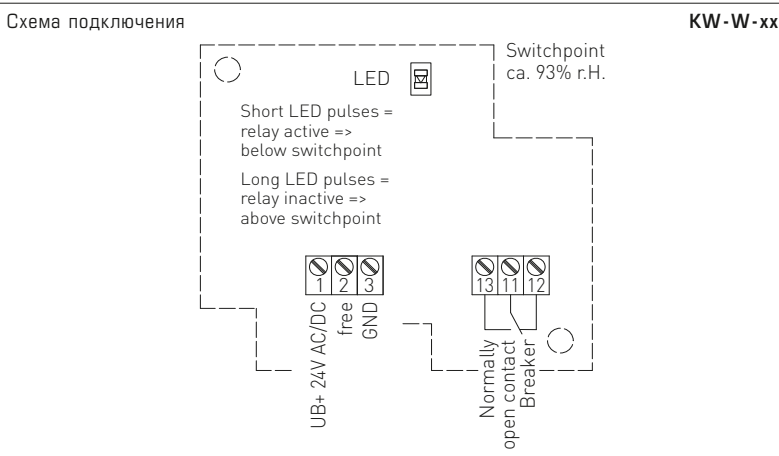
KW- для труб
с хомутом



KW-настенный
без хомута



PATENTED
высокоэффективная
поперечная конвекция
Патент №
DE 10 2012 015 726.6

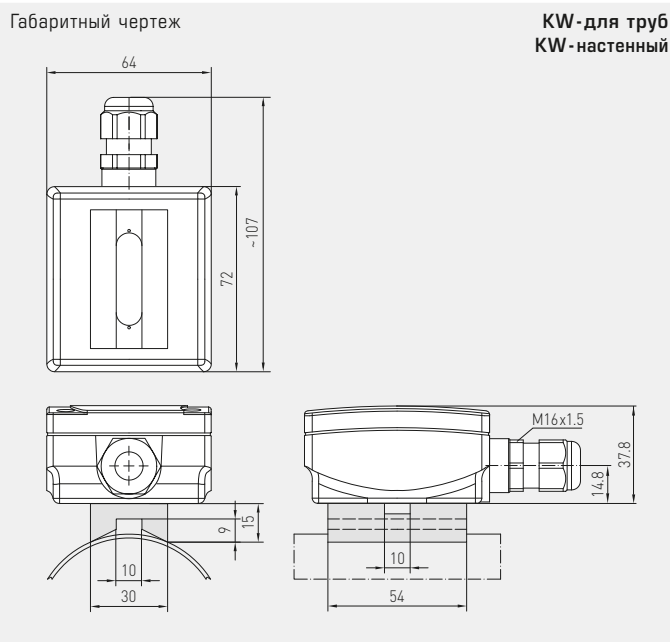




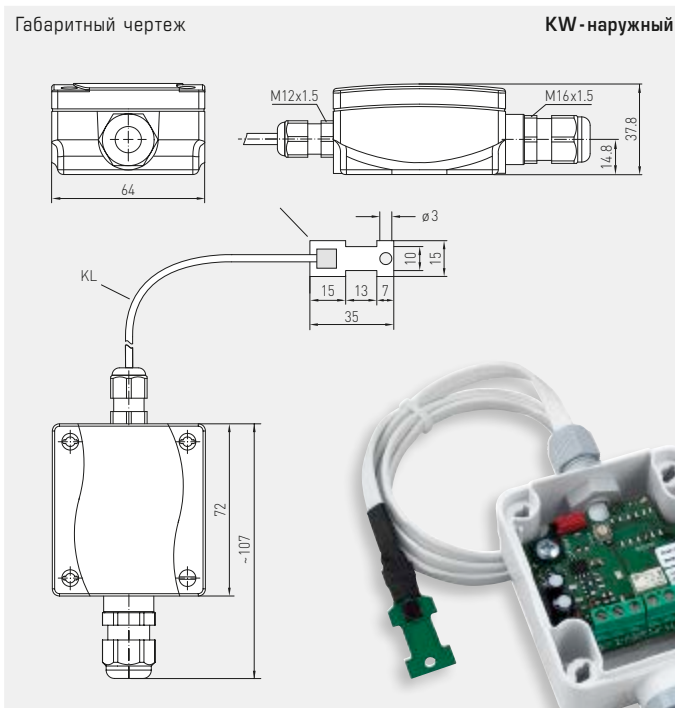
S+S REGELTECHNIK

HYGRASREG® KW

Реле контроля конденсации,
вкл. хомут / с вынесенной чувствительной головкой,
с релейным выходом



KW- для труб
с хомутом



KW-наружный
с вынесенной
чувствительной
головкой



HYGRASREG® KW- для труб – Реле контроля конденсации, вкл. хомут, *Standard*
 HYGRASREG® KW-настенный – Реле контроля конденсации, с хомутом, *Standard*
 HYGRASREG® KW-наружный – Реле контроля конденсации, с вынесенной чувствительной головкой, *Standard*

Тип / WG01	Диапазон измерения влажность	Выход влажность	Тип монтажа	Арт. №
KW- для труб				Чувств. элемент встроенный
KW-W ROHR	ок. 93 % отн. вл.	переключатель	непосредственный монтаж на трубах	1202-1025-0001-020
KW-настенный				Чувств. элемент встроенный
KW-W WAND	ок. 93 % отн. вл.	переключатель	непосредственный монтаж на стенах	1202-1025-0001-010
KW-наружный				Чувств. элемент наружный
KW-W EXTERN	ок. 93 % отн. вл.	переключатель	монтаж на трубах	1202-1025-0001-040