

Преобразователь температуры в помещении измерительный, калибруемый, с переключением между несколькими диапазонами и активным выходом

RTM 1

Калибруемый измерительный преобразователь температуры в помещении THERMASGARD® RTM 1, с аналоговым выходом, на выбор с дисплеем (для отображения измеренной температуры) или без дисплея, в элегантном корпусе из пластика с защелкивающейся крышкой, низ с четырьмя отверстиями, для закрепления на вертикально или горизонтально установленных коробках, с шаблоном отверстия под открытый ввод кабеля, или же в корпусе из высококачественной стали (нижняя и верхняя корпусные детали — стальные, крышка на винтах), антивандальное исполнение, например, для школ, общежитий и общественных помещений. Датчик служит для измерения / отображения температуры в закрытых, сухих помещениях, в жилых, офисных и торговых помещениях.



ТЕХНИЧЕСКИЕ ДАННЫЕ

Напряжение питания:	24 В перем. / пост. тока ±10%: выход 0–10 В 15–36 В пост. тока: выход 4...20 мА (зависит от нагрузки)
Потребляемая мощность:	< 1,0 В·А / 24 В пост. тока < 2,2 В·А / 24 В перем. тока
Чувствительный элемент:	Rt1000, DIN EN 60751, класс B
Диапазон измерения:	переключение между 8 диапазонами измерения см. таблицу (опционально — другие диапазоны измерения) с ручной коррекцией нуля (±10 К) рабочий диапазон: –30...+70 °С
Выход:	0–10 В или 4...20 мА
Температура окружающей среды:	–30...+70 °С (измерительный преобразователь)
Тип подключения:	по двух- или трехпроводной схеме
Монтаж / подключение:	при помощи винтов
Корпус:	пластик, акрилонитрил-бутадиенстирол (ABS), цвет — чистый белый (аналогичен RAL 9010), (опционально — из высококачественной стали)
Размеры:	85 x 85 x 27 мм (Baldur 1) 75 x 75 x 25 мм (высококачественная сталь)
Электрическое подключение:	0,14–1,5 мм², по винтовым зажимам
Монтаж:	настенный монтаж или на монтажной коробке Ø 55 мм, низ с четырьмя отверстиями, для закрепления в вертикально или горизонтально установленных коробках для подвода кабеля сзади, с шаблоном отверстия под открытый ввод кабеля сверху или снизу
Допустимая относительная влажность воздуха:	< 95 %, без конденсата
Класс защиты:	III (согласно EN 60 730)
Степень защиты:	IP 30 (согласно EN 60 529)
Нормы:	соответствие CE-нормам, электромагнитная совместимость согласно EN 61326, директива 2004 / 108 / EC «Электромагнитная совместимость»
Опционально:	Дисплей, 8-разрядный, вырез 36 x 14 мм (ширина x высота), для индикации фактической температуры и самодиагностики (обрыв датчика, короткое замыкание датчика) см. начало главы!

Диапазоны измерения (настраиваемые)	DIP 1	DIP 2	DIP 3
–20 °С... +150 °С	ON	ON	ON
–50 °С... +50 °С	OFF	ON	ON
–20 °С... +80 °С	ON	OFF	ON
–30 °С... +60 °С	OFF	OFF	ON
0 °С... +40 °С	ON	ON	OFF
0 °С... +50 °С*	OFF	ON	OFF
0 °С... +100 °С	ON	OFF	OFF
0 °С... +150 °С	OFF	OFF	OFF

* стандартный

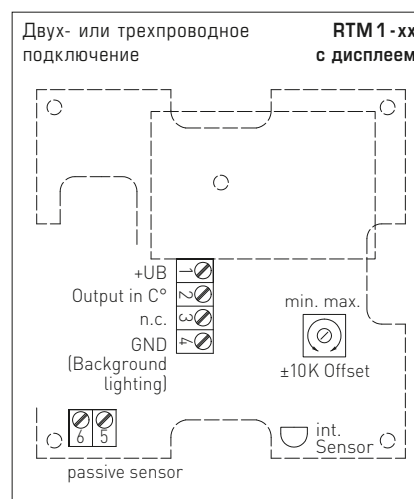
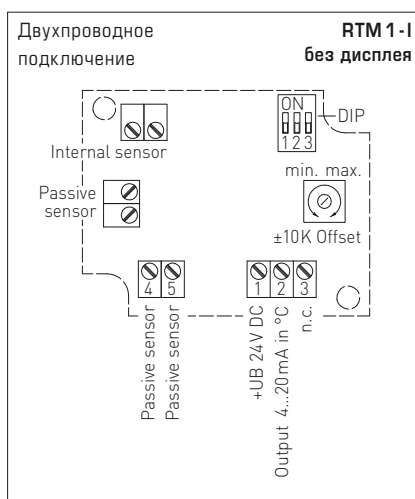
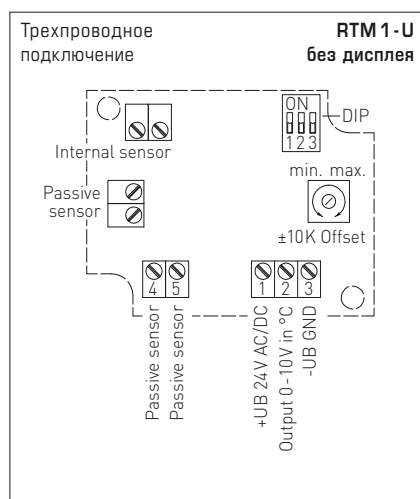
Индикация на дисплее

RTM 1-U-Дисплей
RTM 1-I-Дисплей

Стандартный

Обрыв датчика

Короткое замыкание датчика





NEW

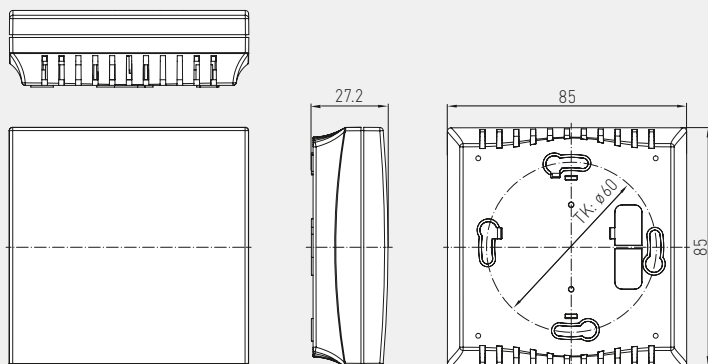
S+S REGELTECHNIK

THERMASGARD® RTM 1

Преобразователь температуры в помещении измерительный, калибруемый, с переключением между несколькими диапазонами и активным выходом

Габаритный чертеж

Корпус Baldur 1

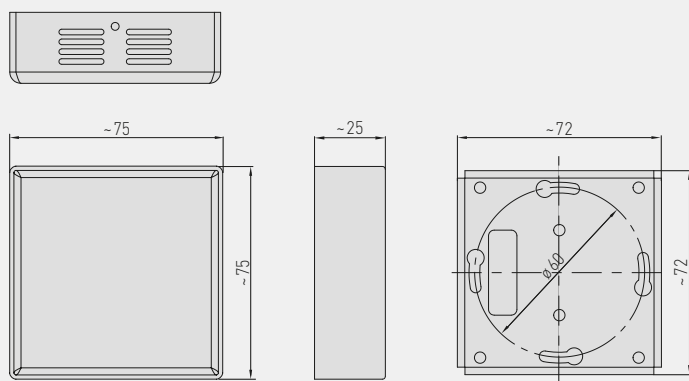


RTM 1 с дисплеем



Габаритный чертеж

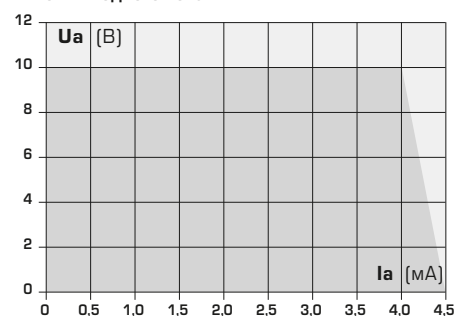
Корпус из высококачественной стали



RTM 1 (высококачественная сталь)



Зависимость выходного напряжения от выходного тока



THERMASGARD® RTM 1 – Преобразователь температуры в помещении измерительный

Тип / WG01	Чувств. элемент	Выход	Комплектация	Дисплей	Арт. №
RTM1-U					
IP30, вариант U					
RTM1-U	Pt1000	0-10 В	–		1101-41A1-0000-200
RTM1-U_DISPLAY	Pt1000	0-10 В	Дисплей	■	1101-41A1-2000-200
RTM1-U E	Pt1000	0-10 В	корпус из высококач. стали		1101-4151-0000-200
RTM1-I					
IP30, вариант I					
RTM1-I	Pt1000	4...20 мА	–		1101-41A2-0000-200
RTM1-I_DISPLAY	Pt1000	4...20 мА	Дисплей	■	1101-41A2-2000-200
RTM1-I E	Pt1000	4...20 мА	корпус из высококач. стали		1101-4152-0000-200
Дополнительная плата:	опционально — другие диапазоны измерения				