

Преобразователь давления измерительный и преобразователь давления измерительный дифференциальный / реле давления, ($\pm 1,5\%$), вкл. комплект соединительных деталей, с переключением между несколькими диапазонами и настраиваемым, релейным и активным выходом

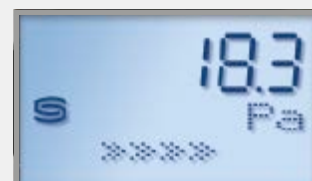
Высококачественный датчик для систем отопления, вентиляции и кондиционирования воздуха, точность $\pm 1,5\%$

Электронные датчики и реле давления **PREMASREG® 7111** имеют 8 переключаемых измерительных диапазонов, оснащены релейным выходом, аналоговым выходом и дисплеем для настройки порога переключения и индикации измеренного давления (восемь приборов в одном, вкл. дифференциальное реле давления / реле контроля давления, аналоговый датчик давления). Датчик давления служит для измерения избыточного давления, разрежения или разности давлений в чистом воздухе, с переключением по пороговому давлению. Пьезорезистивный измерительный элемент гарантирует высокую достоверность и точность. Датчики давления находят применение в стерильных помещениях, в медицинской технике, в производстве фильтров, в вентиляционных каналах и каналах систем кондиционирования воздуха, камерах для окраски распылением, столовых, для контроля фильтрующих устройств и измерения уровня наполнения или для управления частотными преобразователями. Измеряемой средой является воздух (без конденсата) или газообразные, неагрессивные, негорючие вещества. Датчик давления оснащен кнопкой ручной коррекции нуля, а также потенциометром для коррекции конечного значения и порога срабатывания. Обслуживающий персонал может выполнить точную настройку в любое время. С прибором поставляется комплект соединительных деталей ASD-06 (соединительный шланг длиной 2 м, два присоединительных патрубка, винты).

ТЕХНИЧЕСКИЕ ДАННЫЕ

Напряжение питания:	24 В перем./пост. тока ($\pm 20\%$)
Потребляемая мощность:	$< 1 \text{ В} \cdot \text{А} / 24 \text{ В пост. тока}, < 2,2 \text{ В} \cdot \text{А} / 24 \text{ В перем. тока}$
Диапазоны измерения:	переключение между 8 диапазонами (см. таблицу)
Выходной сигнал:	0–10 В 1 переключающий (24 В / 1 А)
Эл. подключение:	по трехпроводной схеме (U)
Температура среды:	0 ... +50 °C
Подвод давления:	4 / 6 x 11 мм (шланги $\varnothing = 4 / 6$ мм), металлические патрубки
Тип давления:	дифференциальное
Среда:	чистый воздух и неагрессивные, негорючие газы
Точность:	$\pm 1,5\%$ верхнего предельного значения (при +20 °C)
Сумма линейности и гистерезиса:	$< \pm 1\%$ верхнего предельного значения
Температурный дрейф:	$\pm 0,1\%$ / °C
Смещение нуля:	$< \pm 0,7\%$ верхнего предельного значения
Избыточное давление/разрежение:	макс. ± 100 гПа
Фильтрация сигналов:	переключаемая, 1 с / 10 с
Величина шага настройки delta p:	1 % диапазона давления (100 Па \Rightarrow 1 Па; 5000 Па \Rightarrow 50 Па)
Гистерезис переключения:	$\pm 1\%$ диапазона давления (100 Па \Rightarrow ± 1 Па; 5000 Па \Rightarrow ± 50 Па)
Корпус:	пластик, полиамид, 30 % усиление стеклянными шариками, с быстрозаворачиваемыми винтами (комбинация шлиц / крестовой шлиц), цвет — транспортный белый (аналогичен RAL 9016), крышка дисплея прозрачная!
Размеры:	126 x 90 x 50 мм (Тур2)
Эл. подключение:	0,14–1,5 мм ² , через вставную клемму с винтовым зажимом
Присоединение кабеля:	M 16 x 1,5; с разгрузкой от натяжения
Относительная влажность воздуха:	$< 95\%$, без конденсата
Класс защиты:	III (согласно EN 60 730)
Степень защиты:	IP65 (согласно EN 60 529)
Нормы:	соответствие CE-нормам, директива 2004 / 108 / EC «Электромагнитная совместимость», согласно EN 61326-1, согласно EN 61326-2-3
Комплектация:	дисплей с подсветкой , трехстрочный, вырез ок. 70 x 40 мм (ширина x высота), для индикации измеренного давления и /или задаваемого давления а также для настройки автоматической калибровки нуля
ПРИНАДЛЕЖНОСТИ:	вкл. комплект соединительных деталей ASD-06 (прямой ниппель) (содержится в комплекте поставки) Соединительный ниппель ASD-07 (угловой, 90°) Клапан выпуска давления DAL-1 для потолочного или настенного монтажа (напр., в чистых помещениях)

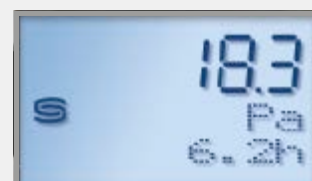
Индикация
Автоматическая калибровка нуля



стандартное исполнение
Фактическое давление (в Па)
Интервал коррекции (стрелки)



Калибровка нуля активная
Время калибровки (в секундах)



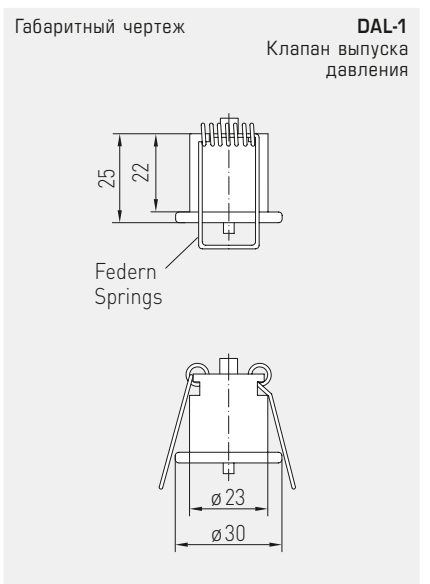
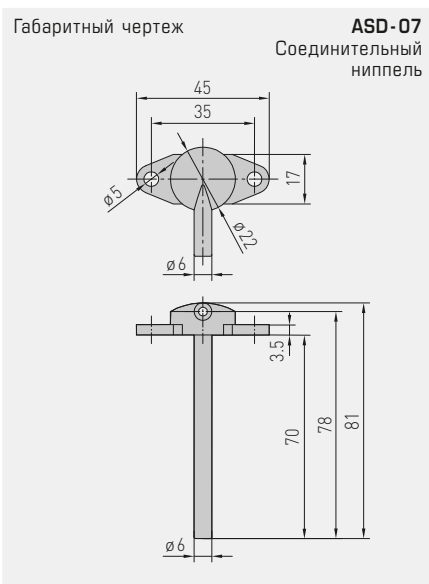
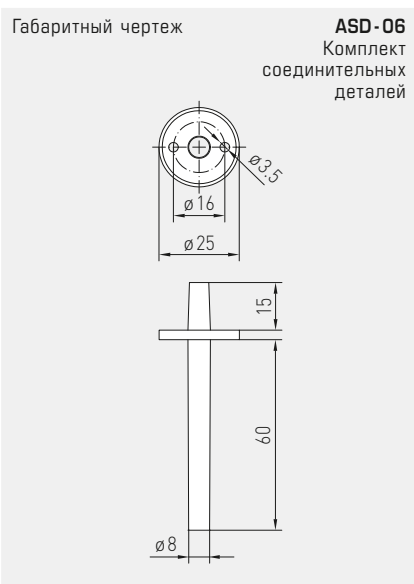
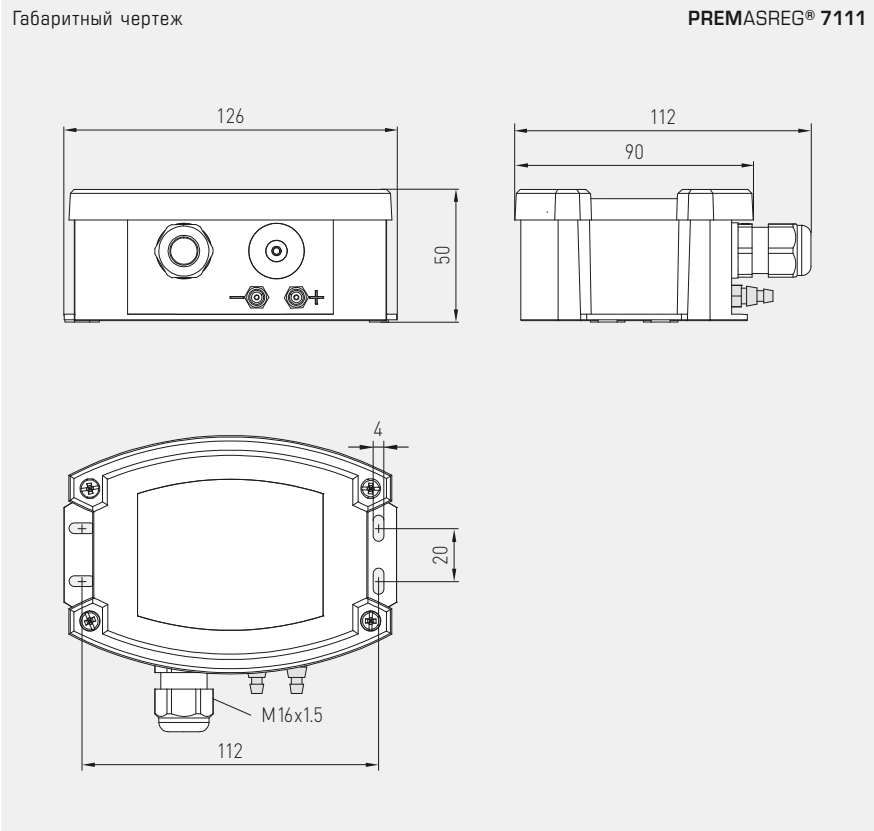
Настройка калибровки нуля
Время цикла (от 15 мин до 24 ч) настраивается с помощью потенциометра



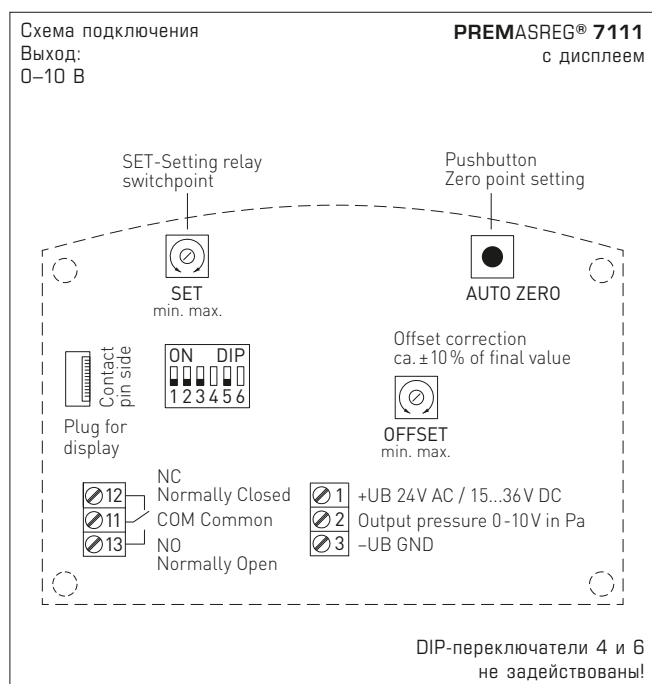
S+S REGELTECHNIK

PREMASREG® 7111

Преобразователь давления измерительный и преобразователь давления измерительный дифференциальный / реле давления, ($\pm 1,5\%$), вкл. комплект соединительных деталей, с переключением между несколькими диапазонами и настраиваемым, релейным и активным выходом



Преобразователь давления измерительный и преобразователь давления измерительный дифференциальный / реле давления, ($\pm 1,5\%$), вкл. комплект соединительных деталей, с переключением между несколькими диапазонами и настраиваемым, релейным и активным выходом

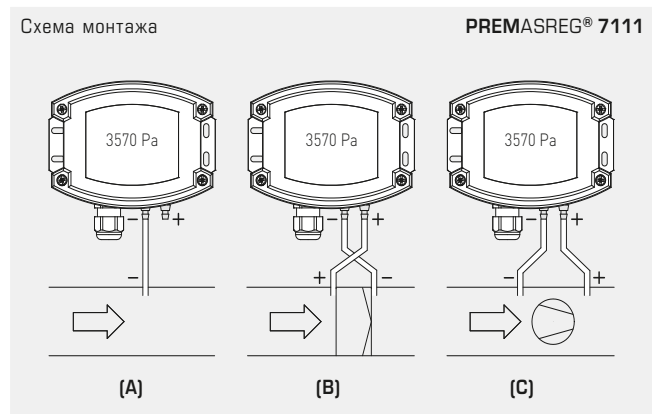


Диапазон давления (настраиваемый, макс. диапазон измерения зависит от типа устройства)					
0...1000 Па	0...5000 Па	-1000...+1000 Па	-5000...+5000 Па	DIP 1	DIP 2
0...100 Па	0...1000 Па	-100...+100 Па	-1000...+1000 Па	OFF	OFF
0...300 Па	0...2000 Па	-300...+300 Па	-2000...+2000 Па	ON	OFF
0...500 Па	0...3000 Па	-500...+500 Па	-3000...+3000 Па	OFF	ON
0...1000 Па	0...5000 Па	-1000...+1000 Па	-5000...+5000 Па	ON	ON



Режим диапазона измерения (настраиваемый)	DIP 3
однонаправленный (0...+MR)	OFF
двунаправленный (-MR...+MR)	ON

Выходное демпфирование (настраивается интенсивность или длина)	DIP 5
сильное (10 с)	OFF
слабое (1 с)	ON



ВИДЫ КОНТРОЛЯ ДАВЛЕНИЯ:

- (A) **Контроль пониженного давления:**
P1 (+) не присоединен, открыт для атмосферного воздуха
P2 (-) присоединен к каналу
 - (B) **Контроль фильтра:**
P1 (+) включен перед фильтром
P2 (-) включен после фильтра
 - (C) **Контроль вентилятора:**
P1 (+) включен после вентилятора
P2 (-) включен перед вентилятором
- Присоединительные патрубки для давления обозначены на реле давления как
P1 (+) — высокое давление и
P2 (-) — низкое давление.

Таблица пересчета значений давления:

Единицы =	бар	мбар	Па	кПа	м вод. ст.
1 Па	0,00001 бар	0,01 мбар	1 Па	0,001 кПа	0,000101971 м вод. ст
1 кПа	0,01 бар	10 мбар	1000 Па	1 кПа	0,101971 м вод. ст
1 бар	1 бар	1000 мбар	100000 Па	100 кПа	10,1971 м вод. ст
1 мбар	0,001 бар	1 мбар	100 Па	0,1 кПа	0,0101971 м вод. ст
1 м вод. ст.	0,0980665 бар	98,0665 мбар	9806,65 Па	9,80665 кПа	1 м вод. ст



Преобразователь давления измерительный и преобразователь давления измерительный дифференциальный / реле давления, ($\pm 1,5\%$), вкл. комплект соединительных деталей, с переключением между несколькими диапазонами и настраиваемым, релейным и активным выходом

PREMASREG® 7111
с дисплеем



PREMASREG® 7111 – Преобразователь давления измерительный и преобразователь давления измерительный дифференциальный / реле давления ($\pm 1,5\%$), *Deluxe*

Диапазон давления (настраиваемые диапазоны)	Тип / WG02	Выход	Дисплей	Арт. №
макс. – 1000...+ 1000 Па				
0... 100 Па / – 100... + 100 Па	PREMASREG 7111 DISPLAY	0–10 В 1 переключающий	■	1302-7111-4011-200
0... 300 Па / – 300... + 300 Па				
0... 500 Па / – 500... + 500 Па				
0... 1000 Па / –1000... + 1000 Па				
макс. – 5000...+ 5000 Па				
0... 1000 Па / – 1000... + 1000 Па	PREMASREG 7111 DISPLAY	0–10 В 1 переключающий	■	1302-7111-4051-200
0... 2000 Па / – 2000... + 2000 Па				
0... 3000 Па / – 3000... + 3000 Па				
0... 5000 Па / – 5000... + 5000 Па				
Переключение диапазонов:	При помощи DIP-переключателей в зависимости от типа устройства можно выбрать один из восьми диапазонов измерения. (Состояние поставки: макс. диапазон измерений)			
Дополнительная плата:	другие специальные диапазоны измерения макс. 5000 Па опционально с автоматической калибровкой нуля (указать при заказе)			
Принадлежности				
ASD-06	Комплект соединительных деталей (содержится в комплекте поставки), состоит из 2 соединительных ниппелей (прямых) из акрилонитрил-бутадиенстирола (ABS), двухметрового шланга из мягкого ПВХ и 4 винтов для листового металла			7100-0060-3000-000
ASD-07	2 соединительных ниппеля (угловых, 90°) из пластика ABS			7100-0060-7000-000
DAL-01	Клапан выпуска давления для потолочного или настенного монтажа (напр., в чистых помещениях)			7300-0060-3000-000
Подробная информация в последнем разделе «Принадлежности»!				