

Датчик температуры наружный / датчик для помещений с повышенной влажностью, с пассивным выходом

Наружный термометр сопротивления / датчик наружной температуры **THERMASGARD® ATF 2** (внешний датчик) с пассивным выходом, корпусом из пластика с высокой ударной вязкостью и быстрозаворачиваемыми винтами.

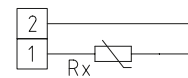
Служит для измерения наружной температуры, температуры в помещениях с повышенной влажностью — например, как наружный датчик, датчик наружной температуры, для установки на наружных стенах, в холодильных установках и теплицах, в залах, в промышленности и в сельском хозяйстве. Наружный монтаж осуществляется преимущественно с северной стороны или в защищенных местах.

При попадании прямых солнечных лучей следует применять приспособление для защиты от солнечных лучей и посторонних предметов **WS01** (принадлежности) или исполнение прибора со встроенной защитой от солнечных лучей **SS02** (по запросу).

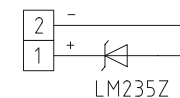
ТЕХНИЧЕСКИЕ ДАННЫЕ

Диапазон измерения:	-50...+90 °C
Чувствительные элементы / выход:	пассивный (см. таблицу), во внешней трубке из высококачественной стали, 1.4571, V4A
Тип подключения:	по двухпроводной схеме (опционально — четырехпроводное подключение)
Измерительный ток:	прибл. 1 mA
Корпус:	из пластика, полиамид, 30 % усиление стеклянными шариками, с быстрозаворачиваемыми винтами (комбинация шлиц / крестовой шлиц), цвет — транспортный белый (аналогичен RAL 9016)
Размеры корпуса:	72 x 64 x 37,8 мм (Typ 1)
Присоединение кабеля:	M 16 x 1,5; с разгрузкой от натяжения, сменное исполнение, макс. внутренний диаметр 10,4 мм
Электрическое подключение:	0,14–1,5 мм ² , по винтовым зажимам на плате
Сопротивление изоляции:	≥ 100 МОм, при +20 °C (500 В постоянного тока)
Допустимая относительная влажность воздуха:	< 95 %, без конденсата
Класс защиты:	III (согласно EN 60 730)
Степень защиты:	IP 65 (согласно EN 60 529)
Опционально:	с приспособлением для защиты от солнечных лучей SS02 (по запросу)

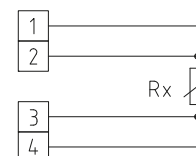
1 двухпроводное подключение
стандартное исполнение



1 двухпроводное подключение
LM 235 Z (KP 10)

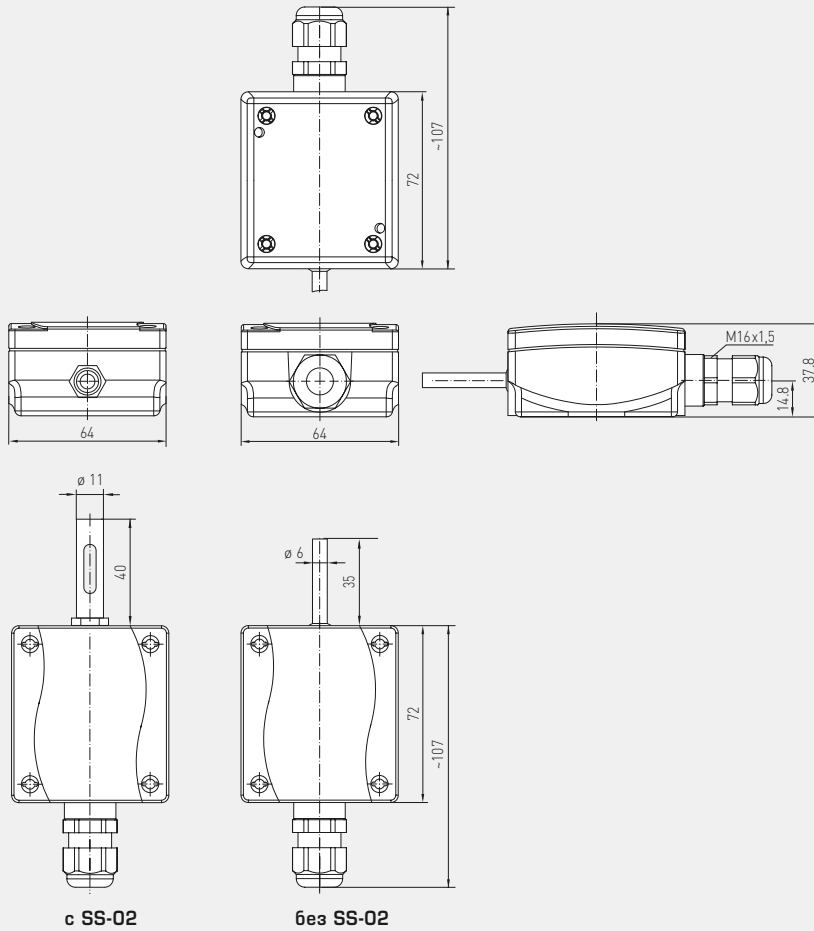


1 четырехпроводное подключение (опционально)



Габаритный чертеж

ATF 2



ATF 2



ATF 2
с SS-02

THERMASGARD® ATF 2 – Датчик температуры наружный / датчик для помещений с повышенной влажностью

Тип / WG03	Чувств. элемент / выход	Арт. №
ATF 2	Pt, Ni, LM235Z	IP65
ATF2 PT100	Pt100 (согласно DIN EN 60 751, класс B)	1101-1050-1003-000
ATF2 PT1000	Pt1000 (согласно DIN EN 60 751, класс B)	1101-1050-5001-000
ATF2 PT1000A	Pt1000 (согласно VDI/VDE 3512, класс A-TGA)	1101-1050-6003-000
ATF2 NI1000	Ni1000 (согласно DIN EN 43 760, класс B, TCR = 6180 млн ⁻¹ /K)	1101-1050-9001-000
ATF2 NI1000TK5000	Ni1000 TK5000 (TCR = 5000 млн ⁻¹ /K), LG-Ni1000	1101-1051-0001-000
ATF2 LM235Z	LM235Z (TCR = 10 мВ/К; 2,73 В при 0 °С), KP10	1101-1052-1001-000
ATF 2	NTC	IP65
ATF2 NTC1,8K	NTC 1,8K	1101-1051-2001-000
ATF2 NTC10K	NTC 10K	1101-1051-5001-000
ATF2 NTC20K	NTC 20K	1101-1051-6001-000
Примечание	другие чувствительные элементы в качестве опции с приспособлением для защиты от солнечных лучей SS 02	по запросу по запросу
Принадлежности		
WS-01	Приспособление для защиты от солнечных лучей и посторонних предметов, 184 x 180 x 80 мм	7100-0040-2000-000
WS-03	Приспособление для защиты от непогоды и солнечных лучей, 200 x 180 x 150 мм, подробная информация в последнем разделе!	7100-0040-6000-000