

**Датчик температуры втулочный / кабельный**  
**Канальный / погружной / винчиваемый датчик температуры,**  
**с пассивным выходом**

Втулочный / кабельный датчик температуры **THERMASGARD® HTF** служит для измерения температуры жидких и газообразных сред. Его можно использовать в качестве канального датчика, а также в качестве погружного и винчиваемого датчика посредством установки в погружную гильзу. Длина гильзы варьируется по желанию в пределах от 30 до 500 мм (стандартные значения — 50 мм или 200 мм), длина кабеля — по выбору (стандартная длина — 1,5 м). В зависимости от области применения — с силиконовым, стекловолоконным или ПВХ-кабелем, для двух-, трех- или четырехпроводного подключения.

**ТЕХНИЧЕСКИЕ ДАННЫЕ**

Диапазоны измерения:  $-35...+105\text{ °C}$  **ПВХ**, LiYY, 2 x 0,25 мм<sup>2</sup>  
 $-50...+180\text{ °C}$  **силикон**, SiHF, 2 x 0,25 мм<sup>2</sup>  
 $-50...+250\text{ °C}$  **ПТФЭ**, 2 x 0,25 мм<sup>2</sup>  
 $-50...+350\text{ °C}$  **стеклонить**, 2 x 0,25 мм<sup>2</sup>  
 со снятой изоляцией на концах, с наконечниками  
 (опционально — более широкие диапазоны,  
 в зависимости от соединительного провода,  
**T<sub>max</sub> NTC = +150 °C / LM235Z = +125 °C / Ni1000 = +180 °C**)

Чувствительные элементы / см. таблицу, пассивный  
 выход: (опционально также с двумя чувствительными элементами)

Тип подключения: по двухпроводной схеме  
 (опционально — четырехпроводное подключение)

Измерительный ток: **прибл. 1 мА**

Защитная трубка (гильза чувствительного элемента): высококачественная сталь, 1.4571, V4A, Ø = 6 мм  
**HTF 50** NL = 50 мм  
**HTF 200** NL = 200 мм  
 (опционально также другие длины, NL = 30–500 мм)

Чувствительный кабель: KL = 1,5 м  
 (опционально 3 м, 5 м, 8 м, 10 м)

Сопротивление изоляции:  $\geq 100\text{ МОм}$ , при +20 °C (500 В постоянного тока)

Монтаж /подключение: при помощи фланца  
 (содержится в комплекте поставки HTF200),  
 из пластика (опционально — оцинкованная сталь,  
 см. «Принадлежности»)

Допустимая относительная влажность воздуха:  $< 95\%$ , без конденсата

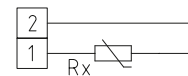
Класс защиты: **III** (согласно EN 60730)

Степень защиты: **IP65** (согласно EN 60529)  
 исполнение с влагонепроницаемой запрессовкой  
**IP68** (опционально — гильза датчика  
 в литой водонепроницаемой оболочке)  
**IP54** (опционально — соединительный провод  
 из стеклонити)

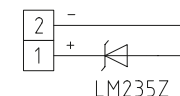
**ПРИНАДЛЕЖНОСТИ:**

<b>MF-06-K</b>	<b>Присоединительный фланец</b> из пластика, 56,8 x 84,3 мм, проходное сечение трубы Ø = 6,2 мм, T <sub>max</sub> = +150 °C
<b>THE-VA / xx</b>	<b>Погружная гильза</b> из высококачественной стали, VA 1.4571, Ø = 8 мм, EL = 50 мм, 100 мм, 200 мм, внутренний диаметр гнезда Ø = 6,3 мм (M16 x 1,5), T <sub>max</sub> = +600 °C, p <sub>max</sub> = 40 бар
<b>KV-16-ms</b>	<b>Кабельный зажим</b> (M16 x 1,5) из никелированной латуни, для применения в сочетании с погружной гильзой THE-VA

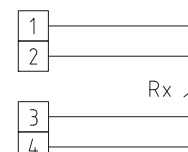
1 двухпроводное подключение  
**стандартное исполнение**



1 двухпроводное подключение  
**LM235Z (КР 10)**

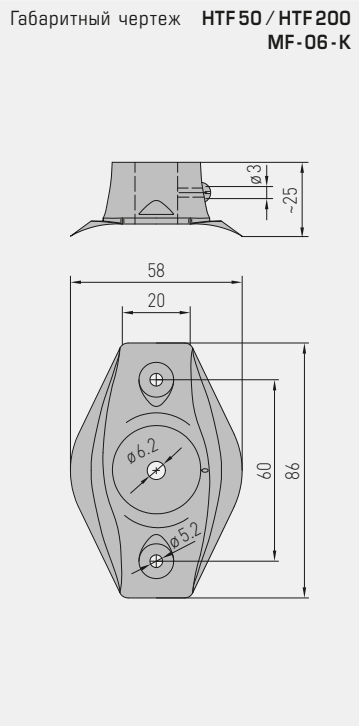


1 четырехпроводное подключение (опционально)

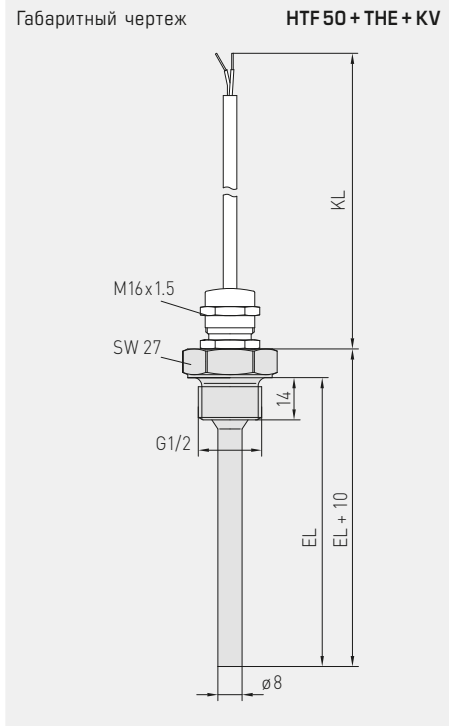


**HTF 200**  
 (NL = 200 мм)  
 вкл. присоединительный фланец  
**в качестве канального датчика температуры**

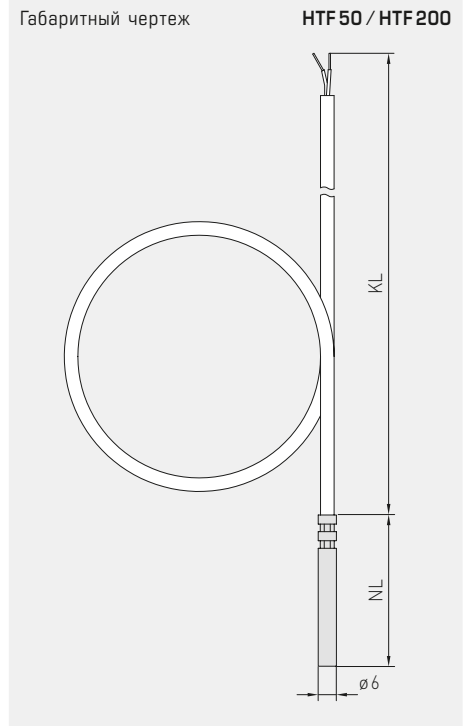




**MF-06-K**  
Присоединительный  
фланец из пластика



**HTF 50 + THE + KV**  
с погружной гильзой из высококачественной  
стали и кабельным зажимом из латуни  
(см. таблицу типов)  
в качестве погружного / ввинчиваемого датчика  
температуры



**HTF 50**  
(NL = 50 мм)  
с кабелем из ПВХ или силикона



**HTF 50**  
(NL = 50 мм)  
с кабелем из стеклонити



Датчик температуры втулочный / кабельный  
Канальный / погружной / ввинчиваемый датчик температуры,  
с пассивным выходом

## THERMASGARD® HTF 50 – Датчик температуры втулочный / кабельный (NL = 50 мм)

Тип / WG03	Кабельный материал	Длина кабеля	Диапазон измерения	Степень защиты	Арт. № Чувствительный элемент
<b>HTF50 PT100</b>					<b>Pt 100, класс B</b>
HTF50 PT100	ПВХ	1,5 м	-35...+105 °С	IP 65 *	1101-6030-1211-110
HTF50 PT100	силикон	1,5 м	-50...+180 °С	IP 65 *	1101-6030-1211-120
HTF50 PT100	PTFE	1,5 м	-50...+250 °С	IP 65 *	1101-6030-1211-140
HTF50 PT100	стеклонить	1,5 м	-50...+350 °С	<b>IP 54</b>	1101-6030-1211-050
HTF50 PT100	ПВХ	3 м	-35...+105 °С	IP 65 *	1101-6030-1231-110
HTF50 PT100	силикон	3 м	-50...+180 °С	IP 65 *	1101-6030-1231-120
HTF50 PT100	ПВХ	5 м	-35...+105 °С	IP 65 *	1101-6030-1251-110
HTF50 PT100	силикон	5 м	-50...+180 °С	IP 65 *	1101-6030-1251-120
HTF50 PT100	ПВХ	8 м	-35...+105 °С	IP 65 *	1101-6030-1281-110
HTF50 PT100	силикон	8 м	-50...+180 °С	IP 65 *	1101-6030-1281-120
HTF50 PT100	ПВХ	10 м	-35...+105 °С	IP 65 *	1101-6030-1301-110
HTF50 PT100	силикон	10 м	-50...+180 °С	IP 65 *	1101-6030-1301-120
<b>HTF50 PT1000</b>					<b>Pt 1000, класс B</b>
HTF50 PT1000	ПВХ	1,5 м	-35...+105 °С	IP 65 *	1101-6030-5211-110
HTF50 PT1000	силикон	1,5 м	-50...+180 °С	IP 65 *	1101-6030-5211-120
HTF50 PT1000	PTFE	1,5 м	-50...+250 °С	IP 65 *	1101-6030-5211-140
HTF50 PT1000	стеклонить	1,5 м	-50...+350 °С	<b>IP 54</b>	1101-6030-5211-050
HTF50 PT1000	ПВХ	3 м	-35...+105 °С	IP 65 *	1101-6030-5231-110
HTF50 PT1000	силикон	3 м	-50...+180 °С	IP 65 *	1101-6030-5231-120
HTF50 PT1000	ПВХ	5 м	-35...+105 °С	IP 65 *	1101-6030-5251-110
HTF50 PT1000	силикон	5 м	-50...+180 °С	IP 65 *	1101-6030-5251-120
HTF50 PT1000	ПВХ	8 м	-35...+105 °С	IP 65 *	1101-6030-5281-110
HTF50 PT1000	силикон	8 м	-50...+180 °С	IP 65 *	1101-6030-5281-120
HTF50 PT1000	ПВХ	10 м	-35...+105 °С	IP 65 *	1101-6030-5301-110
HTF50 PT1000	силикон	10 м	-50...+180 °С	IP 65 *	1101-6030-5301-120
<b>HTF50 PT1000 A</b>					<b>Pt 1000 A, класс A-TGA</b>
HTF50 PT1000A	ПВХ	1,5 м	-35...+105 °С	IP 65 *	1101-6030-6211-110
HTF50 PT1000A	силикон	1,5 м	-50...+180 °С	IP 65 *	1101-6030-6211-120
<b>HTF50 Ni1000</b>					<b>Ni 1000</b>
HTF50 Ni1000	ПВХ	1,5 м	-35...+105 °С	IP 65 *	1101-6030-9211-110
HTF50 Ni1000	силикон	1,5 м	-50...+180 °С	IP 65 *	1101-6030-9211-120
HTF50 Ni1000	ПВХ	3 м	-35...+105 °С	IP 65 *	1101-6030-9231-110
HTF50 Ni1000	силикон	3 м	-50...+180 °С	IP 65 *	1101-6030-9231-120
HTF50 Ni1000	ПВХ	5 м	-35...+105 °С	IP 65 *	1101-6030-9251-110
HTF50 Ni1000	силикон	5 м	-50...+180 °С	IP 65 *	1101-6030-9251-120
HTF50 Ni1000	ПВХ	8 м	-35...+105 °С	IP 65 *	1101-6030-9281-110
HTF50 Ni1000	силикон	8 м	-50...+180 °С	IP 65 *	1101-6030-9281-120
HTF50 Ni1000	ПВХ	10 м	-35...+105 °С	IP 65 *	1101-6030-9301-110
HTF50 Ni1000	силикон	10 м	-50...+180 °С	IP 65 *	1101-6030-9301-120
<b>HTF50 Ni1000TK</b>					<b>Ni 1000 TK 5000</b>
HTF50 Ni1000TK	ПВХ	1,5 м	-35...+105 °С	IP 65 *	1101-6031-0211-110
HTF50 Ni1000TK	силикон	1,5 м	-50...+180 °С	IP 65 *	1101-6031-0211-120
HTF50 Ni1000TK	ПВХ	3 м	-35...+105 °С	IP 65 *	1101-6031-0231-110
HTF50 Ni1000TK	силикон	3 м	-50...+180 °С	IP 65 *	1101-6031-0231-120
HTF50 Ni1000TK	ПВХ	5 м	-35...+105 °С	IP 65 *	1101-6031-0251-110
HTF50 Ni1000TK	силикон	5 м	-50...+180 °С	IP 65 *	1101-6031-0251-120
HTF50 Ni1000TK	ПВХ	8 м	-35...+105 °С	IP 65 *	1101-6031-0281-110
HTF50 Ni1000TK	силикон	8 м	-50...+180 °С	IP 65 *	1101-6031-0281-120
HTF50 Ni1000TK	ПВХ	10 м	-35...+105 °С	IP 65 *	1101-6031-0301-110
HTF50 Ni1000TK	силикон	10 м	-50...+180 °С	IP 65 *	1101-6031-0301-120
<b>HTF50 LM235Z</b>					<b>LM 235 Z</b>
HTF50 LM235Z	ПВХ	1,5 м	-35...+105 °С	IP 65 *	1101-6032-1211-110
HTF50 LM235Z	силикон	1,5 м	<b>-40...+125 °С</b>	IP 65 *	1101-6032-1211-120
HTF50 LM235Z	ПВХ	3 м	-35...+105 °С	IP 65 *	1101-6032-1231-110
HTF50 LM235Z	силикон	3 м	<b>-40...+125 °С</b>	IP 65 *	1101-6032-1231-120
HTF50 LM235Z	ПВХ	5 м	-35...+105 °С	IP 65 *	1101-6032-1251-110
HTF50 LM235Z	силикон	5 м	<b>-40...+125 °С</b>	IP 65 *	1101-6032-1251-120
HTF50 LM235Z	ПВХ	8 м	-35...+105 °С	IP 65 *	1101-6032-1281-110
HTF50 LM235Z	силикон	8 м	<b>-40...+125 °С</b>	IP 65 *	1101-6032-1281-120
HTF50 LM235Z	ПВХ	10 м	-35...+105 °С	IP 65 *	1101-6032-1301-110
HTF50 LM235Z	силикон	10 м	<b>-40...+125 °С</b>	IP 65 *	1101-6032-1301-120

Продолжение на следующей странице...



**THERMASGARD® HTF 50** – Датчик температуры втулочный / кабельный (NL = 50 мм)

Тип / WG03	Кабельный материал	Длина кабеля	Диапазон измерения	Степень защиты	Арт. № Чувствительный элемент
<b>HTF50 NTC1,8K</b>					<b>NTC 1,8K</b>
HTF50 NTC1,8K	ПВХ	1,5 м	-35...+105 °С	IP 65 *	1101-6031-2211-110
HTF50 NTC1,8K	силикон	1,5 м	-50...+150 °С	IP 65 *	1101-6031-2211-120
HTF50 NTC1,8K	ПВХ	3 м	-35...+105 °С	IP 65 *	1101-6031-2231-110
HTF50 NTC1,8K	силикон	3 м	-50...+150 °С	IP 65 *	1101-6031-2231-120
HTF50 NTC1,8K	ПВХ	5 м	-35...+105 °С	IP 65 *	1101-6031-2251-110
HTF50 NTC1,8K	силикон	5 м	-50...+150 °С	IP 65 *	1101-6031-2251-120
HTF50 NTC1,8K	ПВХ	8 м	-35...+105 °С	IP 65 *	1101-6031-2281-110
HTF50 NTC1,8K	силикон	8 м	-50...+150 °С	IP 65 *	1101-6031-2281-120
HTF50 NTC1,8K	ПВХ	10 м	-35...+105 °С	IP 65 *	1101-6031-2301-110
HTF50 NTC1,8K	силикон	10 м	-50...+150 °С	IP 65 *	1101-6031-2301-120
<b>HTF50 NTC10K</b>					<b>NTC 10K</b>
HTF50 NTC10K	ПВХ	1,5 м	-35...+105 °С	IP 65 *	1101-6031-5211-110
HTF50 NTC10K	силикон	1,5 м	-50...+150 °С	IP 65 *	1101-6031-5211-120
HTF50 NTC10K	ПВХ	3 м	-35...+105 °С	IP 65 *	1101-6031-5231-110
HTF50 NTC10K	силикон	3 м	-50...+150 °С	IP 65 *	1101-6031-5231-120
HTF50 NTC10K	ПВХ	5 м	-35...+105 °С	IP 65 *	1101-6031-5251-110
HTF50 NTC10K	силикон	5 м	-50...+150 °С	IP 65 *	1101-6031-5251-120
HTF50 NTC10K	ПВХ	8 м	-35...+105 °С	IP 65 *	1101-6031-5281-110
HTF50 NTC10K	силикон	8 м	-50...+150 °С	IP 65 *	1101-6031-5281-120
HTF50 NTC10K	ПВХ	10 м	-35...+105 °С	IP 65 *	1101-6031-5301-110
HTF50 NTC10K	силикон	10 м	-50...+150 °С	IP 65 *	1101-6031-5301-120
<b>HTF50 NTC20K</b>					<b>NTC 20K</b>
HTF50 NTC20K	ПВХ	1,5 м	-35...+105 °С	IP 65 *	1101-6031-6211-110
HTF50 NTC20K	силикон	1,5 м	-50...+150 °С	IP 65 *	1101-6031-6211-120
HTF50 NTC20K	ПВХ	3 м	-35...+105 °С	IP 65 *	1101-6031-6231-110
HTF50 NTC20K	силикон	3 м	-50...+150 °С	IP 65 *	1101-6031-6231-120
HTF50 NTC20K	ПВХ	5 м	-35...+105 °С	IP 65 *	1101-6031-6251-110
HTF50 NTC20K	силикон	5 м	-50...+150 °С	IP 65 *	1101-6031-6251-120
HTF50 NTC20K	ПВХ	8 м	-35...+105 °С	IP 65 *	1101-6031-6281-110
HTF50 NTC20K	силикон	8 м	-50...+150 °С	IP 65 *	1101-6031-6281-120
HTF50 NTC20K	ПВХ	10 м	-35...+105 °С	IP 65 *	1101-6031-6301-110
HTF50 NTC20K	силикон	10 м	-50...+150 °С	IP 65 *	1101-6031-6301-120
Дополнительная плата: *	Степень защиты <b>IP 68</b> (гильза датчика в литой водонепроницаемой оболочке) другие чувствительные элементы в качестве опции <b>Длина кабеля (KL)</b> 3 м, 5 м, 8 м, 10 м (стандартные длины) Вид подключения <b>4 провода</b> (4 жилы)				по запросу по запросу по запросу
Пример индивидуального заказа: (возможно при объеме 25 шт. и больше)	Тип — длина чувствительного элемента (NL), датчик, кабельный материал, вид подключения, длина кабеля (KL), степень защиты. Пример: HTF — 30 мм, Pt1000, ПВХ, 2 провода, 10 м, IP 68; HTF — 50 мм, Ni1000 TK5000, силикон, 4 провода, 5 м, IP 65				

**HTF 50**  
(NL = 50 мм)  
с кабелем из стеклонити



**HTF 50**  
(NL = 50 мм)  
с кабелем из ПВХ или силикона



Датчик температуры втулочный / кабельный  
 Канальный / погружной / ввинчиваемый датчик температуры,  
 с пассивным выходом

THERMASGARD® HTF 200 – Датчик температуры втулочный / кабельный (NL = 200 мм)

Тип / WG03	Кабельный материал	Длина кабеля	Диапазон измерения	Степень защиты	Арт. № Чувствительный элемент
<b>HTF200 PT100</b>					<b>Pt 100, класс B</b>
HTF200 PT100	ПВХ	1,5 м	-35...+105 °C	IP 65 *	1101-6090-1211-110
HTF200 PT100	силикон	1,5 м	-50...+180 °C	IP 65 *	1101-6090-1211-120
<b>HTF200 PT1000</b>					<b>Pt 1000, класс B</b>
HTF200 PT1000	ПВХ	1,5 м	-35...+105 °C	IP 65 *	1101-6090-5211-110
HTF200 PT1000	силикон	1,5 м	-50...+180 °C	IP 65 *	1101-6090-5211-120
<b>HTF200 PT1000 A</b>					<b>Pt 1000 A, класс A-TGA</b>
HTF200 PT1000A	ПВХ	1,5 м	-35...+105 °C	IP 65 *	1101-6090-6211-110
HTF200 PT1000A	силикон	1,5 м	-50...+180 °C	IP 65 *	1101-6090-6211-120
<b>HTF200 Ni1000</b>					<b>Ni 1000</b>
HTF200 Ni1000	ПВХ	1,5 м	-35...+105 °C	IP 65 *	1101-6090-9211-110
HTF200 Ni1000	силикон	1,5 м	-50...+180 °C	IP 65 *	1101-6090-9211-120
<b>HTF200 Ni1000TK5000</b>					<b>Ni 1000 TK 5000</b>
HTF200 Ni1000TK5000	ПВХ	1,5 м	-35...+105 °C	IP 65 *	1101-6091-0211-110
HTF200 Ni1000TK5000	силикон	1,5 м	-50...+180 °C	IP 65 *	1101-6091-0211-120
<b>HTF200 LM235Z</b>					<b>LM 235 Z</b>
HTF200 LM235Z	ПВХ	1,5 м	-35...+105 °C	IP 65 *	1101-6092-1211-110
HTF200 LM235Z	силикон	1,5 м	-40...+125 °C	IP 65 *	1101-6092-1211-120
<b>HTF200 NTC1,8K</b>					<b>NTC 1,8K</b>
HTF200 NTC1,8K	ПВХ	1,5 м	-35...+105 °C	IP 65 *	1101-6091-2211-110
HTF200 NTC1,8K	силикон	1,5 м	-50...+150 °C	IP 65 *	1101-6091-2211-120
<b>HTF200 NTC10K</b>					<b>NTC 10K</b>
HTF200 NTC10K	ПВХ	1,5 м	-35...+105 °C	IP 65 *	1101-6091-5211-110
HTF200 NTC10K	силикон	1,5 м	-50...+150 °C	IP 65 *	1101-6091-5211-120
<b>HTF200 NTC10K PRE</b>					<b>NTC 10K Precon</b>
HTF200 NTC10K PRE	ПВХ	1,5 м	-35...+105 °C	IP 65 *	1101-6091-9211-110
HTF200 NTC10K PRE	силикон	1,5 м	-50...+150 °C	IP 65 *	1101-6091-9211-120
<b>HTF200 NTC20K</b>					<b>NTC 20K</b>
HTF200 NTC20K	ПВХ	1,5 м	-35...+105 °C	IP 65 *	1101-6091-6211-110
HTF200 NTC20K	силикон	1,5 м	-50...+150 °C	IP 65 *	1101-6091-6211-120
Дополнительная плата:	* Степень защиты <b>IP 68</b> (гильза датчика в литой водонепроницаемой оболочке) другие чувствительные элементы в качестве опции <b>Длина кабеля (KL)</b> 3 м, 5 м, 8 м, 10 м (стандартные длины) Вид подключения <b>4 провода</b> (4 жилы)				по запросу по запросу по запросу
Пример индивидуального заказа: (возможно при объеме 25 шт. и больше)	Тип — длина чувствительного элемента (NL), датчик, кабельный материал, вид подключения, длина кабеля (KL), степень защиты. Пример: HTF — 200 мм, Pt1000, ПВХ, 2 провода, 10 м, IP 68; HTF — 400 мм, Ni1000 TK5000, силикон, 4 провода, 5 м, IP 65				



**HTF 200**  
 (NL = 200 мм)  
 вкл. присоединительный фланец  
 в качестве канального датчика температуры

THERMASGARD® HTF 50 – Принадлежности для погружного / винчиваемого датчика температуры (ESTF)			
Тип / WG01	Описание	Арт. №	
<b>KV</b>			
KV-16-MS	Кабельный зажим (M16 x1,5) из никелированной латуни, IP68, для применения в сочетании с погружной гильзой THE-VA	7000-0050-3200-000	
<b>THE-VA / xx</b>			
	Погружная гильза из высококачественной стали VA 1.4571, Ø 8 мм, внутренний диаметр гнезда Ø=6,3 мм (M16 x1,5)		
THE-VA-50MM	$p_{max} = 40 \text{ бар}$ , $T_{max} = +600 \text{ °C}$	EL = 50 мм	7100-0012-6010-001
THE-VA-100MM	$p_{max} = 40 \text{ бар}$ , $T_{max} = +600 \text{ °C}$	EL = 100 мм	7100-0012-6020-001
THE-VA-200MM	$p_{max} = 40 \text{ бар}$ , $T_{max} = +600 \text{ °C}$	EL = 200 мм	7100-0012-6040-001
xx = (EL)	другая установочная длина по запросу		

**HTF 50**  
(NL = 50 мм)  
с погружной  
гильзой и  
кабельным зажимом  
в качестве погружного /  
винчиваемого датчика температуры



THERMASGARD® HTF 50 – Принадлежности (стандартные)			
THERMASGARD® HTF 200 – Принадлежности (стандартные)			
Тип / WG01	Описание	$T_{max}$	Арт. №
<b>MF</b>			
MF-06-K	Присоединительный фланец из пластика, 56,8 x 84,3 мм, проходное сечение трубы Ø 6,2 мм (содержится в комплекте поставки для HTF 200)	+150 °C	7100-0030-1000-000
Примечание:	подробная информация в последнем разделе!		